

NOTICE CONSTRUCTEUR

A. Implantation

A.1 IDENTIFICATION DU JEU

Nom de la gamme : **BIBOU STRUCTURES**

Référence : **ST-12-092A**

Nom du jeu : **Cahute tyrolienne**

Nom du fournisseur : **SA Transalp**

Adresse du fournisseur : **179 route de Faverge**

Code postal : **38470** Ville : **L'ALBENC**

Téléphone : **04.76.64.75.18** Télécopie : **04.76.64.79.79**

Email : **info@transalp.fr**

A.2 USAGE - IMPLANTATION

Tranche d'âge : **+ 3 ans**

Zone d'impact préconisée : **Environ 90.20 m² (voir plan n° ST-12-092A pour détails)**

Zone d'implantation conseillée : **Terrain plat, stable et nivelé**

Il est conseillé de ne pas installer les glissières dans un secteur orienté sud-est à sud-ouest

Remarque : **Une zone de sécurité autour du jeu doit être laissée libre de tout obstacle**

Nature du sol de réception : **Matériaux fluents (sable, gravier roulé lavé, écorce de pin, copeaux de bois).**

Gazon si hauteur de chute inférieure à 1m

Dalles ou sol amortissant, pour tout équipement dont le HCL est supérieur à 1m, le HIC du sol doit être supérieur ou égal au HCL de l'équipement.

Remarque : **Les sols nécessitent un entretien en particulier les sols fluents, aux niveaux de remplissage des matériaux meubles particuliers (vérification du niveau zéro).**

Les sols des zones d'impact doivent être exempts d'arêtes vives et de saillies.

Nature des fondations : **Sur enrobé : Scellements à - 300 mm**

Sur dalle béton : Fixation par chevilles béton

Masse de l'agrès le plus lourd (en Kg) : **65 Kg**

Masse totale du jeu (en Kg) : **720 Kg**

A.3 Implantation & montage

Nous recommandons aux personnes s'occupant de la pose de prêter attention aux dangers spécifiques que courent les enfants lorsque l'installation ou le démontage de l'installation est incomplet, ainsi qu'en cours d'opérations de réparation ou d'entretien.

Utiliser les instructions d'implantation du plan ST-12-092A.

A.4 Maintenance

La fréquence d'inspection varie en fonction du type d'équipement ou des matériaux utilisés et dépend d'autres facteurs tels que : utilisation intensive, vandalisme, climat, âge de l'équipement...

A.4.1 Nettoyage Transalp préconise :

- Fréquence :	Trimestrielle
- Produits à utiliser :	Eau savonneuse
- Dosage, pression, température :	Maxi 40 bars et Maxi 30°
- Procédés :	Pompe pression à eau

A.4.2 Contrôle visuel de routine

Contrôle destiné à identifier les risques manifestes qui peuvent résulter d'actes de vandalisme, de l'utilisation ou des conditions météorologiques.

Eléments à contrôler :

Propreté - état du sol - entretien du niveau 0- fixations au sol –
Taux d'usure des pièces mobiles - pièces manquantes –
Intégrité de la structure.

Fréquence : Hebdomadaire.

Nota : Après une première utilisation, lors de la période de rodage de 1 mois, il est conseillé de vérifier le serrage des différents organes (serrage des coquilles, vis de fixation...) hauteur des plates formes, stabilité de l'équipement.

A.4.3 Contrôle fonctionnel

Contrôle destiné à vérifier le fonctionnement et la stabilité de l'équipement.

Eléments à contrôler : Toutes pièces mobiles - pièces soudées.

Fréquence : Trimestrielle.

Moyen :

- Visuellement.
- Mètre (pour HCL).
- Clés (serrage).
- Niveau à bulle.

A.4.4 Contrôle principal

Contrôle destiné à vérifier le niveau global de sécurité de l'équipement.

Eléments à contrôler :

Traces de corrosion – niveau zéro des sols fluents
Tout élément ayant fait l'objet de réparation.

Fréquence : Annuelle.

Prescriptions pour remise en service suivant norme EN 1176-1 : 2017

La réception de la réparation doit être effectuée par du personnel formé et habilité à vérifier la conformité des structures suivant la norme EN 1176-1 : 2017

Remontage et fixation au sol selon notice d'installation ci-dessus.

Les pièces de rechange doivent être les pièces originales de Transalp.

- Pièces détachées s'adresser : *SA TRANSALP -- Quartier de la Gare -- 38470 L'ALBENC*

B. Colisage

Visseries :

Qté	DESIGNATION
	ST-12-092A-D (Portique départ tyrolienne)
	Fixation poignée 3776-P
4	TBHC 8x30
4	Rondelles 8x25
	Fixation renfort droit 131405-R
4	TBHC 8x30
4	Rondelles 8x25
	Fixation renfort incliné 131405-R-I
2	TRCC 10x130
4	TRCC 10x120
6	Rondelles 10x20
6	Ecrous freins M10
6	BOTR noirs
	Fixation échelle 2 barreaux 3000-E
6	TBHC 8x30
6	Rondelles 8x25
	Fixation GC 3000-O
4	TBHC 8x30
4	Rondelles 8x25
	Fixation filet 3728-F-02
4	TBHC 8x30
4	Rondelles 8x25
2	Ecrous freins M10
2	Rondelles 10x20
2	BOTR noirs
	Fixation échelle HPL 3740-P
4	TBHC 8x30
8	Rondelles 8x25
4	Equerres
4	TRCC 8x25
4	Ecrous borgnes M8
	Fixation toiture 5000-B-FE
8	Equerres inox
8	Equerres spécifiques 5000-B-eq1
48	TBHC 8x30
20	TRCC 8x25
24	Rondelles 8x25
20	Ecrous borgnes M8
	Fixation plancher 5000-F-99
16	TBHC 8x30
16	Rondelles 8x25

Qté	DESIGNATION
	ST-12-092A-D (Portique départ tyrolienne)
	Fixation joue sécurité 5000-J-01 / J-02 / 3000-J-05
15	TBHC 8x30
15	Rondelles 8x25
1	Rivet 4.8x25 TL
	Fixation toiture incliné tyro 5000-N
4	Equerres inox
4	TBHC 8x30
4	TRCC 8x25
8	Rondelles 8x25
4	Ecrous borgnes M8
	Fixation balustrade étroite 5000-Q-07
6	Equerre
6	TRCC 8x25
6	TBHC 8x30
12	Rondelles 8x25
6	Ecrou borgne M8
	Fixation rampe tyro 0.90m 5000-TY-090
2	TBHC 8x40
2	Rondelles 8x25
	Fixation toboggan 96950
2	TRCC 8x25
2	Rondelles 8x25
2	Ecrous freins Ø8
2	BOTR noirs
	Fixation panneau ludique 98920
6	TBHC 8x30
6	Rondelles 8x25
	Fixation support tendeur câble BE100-SD
6	TRCC 10x130
6	Rondelles 10x20
6	Ecrous freins M10
6	BOTR noirs
	Fixation tendeur câble STAINLESS 2410
4	MTH 10x40
8	Rondelles 10x20
4	Ecrous freins M10
4	BOTR noirs
	Fixation plancher BE-FDT
2	TBHC 8x50
4	TBHC 8x30
6	Rondelles 8x25

Qté	DESIGNATION
	ST-12-092A-D (Portique départ tyrolienne)
	Fixation balustrade 5000-Q-01
6	TBHC 8x30
6	Rondelles 8x25
	BE100-P-A (Portique arrivée tyrolienne)
	Fixation feuille HPL BE100-P-A-FE-01 + traverse
4	TRCC 10x130
4	Rondelles 10x20
4	Ecrous freins M10
4	BOTR noirs
	Fixation renfort 131405-PAT-R
4	TRCC 10x120
4	Rondelles 10x20
4	Ecrous freins M10
4	BOTR noirs

Scellements

Scellement béton		
Désignation	Qté	Matériaux
Poteaux	14	Tige de scellement
Toboggan 96950	2	Cheville 10x100
	2	BOTR noirs
Filet droit incliné 1.35m 3728-F-02	6	Cheville 10x100
	6	BOTR noirs

C. Montage

C.1 S'assurer des dimensions du terrain :

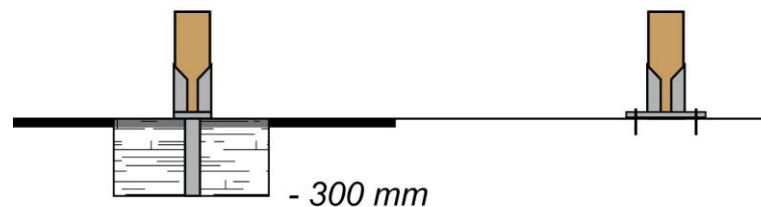
En se servant du plan Réf. ST-12-092A :

- Vérifier que la surface globale indiquée est bien disponible, et dans l'orientation prescrite (s'il y a des glissières),
- Vérifier la stabilité et la planéité du terrain,
- Vérifier que le positionnement de l'équipement respectera les zones de sécurité, en conformité avec les plans joints à cette notice.
- Vérifier la mise en sécurité du terrain afin d'éviter tout accident lors de l'installation de l'équipement.

C.2 Préparation de l'implantation (sur terrain stabilisé) :

Effectuer le traçage du positionnement des plots béton de la structure suivant le plan d'implantation fourni
Réf. ST-12-092A (bien vérifier les côtes),

- si implantation sur enrobé : Dimensions 300 x 300 x 300 mm,
- si implantation sur dalle béton : Structure chevillée sur la dalle.



Enrobé

Chevillé

C.3 Montage de la structure :

- Faire l'inventaire des colis

Nombre de personne : 3

Temps estimé : deux jours

Matériel : pelle, pioche, truelle, cordeau, niveau, marteau, mètre, pince multiprise, jeux de clés à pipe, à cliquet et clés mâles pour vis 6 pans creux, cales en bois.

Montage du jeu

Suivre les instructions de montage en pages suivantes.

ATTESTATION DE CONFORMITE

Nous soussignés, SA TRANSALP, constructeur de jeux de plein air, mobilier urbain, dont le siège social est à 38470 - L'ALBENC - 179 route de Faverge - attestons par la présente que la fabrication et la composition de notre produit :

REFERENCE: N° ST-12-092A

GAMME: Bibou Structures

ANNEE: 2021

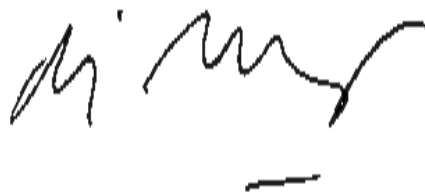
Sont effectuées dans notre usine en conformité :

- A la norme homologuée AFNOR NF EN 1176-1 : 2017
- A la norme homologuée AFNOR NF EN 1176-3 : 2017
- A la norme homologuée AFNOR NF EN 1176-4 : 2017
- A la norme homologuée AFNOR NF EN 1177 : 2018

En conséquence, nous garantissons la qualité et la sécurité de ce produit, au vu des travaux et contrôles effectués.

S.A. TRANSALP

Monsieur LAURIN Pierre, Président



Fiche technico-ludique

sept. 2021

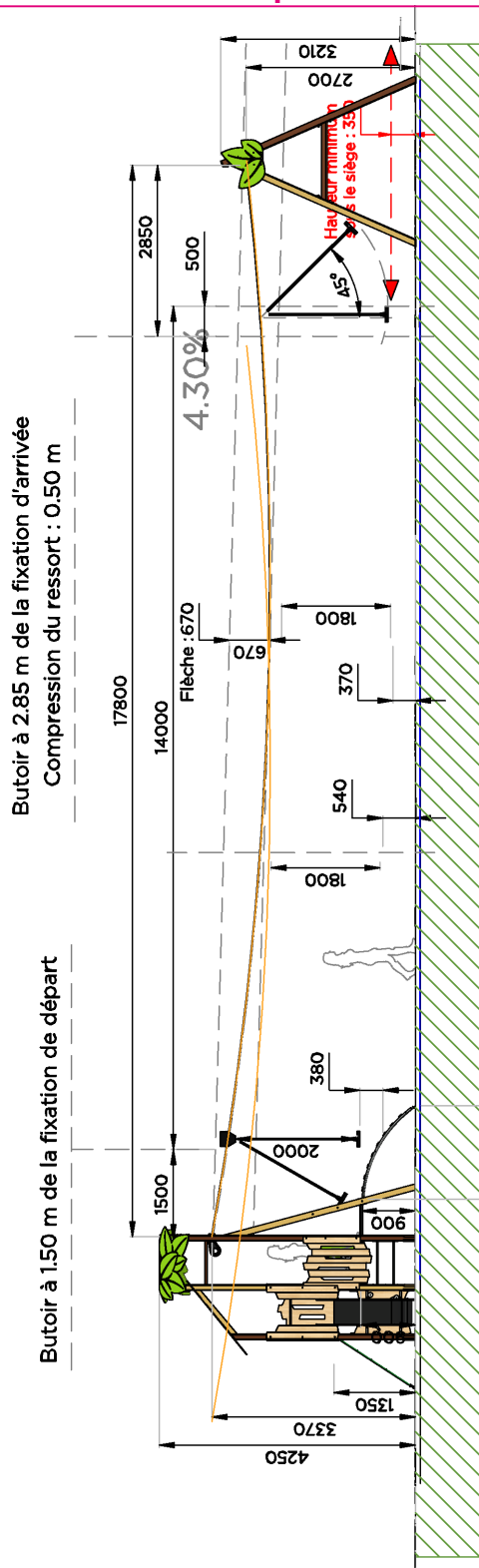
réf. ST-12-092A - Cahute Tyrolienne



max : 16	+ 3 ans	1.35 m



Vue élévation et plan de masse



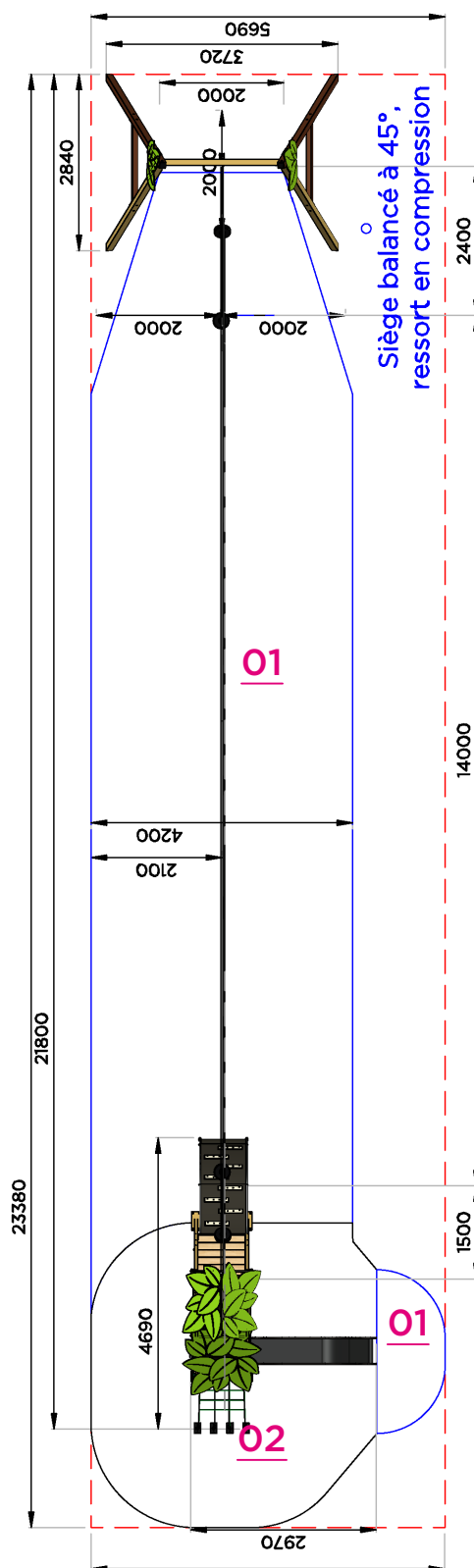
TYROLIENNE ST-12-093 / Course de 14 m / Câble de 17.80 m (ressorts compris) / Dénivelé du câble : 0.57 m

Départ câble Niv. + 3.37 m / Siège suspendu à 1.80 m du chariot

Niveau de départ : 0.00

Niveau de l'arrivée : 0.00

☑ Fonctionnelle sur terrain plat



Surfaces amortissantes nécessaires

Ces surfaces sont calculées en fonction de la hauteur de chute libre (HCL)

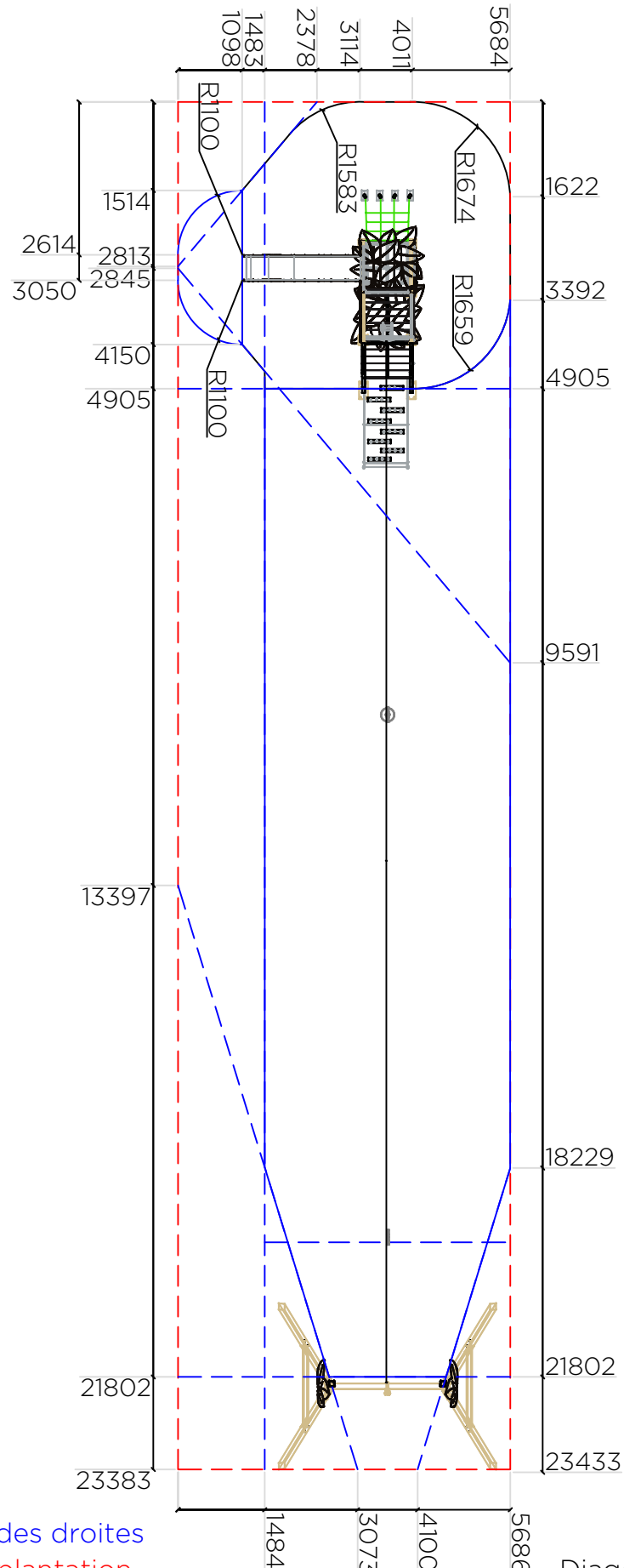
Surfaces totale HCL : 90.20 m²

01 : 1.00 m = 70.10 m²

02 : 1.35 m = 20.10 m²

Plan de la zone HCL

A



B

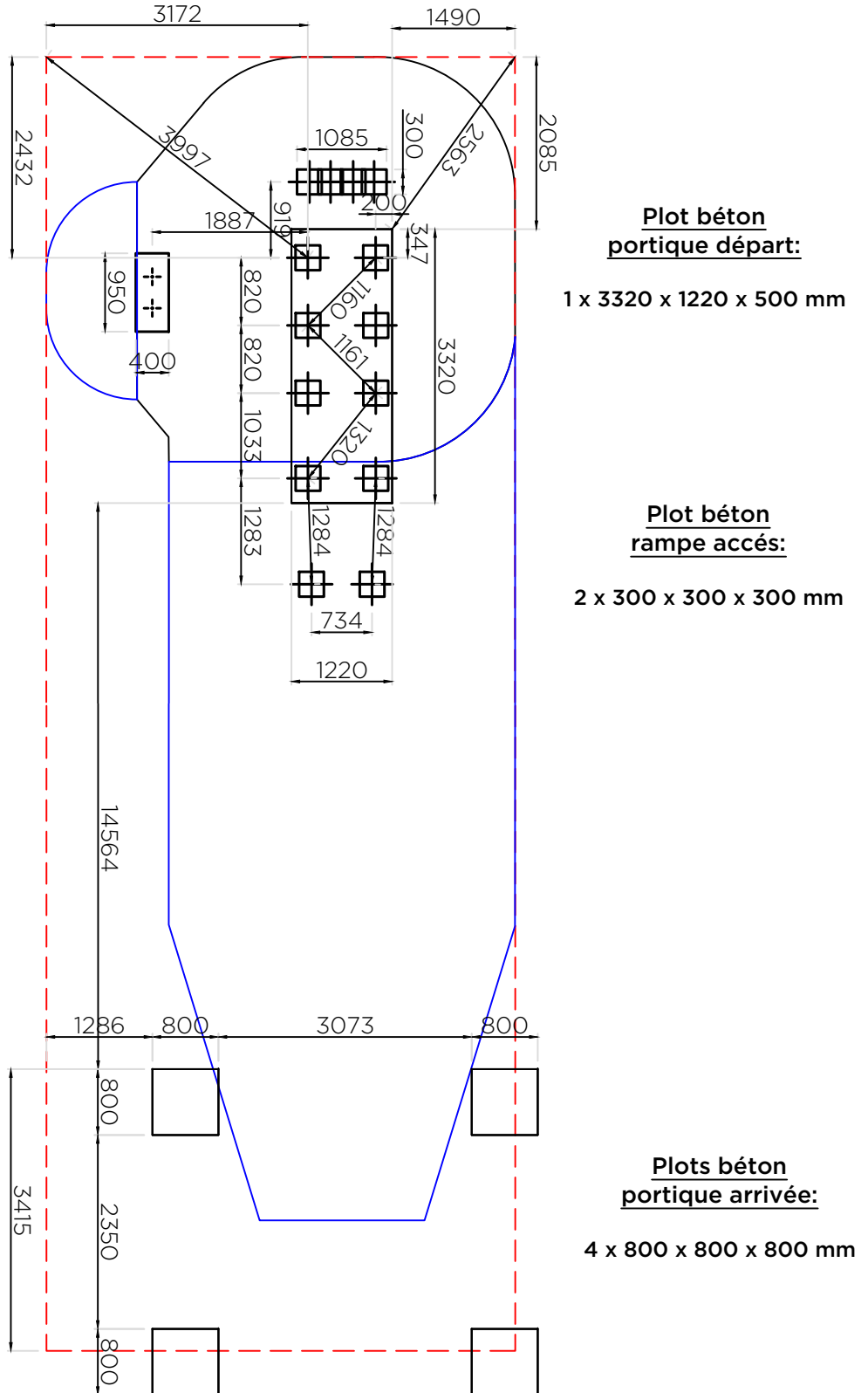
— : Zone d'impact

- - - : Prolongement des droites

- - - : Rectangle d'implantation

Diagonale AB = 24113 mm

Plan des scellements



Scellements:

Portique départ et arrivé tyrolienne en scellement direct:

- 1 trou 3320 x 1220 mm, prof. 700 mm
- 2 trous 300 x 300 mm, prof. 400 mm
- 4 trous 800 x 800 mm, prof. 1000 mm

Sur sol béton:

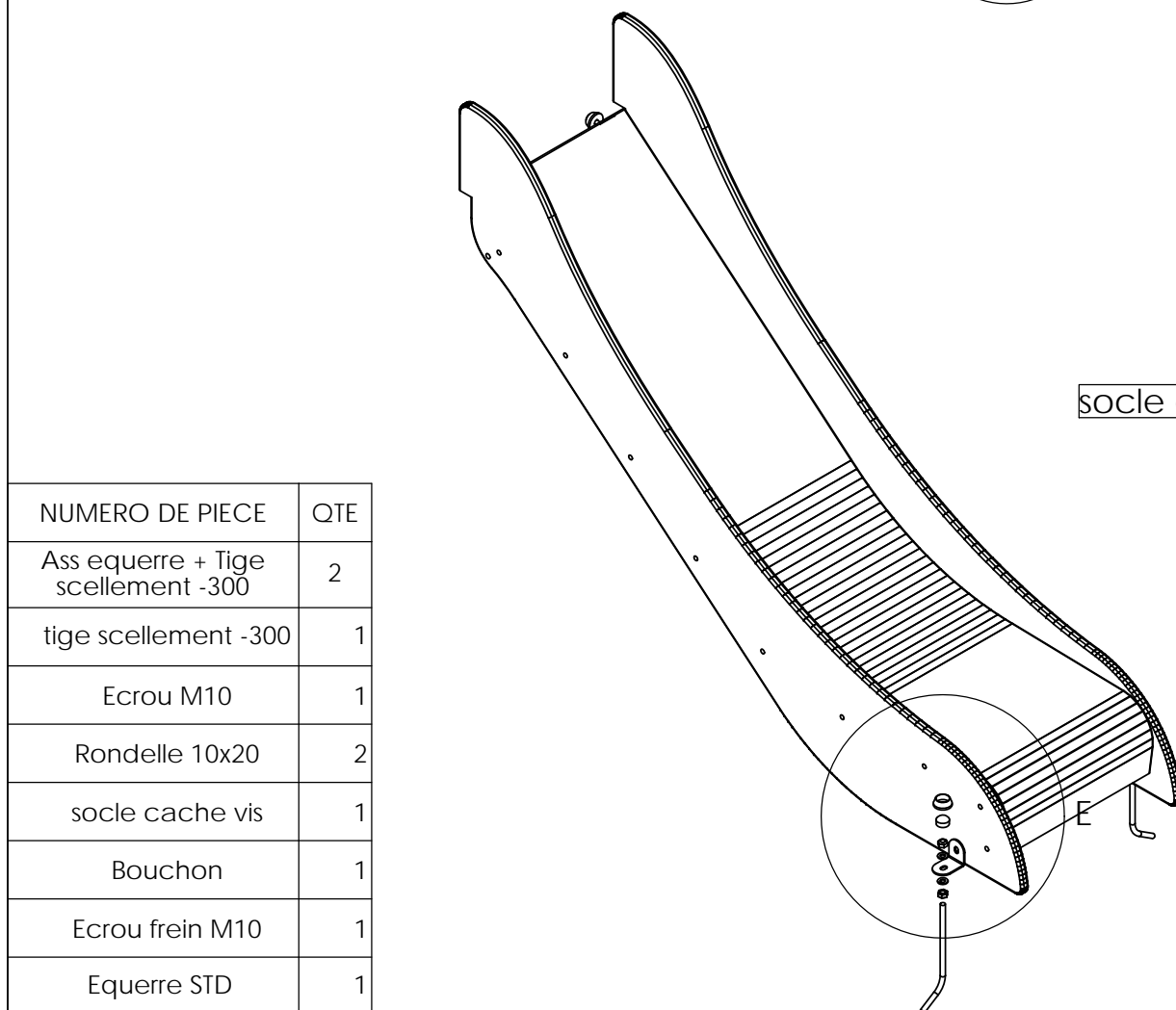
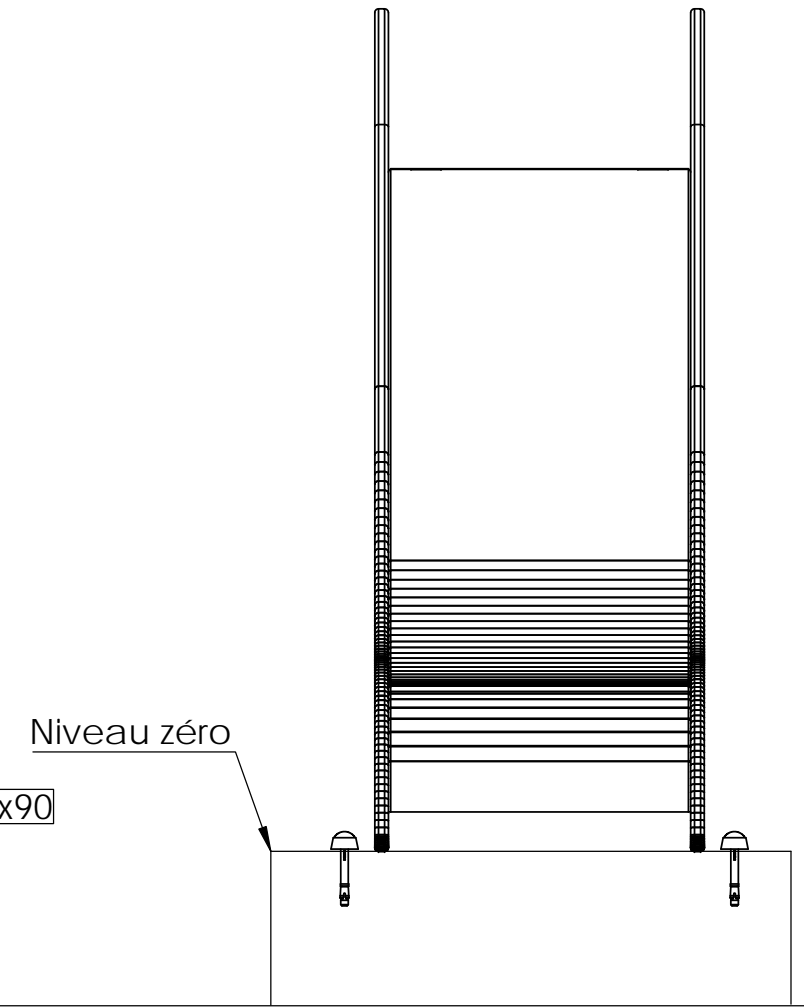
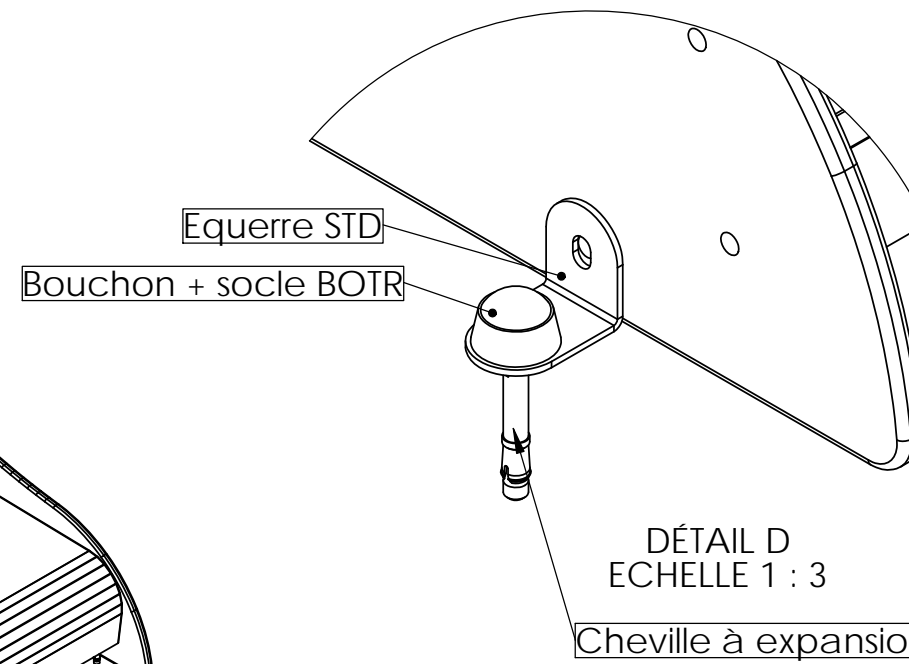
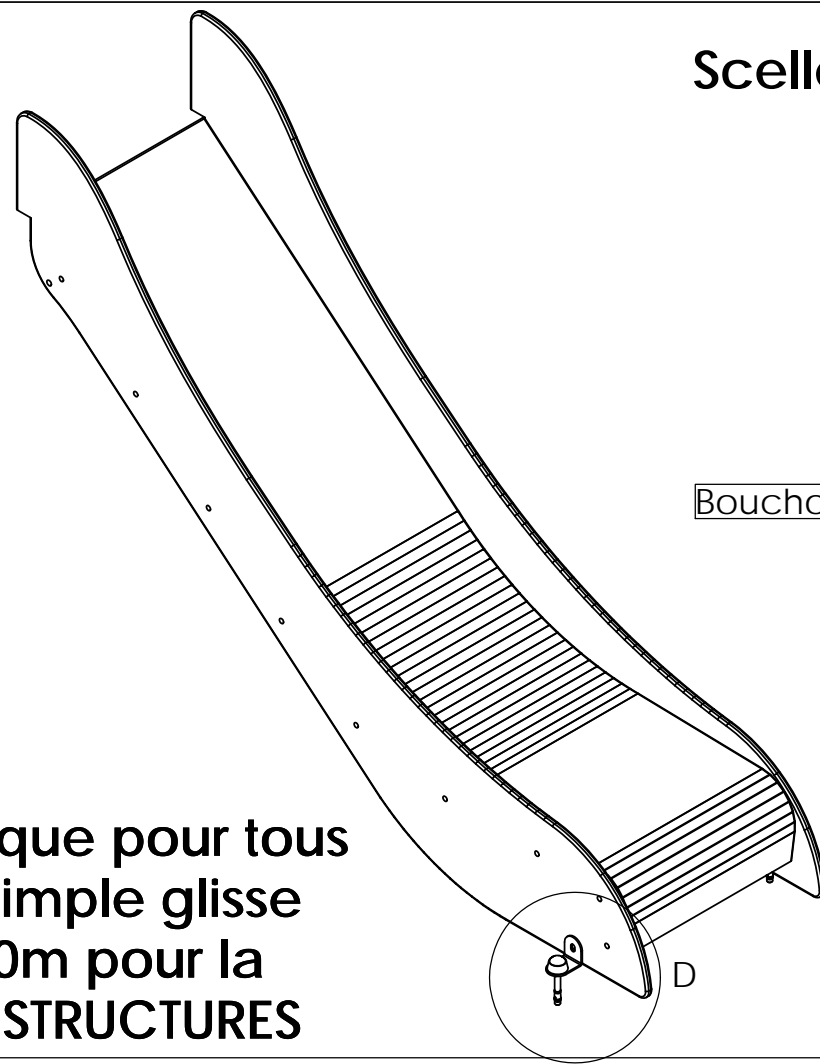
Filet et toboggan chevillés sur dalle béton

--- : Rectangle d'implantation

NUMERO DE PIECE	Qté
Cheville 10x90 + bouchon BOTR	2
Cheville à expansion 10x90	1
Bouchon + socle BOTR	1

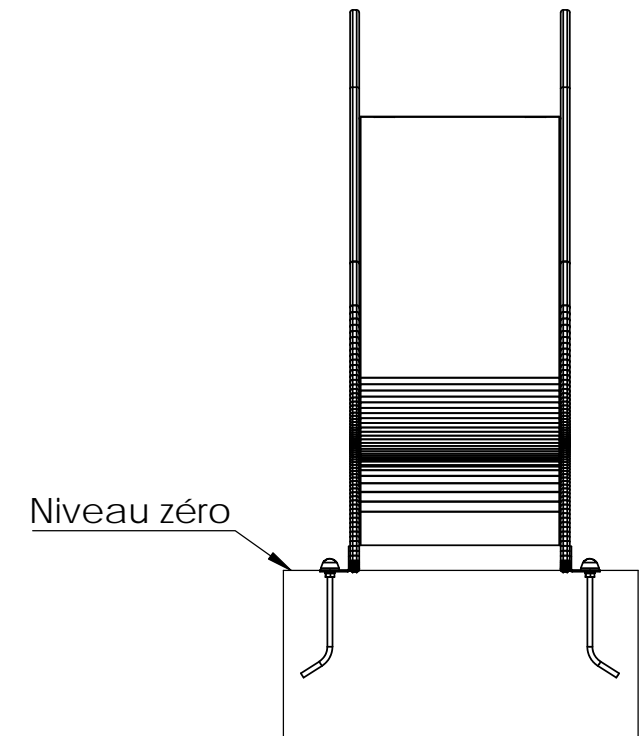
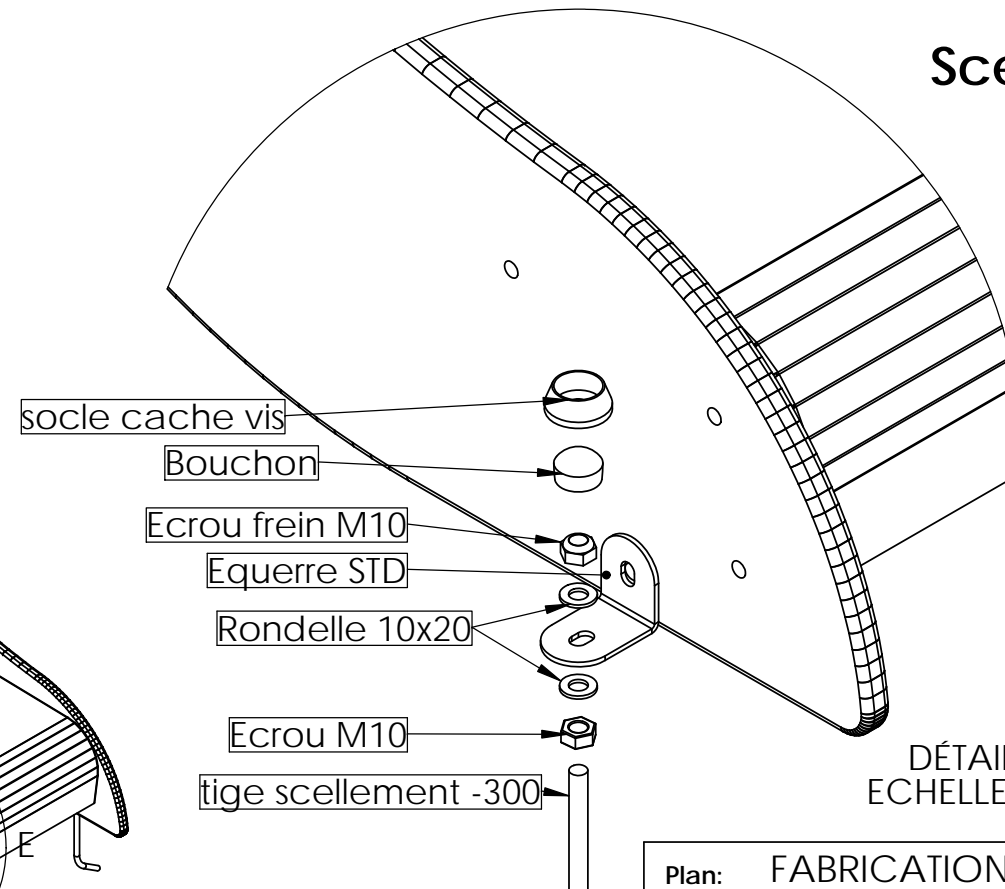
Scellement sur sol béton


Scellement identique pour tous les toboggans simple glisse à partir de 0.90m pour la gamme BIBOU STRUCTURES

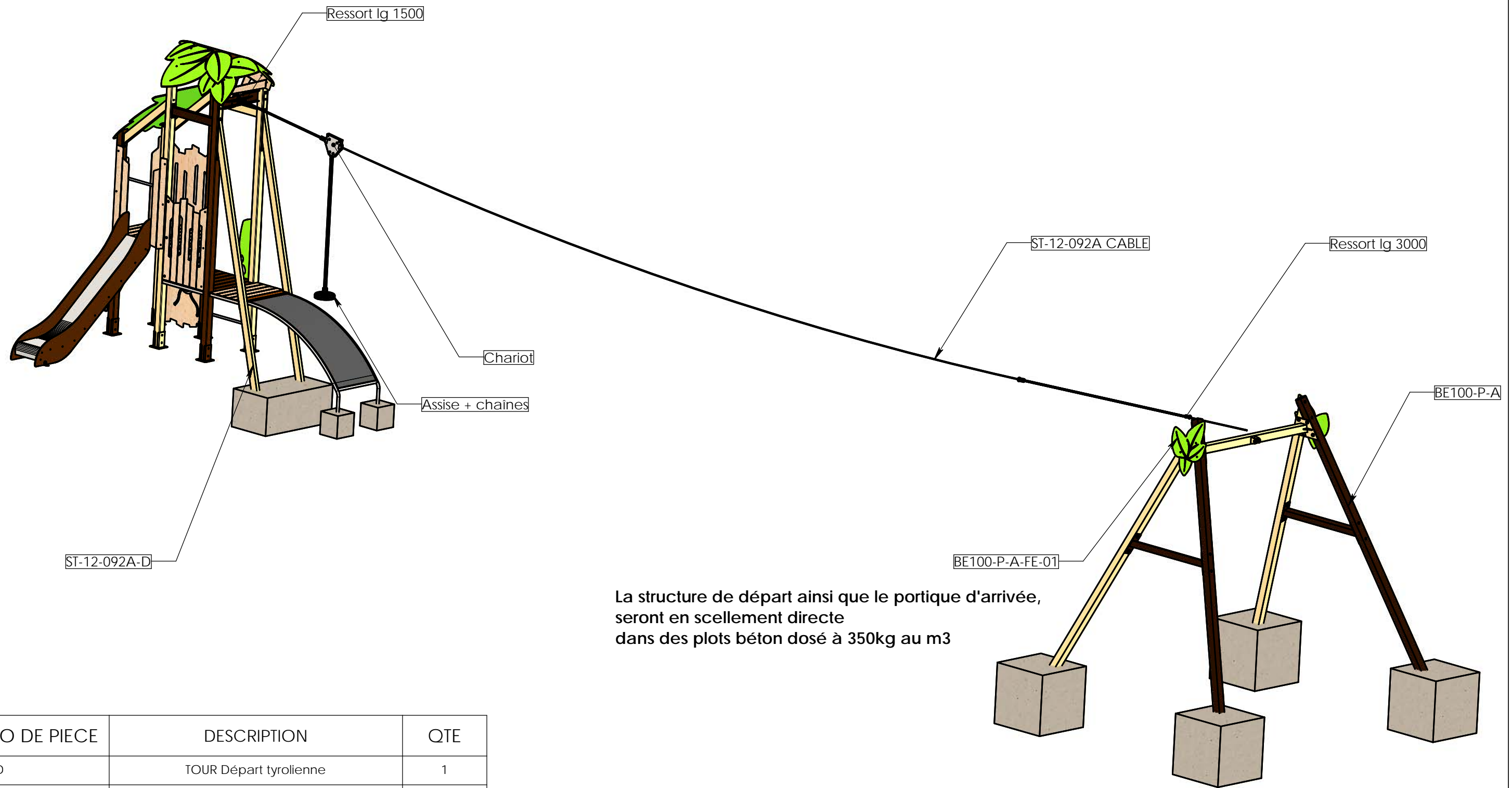


NUMERO DE PIECE	QTE
Ass equerre + Tige scellement -300	2
tige scellement -300	1
Ecrou M10	1
Rondelle 10x20	2
socle cache vis	1
Bouchon	1
Ecrou frein M10	1
Equerre STD	1

Scellement sur sol enrobé



Plan: FABRICATION	Désignation: Montage tobaggan béton et enrobé	IE:0
Dessinateur: LD	Référence: .	A3 Ech: 1/
Date création: 27/10/2021	Ensemble: 96940	
Matière: .	Gamma: BIBOU STRUCTURE	
Couleur: .	TRANSALP Tel.:0476647518 Fax :0476647979 Quartier de la gare 38470 L'ALBENC	



La structure de départ ainsi que le portique d'arrivée, seront en scellement direct dans des plots béton dosé à 350kg au m3

NUMERO DE PIECE	DESCRIPTION	QTE
ST-12-092A-D	TOUR Départ tyrolienne	1
BE100-P-A	Portique d'arrivé tyrolienne	1
BE100-P-A-FE-01	Feuille HPL portique arrivée tyro	2
ST-12-092A CABLE	câble acier tyrolienne	1
Ressort lg 1500		1
Ressort lg 3000		1
Chariot		1
Assise + chaînes	Longueur hors tout 1800 mm	1

POIDS TOTAL : 720 kg

Matière: .
Couleur: .

1	Modification des scellements direct du portique de départ (préconisé par le BEM) par des fourreaux platines à la demande du client (Jeux et Sports) et direction suite à une mauvaise communication du BEC. Le portique d'arrivée prof. 2700 mm au lieu de 2800 mm.	29/03/2022	MC
REV.		DATE	Dessinateur
Plan: FABRICATION		Désignation: CAHUTE TYROLIENNE	
Dessinateur: DS		Référence: ST-12-092A	
Date création: 03/12/2021		Ensemble: ST-12-092A	
TRANSALP Tel.:0476647518 Fax :0476647979 119 Route de Faverges 38470 L'ALBENC		Gamme: BIBOU STRUCTURES	
		IE:01 Format Original A3	
		 jeux & équipements sportifs urbains	

NUMERO DE PIECE	DESCRIPTION	QTE	Couleur
Assise + chaînes	Longueur hors tout 1900 mm	1	
BE100-P-A	Portique d'arrivé tyrolienne	1	
Chariot		1	
Ressort lg 1500		1	
Ressort lg 3000		1	
ST-12-092A-D	TOUR Départ tyrolienne	1	
BE100-SD	Support tension câble en acier S235	1	
BE-FDT	plancher départ tyro pour rampe	1	
BE-FDT-08	HPL plancher pirates	1	Bois
131405-R	Renfort droit	1	Beige RAL 1001
131405-R-I	Renfort incliné	2	Beige RAL 1001
131405-R	Renfort droit	1	Marron RAL 8017
Tendeur cable	Stainless Réf: 2410	1	
Départ cable	Demie hélice bas	1	
5000-F-99	Plancher carré	1	
3000-F-08	Plancher HPL	1	Marron
5000-F99-02	Tôle support	4	
5000-F-99	Plancher carré + Tobo	1	
3000-F-08	Plancher HPL	1	Bois
5000-F99-02	Tôle support	3	
5000-F99-02T	Tôle support pour toboggan	1	
5000-B-FE	Toiture feuille double	1	
5000-B-FE-01	Pignon HPL toiture double	2	Bois
5000-B-FE-02	Pan de toit HPL	1	Vert
5000-B-FE-03	Pan de toit HPL	1	Vert
5000-N	Toiture inclinée tyro	1	
5000-N-01	Pan de toit tyro HPL	1	Vert
3000-E	Echelle 2 barreaux	1	
5000-J-01-D & G	Ensemble joues passage limitatif	1	
5000-J-01-D	Joue D HPL	1	Bois
5000-J-01-G	Joue G HPL	1	Bois
98920	Panneau ludique	1	
98920-01	Support HPL	1	Bois
98920-02	Arrosoir HPL	1	Vert
Entretoise PL Ø27	Entretoise PA6	3	
98920-03	Goutte d'eau HPL	1	Bleu
98920-04	Pelle HPL	1	Blanc
96708-02	Fleur HPL	1	Jaune 463
96950EP13	Toboggan 1.35m	1	
96950EP13-01	Glissière	1	
96950EP13-02-IE03	Joue HPL tobo 1.35m	2	Marron
3728-F-02	Filet droit incliné 1.35 m	1	
3728-F-02 cordes	Ensemble cordages	1	Vert/Noir
3000-O	Tube garde-corps	1	

NUMERO DE PIECE	DESCRIPTION	QTE	Couleur
5000-Q-01	Balustrade HPL	1	Bois
3740-P	HPL entre planchers prémonté	1	
3740-P	Echelle HPL	1	Marron
3776-P	Poignée inox	2	
3000-J-05	Joue excentrée HPL	1	Vert
5000-J-02-D & G	Ensemble joues départ tobo	1	
5000-J-02-D	Joue D HPL Départ tobo	1	Bois
5000-J-02-G	Joue G HPL Départ tobo	1	Bois
5000-Q-07	Balustrade étroite entre poteaux	1	
5000-Q-07	HPL Balustrade étroite entre poteaux	1	Bois
BE100-P-A-FE-01	Feuille HPL portique arrivée tyro	2	Vert
ST-12-092A CABLE	câble acier tyrolienne	1	

Plan: FABRICATION	Désignation: CAHUTE TYROLIENNE	IE:01 Format Original A3
Dessinateur: DS	Référence: ST-12-092A	
Date création: 03/12/2021	Ensemble: ST-12-092A	transalp jeux & équipements sportifs urbains
TRANSALP Tel.:0476647518 Fax :0476647979 119 Route de Faverges 38470 L'ALBENC	Gamme: BIBOU STRUCTURES	

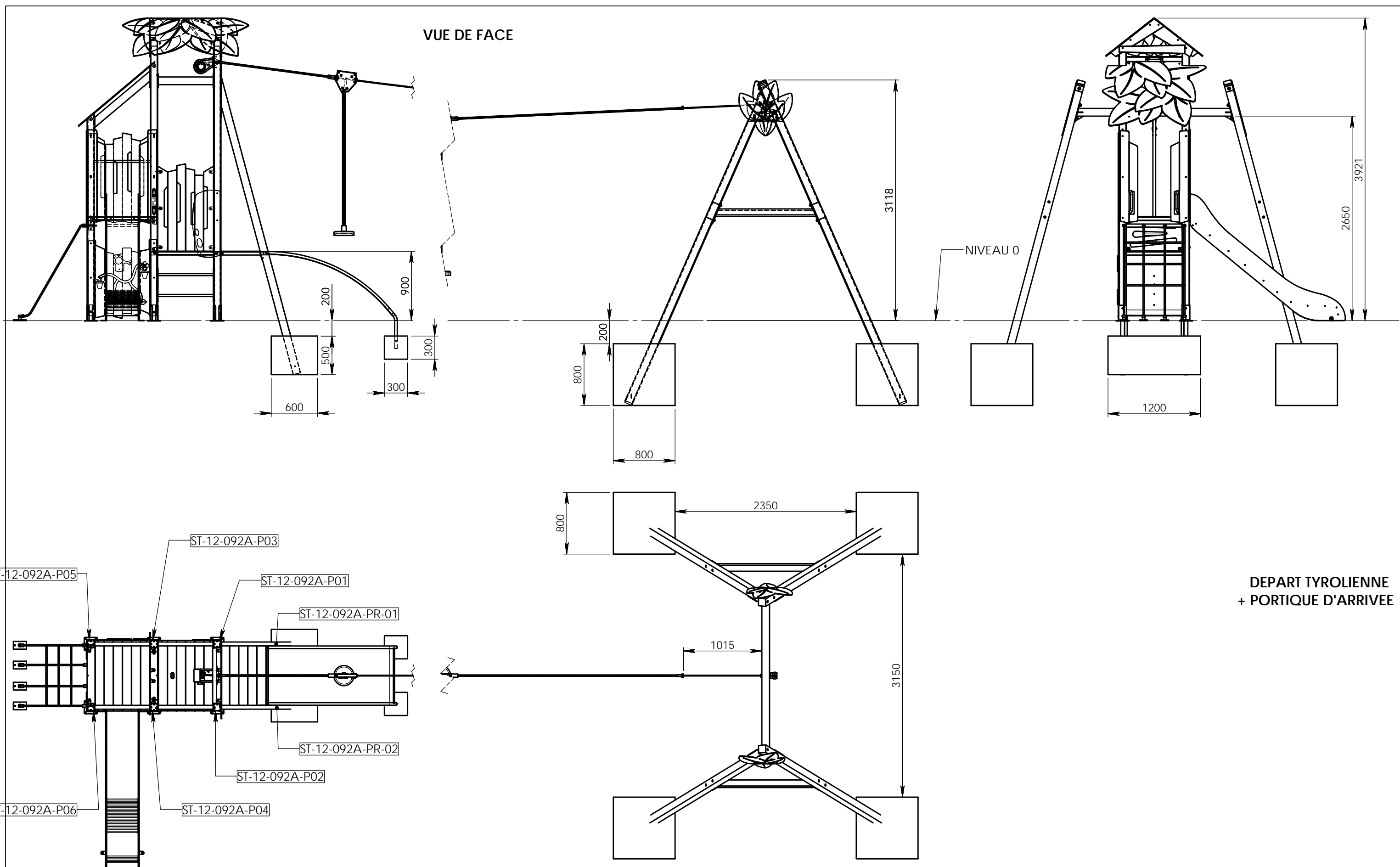
Matière: .

Couleur: .

NUMERO DE PIECE	DESCRIPTION	QTE	Couleur
ST-12-092A-P01	Ptx alu 95x95x4 Lg= 4330 mm	1	Beige RAL 1001
ST-12-092A-P02	Ptx alu 95x95x4 Lg= 4330 mm	1	Marron RAL 8017
ST-12-092A-P03	Ptx alu 95x95x4 Lg= 4330 mm	1	Marron RAL 8017
ST-12-092A-P04	Ptx alu 95x95x4 Lg= 4330 mm	1	Beige RAL 1001
ST-12-092A-P05	Ptx alu 95x95x4 Lg= 3390 mm	1	Beige RAL 1001
ST-12-092A-P06	Ptx alu 95x95x4 Lg= 3390 mm	1	Marron RAL 8017
ST-12-092A-PR-01	Pt Acier galva 100x50 Lg = 3966 mm	1	Beige
ST-12-092A-PR-02	Pt Acier galva 100x50 Lg = 3966 mm	1	Beige
ST-12-092A-RF-01	Plat de 60 Ep. 6 Acier galva	2	Beige
bouchon plastique 100x100		2	
Bouchon	Pièce du commerce	20	
Equerre	Equerre standard inox	6	
Equerre STD	Equerre Standard	18	
insert M8	Support bâche	87	
insert M8 conique		4	
socle cache vis	Pièce du commerce	20	
tige scellement Ø10	Pièce du commerce	8	
Départ cable	Demie hélice bas	1	
3000-F-08	Plancher HPL	1	Marron
TRCC M8x25		3	
Rondelle 8x25	Pièce du commerce	6	
TBHC 8x30		3	
plot béton 300x300mm h300mm		2	
platine scellement		3	RAL 1001
platine scellement		3	RAL 8017

NOMENCLATURE POTEAUX ET ACCESSOIRES

Plan: FABRICATION	Désignation: CAHUTE TYROLIENNE	IE:01 Format Original A3
Dessinateur: DS	Référence: ST-12-092A	
Matière: .	Date création: 003/12/2021	Ensemble: ST-12-092A
Couleur: .	TRANSALP Tel.:0476647518 Fax :0476647979 119 Route de Faverges 38470 L'ALBENC	Gamme: BIBOU STRUCTURES

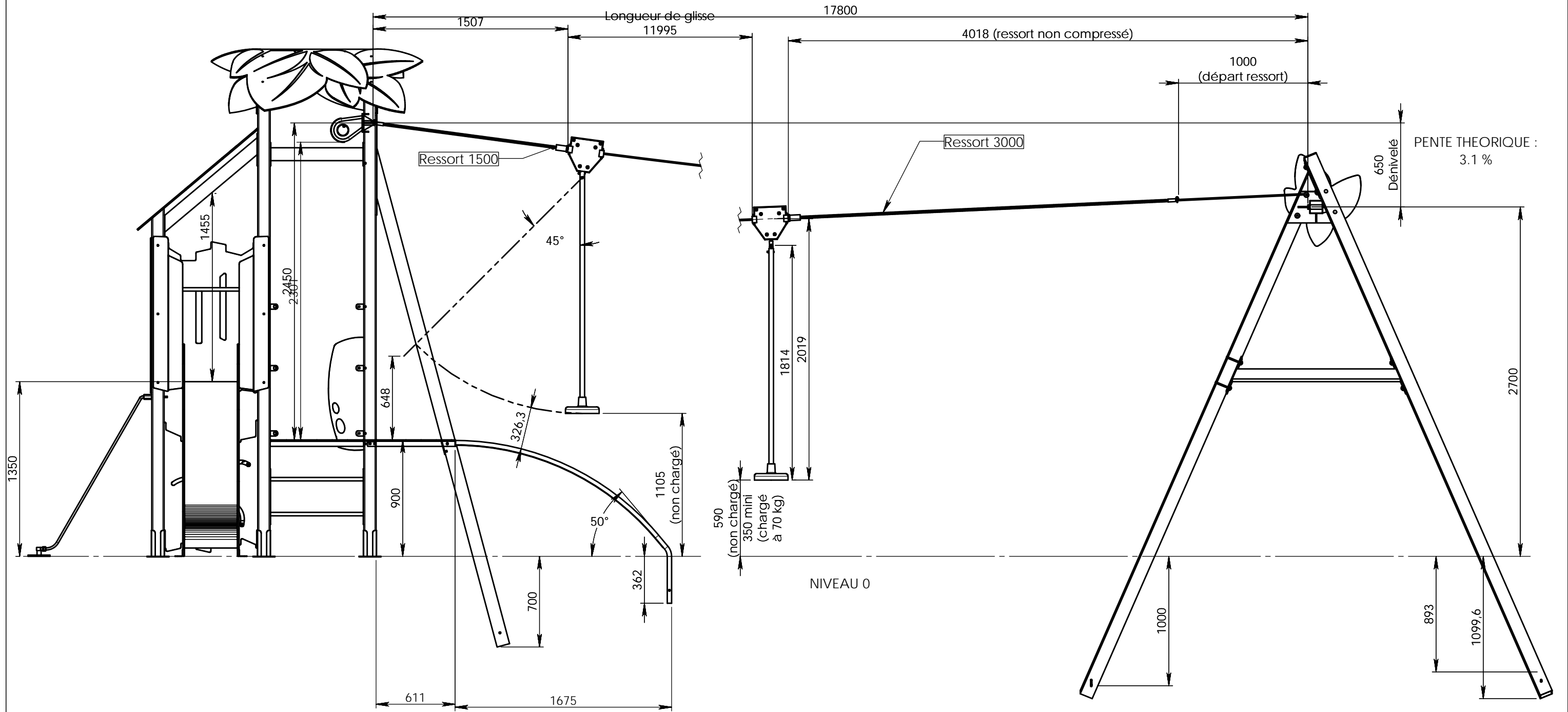


DEPART TYROLIENNE
+ PORTIQUE D'ARRIVEE

Plan: FABRICATION	Désignation: CAHUTE TYROLIENNE	IE:01
	Dessinateur: DS	
Date création: 03/12/2021	Référence: ST-12-092A	transalp <small>jeux & équipements sportifs urbains</small>
Matière: .	Ensemble: ST-12-092A	
Couleur: .	Gamme: BIBOU STRUCTURES	

TRANSALP Tel.:0476647518 Fax :0476647979
119 Route de Faverges 38470 L'ALBENC

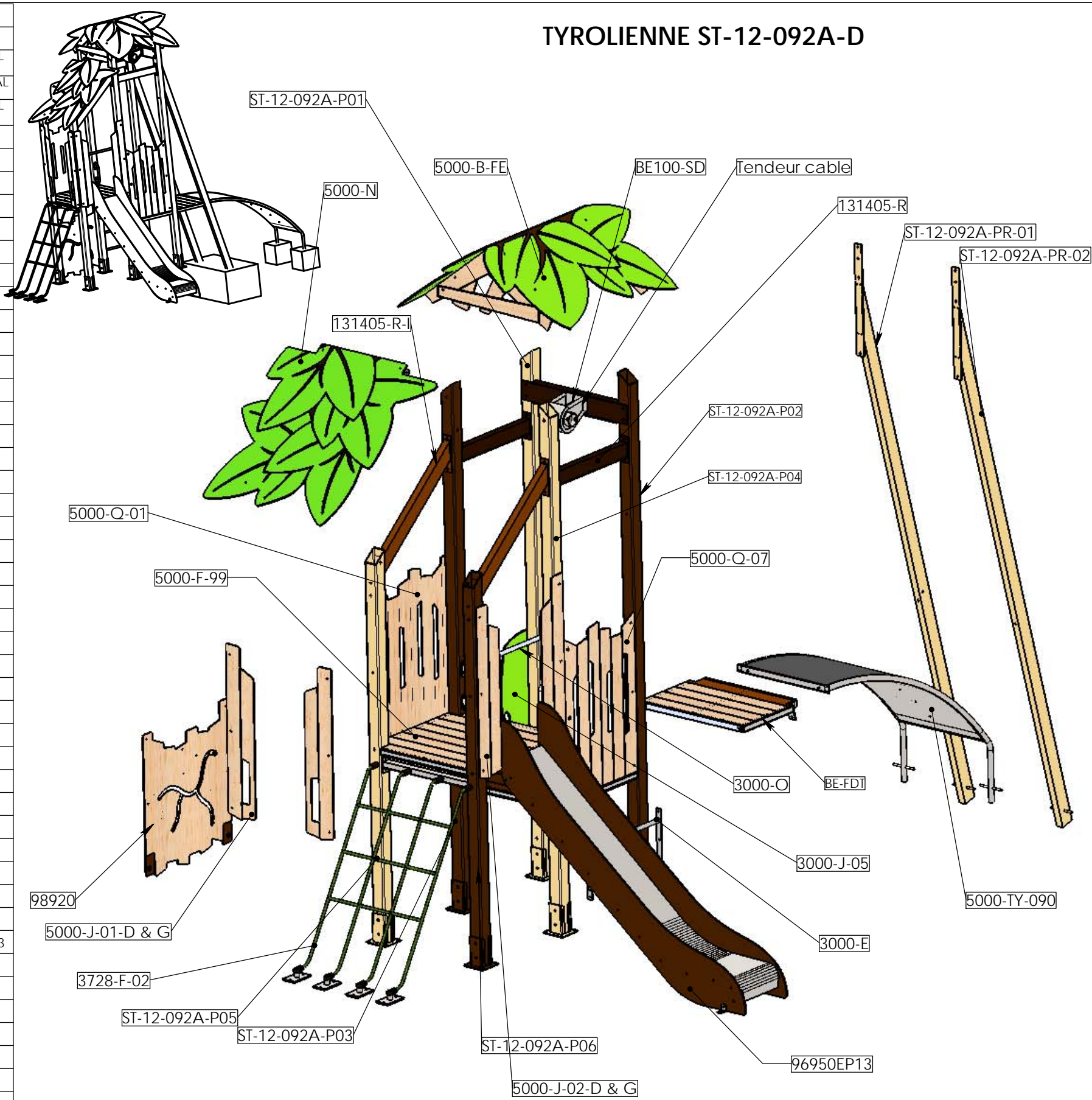
VUE TYROLIENNE



FLECHE DE CABLE THEORIQUE : -510

Plan: FABRICATION	Désignation: CAHUTE TYROLIENNE	IE:01
Dessinateur: DS	Référence: ST-12-092A	Format Original A3
Date création: 03/12/2021	Ensemble: ST-12-092A	transalp jeux & équipements sportifs urbains
Matière: .	Gamme: BIBOU STRUCTURES	
Couleur: .	TRANSALP Tel.:0476647518 Fax :0476647979 119 Route de Faverges 38470 L'ALBENC	

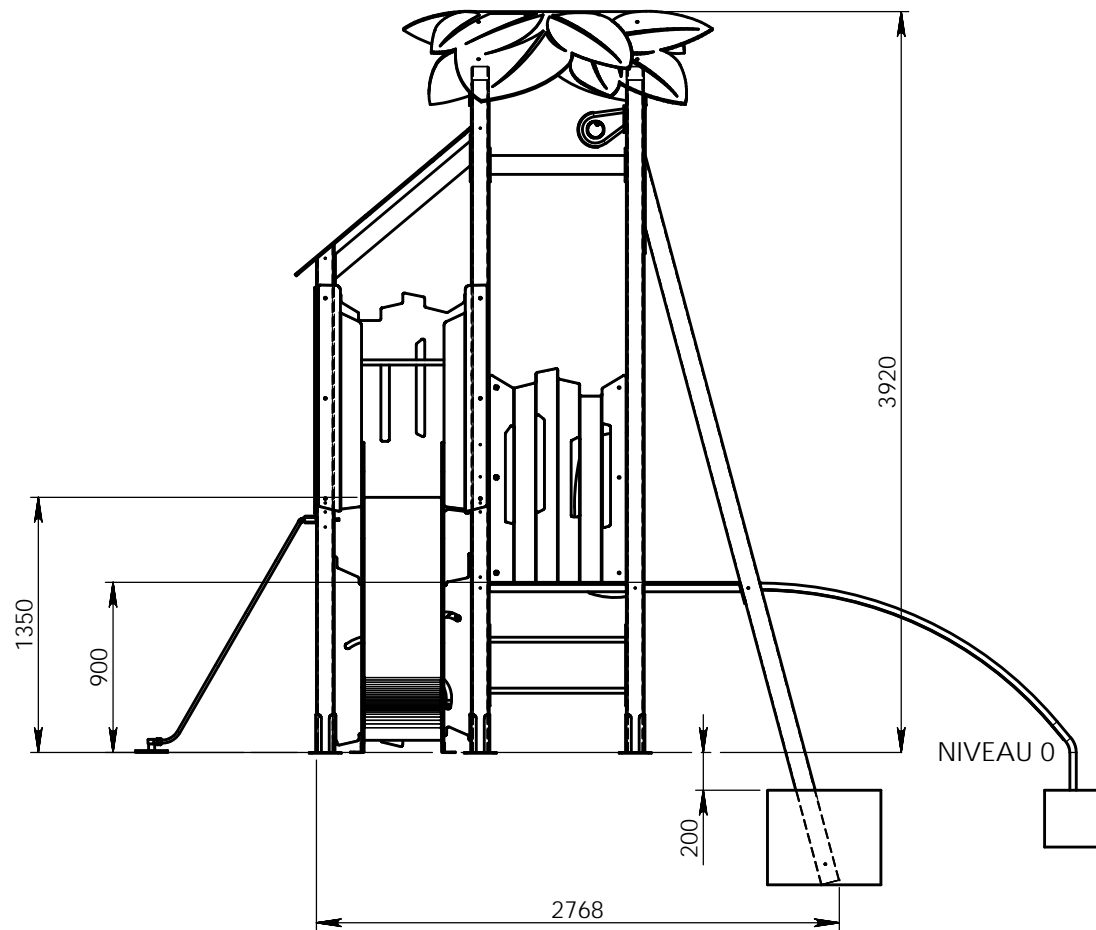
NUMERO DE PIECE	DESCRIPTION	QTE	Couleur
3776-P	Poignée inox	2	
131405-R	Renfort droit	1	Beige RAL 1001
131405-R	Renfort droit	1	Marron RAL 8017
131405-R-I	Renfort incliné	2	Beige RAL 1001
3000-E	Echelle 2 barreaux	1	
3000-O	Tube garde-corps	1	
3728-F-02	Filet droit incliné 1.35 m	1	Vert
3740-P	HPL entre planchers prémonté	1	
3740-P	Echelle HPL	1	Marron
Equerre	Equerre standard inox	4	
5000-B-FE	Toiture feuille double	1	
5000-B-FE-01	Pignon HPL toiture double	2	Bois
5000-B-FE-02	Pan de toit HPL	1	Vert
5000-B-FE-03	Pan de toit HPL	1	Vert
Equerre STD	Equerre Standard	8	
5000-B-FE-EQ-01	Equerre spécifique inox	2	
5000-F-99	Plancher carré	1	Bois
3000-F-08	Plancher HPL	1	Marron
5000-F99-02	Tôle support	4	
5000-F-99	Plancher carré + Tobo	1	
3000-F-08	Plancher HPL	1	Bois
5000-F99-02	Tôle support	3	
5000-F99-02T	Tôle support pour toboggan	1	
5000-J-01-D & G	Ensemble joues passage limitatif	1	Bois
5000-J-02-D & G	Ensemble joues départ tobo	1	Bois
5000-N	Toiture inclinée tyro	1	
5000-N-01	Pan de toit tyro HPL	1	Vert
Equerre STD	Equerre Standard	4	
5000-Q-07	Balustrade étroite entre poteaux	1	Bois
5000-TY-090	RAMPE TYRO 090	1	
96950EP13	Toboggan 1.35m	1	
96950EP13-01	Glissière	1	
96950EP13-02-IE03	Joue HPL tobo 1.35m	2	Marron
Equerre	Equerre standard inox	2	
98920	Panneau ludique	1	
98920-01	Support HPL	1	Bois
98920-02	Arrosoir HPL	1	Vert
98920-03	Goutte d'eau HPL	1	Bleu
98920-04	Pelle HPL	1	Blanc
96708-02	Fleur HPL	1	Jaune 463
BE100-SD	Support tension câble en acier S235	1	Marron
BE-FDT	plancher départ tyro pour rampe	1	
BE-FDT-08	HPL plancher pirates	1	Bois
ST-12-092A-P01	Poteau	1	Beige
ST-12-092A-P02	Poteau	1	Marron
ST-12-092A-P03	Poteau	1	Beige
ST-12-092A-P04	poteau	1	Beige
ST-12-092A-P05	Poteau	1	Marron
ST-12-092A-P06	Poteau	1	Beige
ST-12-092A-PR-01	Poteau renfort	1	Beige
ST-12-092A-PR-02	Poteau renfort	1	Beige
Tendeur cable	Stainless Réf: 2410	1	
3000-J-05	Joue excentrée HPL	1	Vert
5000-Q-01	Balustrade HPL	1	Bois



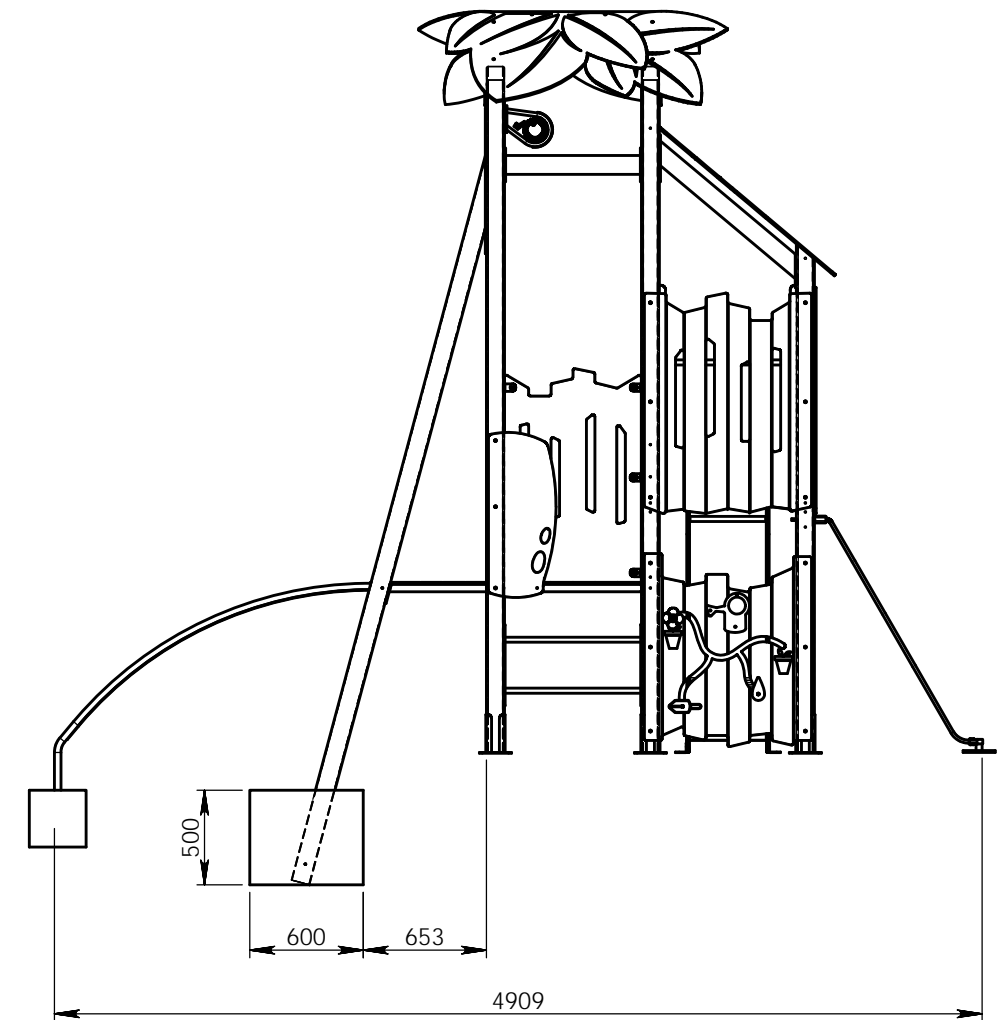
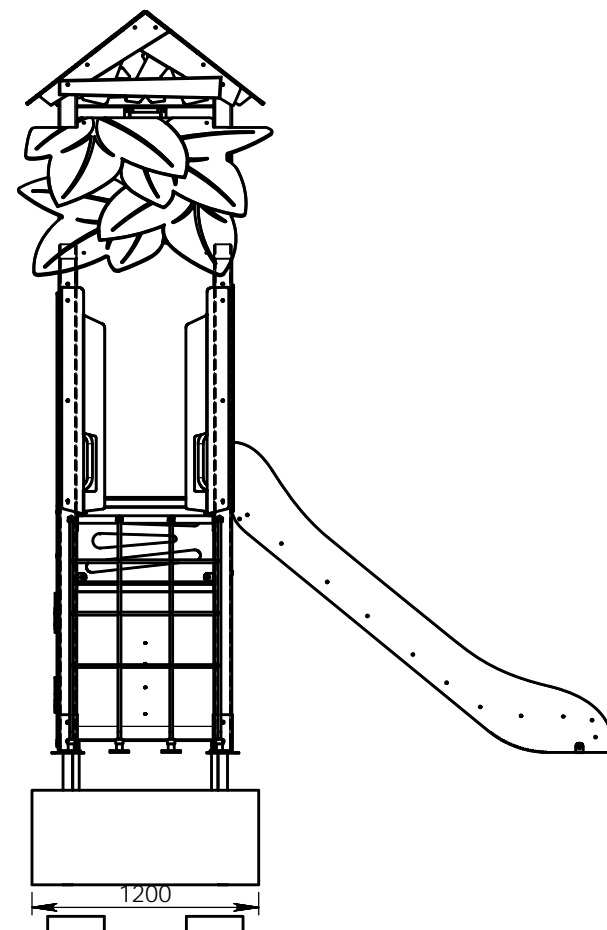
VUE DE FACE

MASSE : 467 kg	Plan: FABRICATION	Désignation: CAHUTE TYROLIENNE	IE:01 Format Original A3
	Dessinateur: DS	Référence: ST-12-092A	
Matière: .	Date création: 03/12/2021	Ensemble: ST-12-092A	
Couleur: .	TRANSALP Tel.:0476647518 Fax :0476647979 119 Route de Faverges 38470 L'ALBENC	Gamme: BIBOU STRUCTURES	

TYROLIENNE ST-12-092A-D



VUE DE FACE



VUE ARRIERE

ST-12-092A-PR-01

ST-12-092A-PR-02

VUE DE FACE

ST-12-092A-P01

ST-12-092A-P02

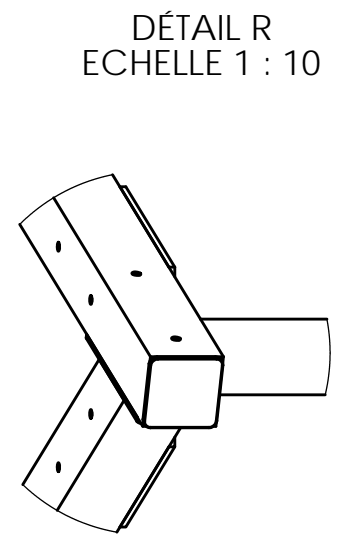
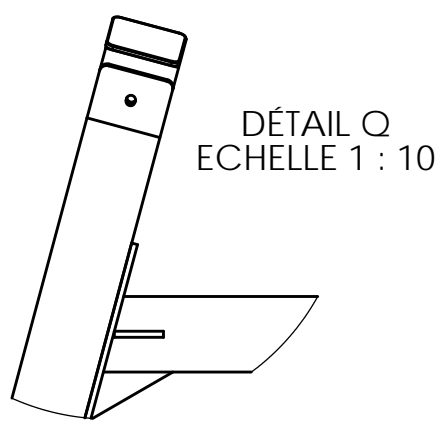
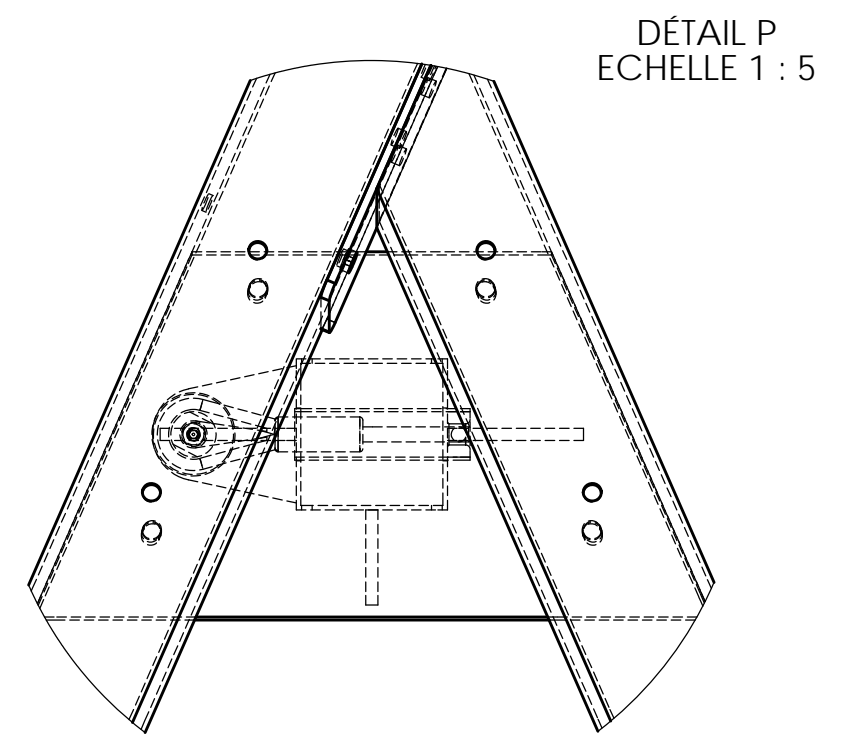
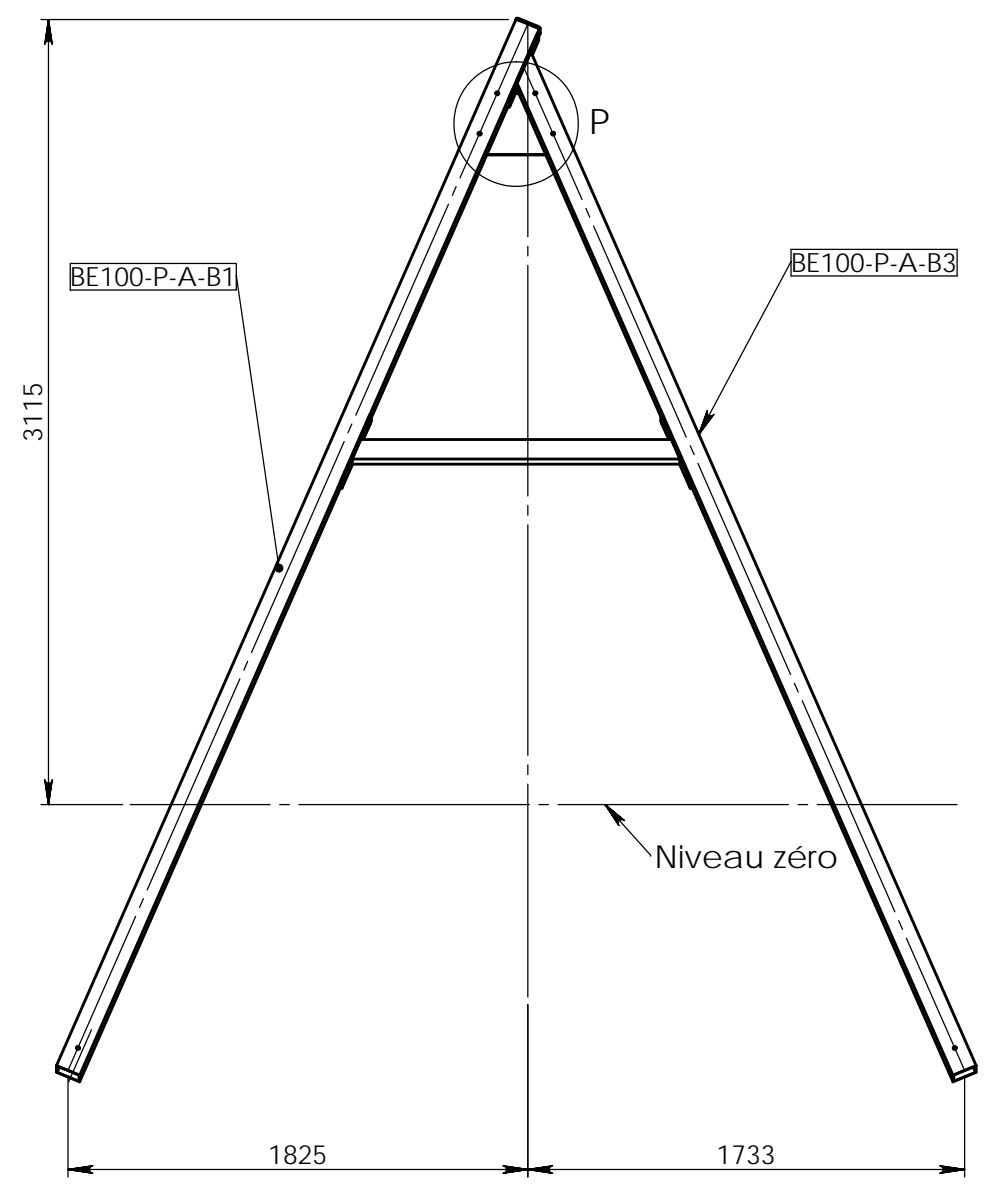
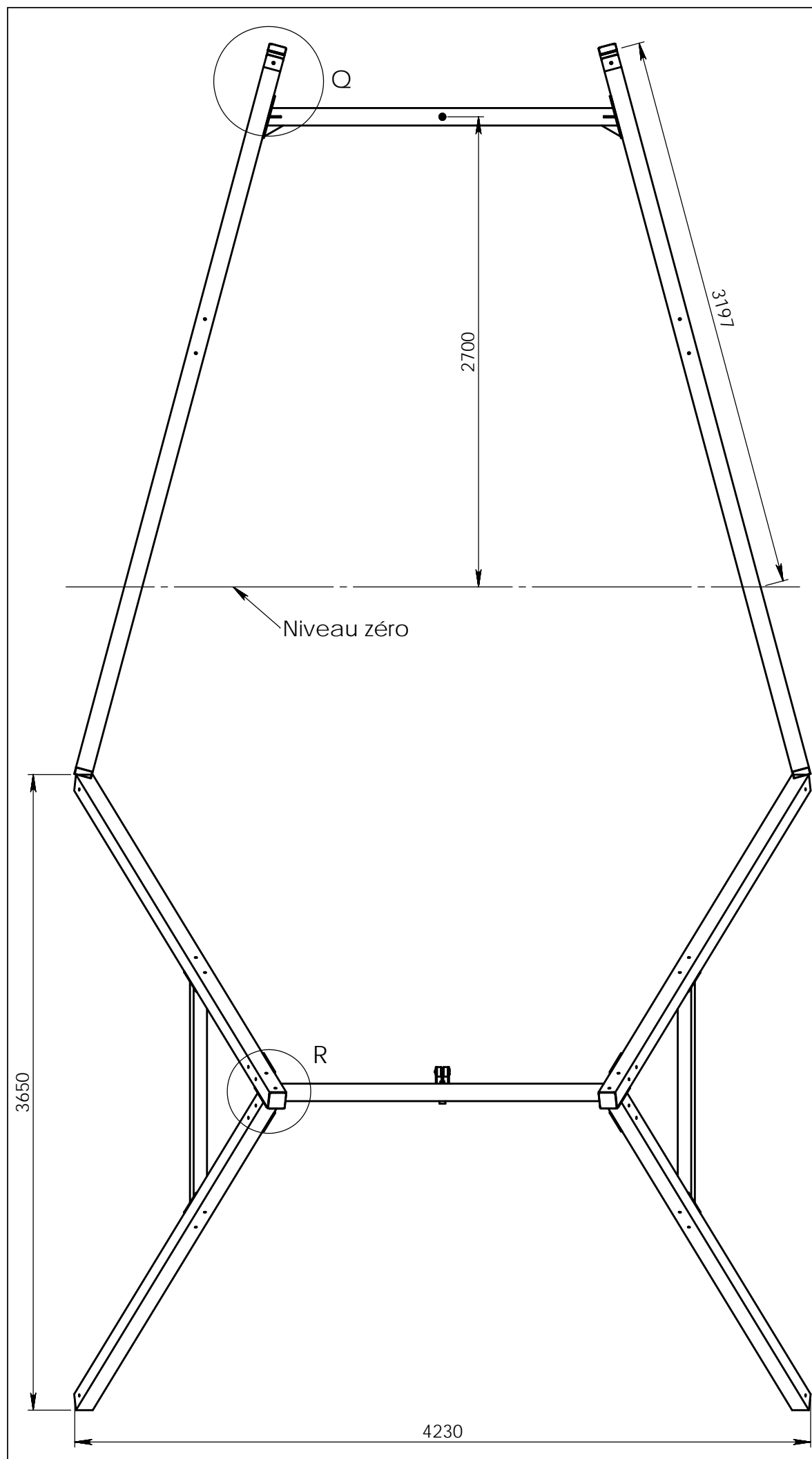
ST-12-092A-P03

ST-12-092A-P04

ST-12-092A-P05

ST-12-092A-P06

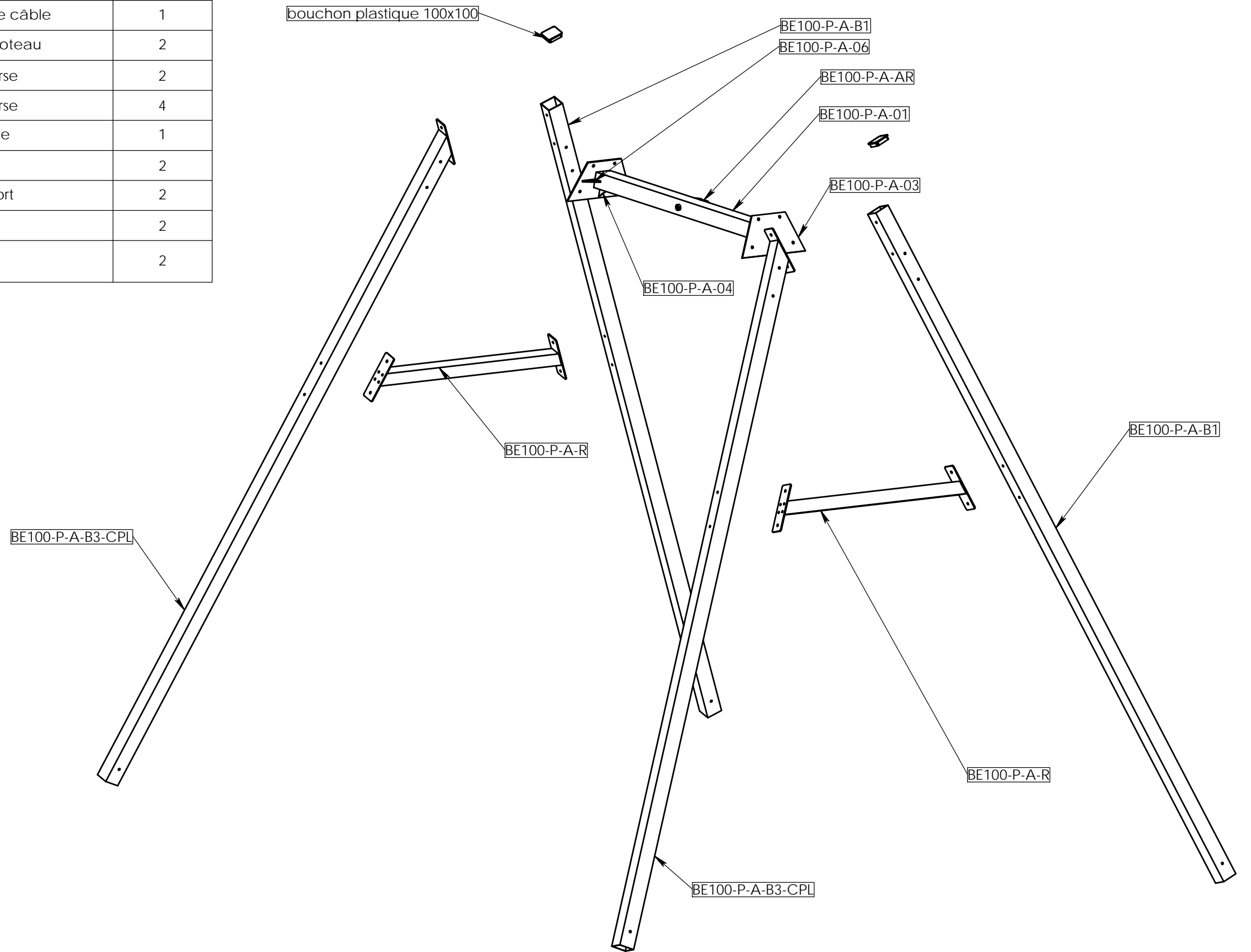
Plan: FABRICATION	Désignation: CAHUTE TYROLIENNE	IE:01
Dessinateur: DS	Référence: ST-12-092A	Format Original A3
Date création: 03/12/2021	Ensemble: ST-12-092A	
Matière: .	TRANSALP Tel.:0476647518 Fax :0476647979 119 Route de Faverge 38470 L'ALBENC	Gamme: BIBOU STRUCTURES
Couleur: .		




REV.	DESCRIPTION	DATE	Dessinateur
2	Ajustement des longueurs de poteaux pour pose au sol horizontale et simplification de leur nombre	22/02/2022	DS
1	Mise à jour des plans	06/01/2022	DS

Plan: FABRICATION	Désignation: Portique d'arrivée	IE:02 A3 Ech: 1/30 page 1
Poids : 222 kg	Dessinateur: L.E.	
Matière : xxx	Date création: 02/04/2020	transalp jeux & équipements sportifs urbains
Couleur : xxx	TRANSALP Tel.:0476647518 Fax :0476647979 179 route de Faverges 38470 L'ALBENC	
	Référence: BE100-P-A	
	Ensemble: BE100-P-A	
	Gamme: Bibou Structures 13mm	

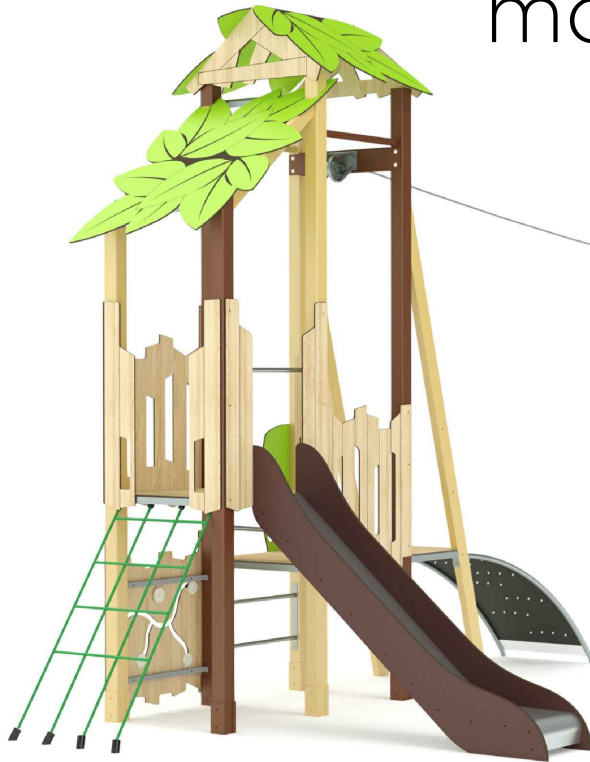
NUMERO DE PIECE	DESCRIPTION	
BE100-P-A-01	Traverse support de câble	1
BE100-P-A-03	Platine traverse poteau	2
BE100-P-A-04	Gousset traverse	2
BE100-P-A-06	Gousset traverse	4
BE100-P-A-AR	Support câble	1
BE100-P-A-B1	Poteau	2
BE100-P-A-B3-CPL	Poteau support	2
BE100-P-A-R	Renfort	2
bouchon plastique 100x100		2



REV.	DESCRIPTION	DATE	Dessinateur
Plan: FABRICATION	Désignation: Portique d'arrivée	IE:02	
Poids :	Dessinateur: L.E.	Référence: BE100-P-A	A3 Ech: 1/.. page 2
Matière : xxx	Date création: 02/04/2020	Ensemble: BE100-P-A	 jeux & équipements sportifs urbains
Couleur : xxx	TRANSALP Tel.:0476647518 Fax :0476647979 179 route de Faverges 38470 L'ALBENC	Gamme: Bibou Structures 13mm	



Instructions de montage

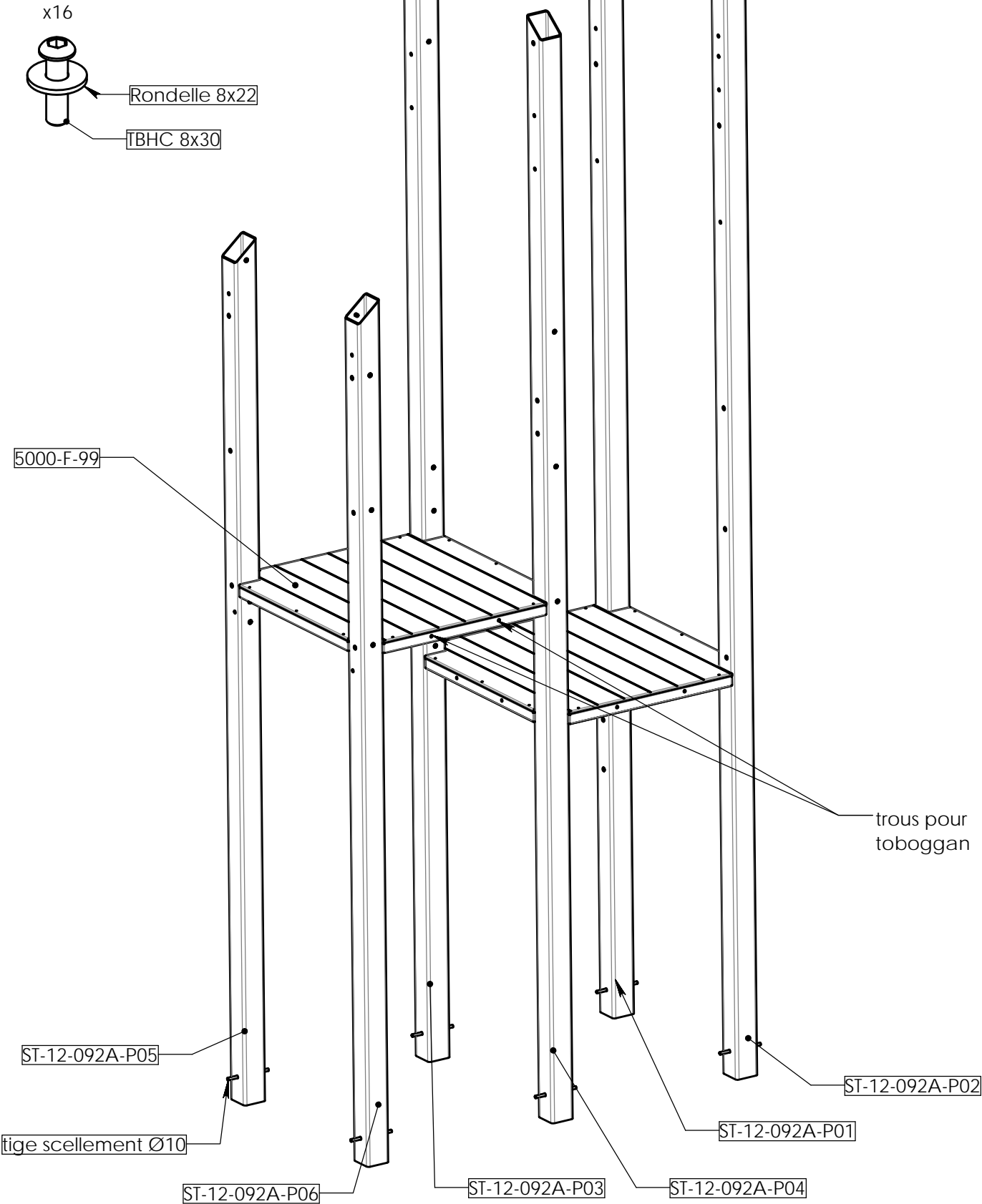


1. MONTAGE TOUR DE DEPART TYROLIENNE ST-17-090A-T7

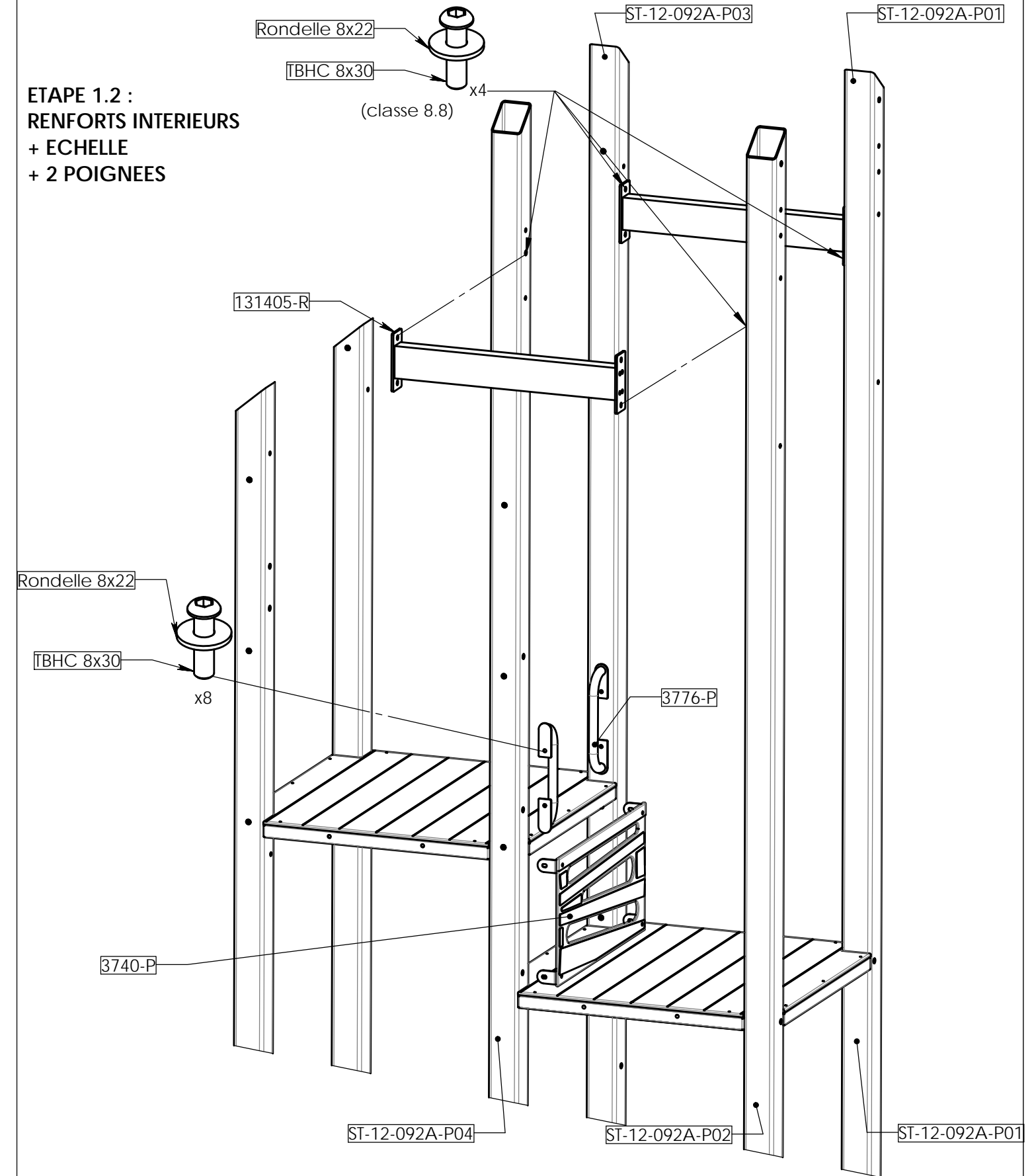
Ne pas bloquer les éléments de fixation pendant les différentes étapes de montage, le faire lorsque tous les éléments seront montés.


ETAPE 1.1 : PLANCHER + POTEAUX

suivre le plan de scellement pour l'orientation des poteaux
et le plan de montage des planchers



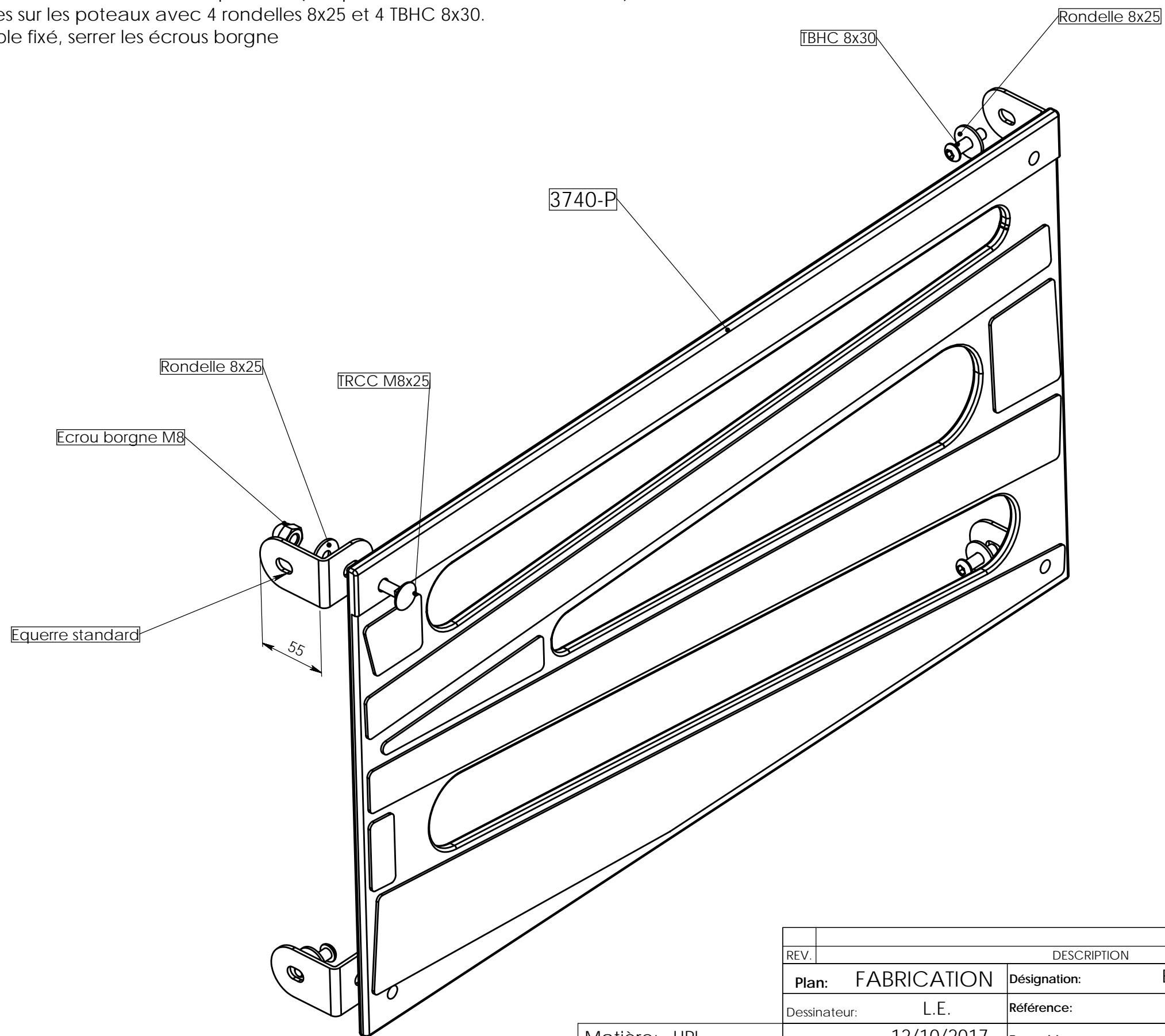
ETAPE 1.2 : RENFORTS INTERIEURS + ECHELLE + 2 POIGNEES



REV.	DESCRIPTION	DATE	Dessinateur
Plan:	MONTAGE	Désignation:	CAHUTE TYROLIENNE
Dessinateur:	DS	Référence:	MST-12-092A
Date création:	09/12/2021	Ensemble:	ST-12-092A
Matière:	.	Game:	BIBOU STRUCTURES
Couleur:	.	TRANSALP Tel.:0476647518 Fax :0476647979 119 Route de Faverges 38470 L'ALBENC	
		IE:00	Format Original A3
			

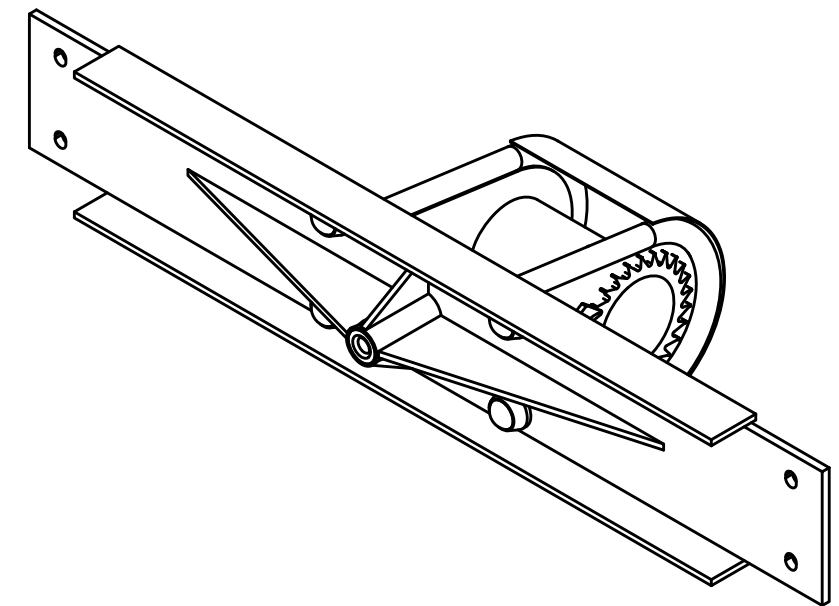
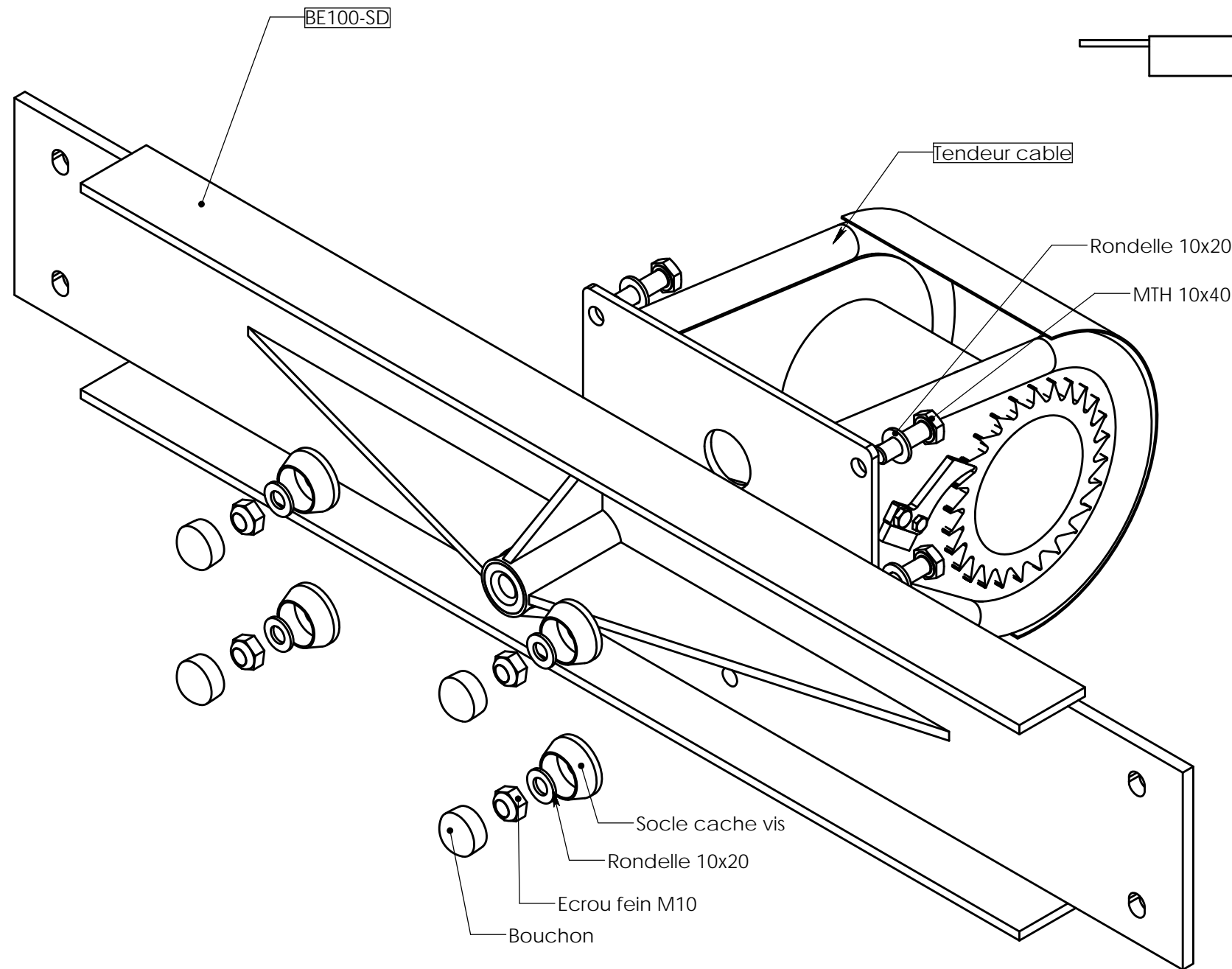
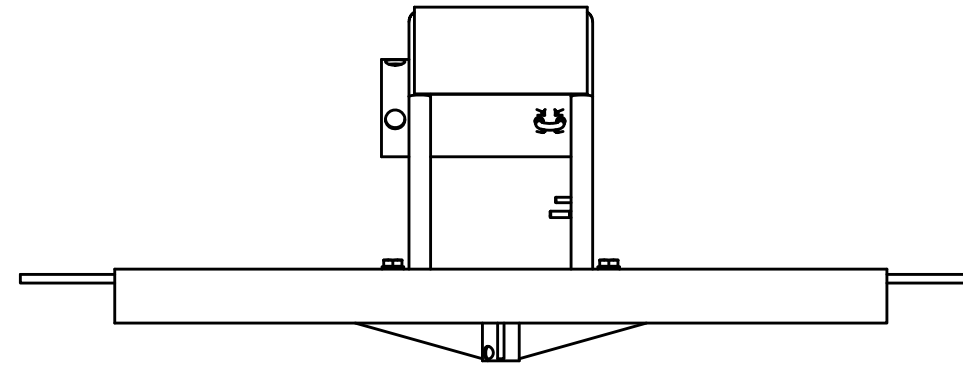
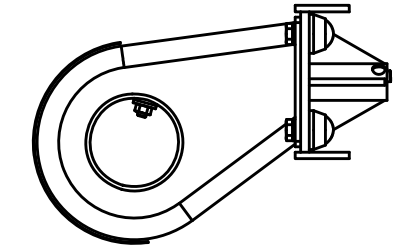
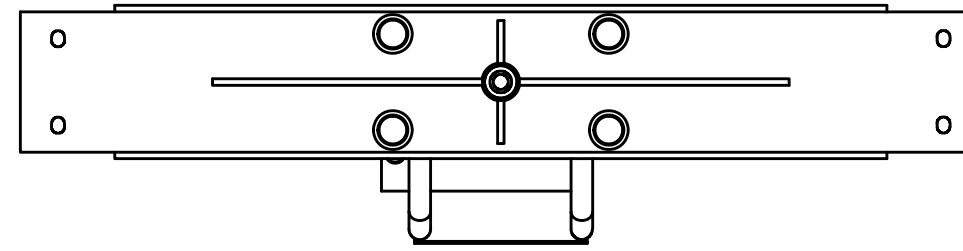
Montage :

Présenter le HPL 3740-P, monter les équerres sur le HPL avec les TRCC M8x25 (4)
 les rondelles 8x25 (4) et les écrous borgne M8, faire une amorce de serrage.
 Positionner ensuite l'ensemble entre les 2 poteaux (voir plan d'ensemble de la structure).
 Visser les équerres sur les poteaux avec 4 rondelles 8x25 et 4 TBHC 8x30.
 Une fois l'ensemble fixé, serrer les écrous borgne



REV.	DESCRIPTION		DATE	Dessinateur
	Plan: FABRICATION	Désignation: Echelle HPL	IE:00	
	Dessinateur: L.E.	Référence: M3740-P	A3	Ech: 1/
	Date création: 12/10/2017	Ensemble: M3740-P		
	Matière: HPL	Game: Bibou structure Montage		
	Couleur: XXX	TRANSALP Tel.:0476647518 Fax :0476647979 Quartier de la gare 38470 L'ALBENC		

1. MONTAGE TOUR DE DEPART TYROLIENNE
 Detail montage tendeur cable / support:

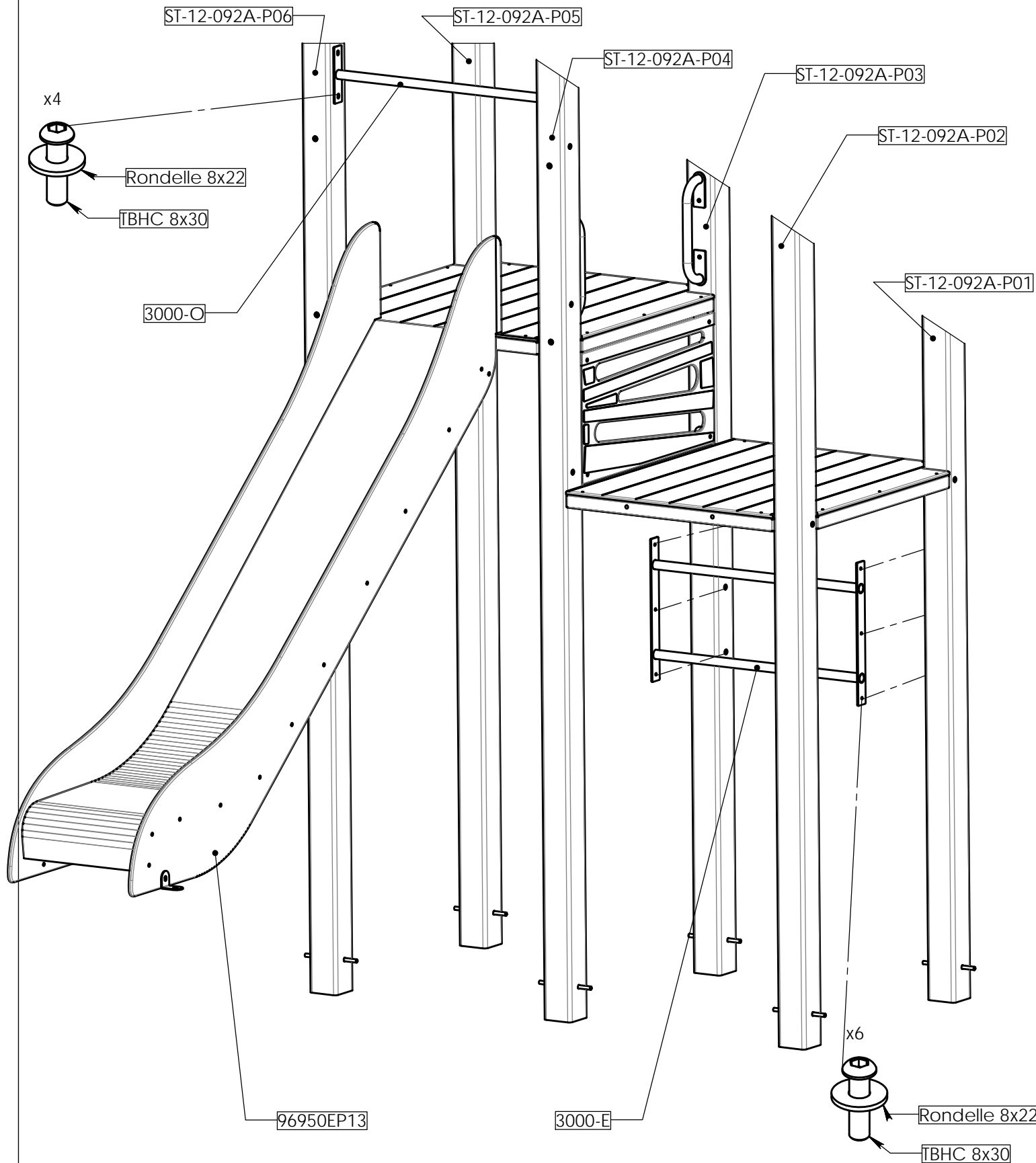


REV.	DESCRIPTION	DATE	Dessinateur
Plan:	MONTAGE	Désignation:	TYROLIENNE 0.90m
Dessinateur:	MC	Référence:	MBE-020
Date création:	17.03.2022	Ensemble:	BE-020
		Gamme:	BIBOU STRUCTURES

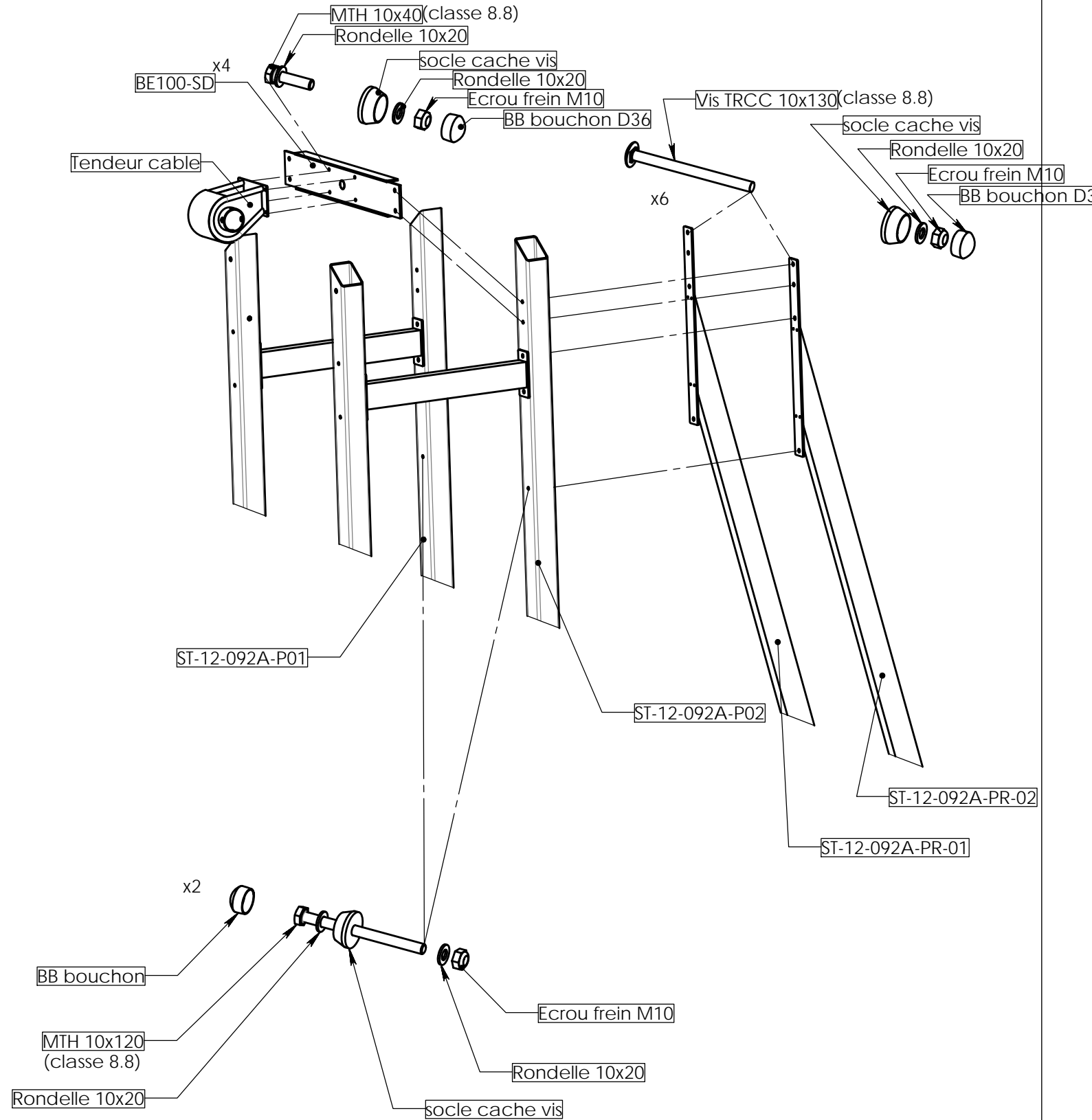
Matière: .
 Couleur: .

1. MONTAGE TOUR DE DEPART TYROLIENNE ST-17-090A-T7

ETAPE 1.3 : TOBOGGAN, GARDE-CORPS, ECHELLE



ETAPE 1.4 : POTEAUX RENFORTS ARRIERE + TENDEUR CABLE



Matière: .
Couleur: .

REV.	DESCRIPTION	DATE	Dessinateur
Plan:	MONTAGE	Désignation:	CAHUTE TYROLIENNE
Dessinateur:	DS	Référence:	MST-12-092A
Date création:	09/12/2021	Ensemble:	ST-12-092A
	TRANSALP Tel.:0476647518 Fax :0476647979 119 Route de Faverges 38470 L'ALBENC	Gamme:	BIBOU STRUCTURES
			IE:00 Format Original A3



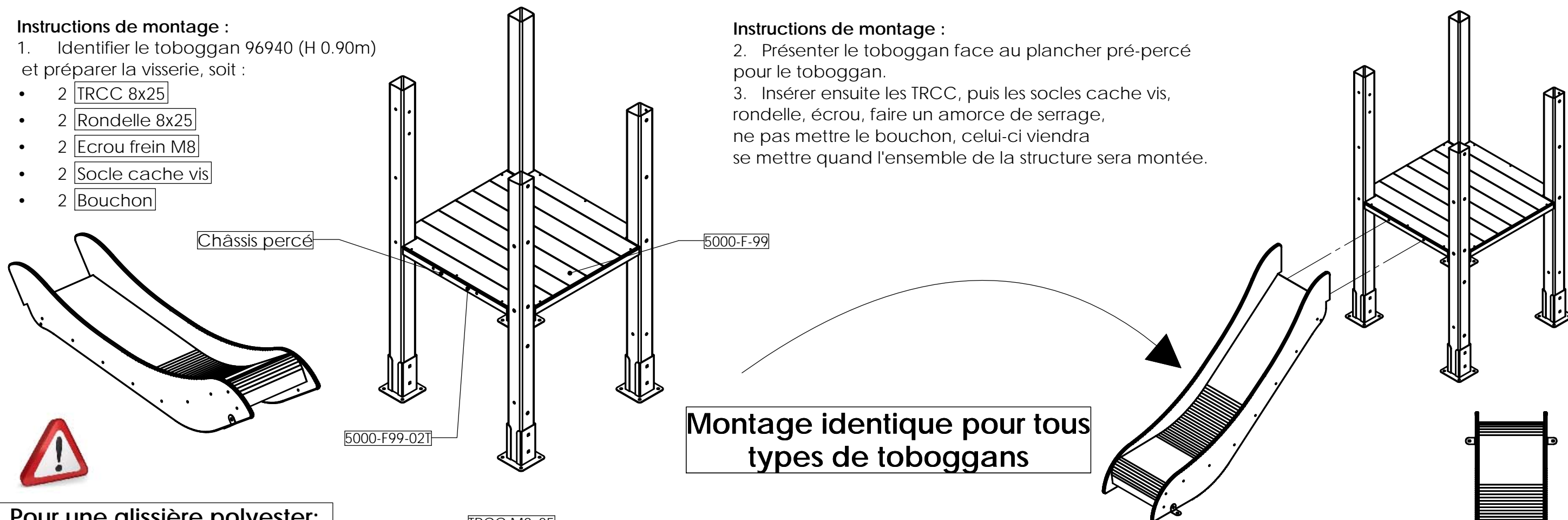
Instructions de montage :

1. Identifier le toboggan 96940 (H 0.90m) et préparer la visserie, soit :

- 2 TRCC 8x25
- 2 Rondelle 8x25
- 2 Ecrou frein M8
- 2 Socle cache vis
- 2 Bouchon

Instructions de montage :

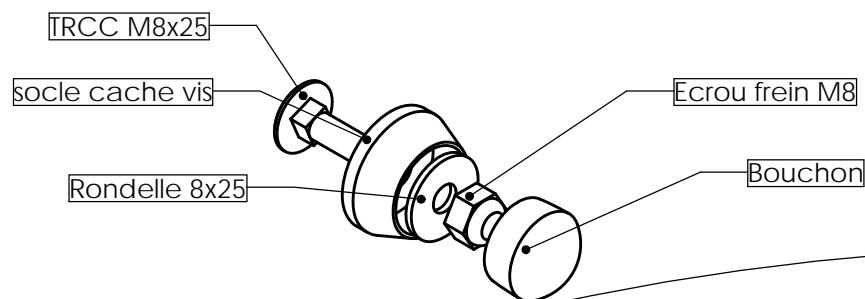
2. Présenter le toboggan face au plancher pré-percé pour le toboggan.
3. Insérer ensuite les TRCC, puis les socles cache vis, rondelle, écrou, faire un amorce de serrage, ne pas mettre le bouchon, celui-ci viendra se mettre quand l'ensemble de la structure sera montée.



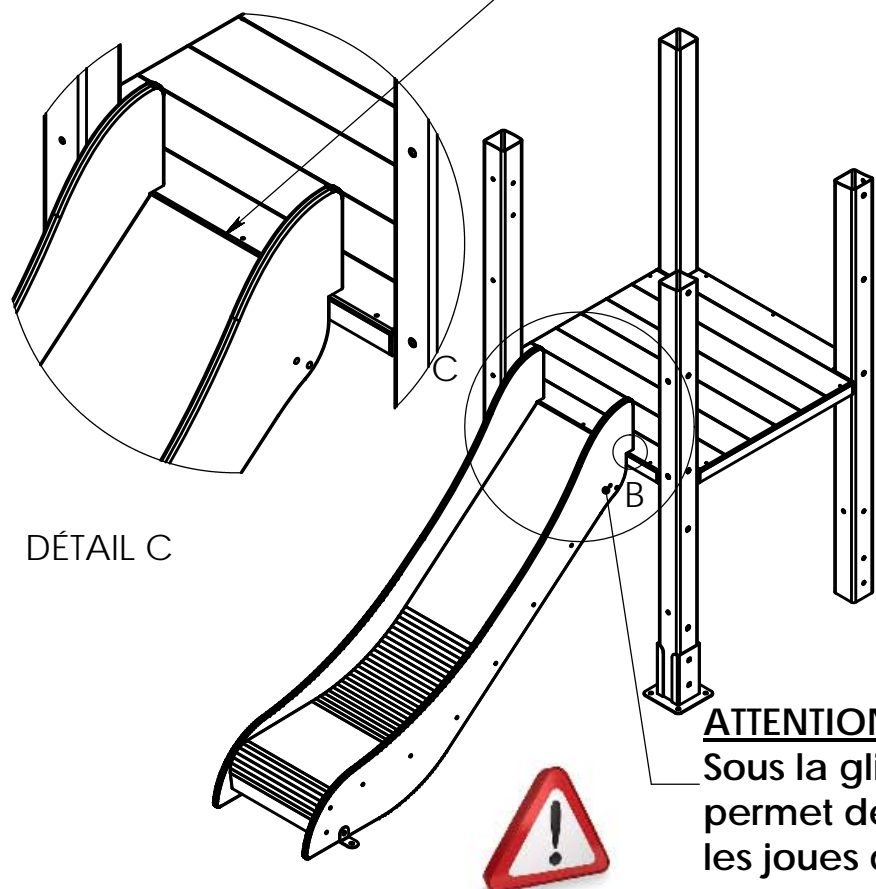
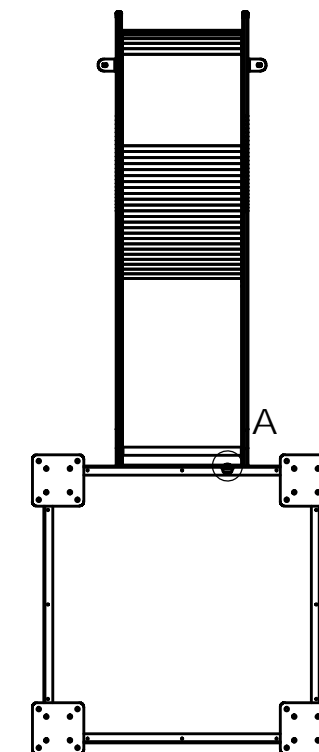
Montage identique pour tous types de toboggans

Pour une glissière polyester:

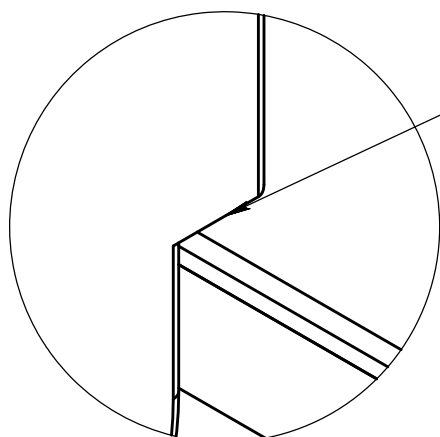
Faire un joint silicone sur la largeur entre le plancher et la glissière



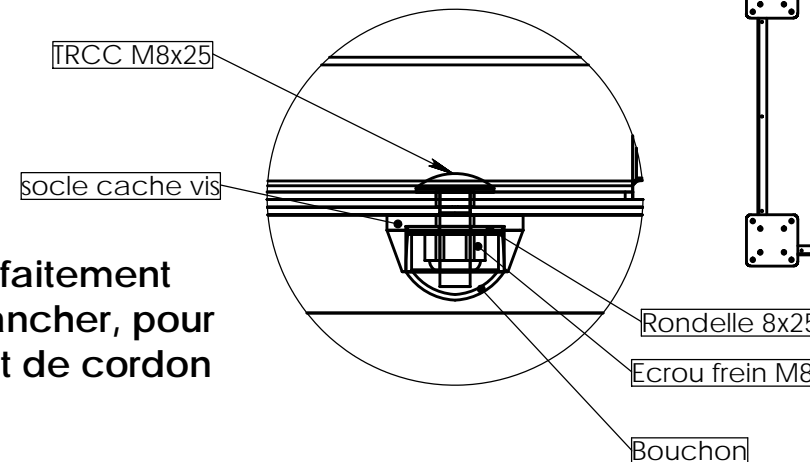
DÉTAIL A



DÉTAIL B



ATTENTION:
le toboggan doit parfaitement plaquer contre le plancher, pour éviter un coincement de cordon



ATTENTION:
Sous la glissière il y a une barre, celle-ci permet de plaquer les flancs du toboggan contre les joues de départ toboggan

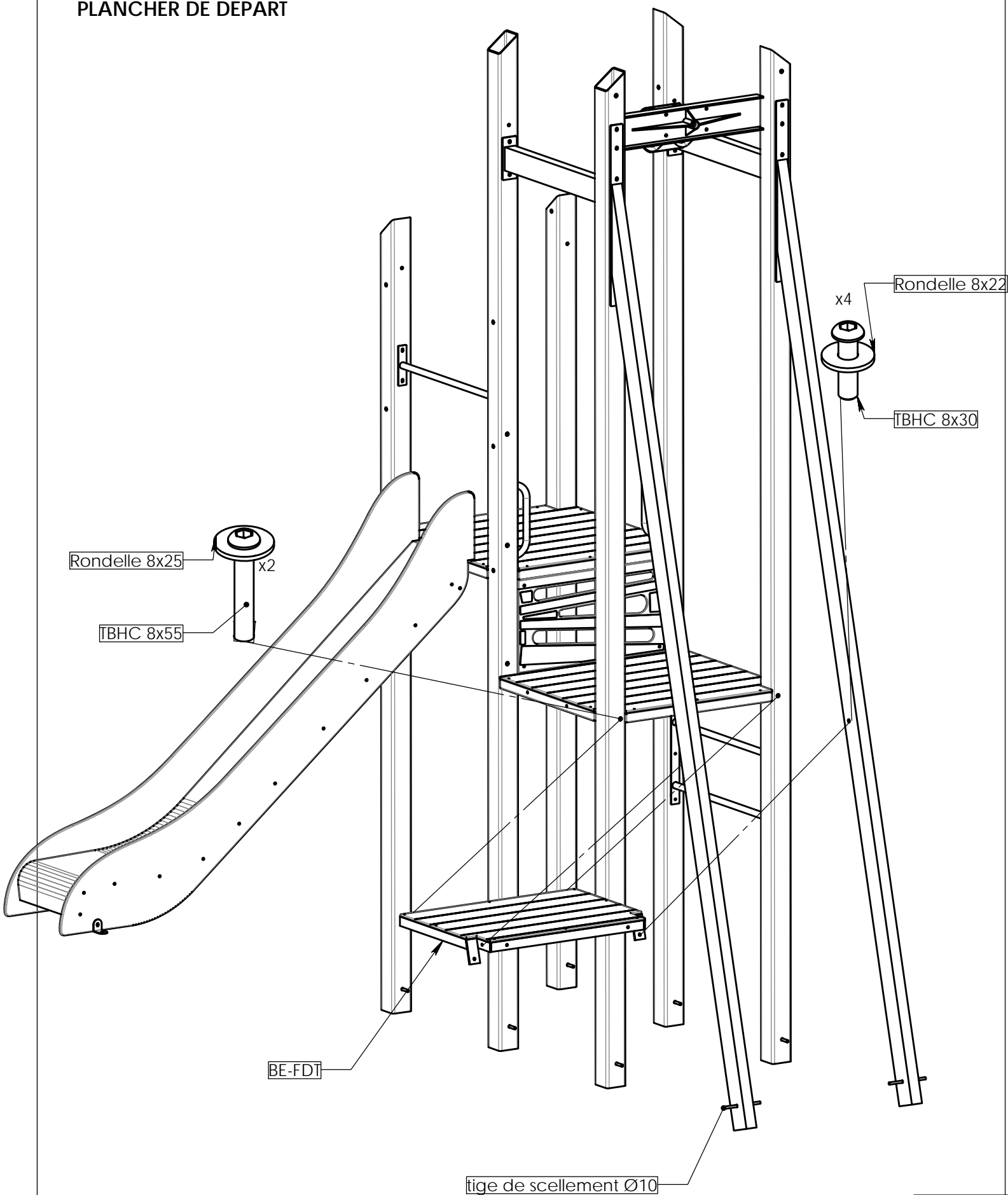
Matière: xxx
Couleur: xxx

REV.	DESCRIPTION		DATE	Dessinateur
Plan:	FABRICATION	Désignation:	Intructions de montage	IE:00
Dessinateur:	MC	Référence:	96940 sur 5000-F-99	A3 Ech: 1/
Date création:	05.10.2020	Ensemble:	M96940 - 5000-F-99	
TRANSALP Tel.:0476647518 Fax :0476647979 Quartier de la gare 38470 L'ALBENC		Gamme:	Bibou structure	

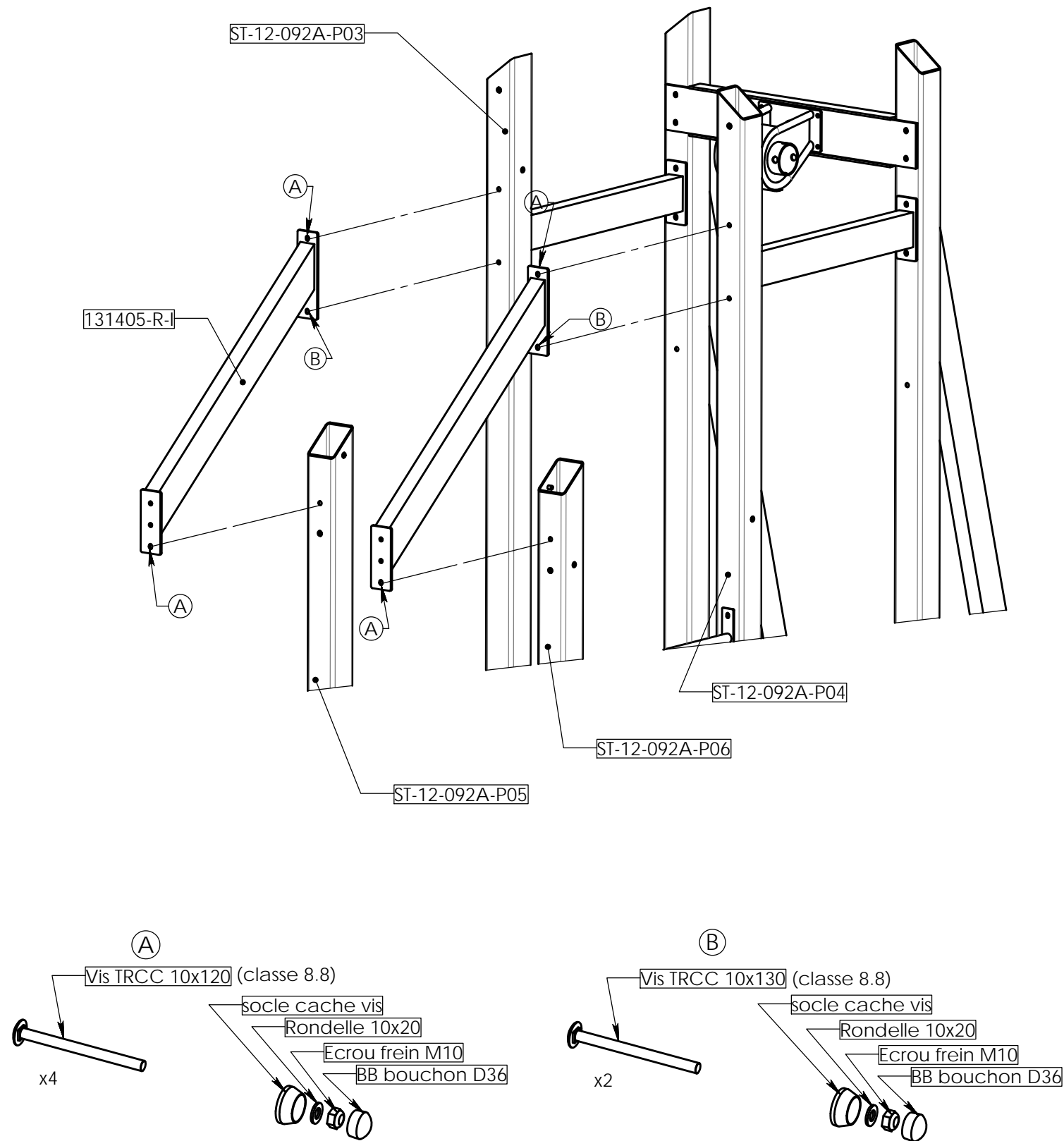


1. MONTAGE TOUR DE DEPART TYROLIENNE ST-17-090A-T7

ETAPE 1.5 : PLANCHER DE DEPART



ETAPE 1.6 : 2 RENFORTS AVANT

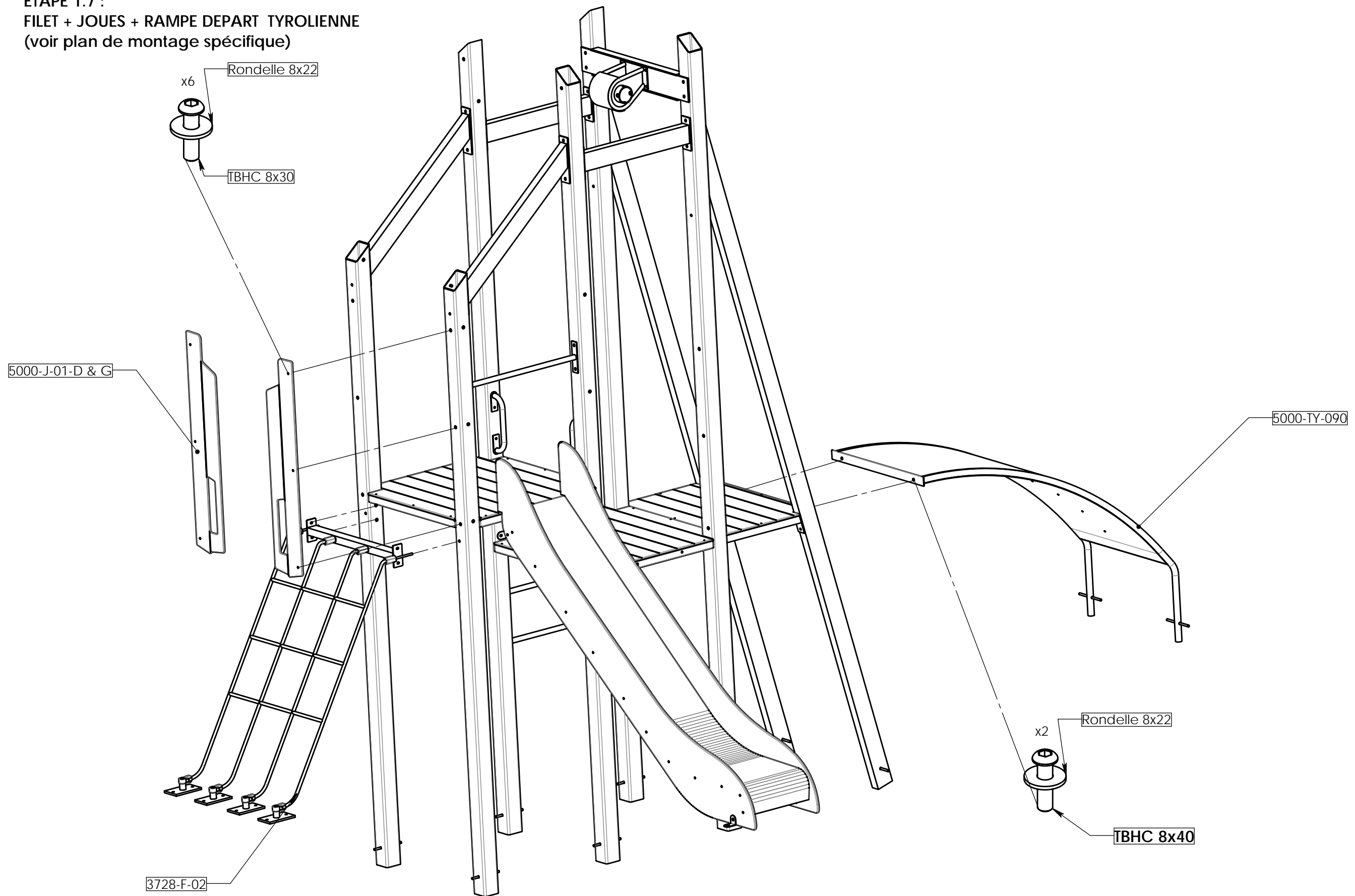


Matière: .	Date création: 019/12/2021	Ensemble: ST-12-092A	REV. DESCRIPTION DATE Dessinateur
Couleur: .	TRANSALP Tel.:0476647518 Fax :0476647979 119 Route de Faverges 38470 L'ALBENC	Gamme: BIBOU STRUCTURES	Plan: MONTAGE Dessinateur: DS Référence: MST-12-092A Date: IE:00 Format Original A3



1. MONTAGE TOUR DE DEPART TYROLIENNE ST-17-090A-T7

ETAPE 1.7 :
 FILET + JOUES + RAMPE DEPART TYROLIENNE
 (voir plan de montage spécifique)



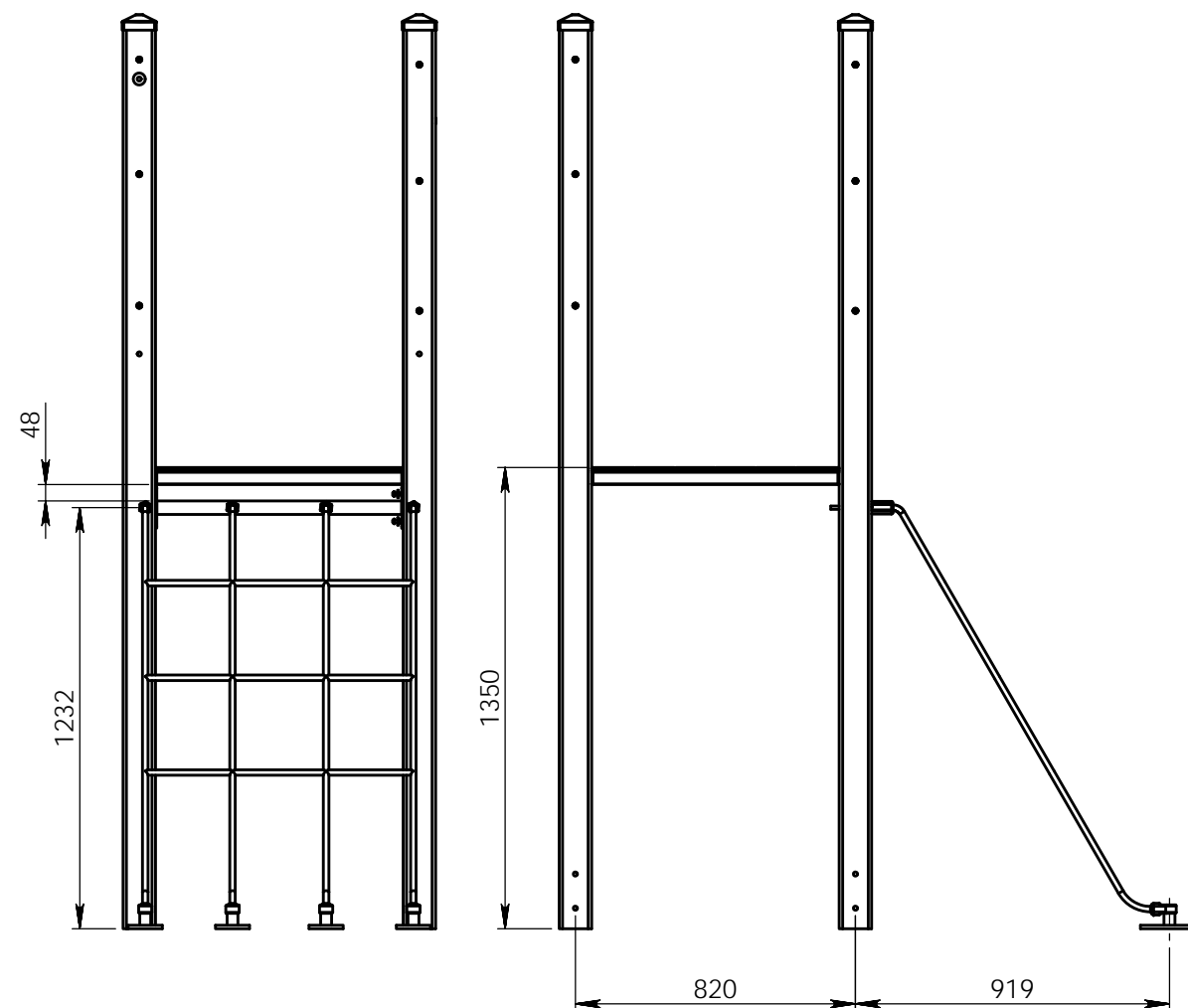
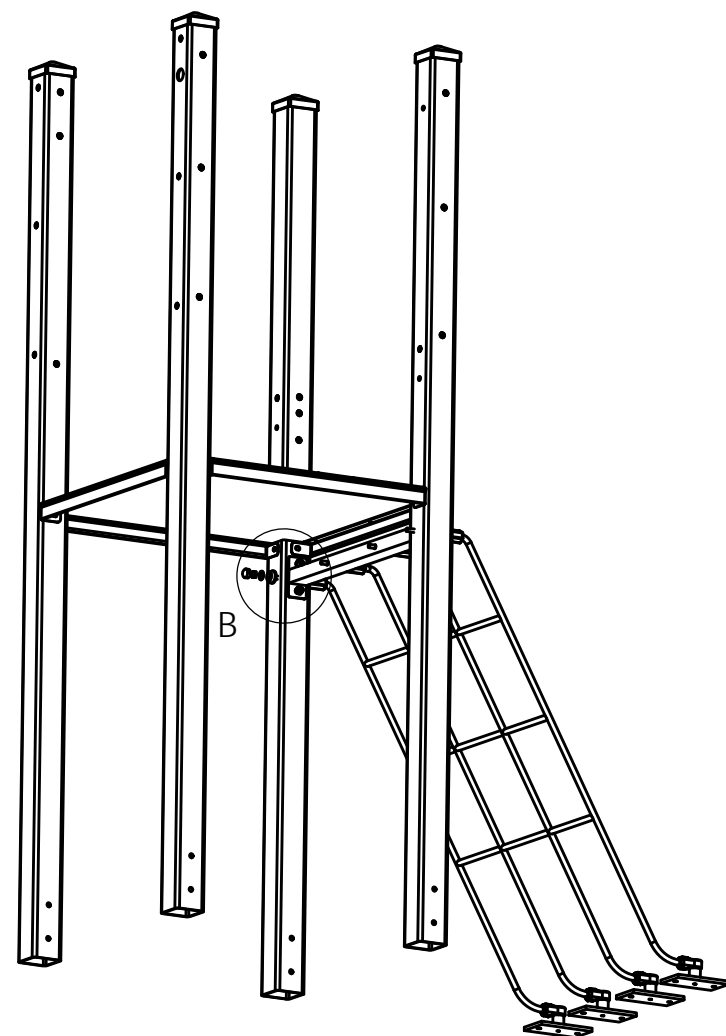
Plan: MONTAGE	Désignation: CAHUTE TYROLIENNE	IE:00
Dessinateur: DS	Référence: MST-12-092A	Format Original A3
Matière: .	Date création: 09/12/2021	Ensemble: ST-12-092A
Couleur: .	TRANSALP Tel.:0476647518 Fax :0476647979 119 Route de Faverges 38470 L'ALBENC	Gamme: BIBOU STRUCTURES



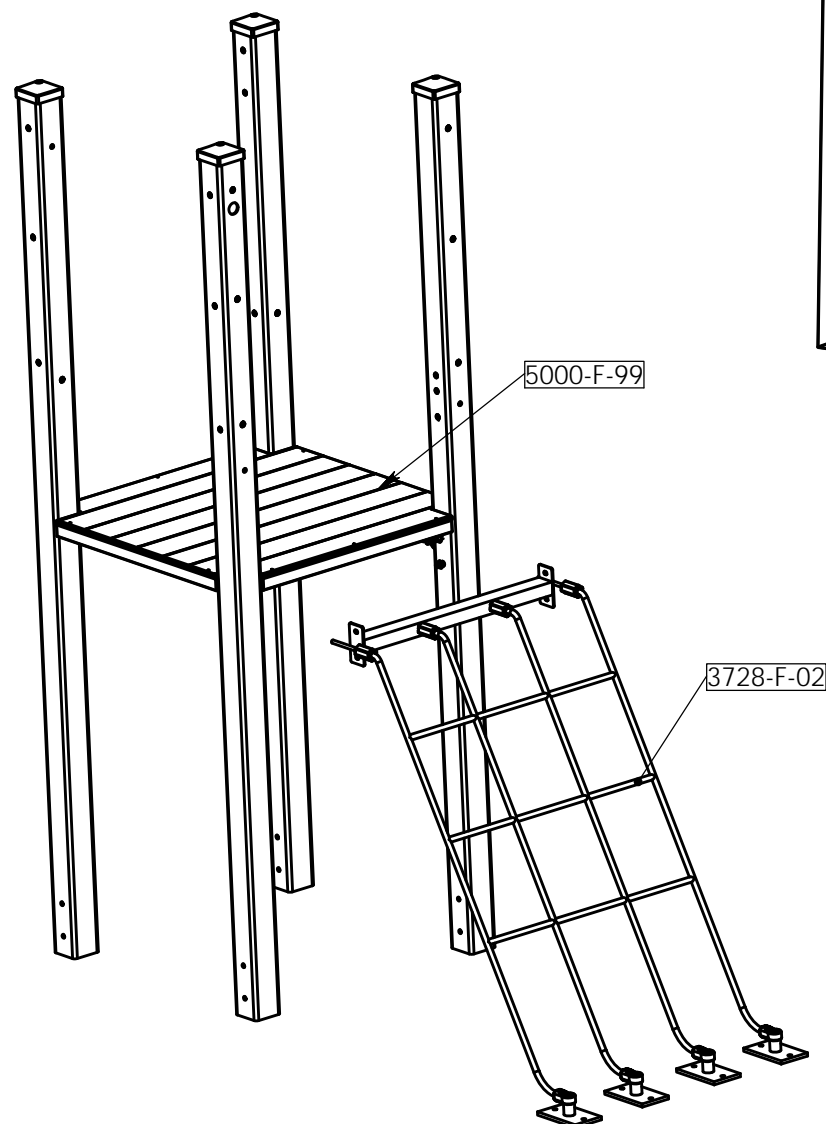
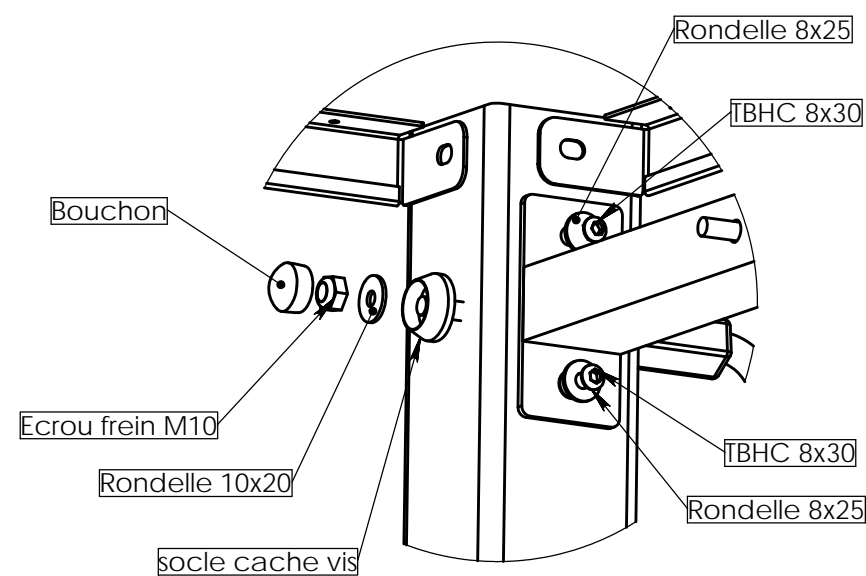
Fixer la barre support filet (pré-monté sur le filet) sur les poteaux avec les TBHC 8x30 + rondelles 8x25 passer les tiges filetées dans les perçages prévus à cet effet.
 Insérer les socles cache vis + rondelles 10x20 + écrous freins Ø10
 Serrer l'ensemble correctement puis mettre les bouchons cache vis


Présenter le filet incliné 3728-F-02 devant la tour préparer la visserie :

- 4 TBHC 8x30
- 4 rondelles 8x25
- 2 socles cache vis
- 2 rondelles 10x20
- 2 écrous freins M10
- 2 BOTR



DÉTAIL B

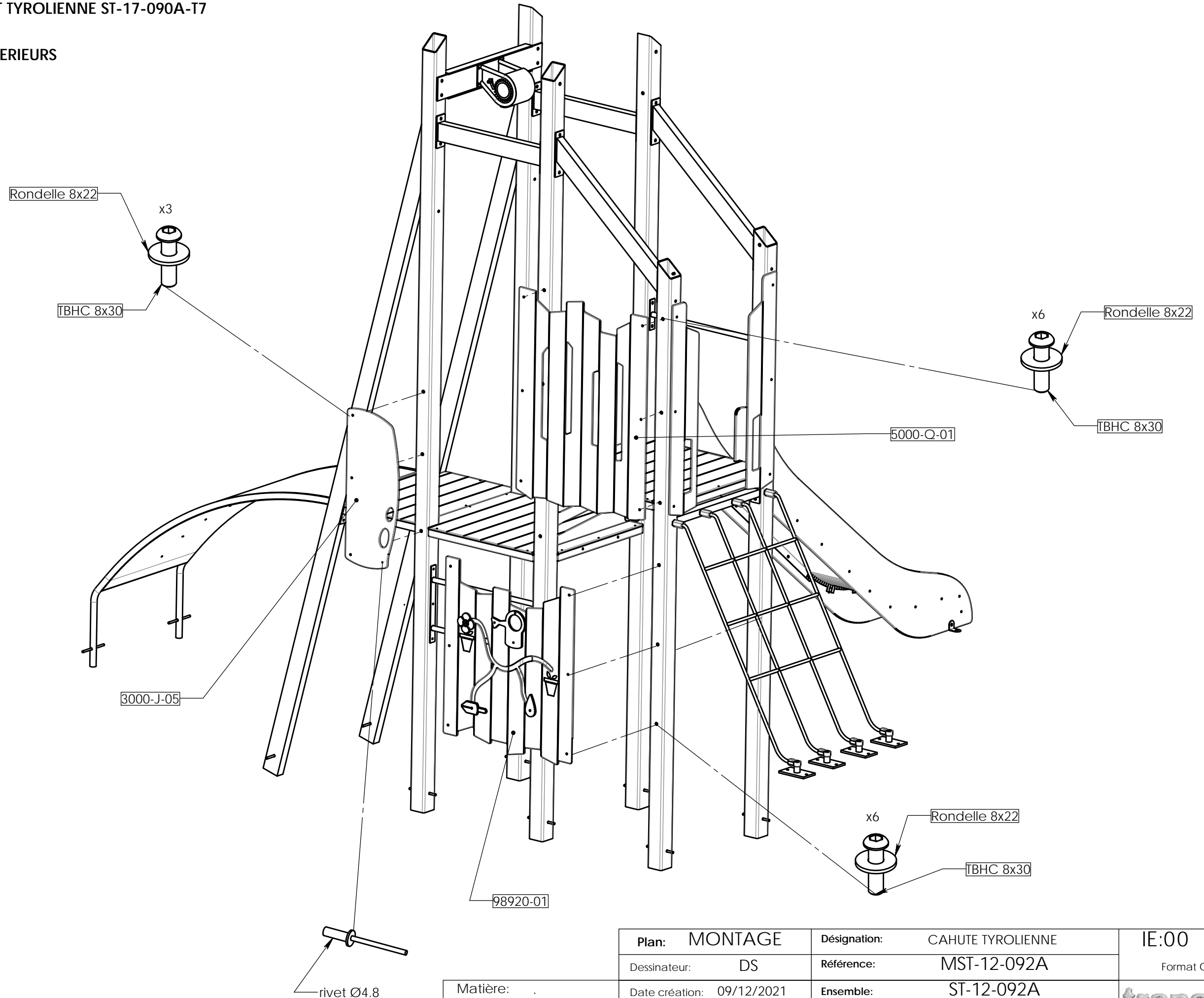


REV.	DESCRIPTION	DATE	Dessinateur
	Plan: FABRICATION Désignation: Filet droit incliné H1.35m 3728-F-02	IE:00	A3 Ech: 1/
	Dessinateur: MC Référence: M3728-F		
	Matière: xxx Date création: 22.03.2022 Ensemble: Plan de montage alu		 jeux & équipements sportifs urbains
	Couleur: xxx TRANALP Tel.:0476647518 Fax :0476647979 Quartier de la gare 38470 L'ALBENC Gamme: Bibou - Montage		

1. MONTAGE TOUR DE DEPART TYROLIENNE ST-17-090A-T7

ETAPE 1. 8. 1:

3 PANNEAUX LATERAUX INTERIEURS

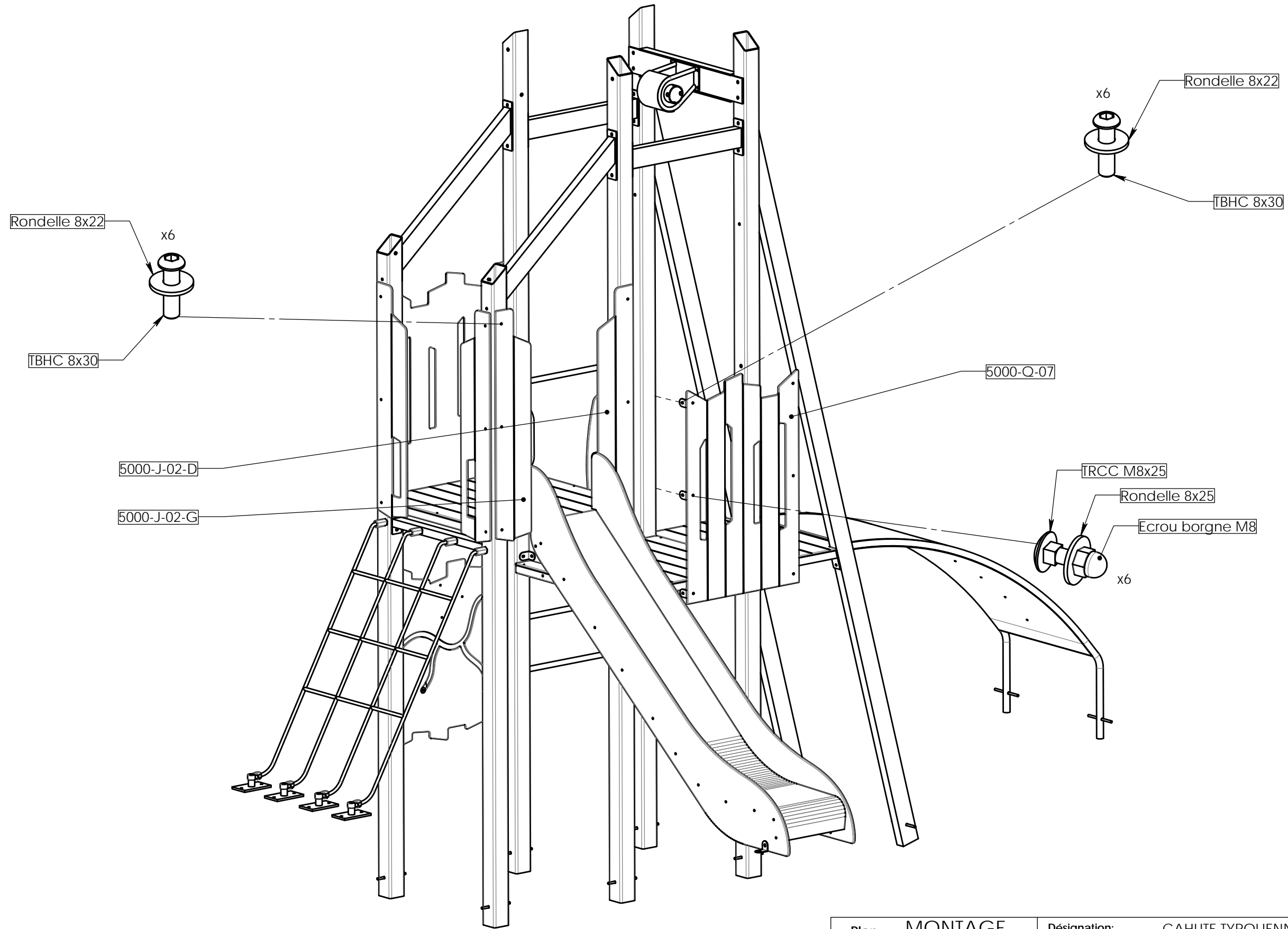


Plan: MONTAGE	Désignation: CAHUTE TYROLIENNE	IE:00
Dessinateur: DS	Référence: MST-12-092A	Format Original A3
Matière: .	Date création: 09/12/2021	Ensemble: ST-12-092A
Couleur: .	TRANSALP Tel.:0476647518 Fax :0476647979 119 Route de Faverges 38470 L'ALBENC	Gamme: BIBOU STRUCTURES

1. MONTAGE TOUR DE DEPART TYROLIENNE ST-17-090A-T7

ETAPE 1. 8. 2:

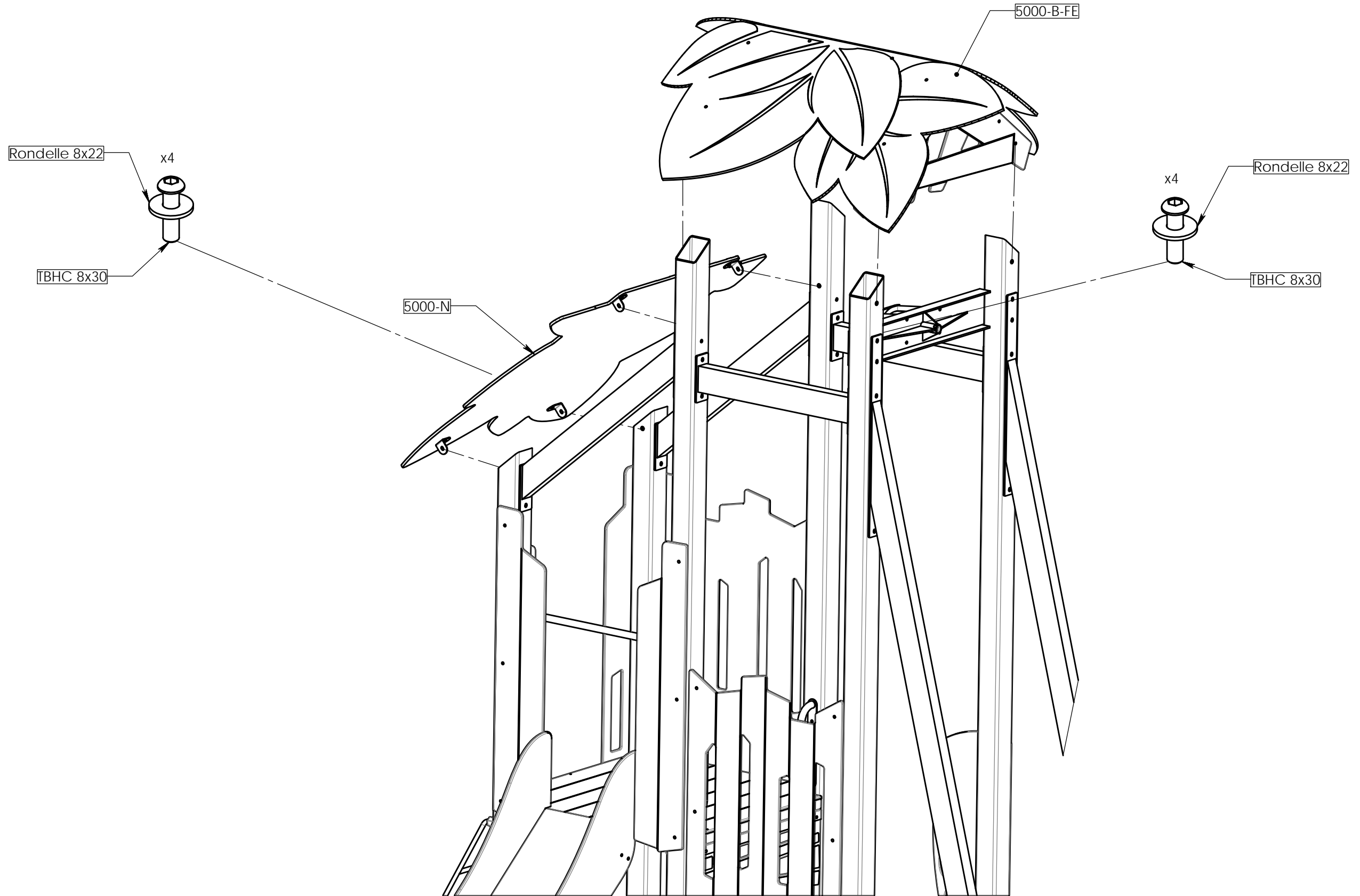
2 PANNEAUX LATERAUX EXTERIEURS



Plan: MONTAGE	Désignation: CAHUTE TYROLIENNE	IE:00
Dessinateur: DS	Référence: MST-12-092A	Format Original A3
Matière: .	Date création: 09/12/2021	Ensemble: ST-12-092A
Couleur: .	TRANSALP Tel.:0476647518 Fax :0476647979 119 Route de Faverges 38470 L'ALBENC	Gamme: BIBOU STRUCTURES

1. MONTAGE TOUR DE DEPART TYROLIENNE ST-17-090A-T7

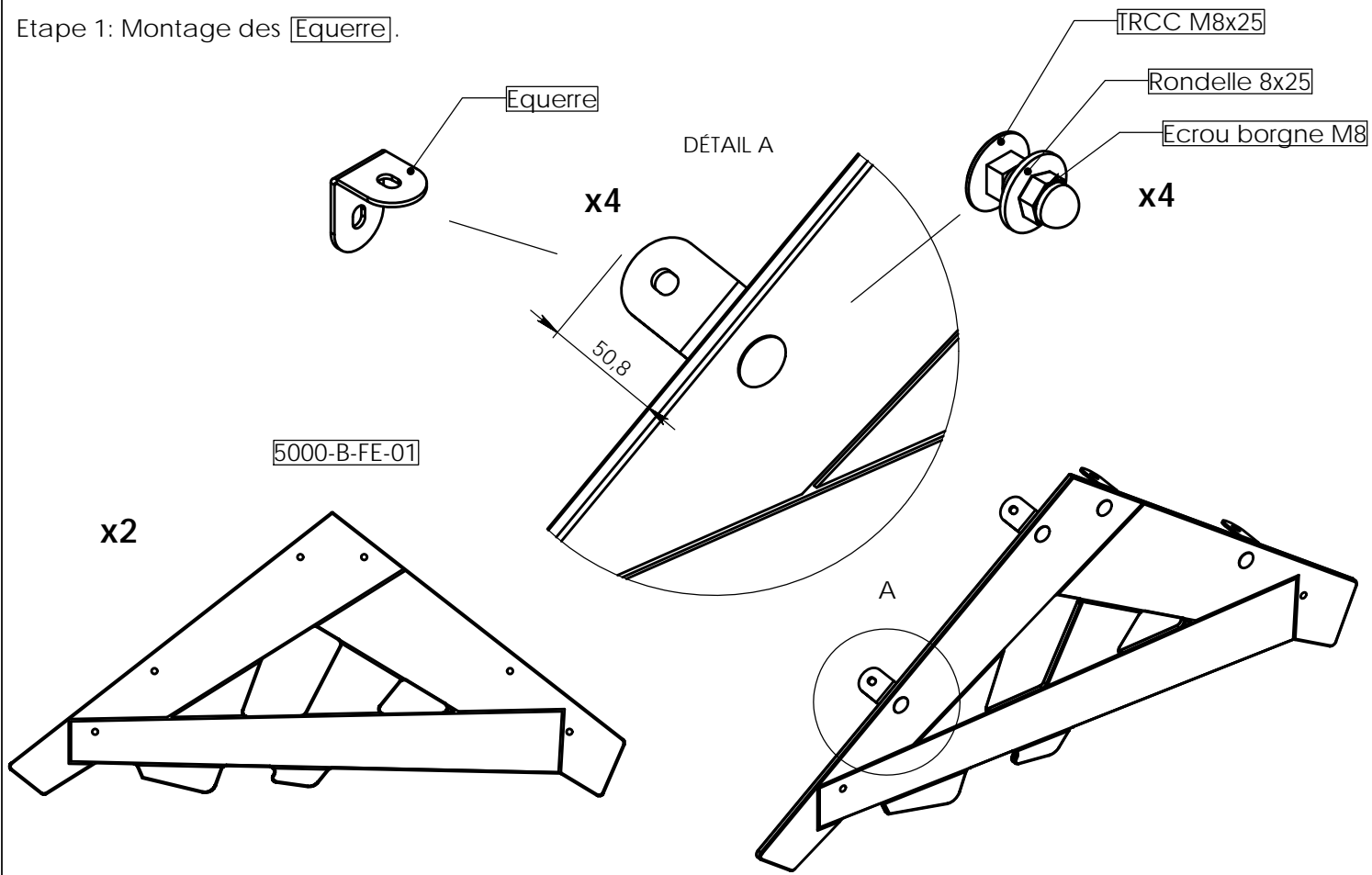
ETAPE 1. 9:
TOITURE



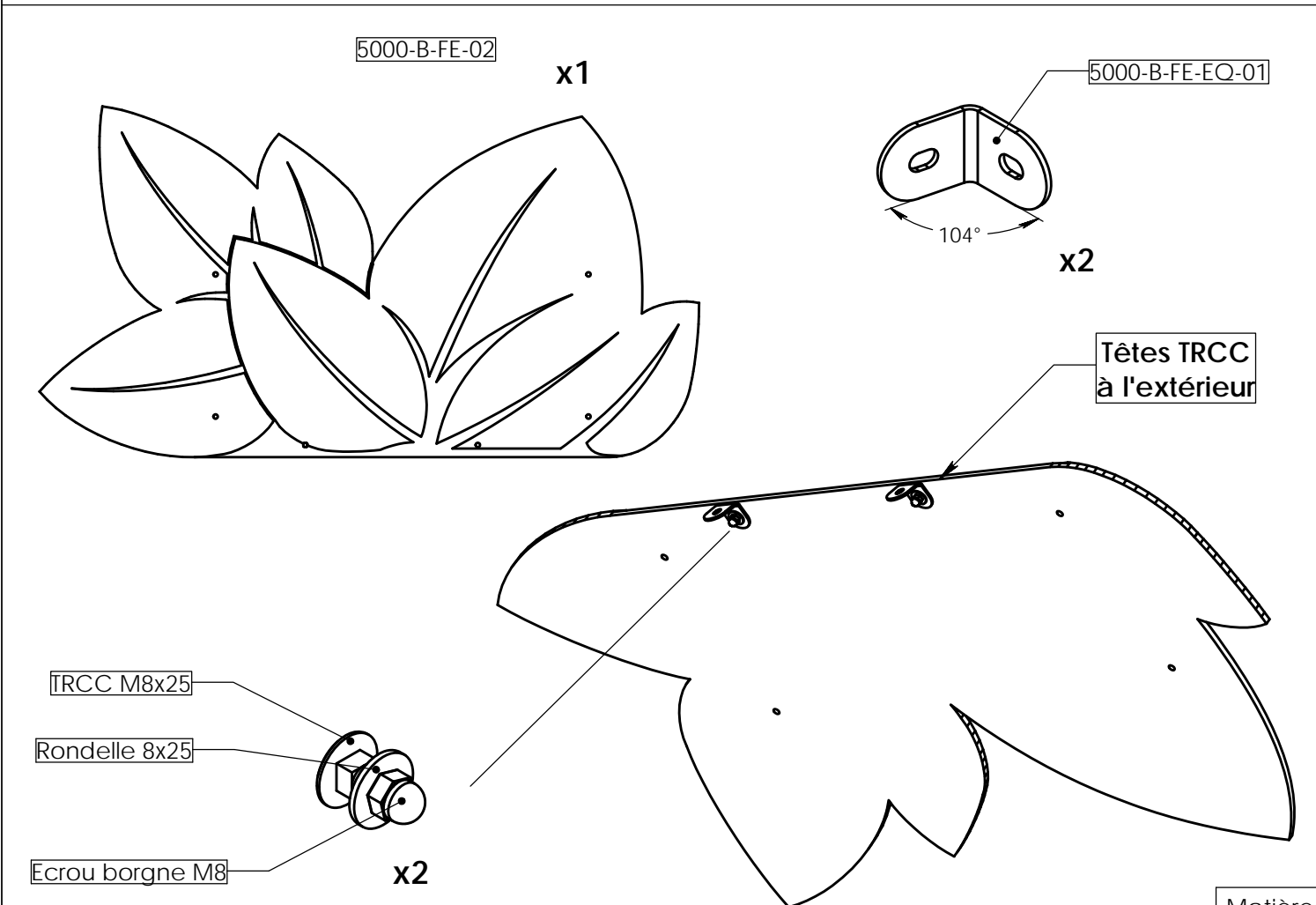
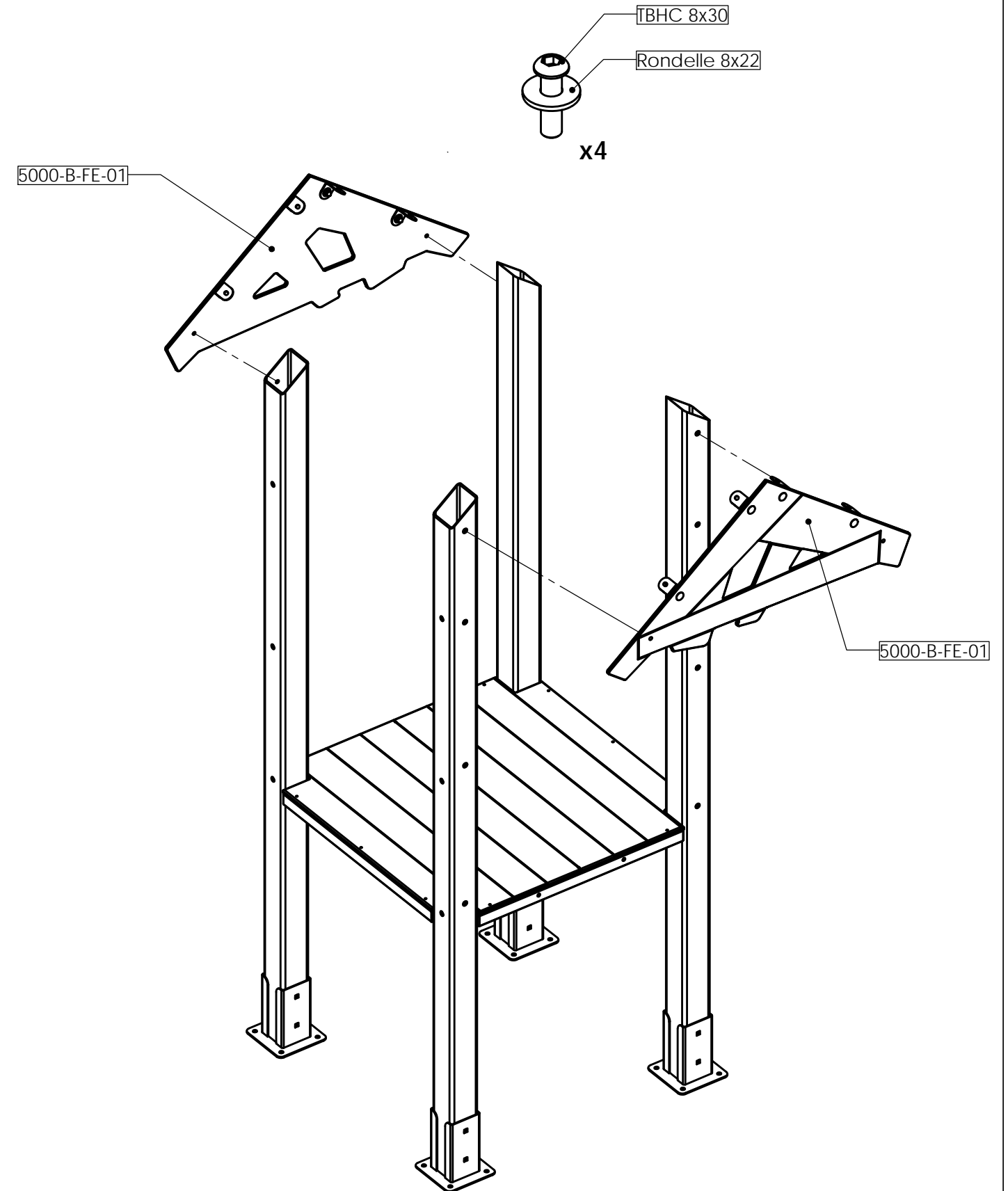
Plan: MONTAGE	Désignation: CAHUTE TYROLIENNE	IE:00
Dessinateur: DS	Référence: MST-12-092A	Format Original A3
Matière: .	Date création: 09/12/2021	Ensemble: ST-12-092A
Couleur: .	TRANSALP Tel.:0476647518 Fax :0476647979 119 Route de Faverges 38470 L'ALBENC	Gamme: BIBOU STRUCTURES




Etape 1: Montage des [Equerre].



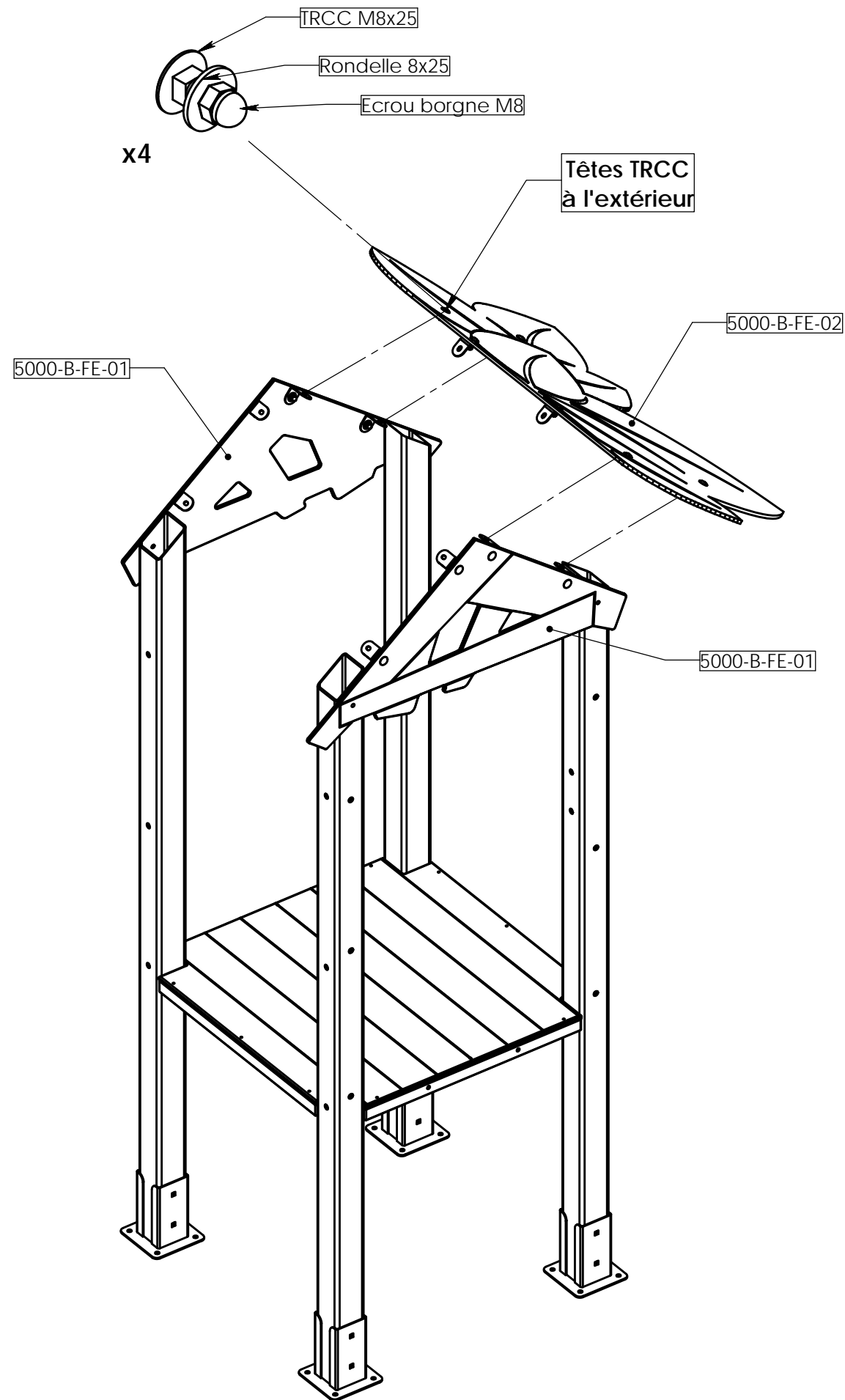
Etape 2: Montage pignons [5000-B-FE-01]



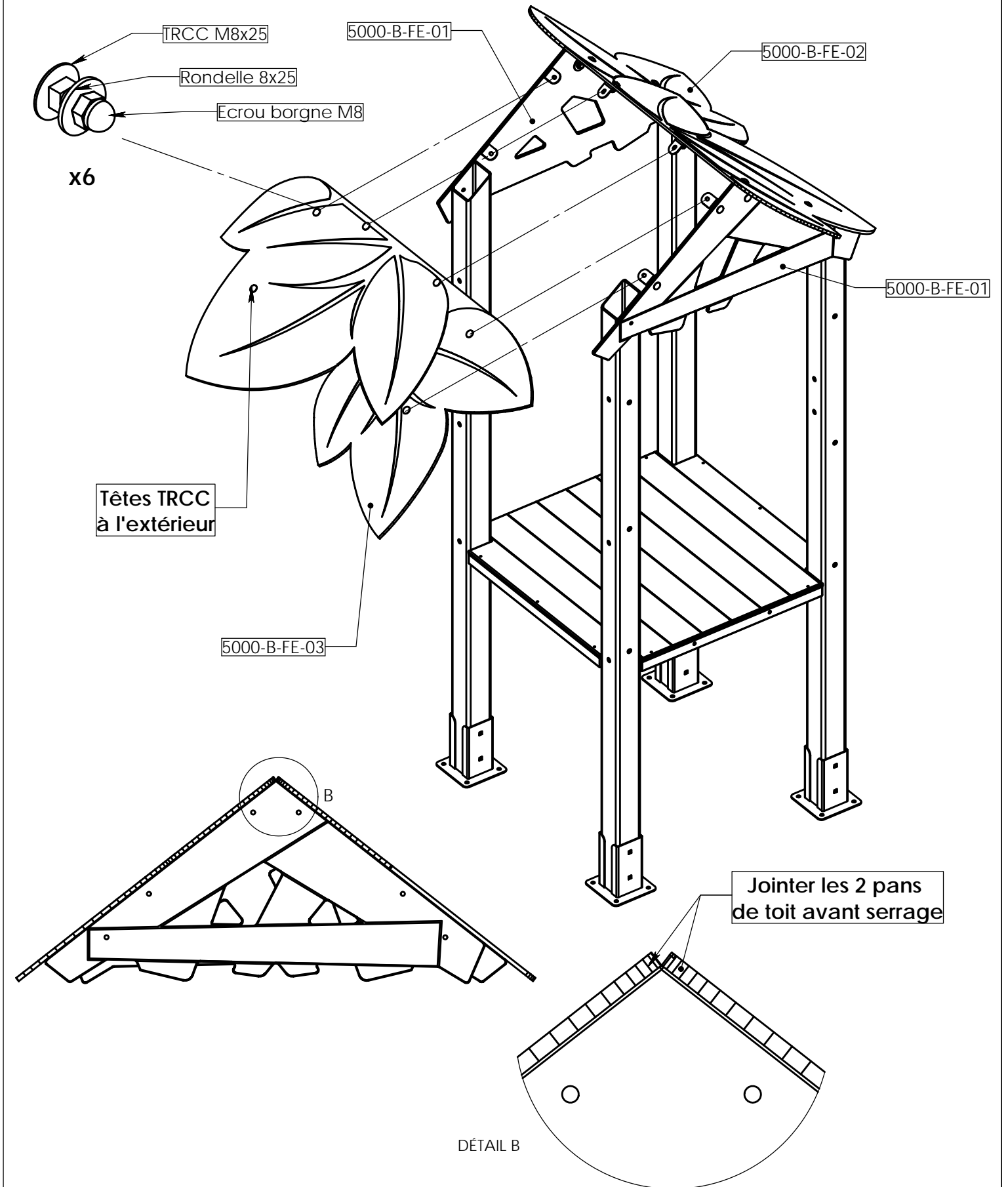
Matière: .
Couleur: .


Plan: FABRICATION	Désignation: Instructions de montage	IE:00
Dessinateur: MC	Référence: .	Format Original A3
Date création: 27.01.2021	Ensemble: M5000-B-FE	 jeux & équipements sportifs urbains
TRANSALP Tel.:0476647518 Fax :0476647979 119 Route de Faverges 38470 L'ALBENC	Gamme: BIBOU STRUCTURES	

Etape 3: Montage pan de toit [5000-B-FE-02] sur [5000-B-FE-01]

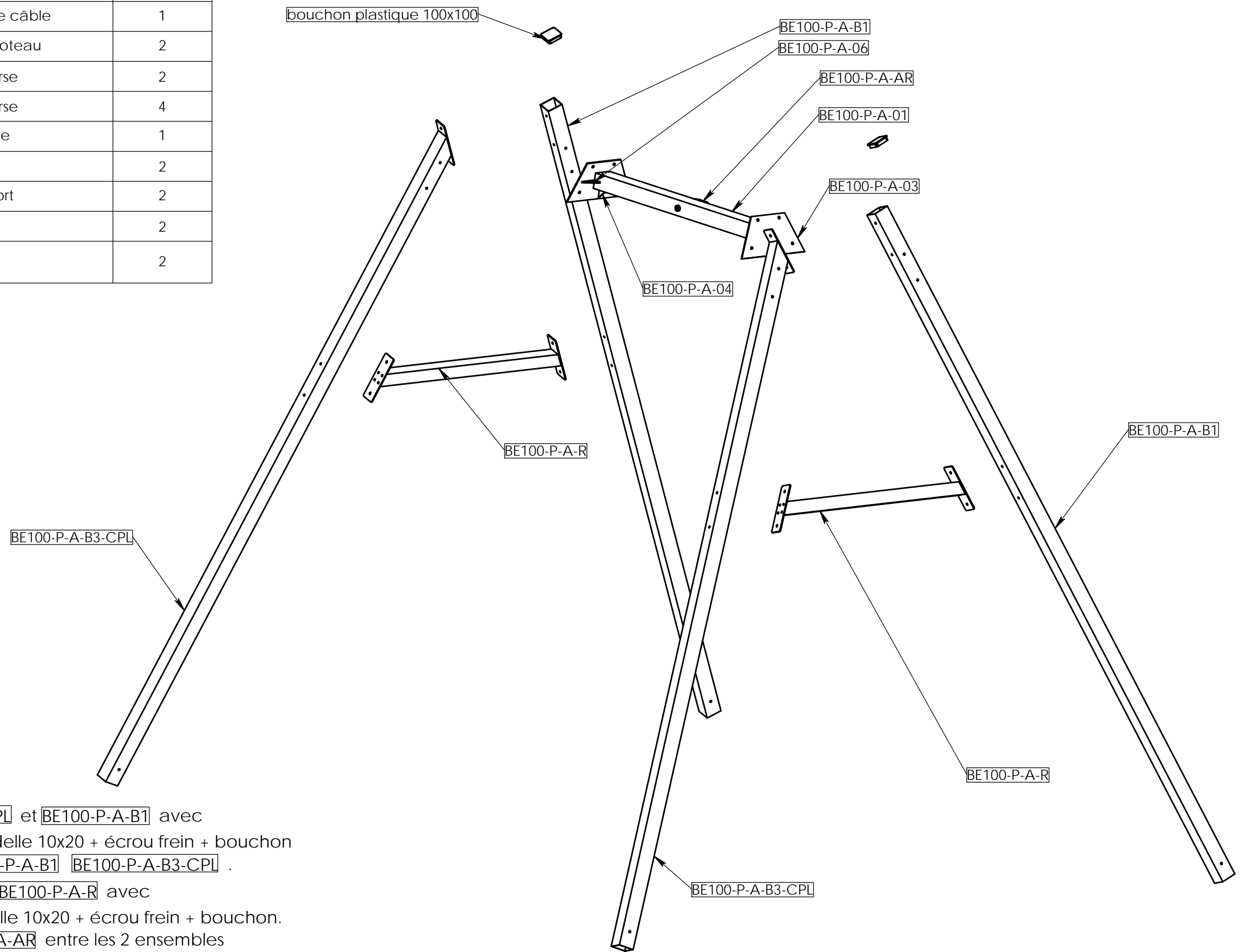


Etape 4: Montage pan de toit [5000-B-FE-03] sur [5000-B-FE-01].



Plan: FABRICATION	Désignation: Instructions de montage	IE:00
Dessinateur: MC	Référence:	Format Original A3
Date création: 27.01.2021	Ensemble: M5000-B-FE	 jeux & équipements sportifs urbains
Matière:	Gamma: BIBOU STRUCTURES	
Couleur:	TRANSALP Tel.:0476647518 Fax :0476647979 119 Route de Faverges 38470 L'ALBENC	

NUMERO DE PIECE	DESCRIPTION	
BE100-P-A-01	Traverse support de câble	1
BE100-P-A-03	Platine traverse poteau	2
BE100-P-A-04	Gousset traverse	2
BE100-P-A-06	Gousset traverse	4
BE100-P-A-AR	Support câble	1
BE100-P-A-B1	Poteau	2
BE100-P-A-B3-CPL	Poteau support	2
BE100-P-A-R	Renfort	2
bouchon plastique 100x100		2



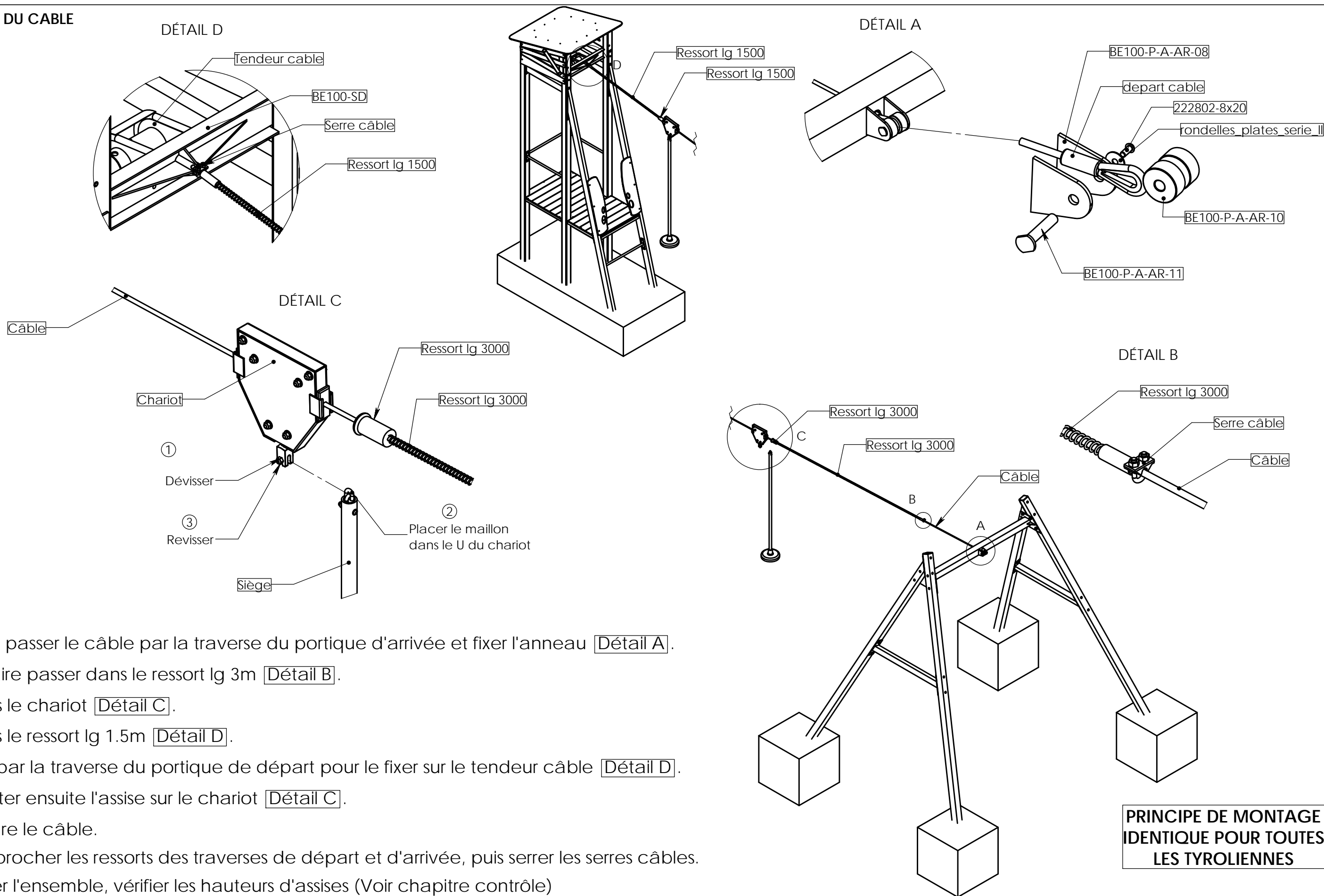
Etape 1 :

- Assembler les poteaux **BE100-P-A-B3-CPL** et **BE100-P-A-B1** avec 2 TRCC 10x120 + socle cache vis + rondelle 10x20 + écrou frein + bouchon
- Faire de même pour les poteaux **BE100-P-A-B1** **BE100-P-A-B3-CPL** .
- Sur ces poteaux assembler les renforts **BE100-P-A-R** avec TRCC 10x120 + socle cache vis + rondelle 10x20 + écrou frein + bouchon.
- Assembler ensuite la traverse **BE100-P-A-AR** entre les 2 ensembles poteaux avec TRCC 10x130 + socle cache vis + rondelle 10x20 + écrou frein + bouchon.
- Mettre les tiges de scellement, dresser l'ensemble dans les réservations de scellement.

REV.	DESCRIPTION	DATE	Dessinateur
Plan: FABRICATION	Désignation: Portique d'arrivée	IE:02	
Dessinateur: L.E.	Référence: BE100-P-A	A3 Ech: 1/.. page 2	
Date création: 02/04/2020	Ensemble: BE100-P-A	transalp <small>jeux & équipements sportifs urbains</small>	
TRANSALP Tel.:0476647518 Fax :0476647979 179 route de Faverges 38470 L'ALBENC	Gamme: Bibou Structures 13mm		

Poids :
Matière : xxx
Couleur : xxx

MONTAGE DU CÂBLE



1. Faire passer le câble par la traverse du portique d'arrivée et fixer l'anneau [Détail A].
2. Le faire passer dans le ressort lg 3m [Détail B].
3. Dans le chariot [Détail C].
4. Dans le ressort lg 1.5m [Détail D].
5. Puis par la traverse du portique de départ pour le fixer sur le tendeur câble [Détail D].
6. Monter ensuite l'assise sur le chariot [Détail C].
7. Tendre le câble.
8. Rapprocher les ressorts des traverses de départ et d'arrivée, puis serrer les serres câbles.
9. Tester l'ensemble, vérifier les hauteurs d'assises (Voir chapitre contrôle)
10. Ajouter un serre-câble sur le bloc tendeur [Détail D].
11. L'enlever avant chaque tension du câble et le remettre une fois retendu.

PRINCIPE DE MONTAGE IDENTIQUE POUR TOUTES LES TYROLIENNES

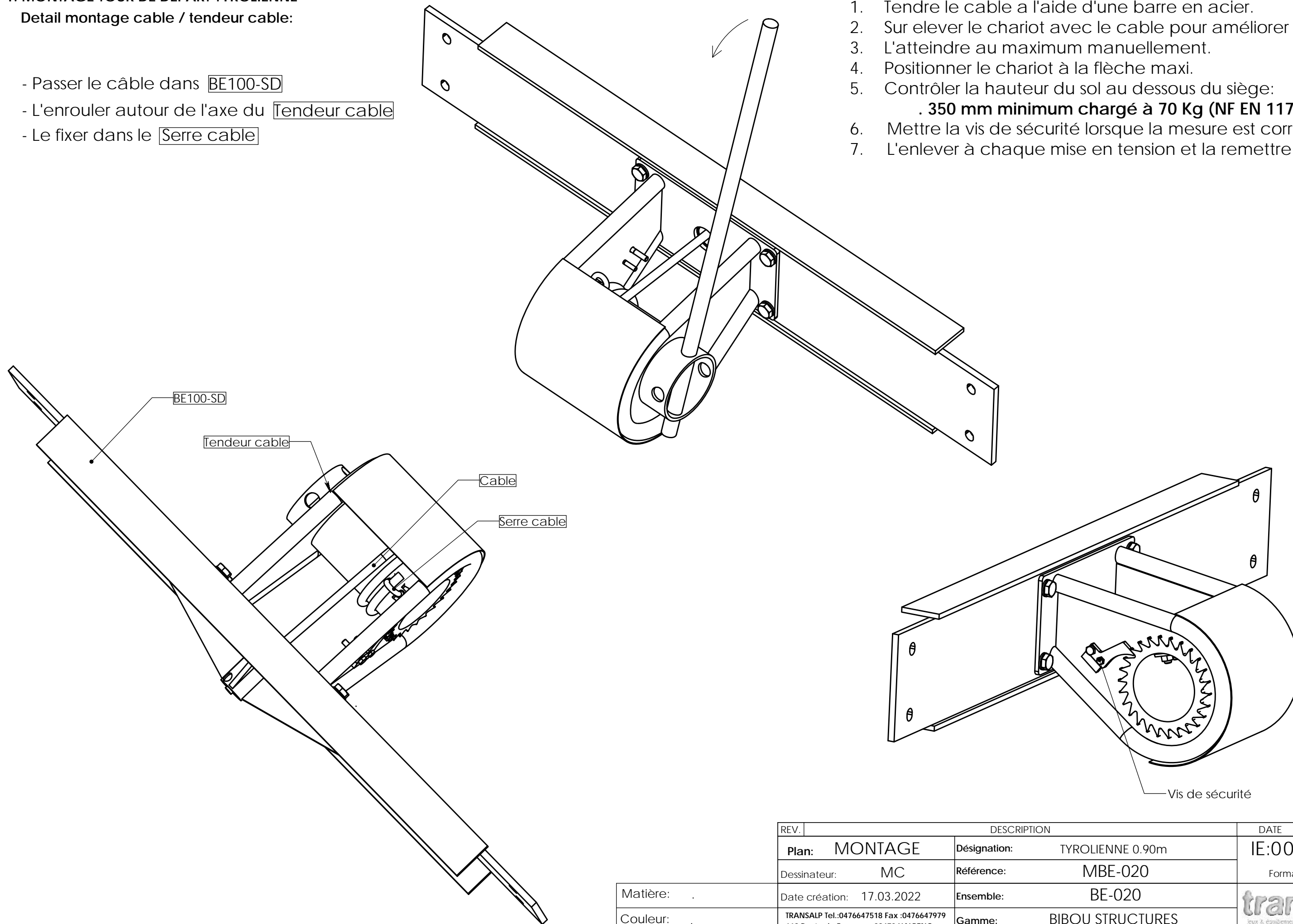
Plan: MONTAGE	Désignation: Montage câble + siège	IE:00
Dessinateur: MC	Référence: MBE-020	Format Original A3
Date création: 17.03.2022	Ensemble: BE-020	
Matière: .	Gamme: BIBOU STRUCTURES	
Couleur: .	TRANSALP Tel.:0476647518 Fax :0476647979 119 Route de Faverges 38470 L'ALBENC	transalp <small>jeux & équipements sportifs urbains</small>

1. MONTAGE TOUR DE DEPART TYROLIENNE

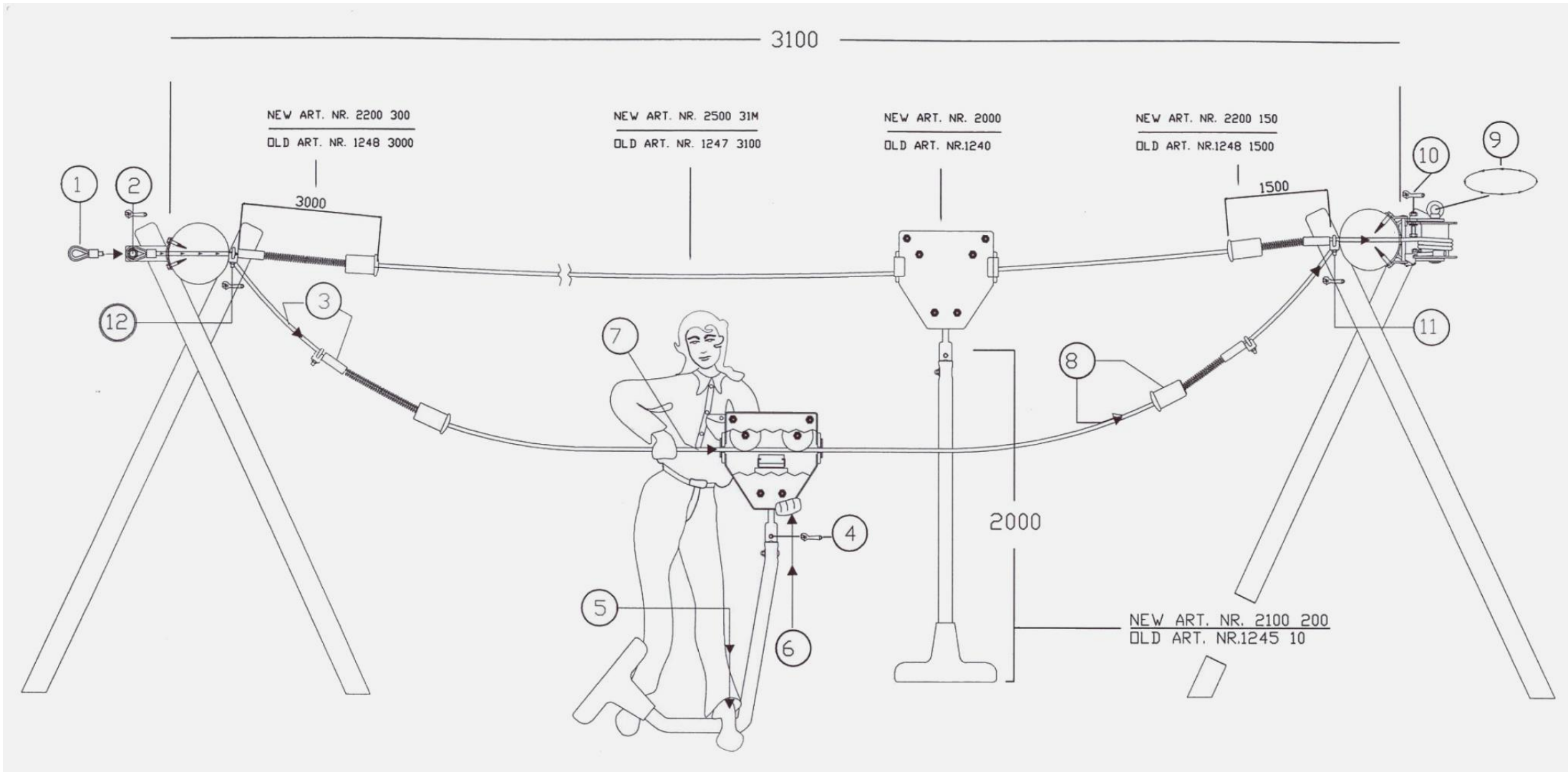
Detail montage cable / tendeur cable:

- Passer le câble dans **BE100-SD**
- L'enrouler autour de l'axe du **Tendeur cable**
- Le fixer dans le **Serre cable**

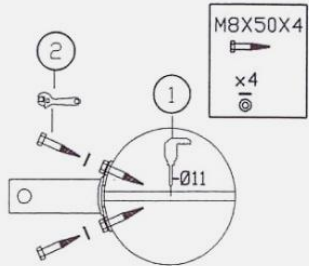
1. Tendre le cable a l'aide d'une barre en acier.
2. Sur elever le chariot avec le cable pour améliorer la tension.
3. L'atteindre au maximum manuellement.
4. Positionner le chariot à la flèche maxi.
5. Contrôler la hauteur du sol au dessous du siège:
. 350 mm minimum chargé à 70 Kg (NF EN 1176-4)
6. Mettre la vis de sécurité lorsque la mesure est correcte.
7. L'enlever à chaque mise en tension et la remettre.



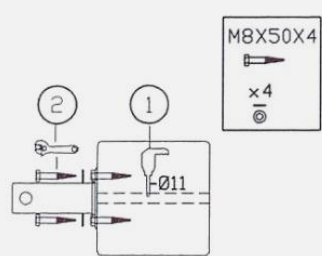
REV.	DESCRIPTION		DATE	Dessinateur
	Plan: MONTAGE	Désignation: TYROLIENNE 0.90m	IE:00	
	Dessinateur: MC	Référence: MBE-020	Format Original A3	
	Date création: 17.03.2022	Ensemble: BE-020		
	Matière: .	Gamma: BIBOU STRUCTURES		
	Couleur: .	<small>TRANSALP Tel.:0476647518 Fax :0476647979 119 Route de Faverges 38470 L'ALBENC</small>		



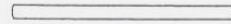
NEW ART. NR. 2300 D14 20
 OLD ART. NR. 1247



NEW ART. NR. 2300
 OLD ART. NR. 1247 01



DE NIET INKLUDIERT
 DK IKKE INKLUDERET
 ES NO INCLUIDO
 FR PAS INCLUS
 GB NOT INCLUDED
 IT NON INCLUSO



DIN 571
 8X50



DIN 125 A
 M8



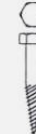
DIN 571
 10X60



DIN 125 A
 M10



DIN 571
 10X70



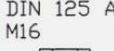
DIN 125 A
 M10



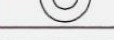
DIN 985 M16



DIN 933
 16X50



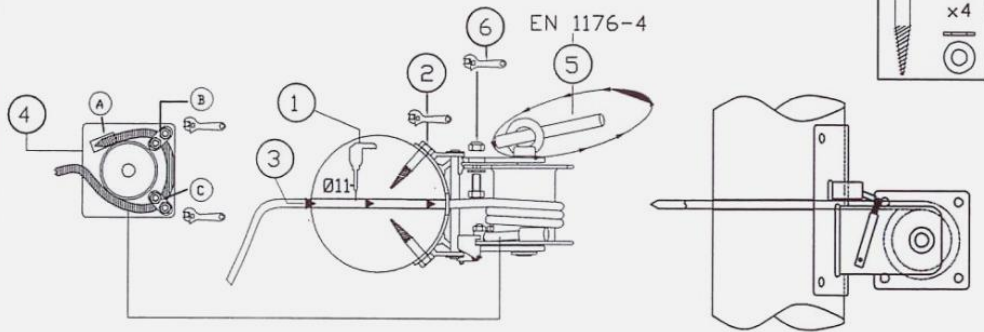
DIN 125 A
 M16



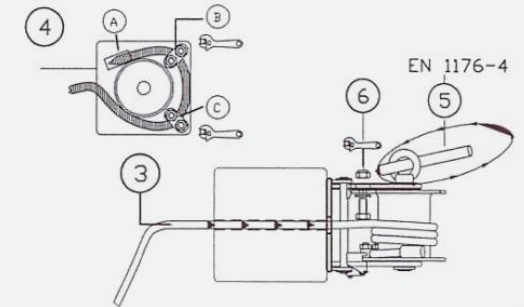
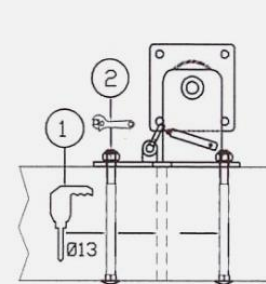
DIN 603



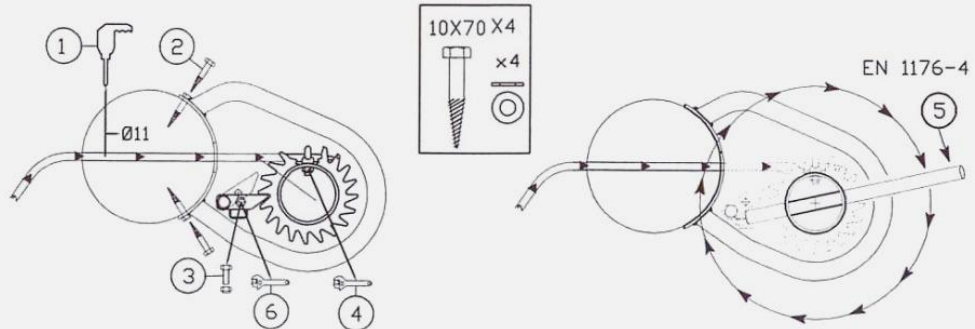
NEW ART. NR. 2400 D14 2400 D16 2400 D18
 OLD ART. NR. 1241 02 1241 01 1241



NEW ART. NR. 2400
 OLD ART. NR. 1241 03



NEW ART. NR. 2410 D16 2410 D18 2410 D20
 OLD ART. NR. 1242 1243 1243 02



NEW ART. NR. 2410
 OLD ART. NR. 1243 01

