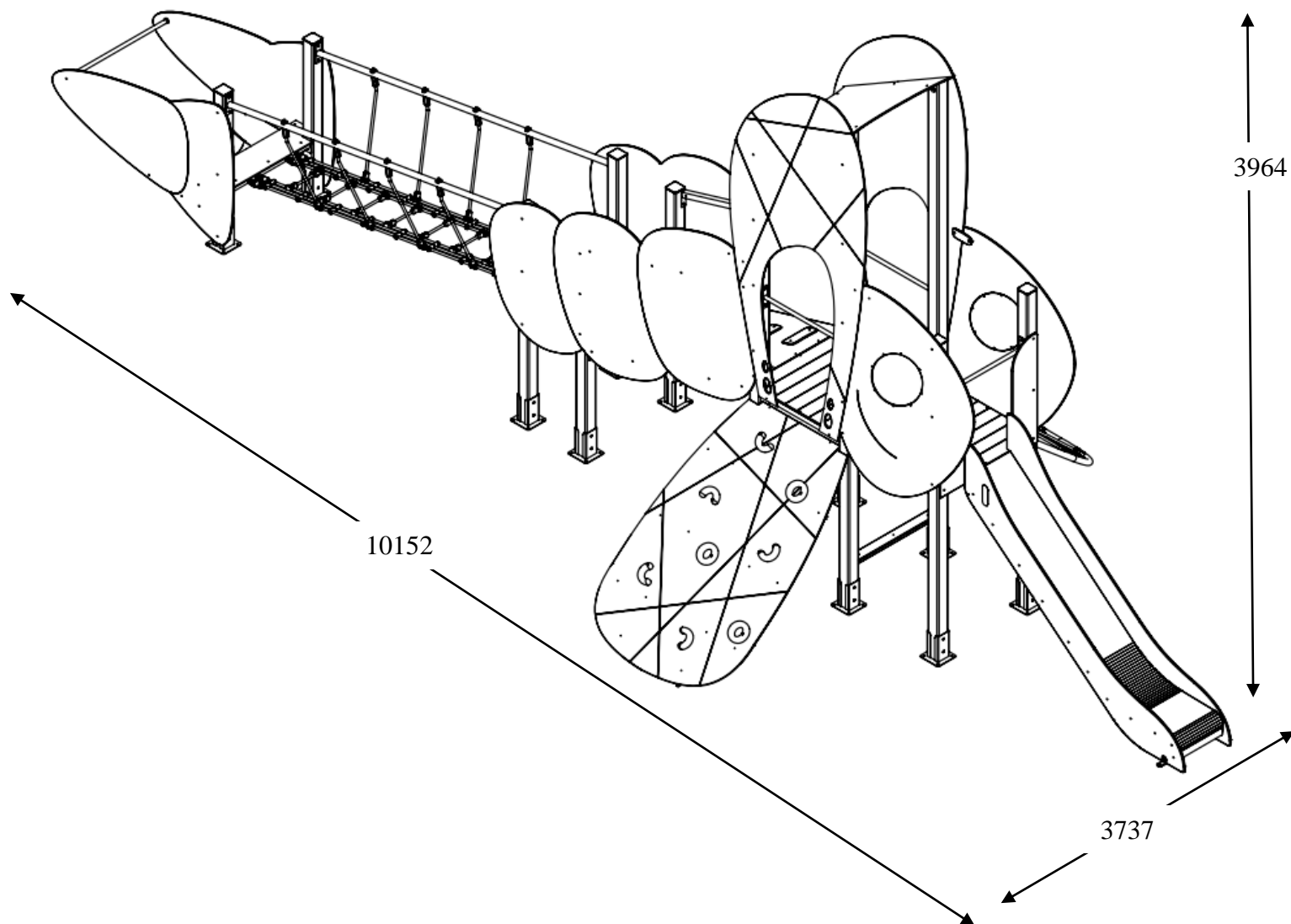


Novembre 2023



A / IDENTIFICATION

Gamme : **BIBOU**

Normes : **EN-1176-1 / 2017**
EN-1176-3 / 2017

Tranche d'âge : **+ 2 ans**

Fournisseur : **SAS TRANSALP**

Adresse : **179 route de Faverge 38470 L'ALBENC**

Tel / fax : **04.76.64.75.18** Mail : info@transalp.fr

SOMMAIRE

Identification	Page de couverture
Sommaire	Page 2
Informations techniques	Page 3
Implantation	Page 3
Précautions de montage.....	Page 3
Surfaces amortissantes nécessaires et zone de sécurité.....	Page 3
Elévation et plan de masse.....	Page 4
Plan de la zone HCL.....	Page 5
Orientation toboggan.....	Page 6
Nature des fondations.....	Page 6
Nature du sol autorisé.....	Page 6
Implantation des fondations.....	Page 6
Plan de scellements.....	Page 7
Montage et pièces détachées	Page 8
Matériels nécessaires.....	Page 8
Inventaire du colisage.....	Page 8
Visserie et boulonnerie.....	Page 8
Nomenclature des pièces détachées.....	Page 12
Plans.....	Page 12
Processus de montage	Page 23
Entretien	Page 40
Maintenance	Page 40
Attestation de conformité	Page 41

Annexes : plan de la zone HCL et plan de scellements, à l'échelle au format A4.

B / INFORMATIONS TECHNIQUES

Temps d'installation	1 Jour / 4 personnes
Palettisation	2 palettes (4.50 x 0.80 / 3 x 1.50 m)
Poids de la pièce la plus lourde (Total)	40 kg (530 kg)
M ³ de béton	0.55 m³
Produit livré	Démonté
Nécessite engin de levage	Non

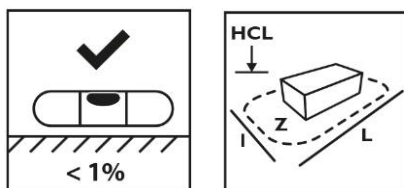
C / IMPLANTATION



Précautions de montage

- Mise en place obligatoire de barrières empêchant l'accès au chantier durant les périodes de montage et de maintenance.
- La surveillance du matériel sur le site durant la période de montage est à la charge de l'installateur.
- Vérifier la mise en sécurité du terrain afin d'éviter tout accident lors de l'installation de l'équipement

C.1 Surface amortissante nécessaire et zone de sécurité (Z)



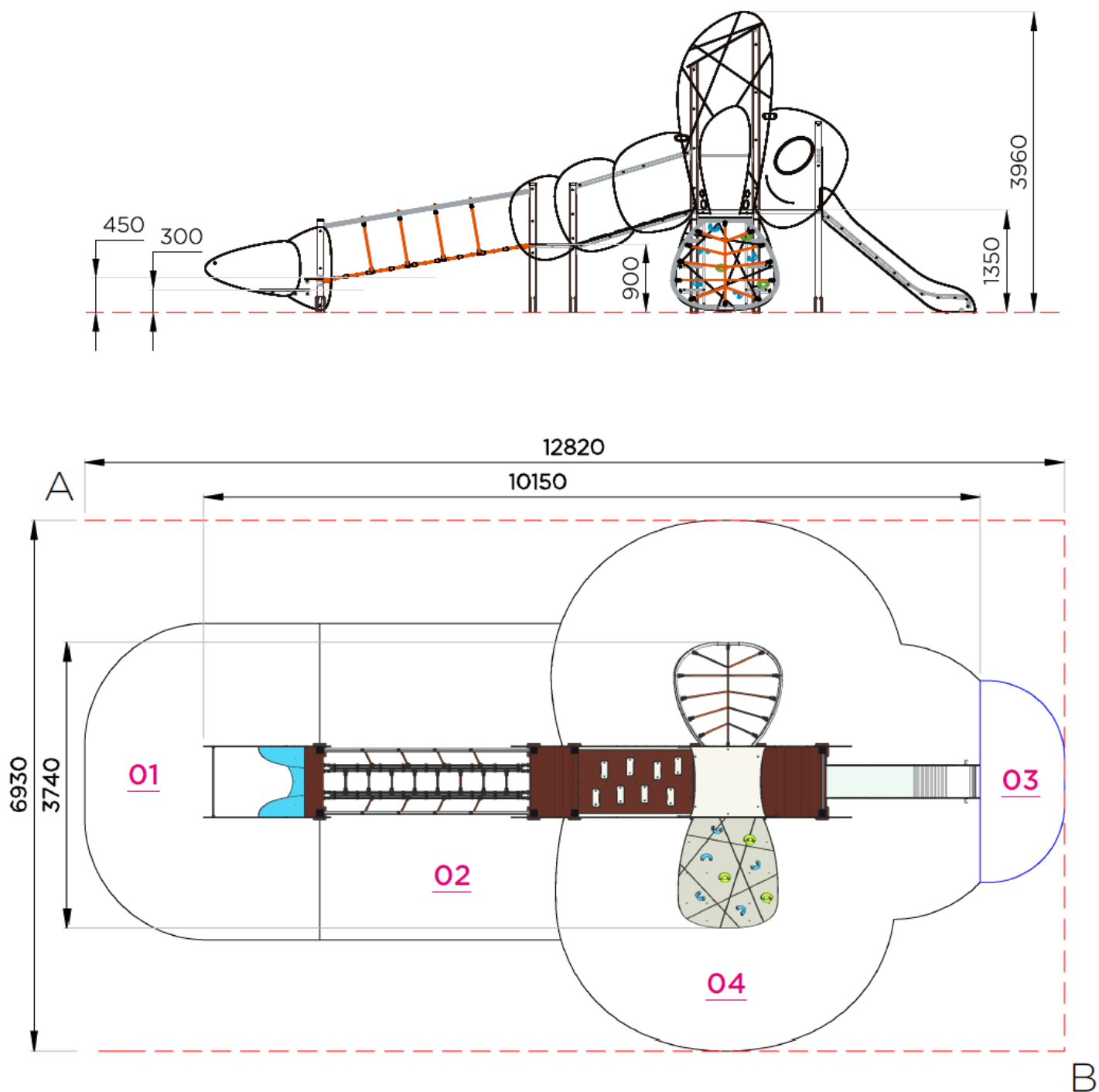
- Vérifier la stabilité et la planéité du terrain.
- Vérifier que cette surface est bien disponible.
- Cette zone d'évolution autour de l'équipement doit être libre de tout obstacle.



ATTENTION

- Vérifier que le positionnement de l'équipement respectera les zones de sécurité selon les normes en vigueur, en conformité avec les plans de zone HCL suivants.

C.2 Élévation et plan de masse



Surfaces amortissantes nécessaires

Ces surfaces sont calculées en fonction de la hauteur de chute libre (HCL)

Diagonale AB = 14570 mm

Surfaces totale HCL : 58 m²

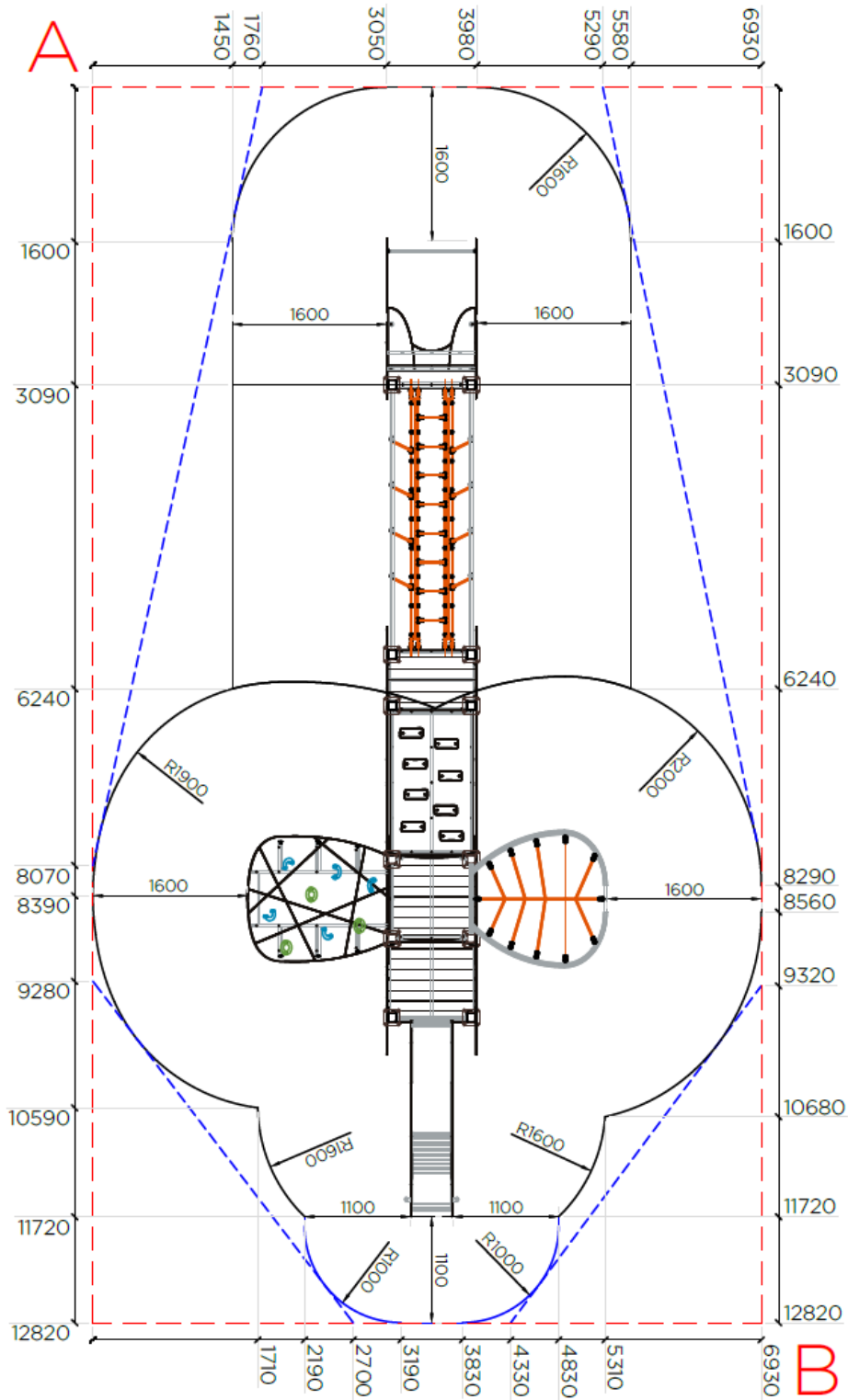
01 : 0.45 m = 11.65 m²

02 : 0.90 m = 12.95 m²

03 : 1.00 m = 2.50 m²

04 : 1.35 m = 30.90 m²

C.3 Plan de la zone HCL



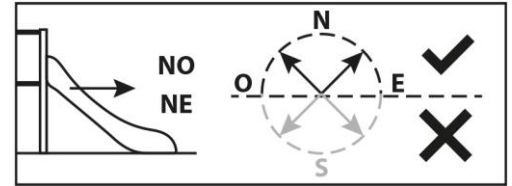
— — — : Rectangle d'implantation

- - - - - : Prolongement des droites et tangentes

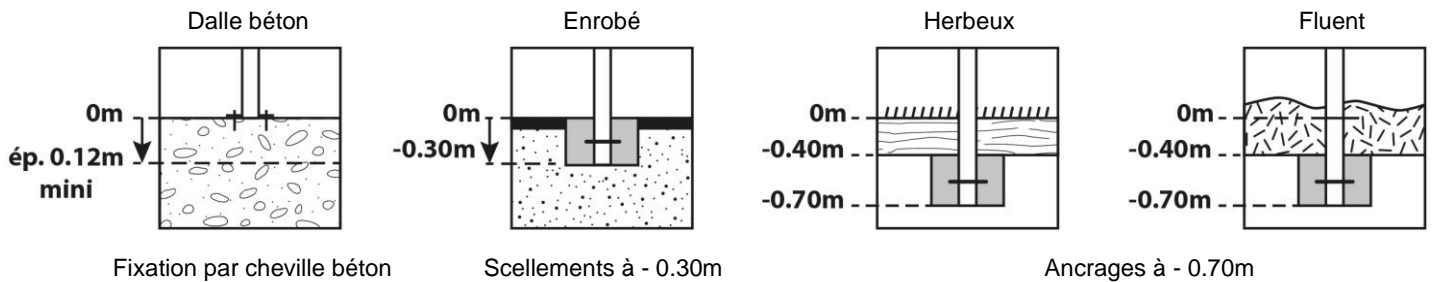
Diagonale AB = 14570 mm

C.4 Orientation toboggan

Pour limiter la chaleur de la glissière face au soleil, les toboggans doivent être orientés au mieux vers le Nord.

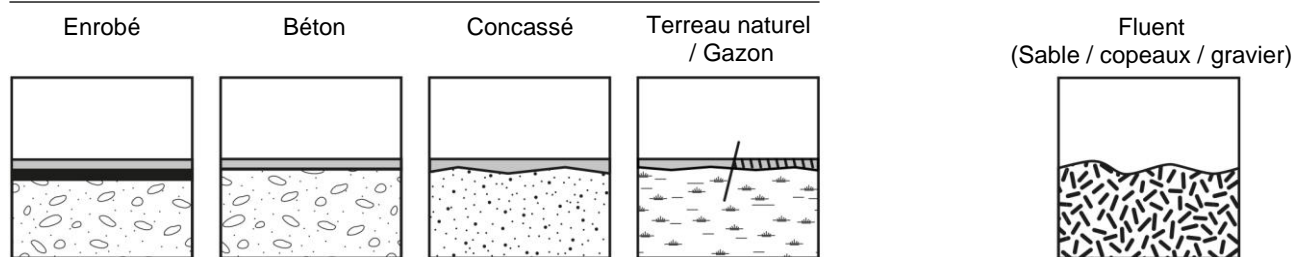


C.5 Nature des fondations



C.6 Nature du sol autorisé

+ sol synthétique amortissant (EPDM / Dalles / ...)



- L'épaisseur et la surface du sol amortissant doivent être adaptées aux exigences de sécurité de l'équipement suivant les normes EN 1176-1 / 2017, EN 1176-3 / 2017, EN 1176-7 / 2017 et EN-1177.

- Le sol de sécurité amortissant pour une hauteur de chute supérieure à 1m est obligatoire sur tout type de sol.

C.7 Implantation des fondations

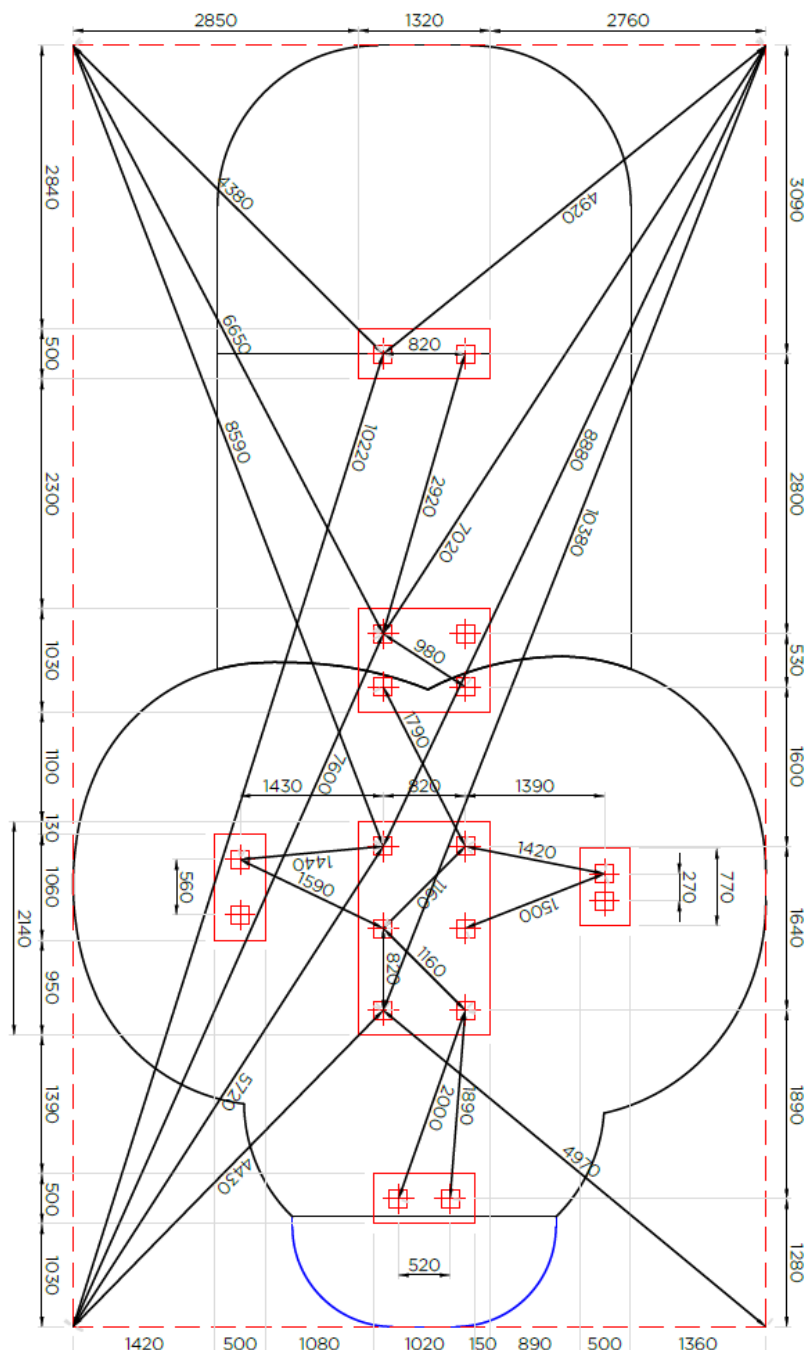
- Effectuer le traçage de l'équipement et les fouilles suivant le plan de scellements suivant.



ATTENTION

- Le plan de scellement indique le centre de chaque fixation par rapport au rectangle d'implantation.
- Les dalles bétons ou les longuerines éventuellement pertinentes sont à déterminer sur site, en fonction de la nature du terrain et du nombre de plots coïncidents.

C.8 Plan de scellements



Scellements: 1.4 m³ de béton

--- : Rectangle d'implantation

Sur sol fluent et herbeux:

- 1 plot 77 x 50 x ht. 30 cm / prof. - 70 cm
- 1 plot 102 x 50 x ht. 30 cm / prof. - 70 cm
- 1 plot 106 x 50 x ht. 30 cm / prof. - 70 cm
- 1 plot 132 x 50 x ht. 20 cm / prof. - 60 cm
- 1 plot 132 x 103 x ht. 20 cm / prof. - 60 cm
- 1 plot 132 x 214 x ht. 20 cm / prof. - 60 cm

Sur sol enrobé:

- 1 plot 77 x 50 x ht. 30 cm / prof. - 30 cm
- 1 plot 102 x 50 x ht. 30 cm / prof. - 30 cm
- 1 plot 106 x 50 x ht. 30 cm / prof. - 30 cm
- 1 plot 132 x 50 x ht. 20 cm / prof. - 20 cm
- 1 plot 132 x 103 x ht. 20 cm / prof. - 20 cm
- 1 plot 132 x 214 x ht. 20 cm / prof. - 20 cm

Sur sol béton:

Structure chevillé sur dalle

D / MONTAGE ET PIÈCES DÉTACHÉES

D.1 Matériels nécessaires

- Pelle, pioche, truelle, cordeau, niveau, marteau, mètre, pince multiprise, jeux de clés à pipe, à cliquet et clés mâles pour vis 6 pans creux, cales en bois et huile de coude.

D.2 Inventaire du colisage

- Faire l'inventaire suivant les listes ci-après et la nomenclature présente dans les plans en pages suivantes :

D.3 Fournitures

Qté	DESIGNATION
	Fixation banquette 3000-M
4	TBHC 8x30
4	Rondelle 8x25
	Fixation garde-corps 3000-O
12	TBHC 8x30
12	Rondelle 8x25
	Fixation toboggan 1.35m 96950
2	TRCC 8x50
2	Contre plaques
2	Ecrou frein M8
2	Rondelle 8x25
2	BOTR noirs
	Fixation filet latéral 131217-B
4	TBHC 8x30
4	Rondelle 8x25
	Fixation filet arrière 131217-C
8	TBHC 8x30
16	Rondelle 8x25
16	Ecrou frein M10
16	Rondelle 10x20
16	BOTR noirs
	Fixation plancher 131217-F
14	TBHC 8x30
14	Rondelle 8x25
	Fixation petit plancher 131217-FD
8	TBHC 8x30
8	Rondelle 8x25
	Fixation plancher support filet 131217-M
2	Equerre inox standard
4	TRCC 8x25
8	Rondelle 8x25
4	Ecrou borgne M8
4	TBHC 8x30
	Fixation rampe d'escalade 131217-R

2	MTH 8x30
2	Rondelle 8x25
2	Bouchon noir Ø40
	Fixation tube renfort de queue 131217-TA
2	TBHC 8x30
2	Rondelle 8x25
2	Socles BOTR
	Fixation passerelle inclinée 131217-TI
2	TRCC 8x50
10	TRCC 8x80
12	Ecrou frein M8
34	Rondelle 8x25
12	BOTR noirs
8	Entretoise Lg 27mm
22	TBHC 8x30
	Fixation joue départ tobo 3000-J-02
6	TBHC 8x30
6	Rondelle 8x25
	Fixation renfort HPL entre panneaux 4000-R-04
8	Ecrous relieur 6x15
8	TBHC 6x12
	Fixation panneau aile 131217-01
8	TBHC 8x30
8	Rondelles 8x25
2	Rivets pop 4.8x25
	Fixation panneau aile 131217-02
8	TBHC 8x30
8	Rondelles 8x25
2	Rivets pop 4.8x25
	Fixation panneau toiture 131217-03
6	Equerre inox standard
8	TRCC 8x25
8	Ecrou borgne M8
12	Rondelle 8x25
4	TBHC 8x30
	Fixation panneau tête 131217-06
4	TBHC 8x30
4	Rondelle 8x25
	Fixation panneau tête 131217-07
4	TBHC 8x30
4	Rondelle 8x25
	Fixation panneau queue 131217-08
2	TBHC 8x30
2	Rondelle 8x25
	Fixation panneau queue 131217-09
2	TBHC 8x30
2	Rondelle 8x25
	Fixation banquette de queue 131217-10
8	TRCC 8x25

8	Rondelle 8x25
8	Ecrou borgne M8
	Plaques normatives
1	Plaque constructeur
1	Plaque tranche d'âge + 2 ans

D.5 Scellements

Scellement Béton		
Désignation	Qté	Matériaux
Poteau	12	Fourreaux béton
	48	Goujons 10x100
	48	BOTR noirs
Toboggan 96950	2	Goujons 10x100
	2	BOTR noirs
Filet latéral 131217-B+ Rampe d'escalade 131217-R	4	Equerres inox
	4	TRCC 8x25
	4	Rondelles 8x25
	4	Ecrous freins M8
	4	Goujons 10x100
	8	BOTR noirs

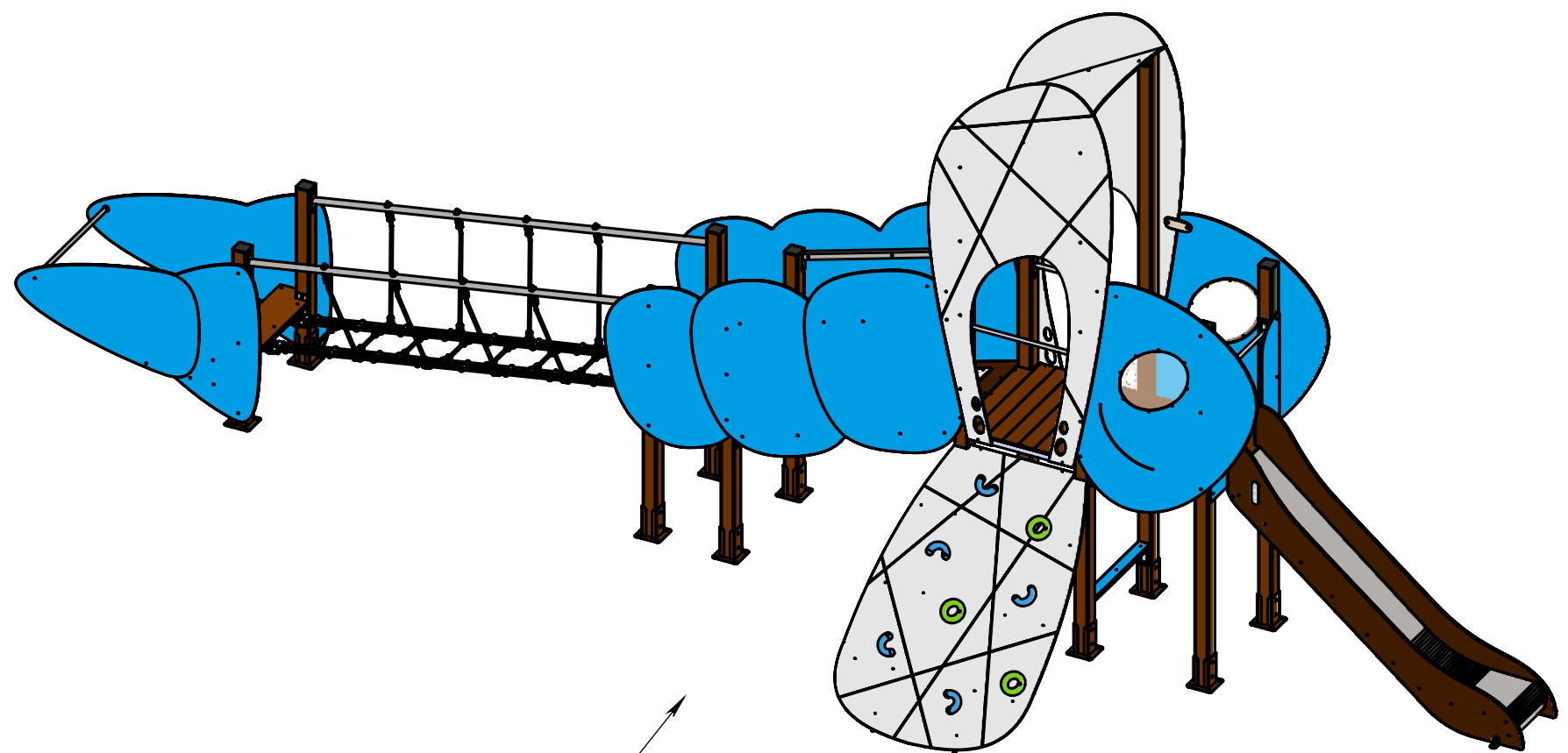
Scellement enrobé		
Désignation	Qté	Matériaux
Poteau	12	Fourreaux -300
	48	Tige de scellement
	48	BOTR noirs
Toboggan 96950	2	Goujons 10x100
	2	BOTR noirs
	2	Rondelle 8x25
	2	Ecrou borgne M8
	2	TRCC 8x25
	2	Tige filetée Ø10
	2	Ecrou frein M10
	2	Ecrou ordinaire M10
Filet latéral 131217-B+ Rampe d'escalade 131217-R	4	Équerre inox
	4	Tiges filetées Ø10
	4	Ecrous ordinaires M10
	4	Ecrous freins M10
	4	Rondelles 10x20
	4	BOTR noirs

Scellement fluent		
Désignation	Qté	Matériaux
Poteau	12	Fourreaux lg -700
	12	Tiges de scellement
Toboggan 96950	1	Platine GM
	1	Diagonale
	2	Plats
	4	MTH 10x30
	8	Rondelles 10x20
	2	TRCC 8x40
	2	Rondelles 8x25
	2	Écrous borgne Ø8
	2	Bouchons
Filet latéral 131217-B+ Rampe d'escalade 131217-R	4	Platines
	4	Grandes équerres
	4	MTH 10x30
	4	Rondelles 8x30
	4	TRCC 8x30
	4	Écrous freins Ø8
	4	Rondelles 8x25
	4	Bouchons

NUMERO DE PIECE	DESCRIPTION	QTE	Couleur	Control Nom : Dat :
131217-B	Filet latéral	1		
131217-BCH	Châssis	1		
131217-BC	Ensemble cordes	1	RAL 2004	
131217-C	Filet arrière	1		
131217-CC	Ensemble cordes	1	RAL 2004	
131217-CMC	Main courante	2		
131217-F	PLancher	1		
131217-FD	Petit plancher	1		
131217-M	Plancher support filet	1		
131217-R	Rampe d'escalade	1		
131217-TI	Passerelle inciliée	1		
3000-M	Banquette L725	1		
96950EP13	Toboggan 1.35m	1		
131217-01	Panneau aile	1	Blanc	
131217-02	Panneau aile	1	Blanc	
131217-03	Panneau toiture	1	Blanc	
131217-04	Panneau corps	1	Bleu	
131217-05	Panneau corps	1	Bleu	
131217-06	Panneau tête	1	Bleu	
131217-07	Panneau tête	1	Bleu	
131217-08	Panneau queue	1	Bleu	
131217-09	Panneau queue	1	Bleu	
131217-10	Banquette de queue	1	Bleu	
131217-11	Hublot de tête	2	Transparent	
131217-P1	Poteau Lg 2510mm	1	RAL 8017	
131217-P10	Poteau Lg 1700mm	1	RAL 8017	
131217-P11	Poteau Lg 1220mm	1	RAL 8017	
131217-P12	Poteau Lg 1220mm	1	RAL 8017	
131217-P2	Poteau Lg 2510mm	1	RAL 8017	
131217-P3	Poteau Lg 3780mm	1	RAL 8017	
131217-P4	Poteau Lg 3780mm	1	RAL 8017	
131217-P5	Poteau Lg 3307mm	1	RAL 8017	
131217-P6	Poteau Lg 3307mm	1	RAL 8017	
131217-P7	Poteau Lg 1700mm	1	RAL 8017	
131217-P8	Poteau Lg 1700mm	1	RAL 8017	
131217-P9	Poteau Lg 1700mm	1	RAL 8017	
131217-TA	Tube renfort de queue	1		

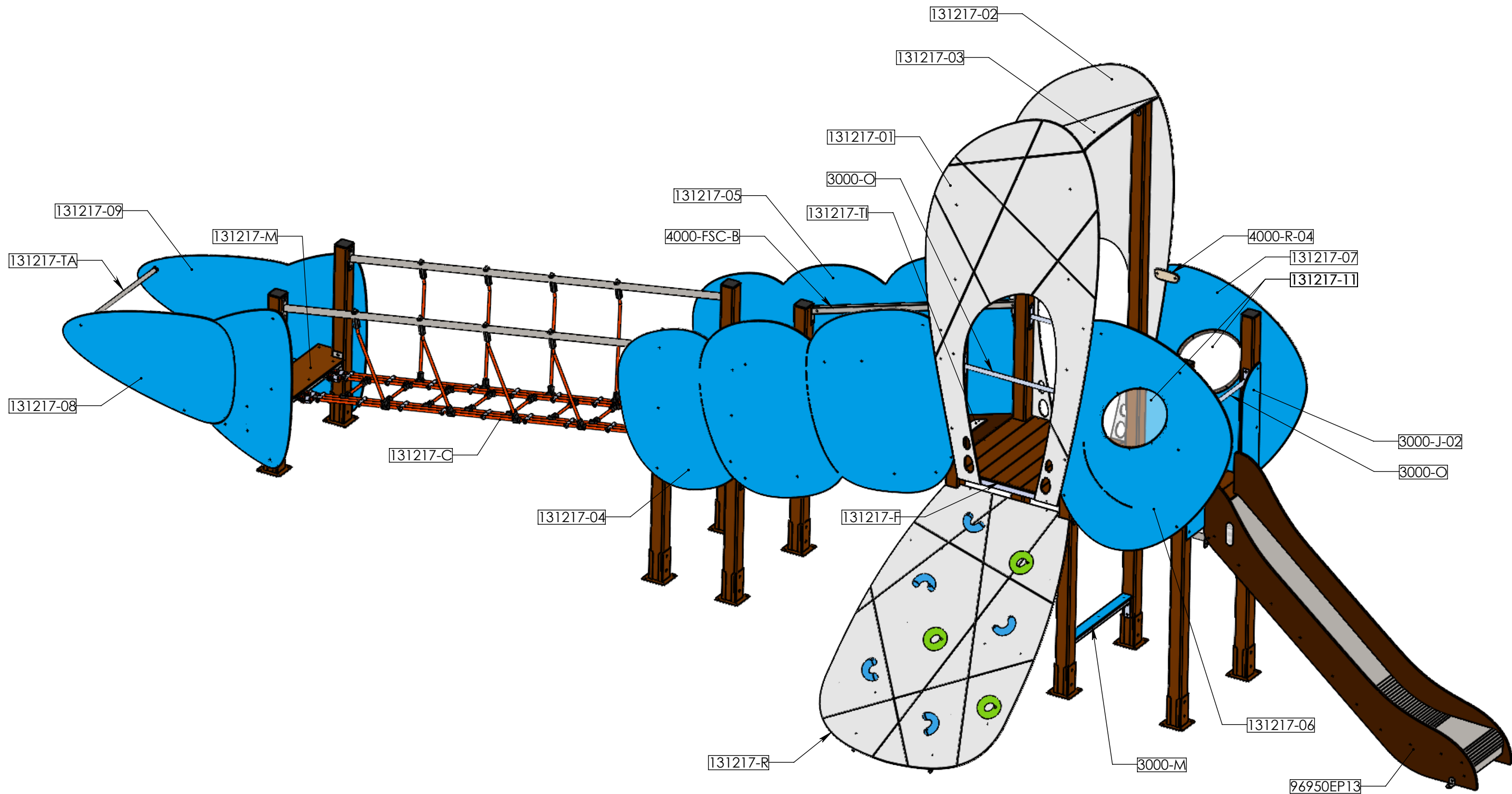
NUMERO DE PIECE	DESCRIPTION	QTE	Couleur	Control Nom : Dat :
131217-Z	tube fixation banquette queue	2		
3000-J-02	Joue départ tobo	2	Bleu	
3000-O	Tube garde-corps	3		
4000-FSC-B	Fixation balustrades	2		
4000-R-04	Renfort HPL entre panneaux	4	Beige	
Bouchon plastique	Bouchon Ø 35	2	Noir	
Bouchon ptx alu	Bouchon plastique 95x95	8	Noir	
Equerre	Equerre standard inox	10		
insert M8	Pièce de commerce	116		
platine scellement	Fourreau béton	12	RAL 1001	


SCELLEMENTS			CONTROLE Date: Nom:
Type de sol	Moyen	Profondeur	X
Dalle béton	Chevillage	0	
Enrobé + sol synthétique	Fourreau	-300	
Grave + sol synthétique	Fourreau	-300	
Terrain Herbeux	Fourreau	-700	
Herbe + playgrass	Fourreau	-700	
Bac à copeaux ou gravier	Fourreau	-700	
Visserie	Nb de colis :		
Notice	Présent dans le colisage		

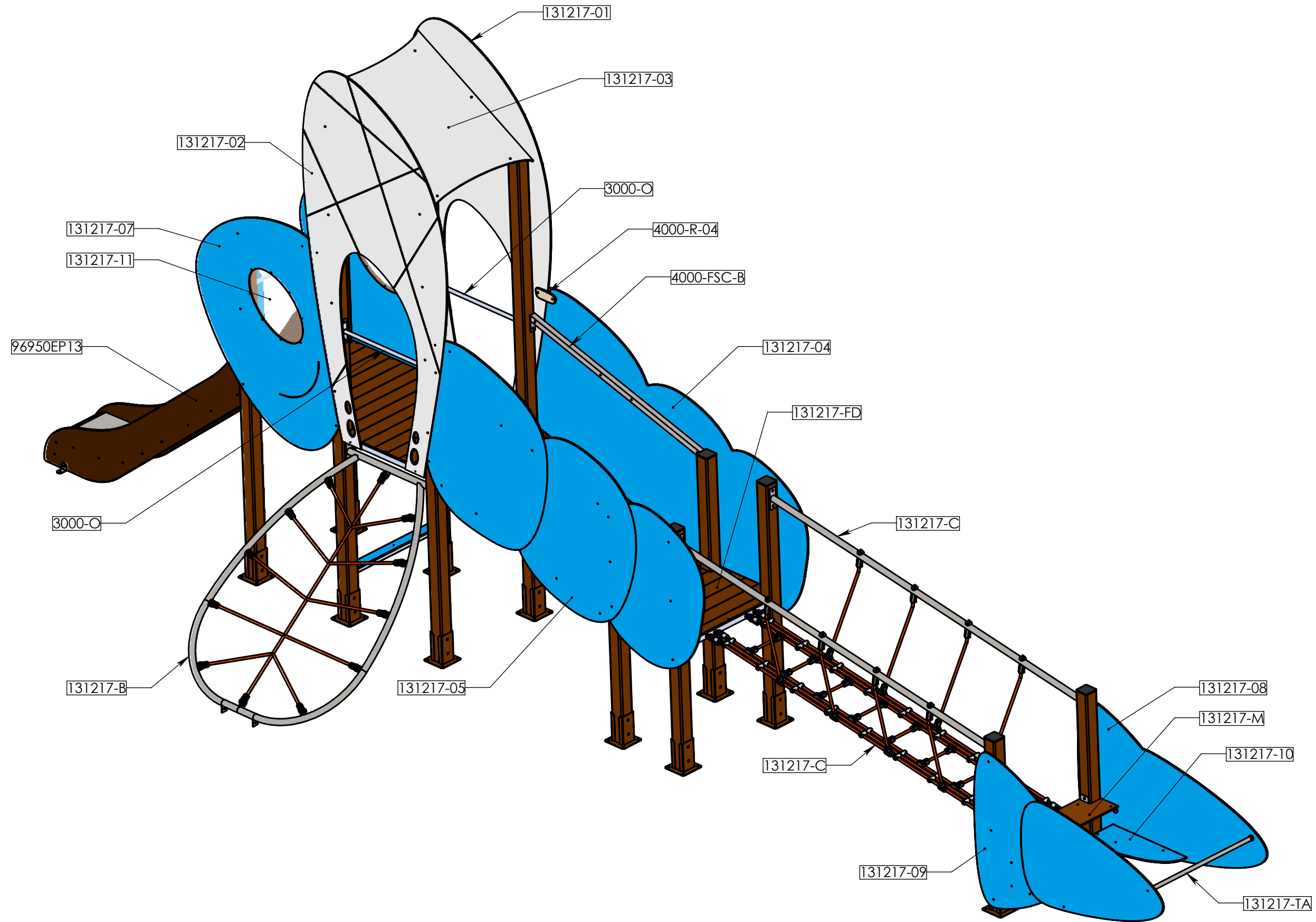


VUE DE FACE

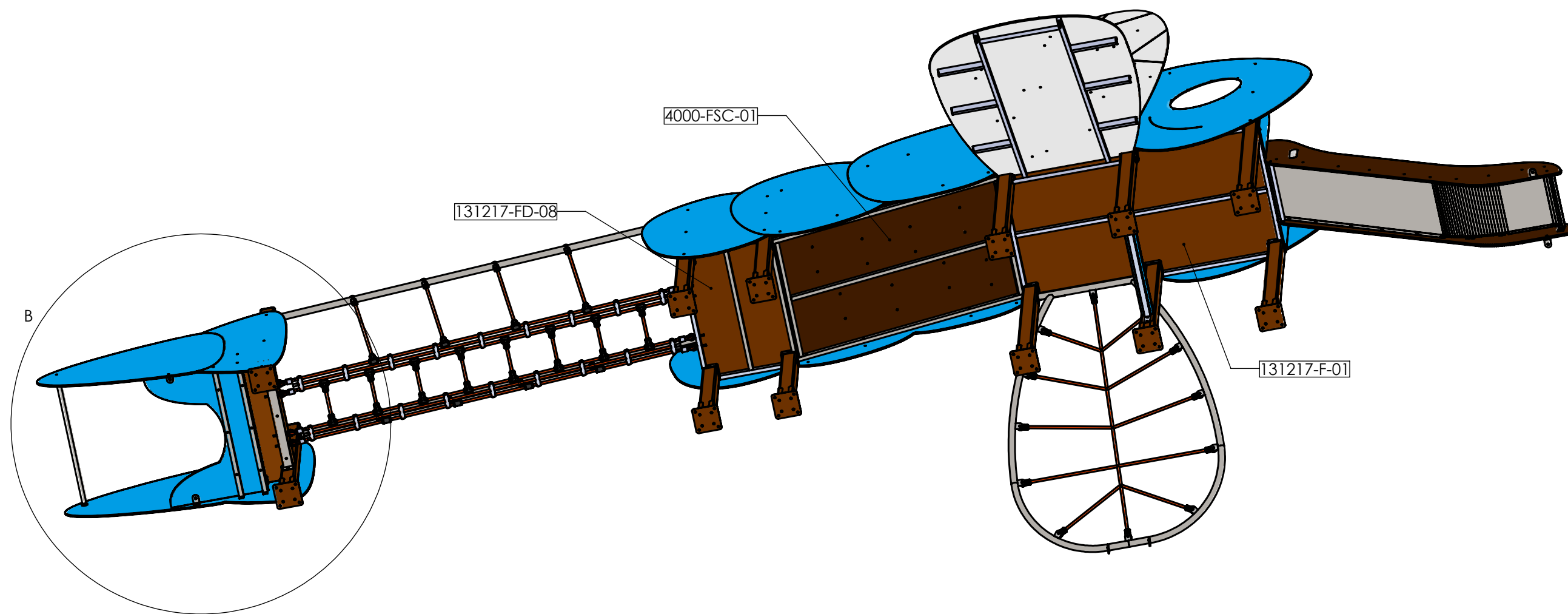
REV.	DESCRIPTION	DATE	Dessinateur
Plan:	FABRICATION	IE:01	
Dessinateur:	TC	Format Original A3	
Date création:	30/10/2019		
Matière:	.		
Couleur:	.		
Ensemble:	ST-19-000		
Gamma:	BIBOU STRUCTURES		



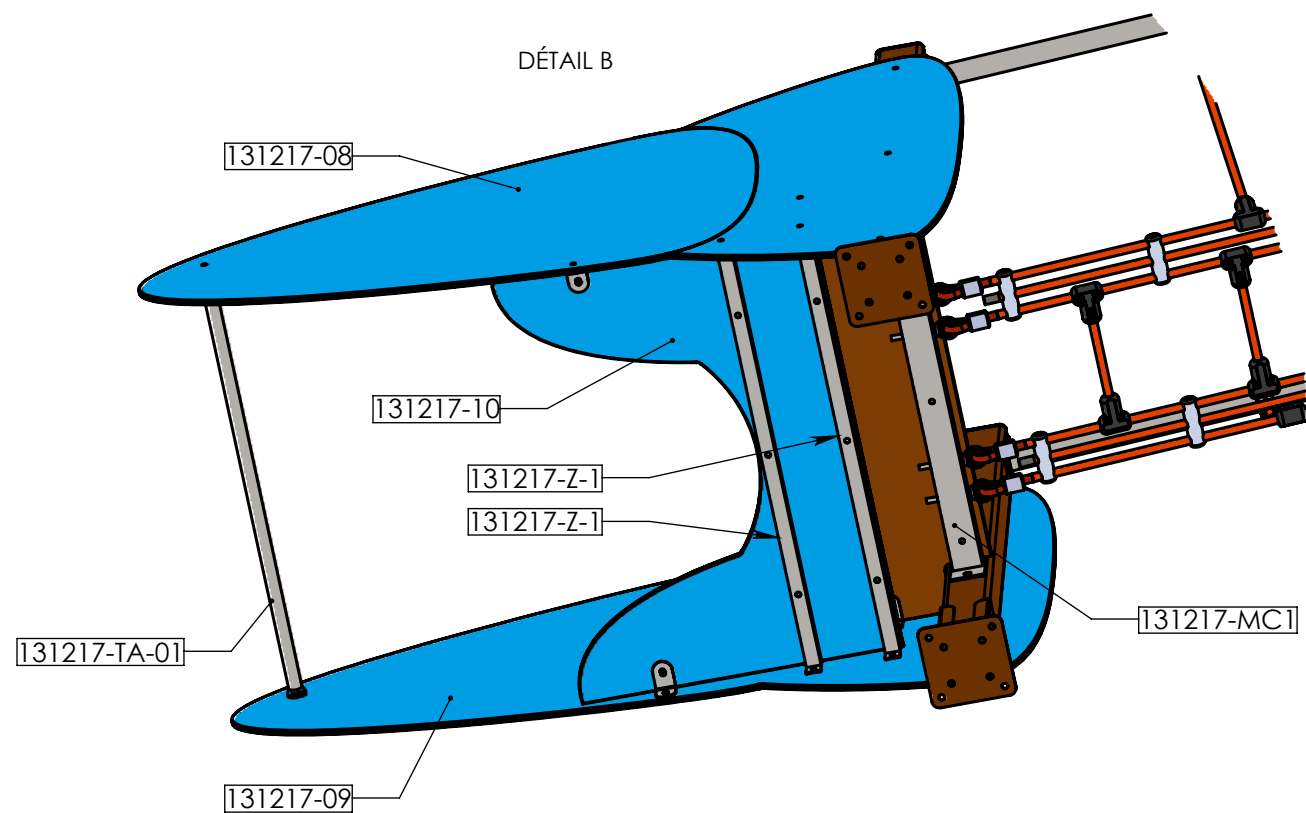
Matière: .	Plan: FABRICATION	Désignation: Libellule	IE:01
	Dessinateur: TC	Référence: .	Format Original A3
Couleur: .	Date création: 30/10/2019	Ensemble: ST-19-000	 <small>jeux & équipements sportifs en bois</small>
	TRANSALP Tel.:0476647518 Fax :0476647979 119 Route de Faverges 38470 L'ALBENC	Gamme: BIBOU STRUCTURES	



Plan: FABRICATION	Désignation: Libellule	IE:01 Format Original A3
Dessinateur: TC	Référence: .	
Matière: .	Date création: 30/10/2019	transalp jeux & équipements sportifs urbains
Couleur: .	TRANSALP Tel.:0476647518 Fax :0476647979 119 Route de Favergue 38470 L'ALBENC	
	Ensemble: ST-19-000	
	Gamme: BIBOU STRUCTURES	

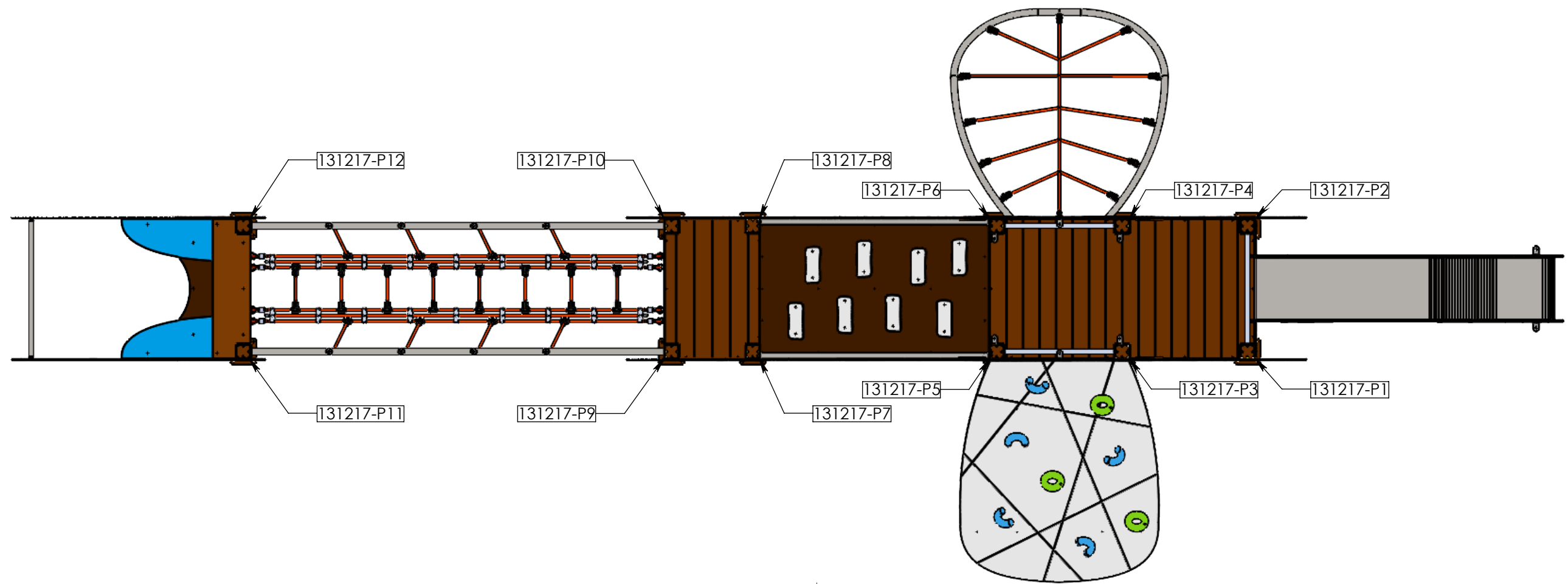


DÉTAIL B



Plan: FABRICATION	Désignation: Libellule	IE:01
Dessinateur: TC	Référence: .	Format Original A3
Matière: .	Date création: 30/10/2019	Ensemble: ST-19-000
Couleur: .	TRANSALP Tel.:0476647518 Fax :0476647979 119 Route de Faverges 38470 L'ALBENC	Gamme: BIBOU STRUCTURES

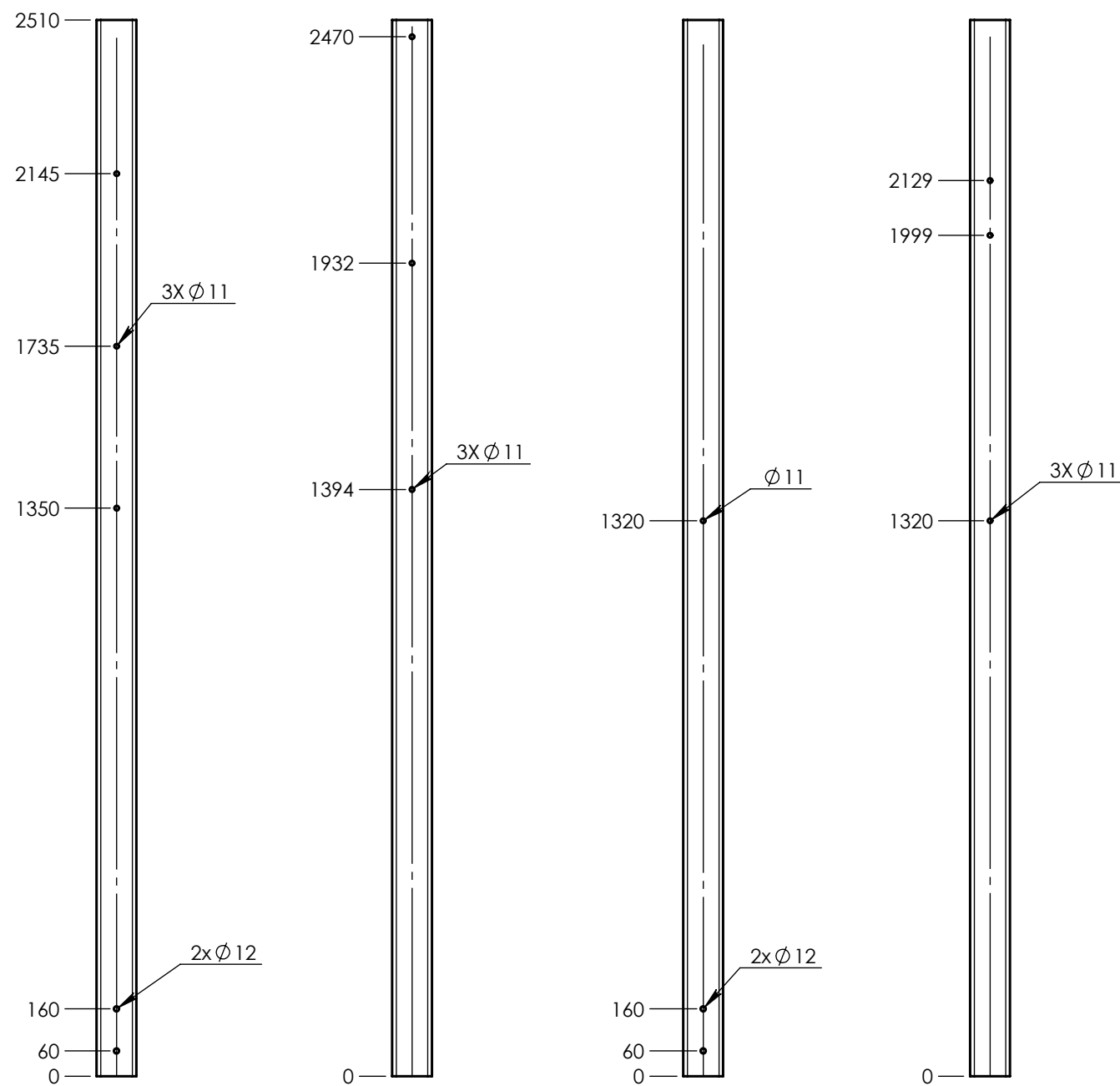




VUE DE FACE

	Plan: FABRICATION	Désignation: Libellule	IE:01
	Dessinateur: TC	Référence: DISPOSITION DES POTEAUX	Format Original A3
Matière: .	Date création: 30/10/2019	Ensemble: ST-19-000	transalp jeux & équipements sportifs urbains
Couleur: .	TRANSALP Tel.:0476647518 Fax :0476647979 119 Route de Faverge 38470 L'ALBENC	Gamme: BIBOU STRUCTURES	

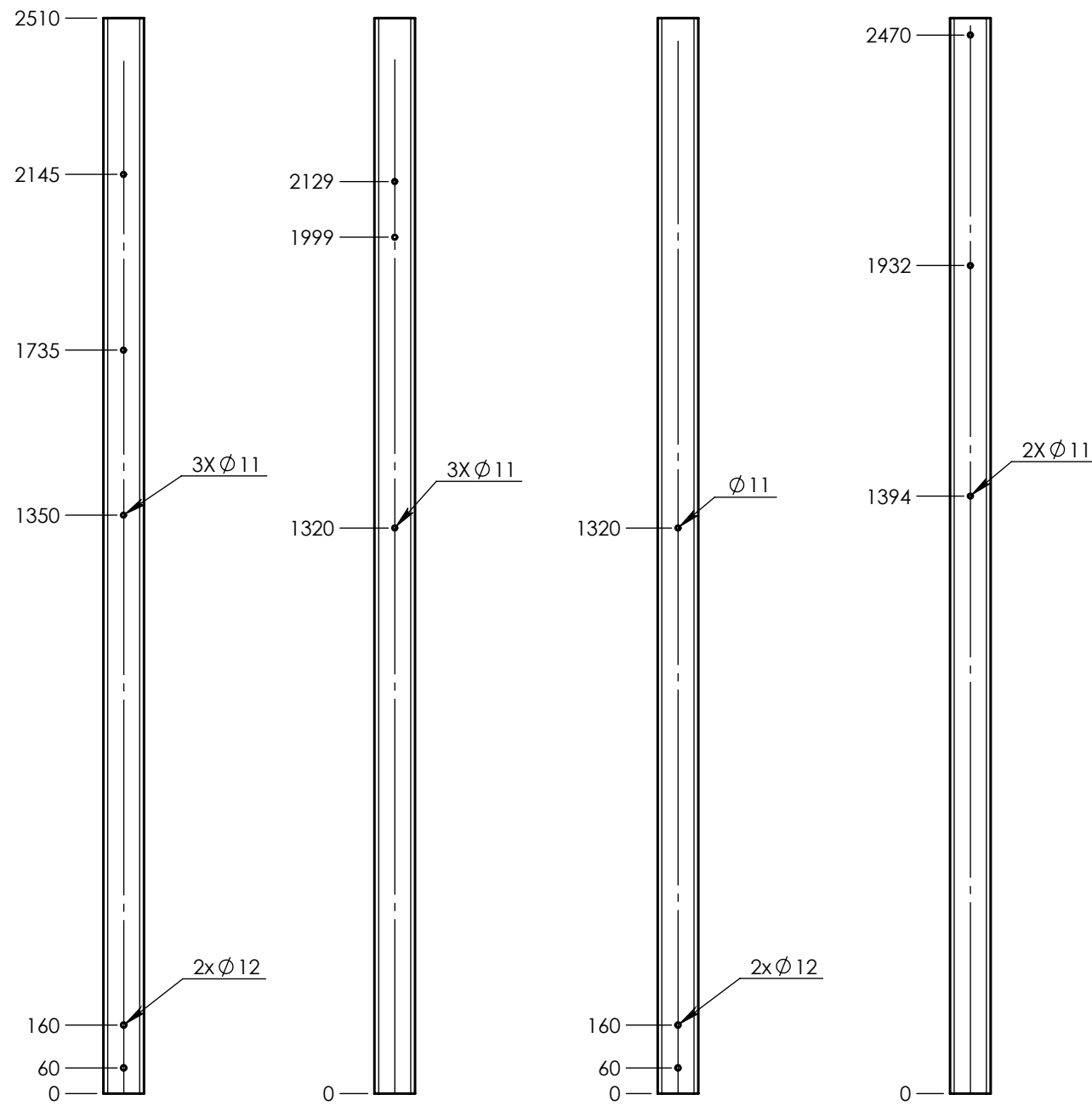
131217-P1



VUE DE FACE


VUE ARRIERE

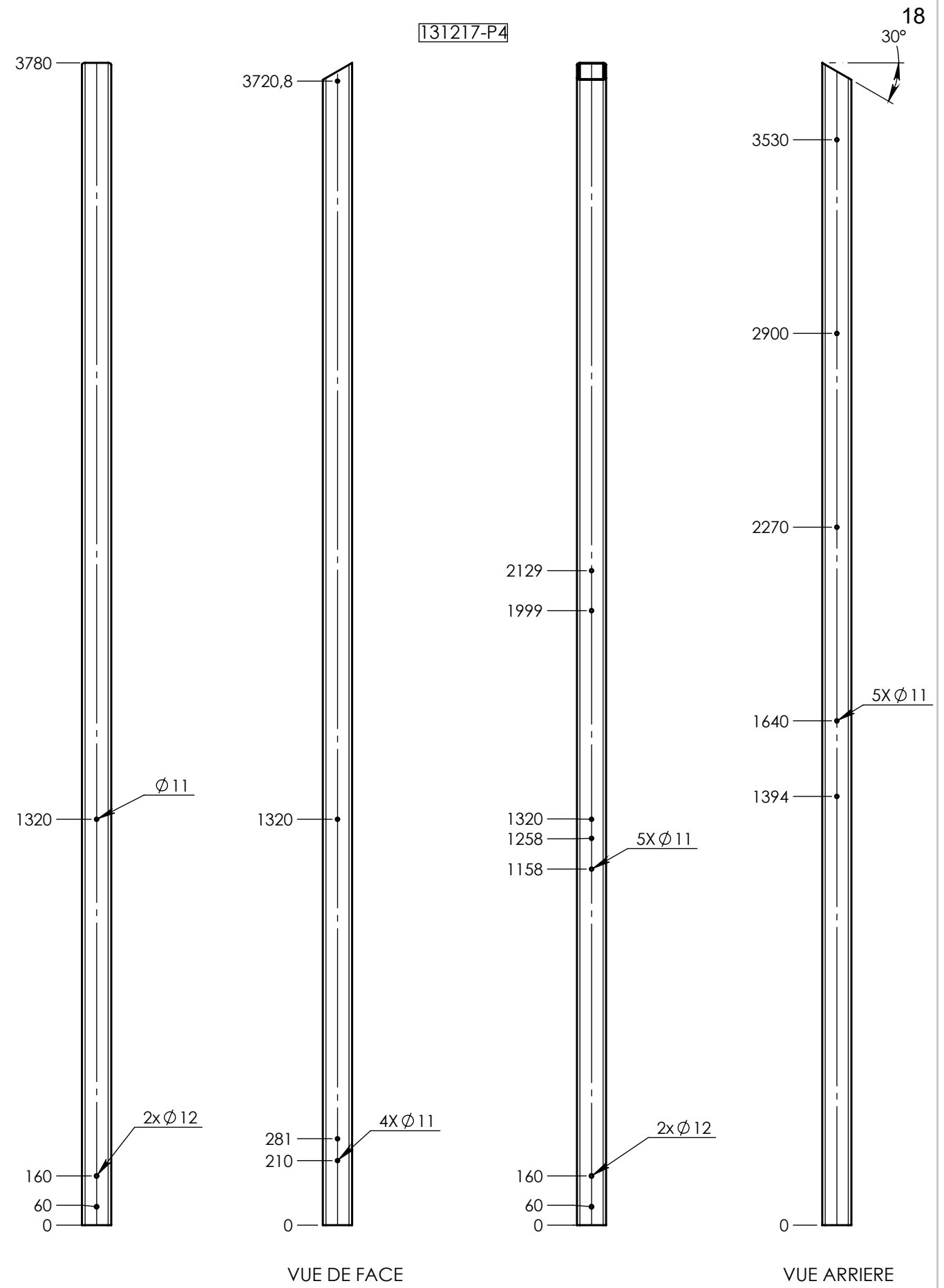
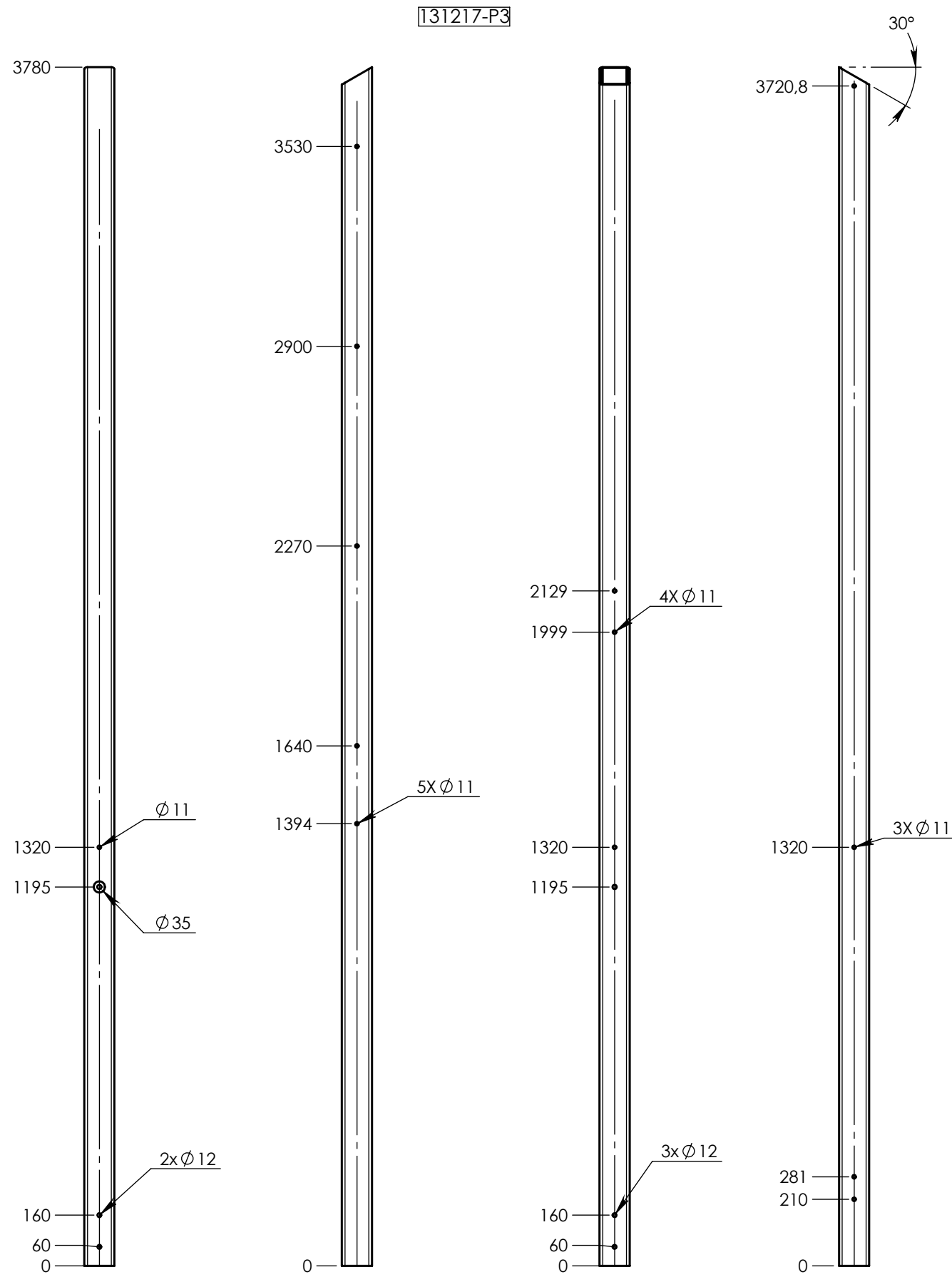
131217-P2



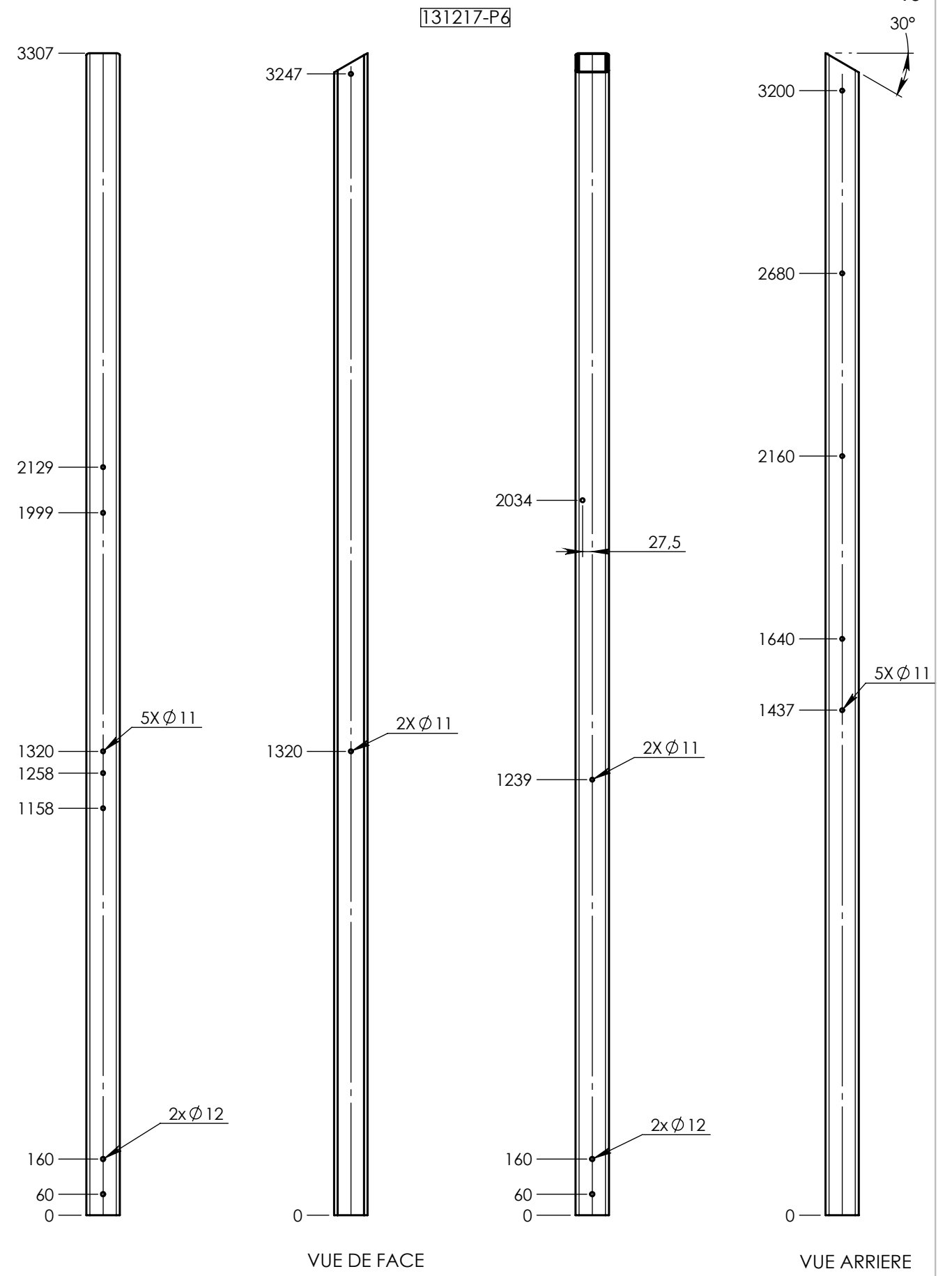
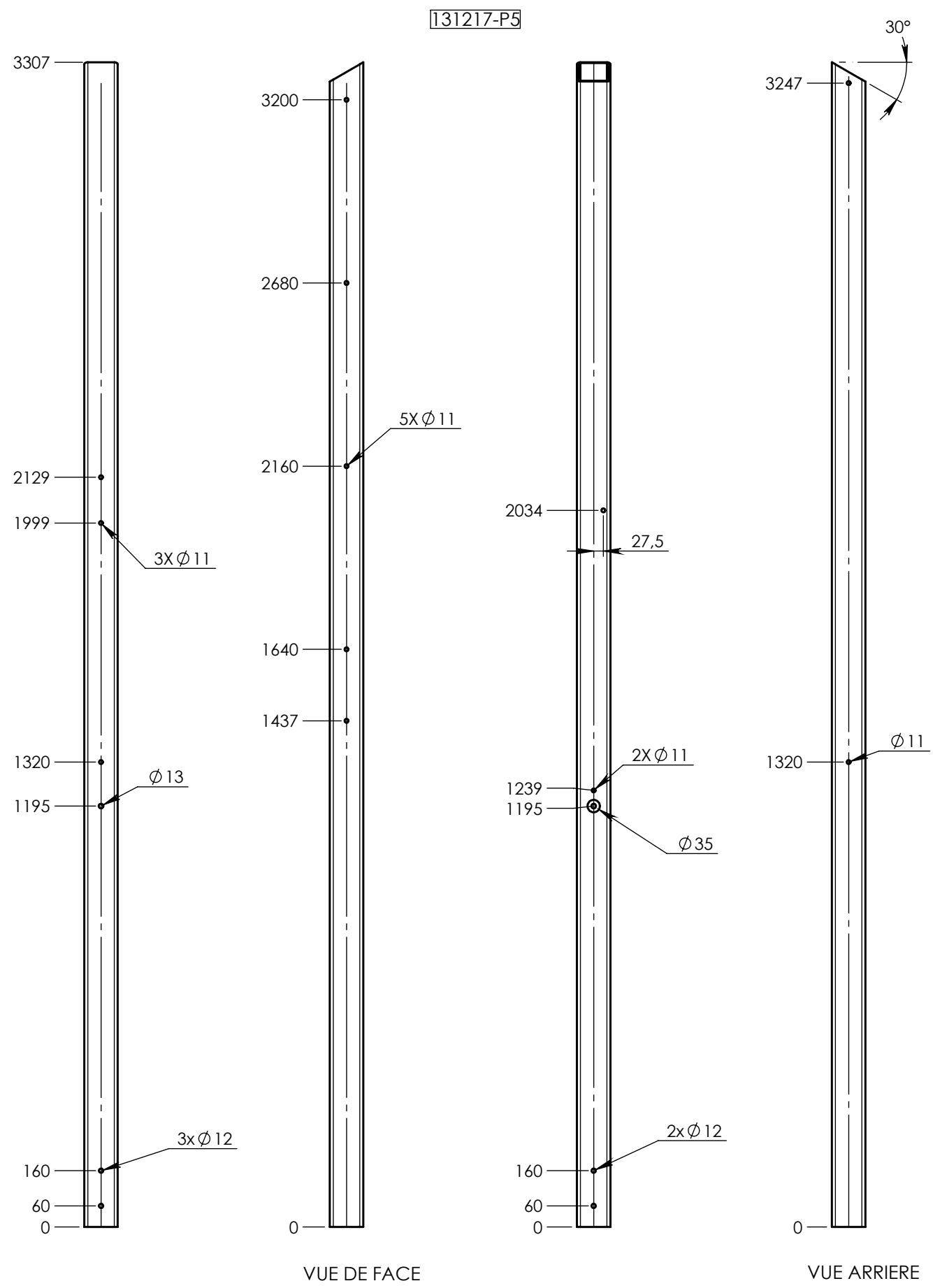
VUE DE FACE

VUE ARRIERE

Matière: Alu 95x95x4	Plan: FABRICATION	Désignation: Libellule	IE:01 Format Original A3
	Dessinateur: TC	Référence: DETAIL DES POTEAUX	
Couleur: RAL 8017	Date création: 30/10/2019	Ensemble: ST-19-000	 <small>jeux & équipements sportifs urbains</small>
	TRANSALP Tel.:0476647518 Fax :0476647979 119 Route de Faverges 38470 L'ALBENC	Gamme: BIBOU STRUCTURES	

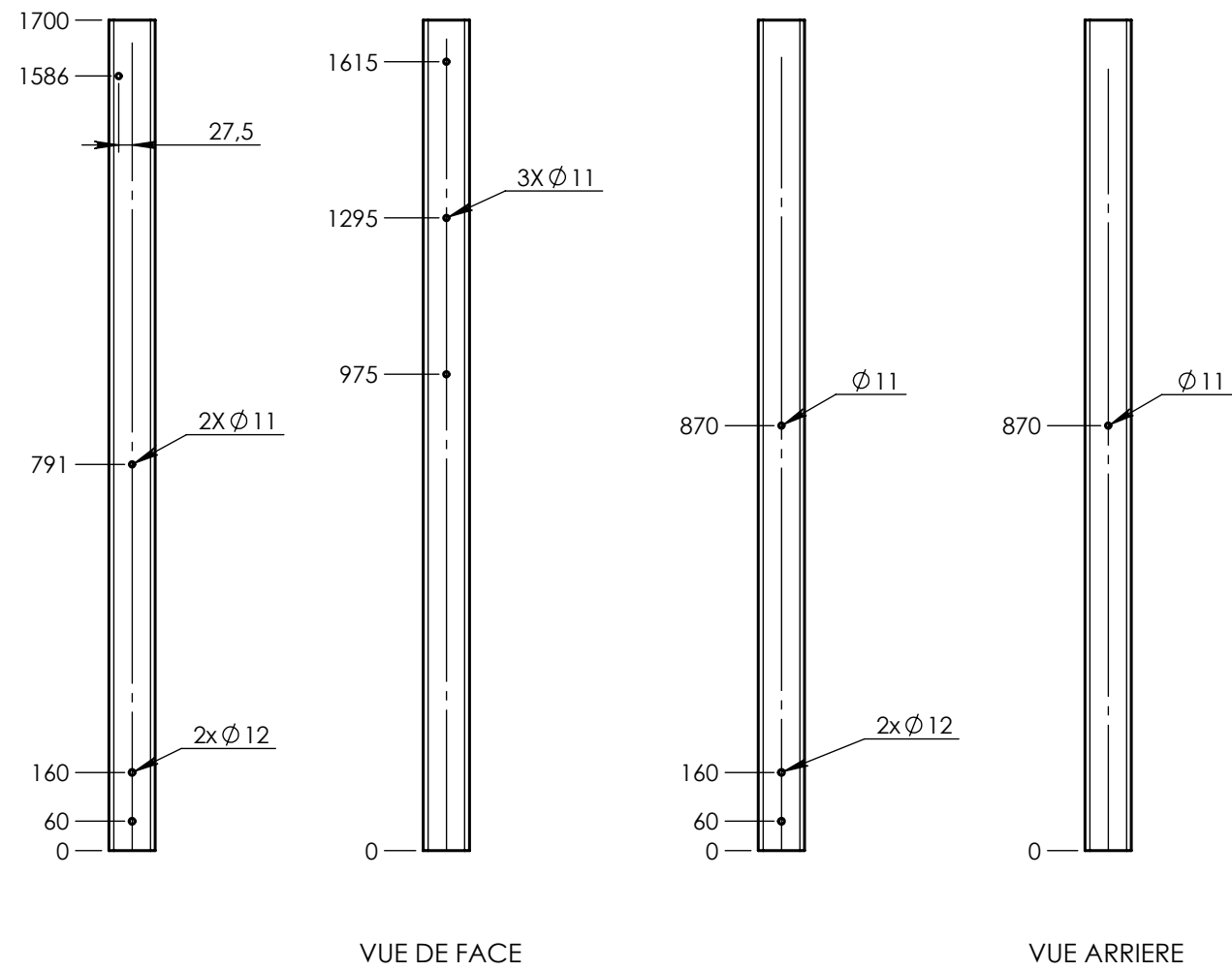


Matière: Alu 95x95x4	Plan: FABRICATION	Désignation: Libellule	IE:01 Format Original A3
	Dessinateur: TC	Référence: DETAIL DES POTEAUX	
Couleur: RAL 8017	Date création: 30/10/2019	Ensemble: ST-19-000	transalp jeux & équipements sportifs urbains
	TRANSALP Tel.:0476647518 Fax :0476647979 119 Route de Faverges 38470 L'ALBENC	Gamme: BIBOU STRUCTURES	

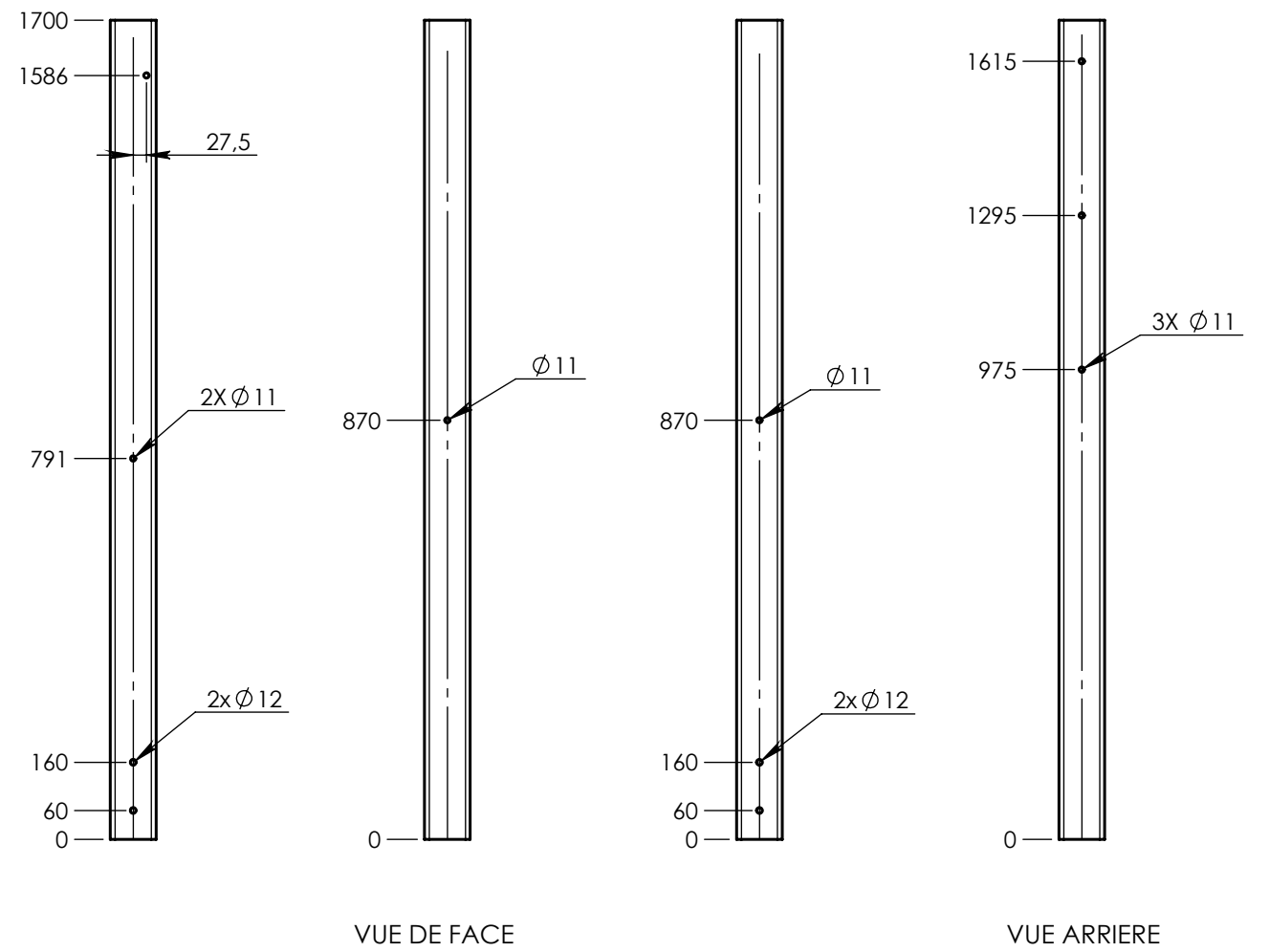



Matière: Alu 95x95x4	Plan: FABRICATION	Désignation: Libellule	IE:01 Format Original A3
	Dessinateur: TC	Référence: DETAIL DES POTEAUX	
Couleur: RAL 8017	Date création: 30/10/2019	Ensemble: ST-19-000	 <small>jeux & équipements sportifs urbains</small>
	TRANSALP Tel.:0476647518 Fax :0476647979 119 Route de Faverges 38470 L'ALBENC	Gamme: BIBOU STRUCTURES	

131217-P7

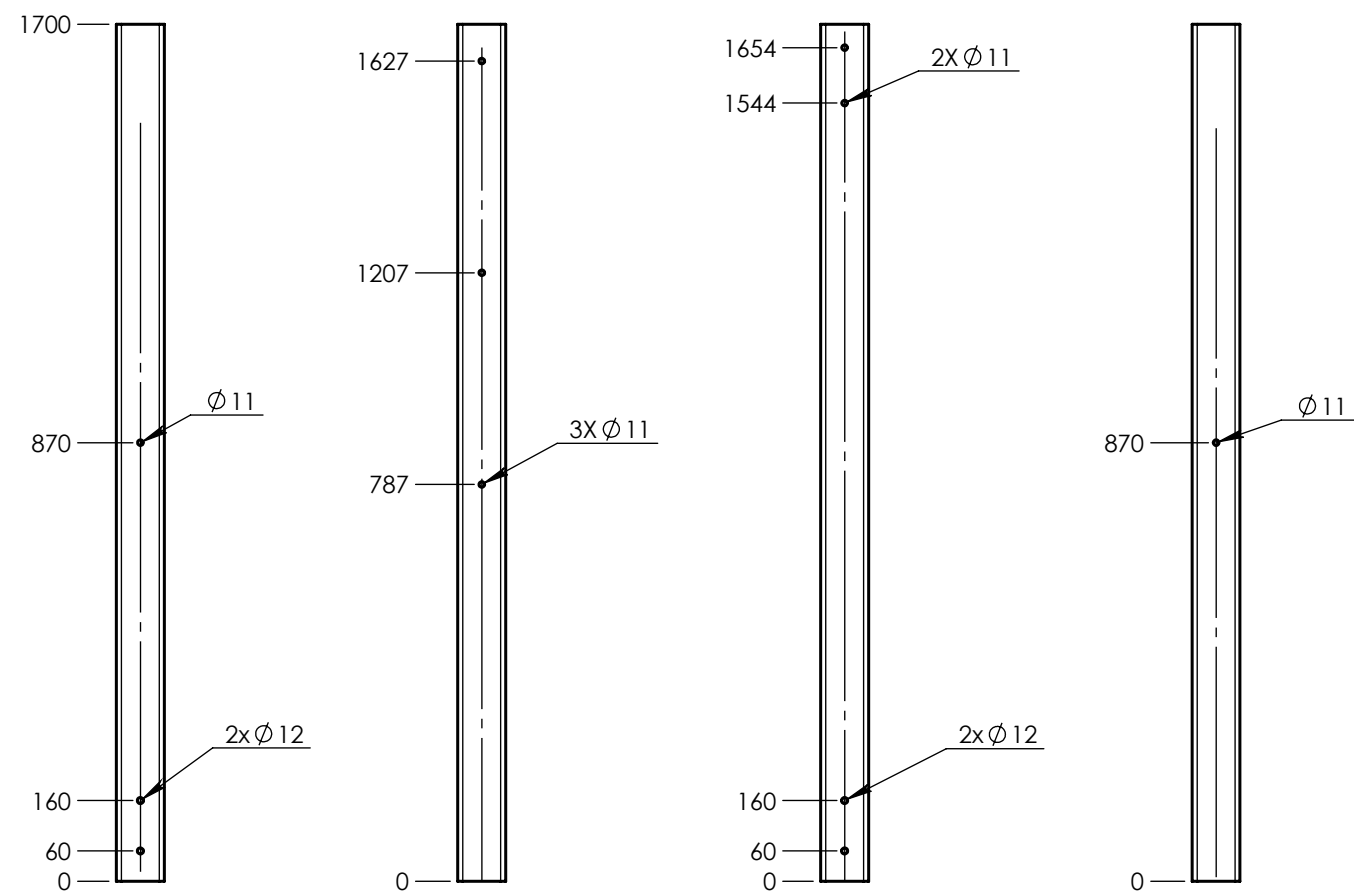


131217-P8



Matière: Alu 95x95x4	Plan: FABRICATION	Désignation: Libellule	IE:01 Format Original A3
	Dessinateur: TC	Référence: DETAIL DES POTEAUX	
Couleur: RAL 8017	Date création: 30/10/2019	Ensemble: ST-19-000	 <small>jeux & équipements sportifs urbains</small>
	TRANSALP Tel.:0476647518 Fax :0476647979 119 Route de Faverges 38470 L'ALBENC	Gamme: BIBOU STRUCTURES	

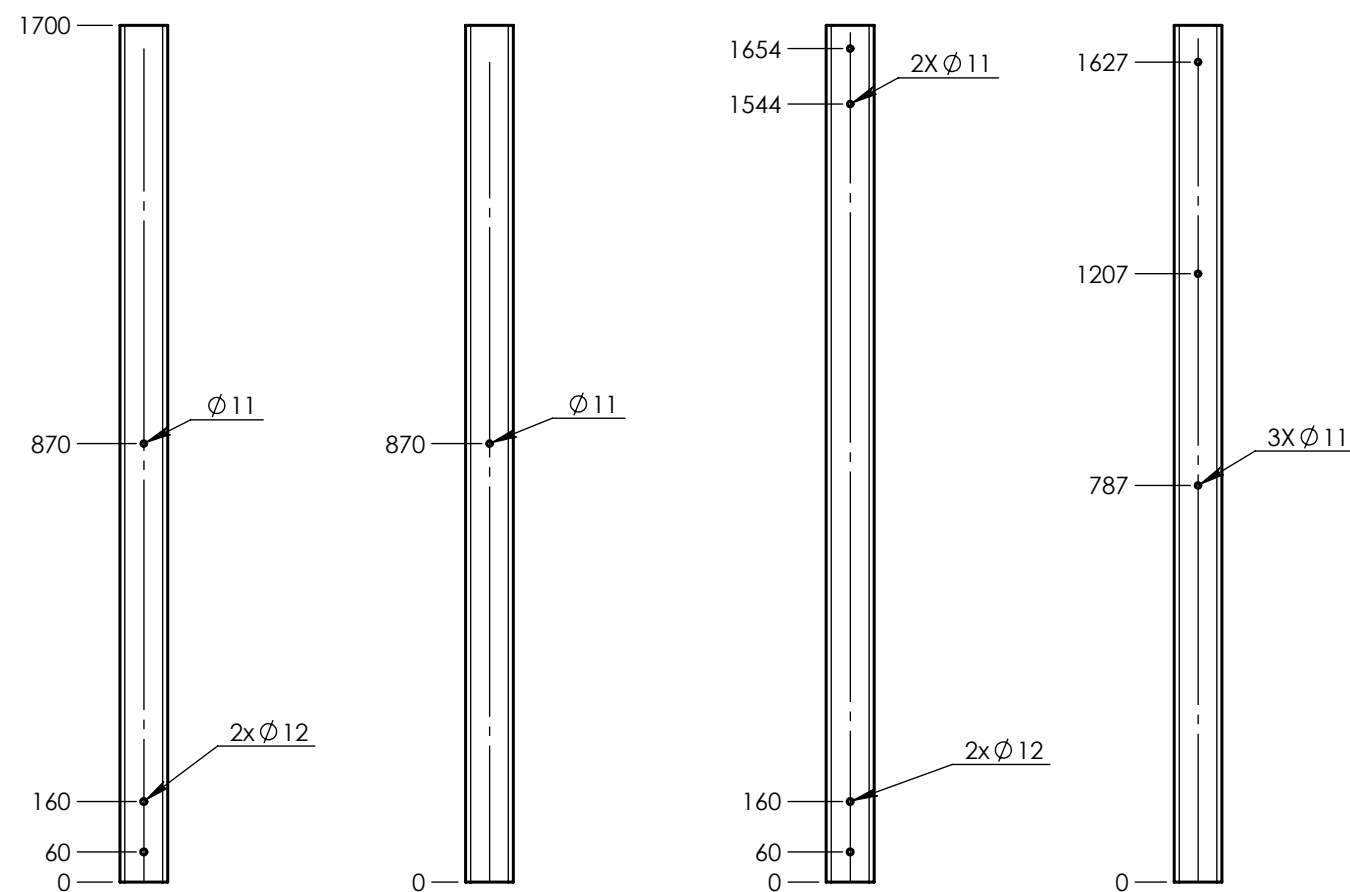
131217-P9



VUE DE FACE


VUE ARRIERE

131217-P10

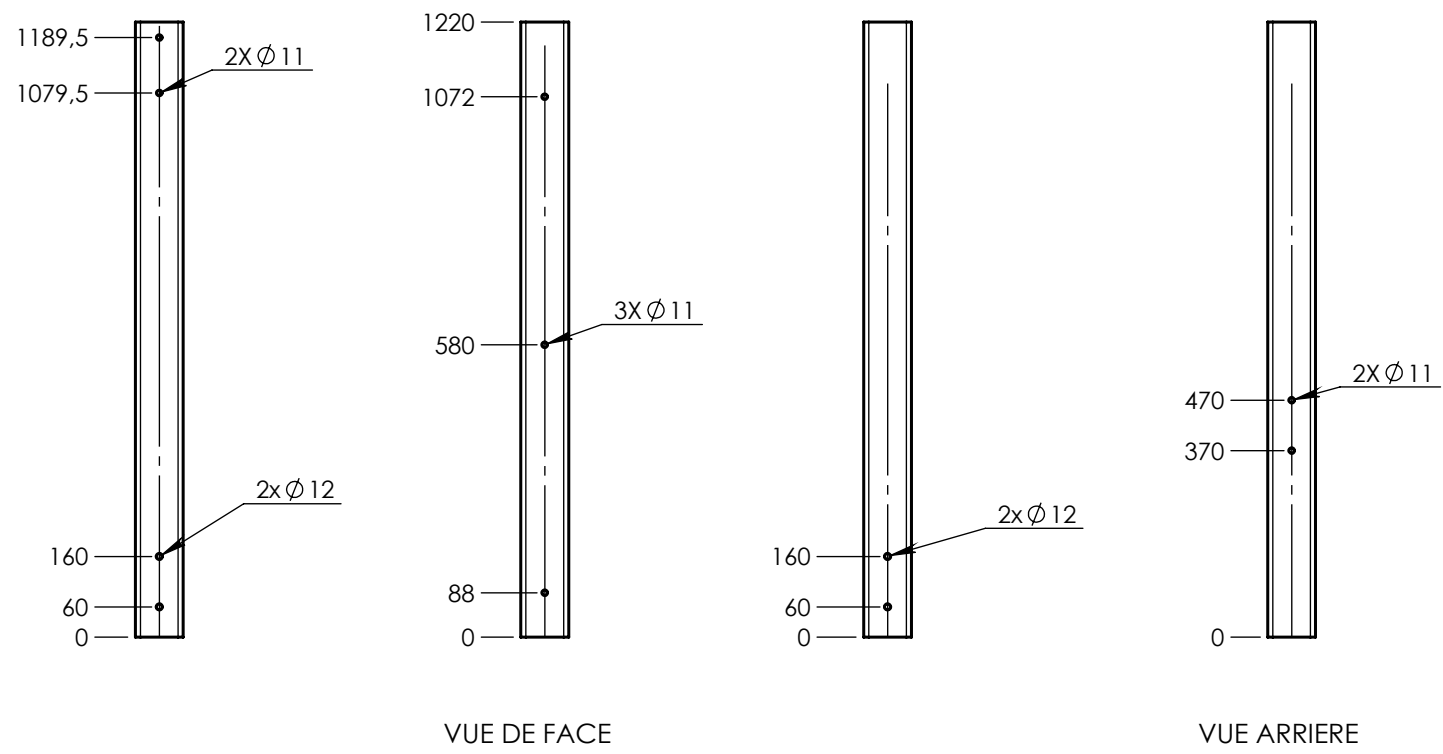


VUE DE FACE

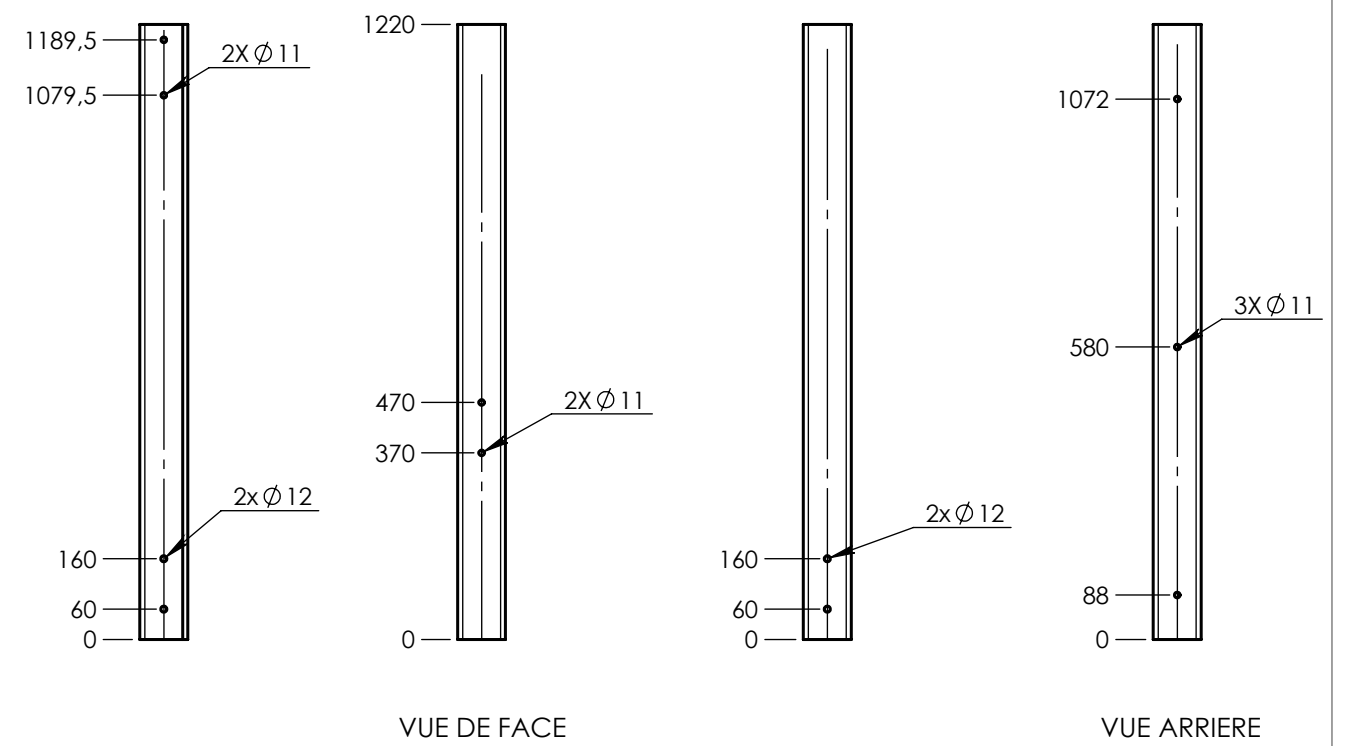
VUE ARRIERE


Matière: Alu 95x95x4	Plan: FABRICATION	Désignation: Libellule	IE:01
	Couleur: RAL 8017	Dessinateur: TC	Format Original A3
Couleur: RAL 8017	Date création: 30/10/2019	Référence: DETAIL DES POTEAUX	 <small>jeux & équipements sportifs urbains</small>
	TRANSALP Tel.:0476647518 Fax :0476647979 119 Route de Favergue 38470 L'ALBENC	Ensemble: ST-19-000	

131217-P11



131217-P12



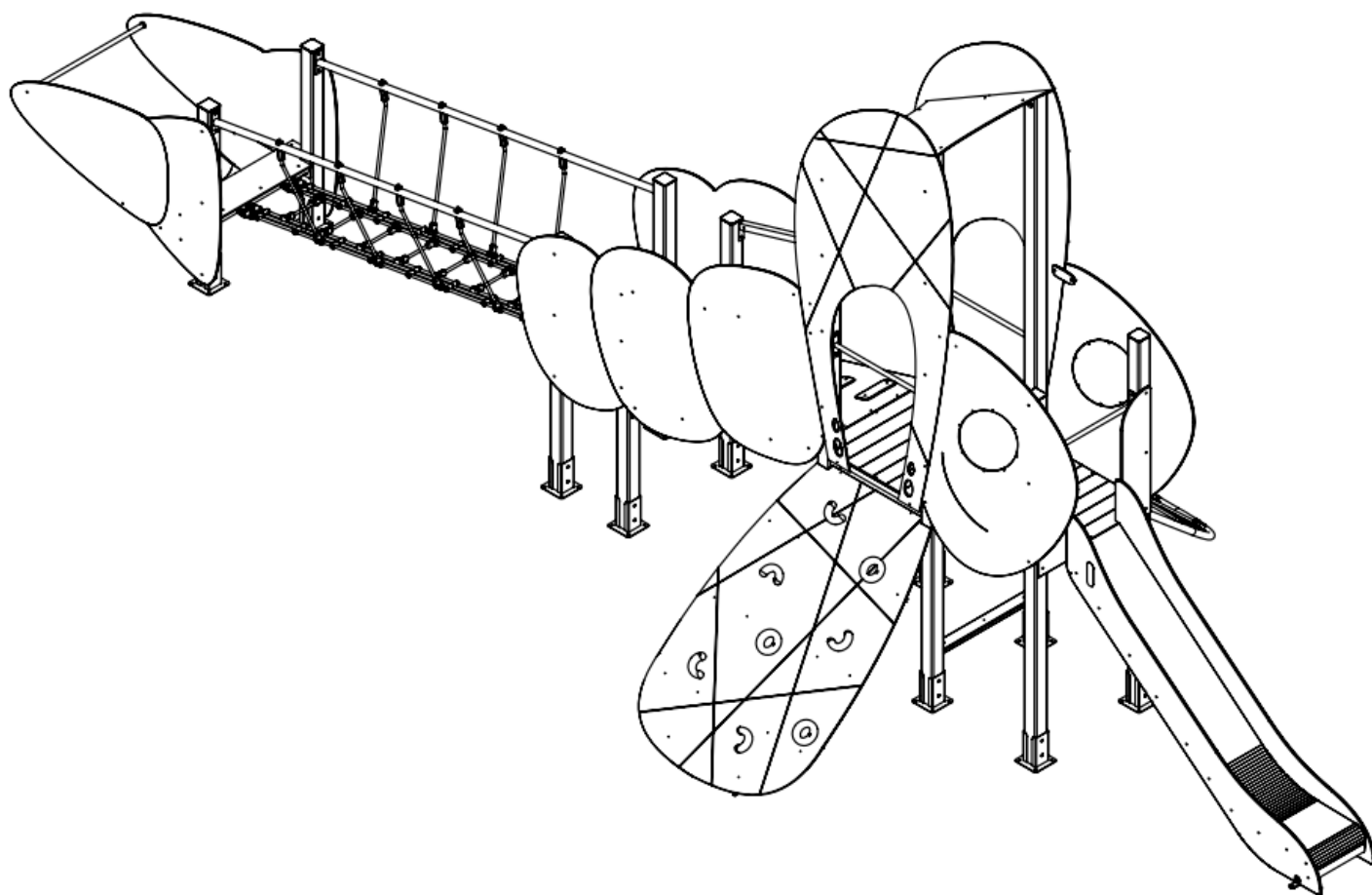
Plan: FABRICATION	Désignation: Libellule	IE:01
Dessinateur: TC	Référence: DETAIL DES POTEAUX	Format Original A3
Date création: 30/10/2019	Ensemble: ST-19-000	 <small>jeux & équipements sportifs urbains</small>
Couleur: RAL 8017	Gamme: BIBOU STRUCTURES	

Matière: Alu 95x95x4

TRANSALP Tel.:0476647518 Fax :0476647979
119 Route de Favergue 38470 L'ALBENC

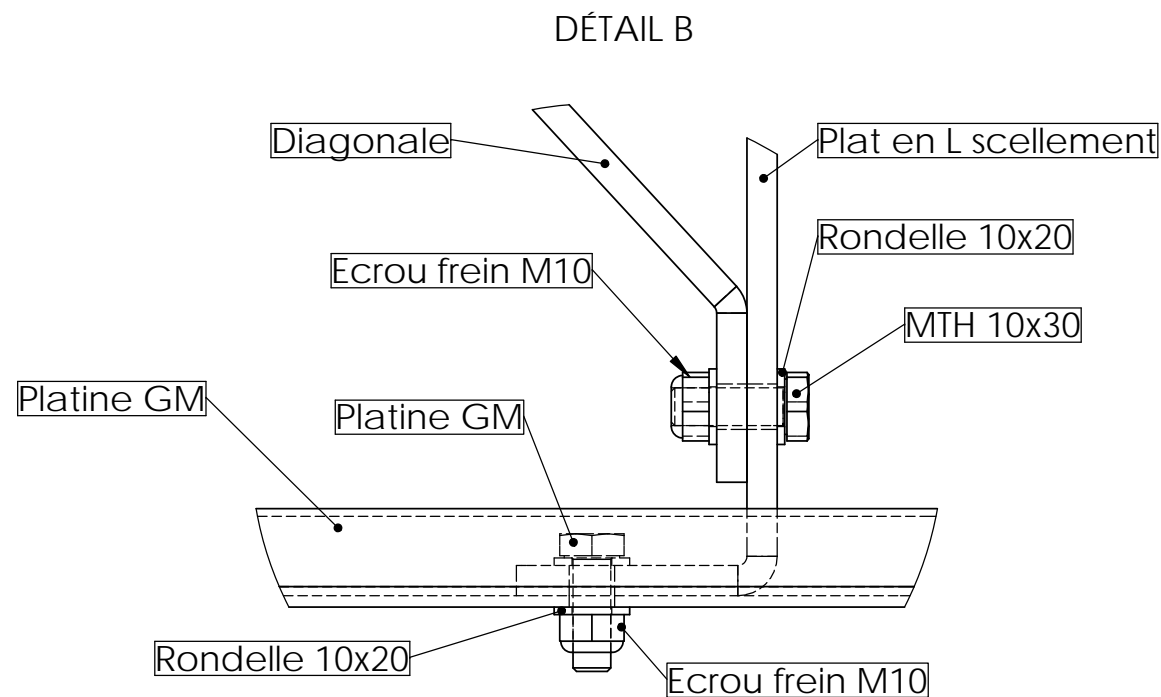
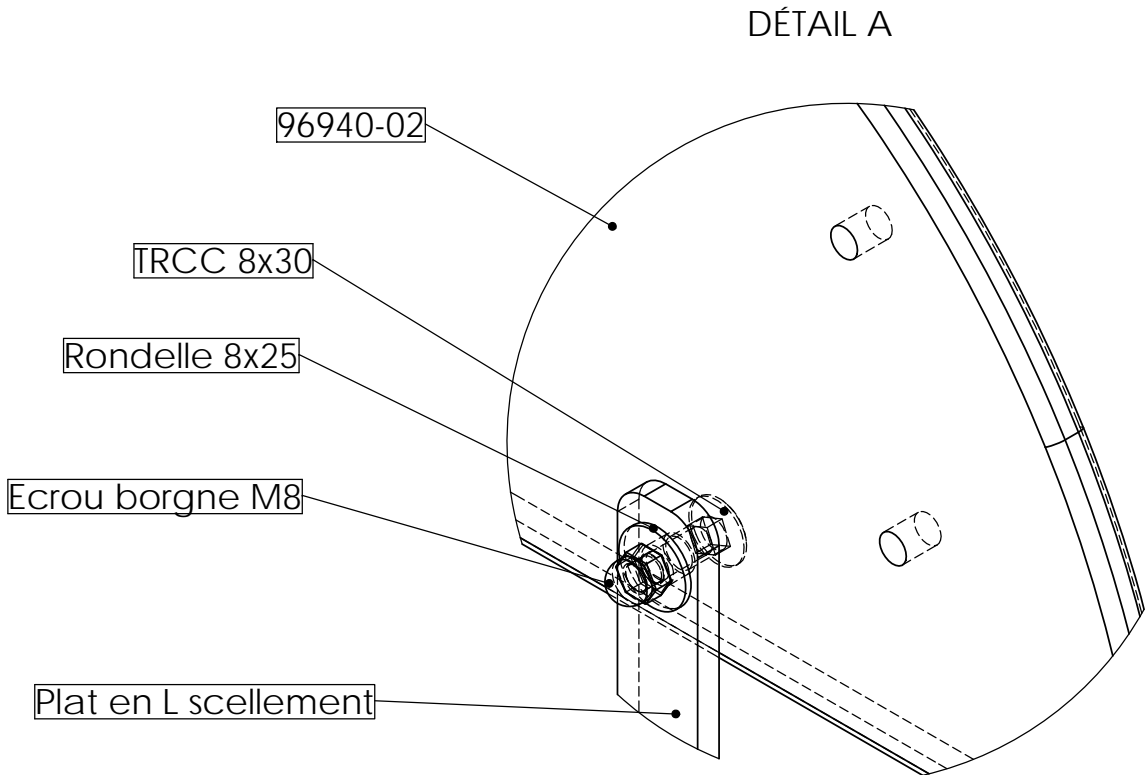
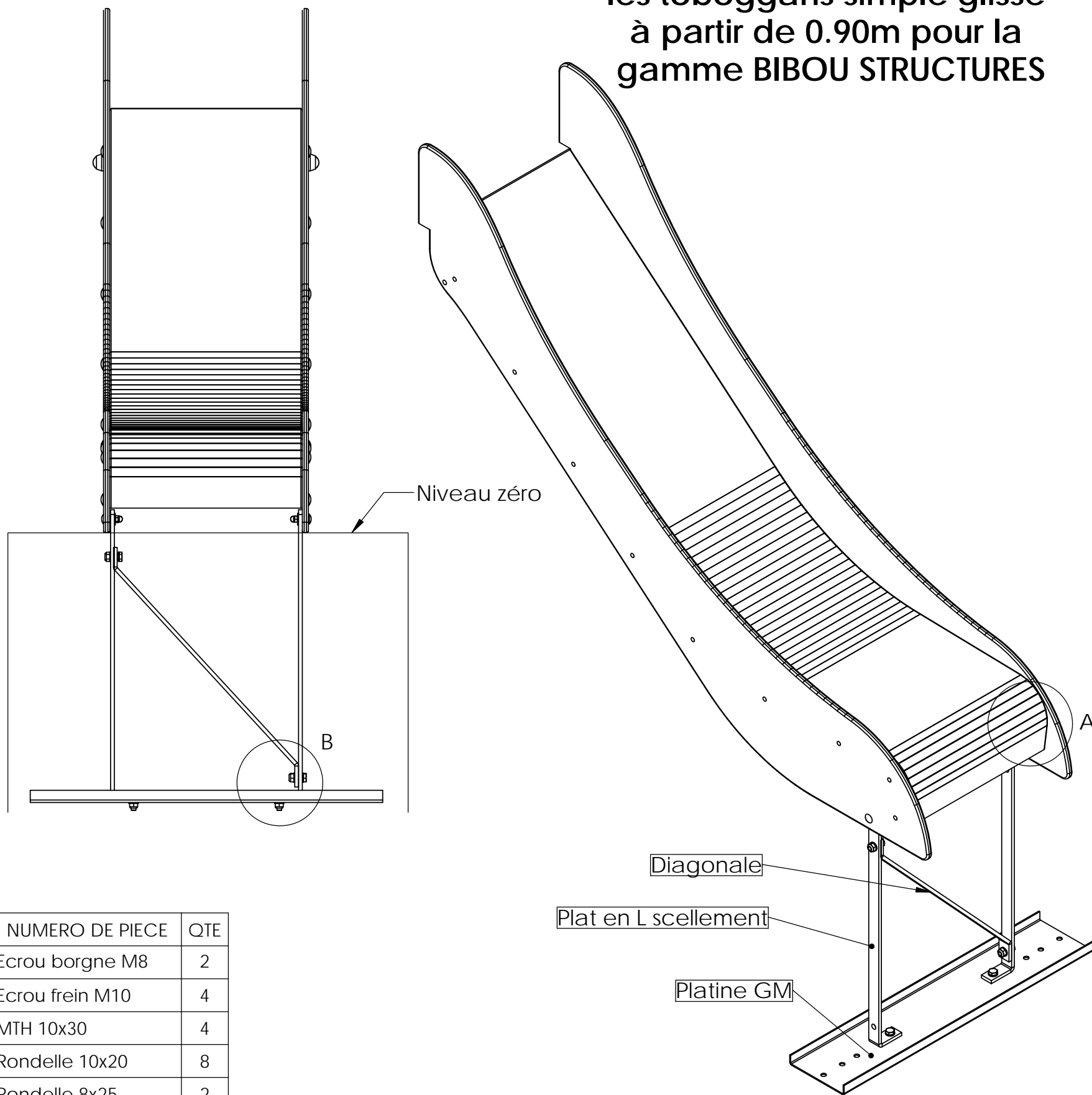
E / PROCESSUS DE MONTAGE

Suivre les instructions de montage en pages suivantes :




Scellement identique pour tous les toboggans simple glisse à partir de 0.90m pour la gamme BIBOU STRUCTURES

Scellement fluent



NUMERO DE PIECE	QTE
Erou borgne M8	2
Erou frein M10	4
MTH 10x30	4
Rondelle 10x20	8
Rondelle 8x25	2
TRCC 8x30	2
Diagonale	1
Plat en L scellement	2
Platine GM	1

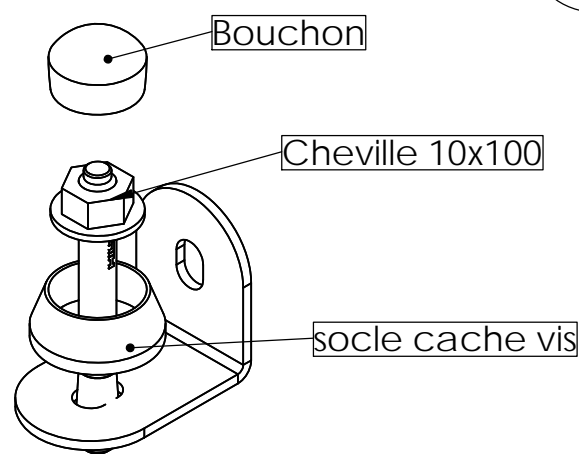
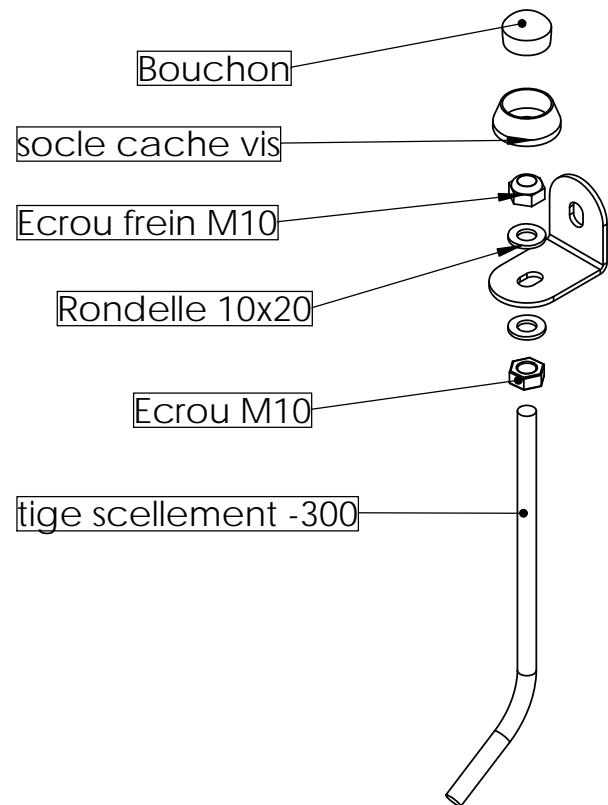
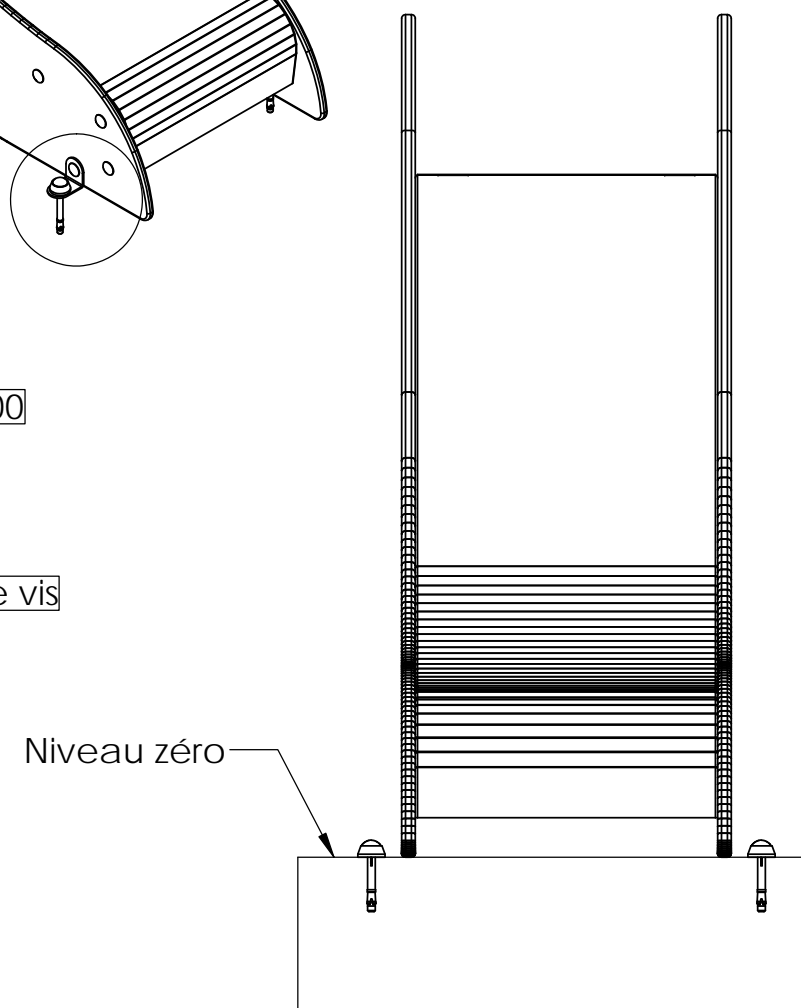
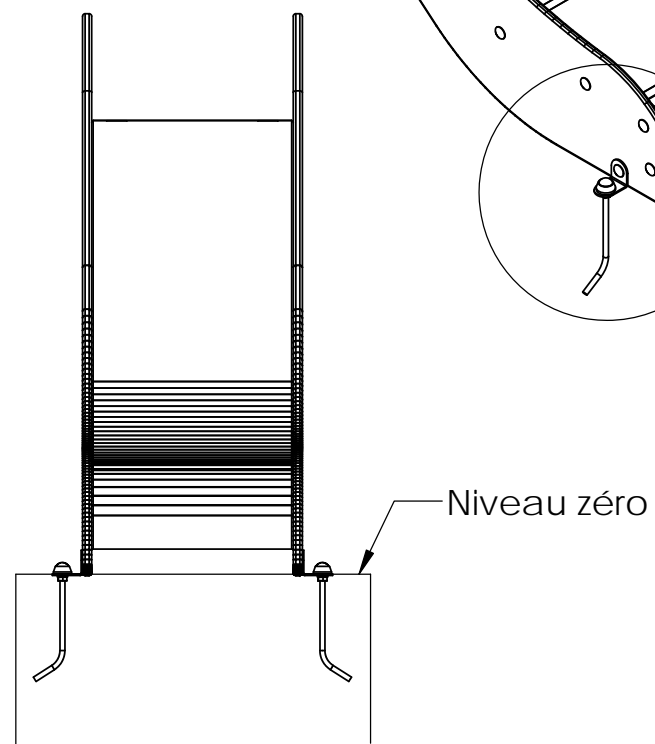
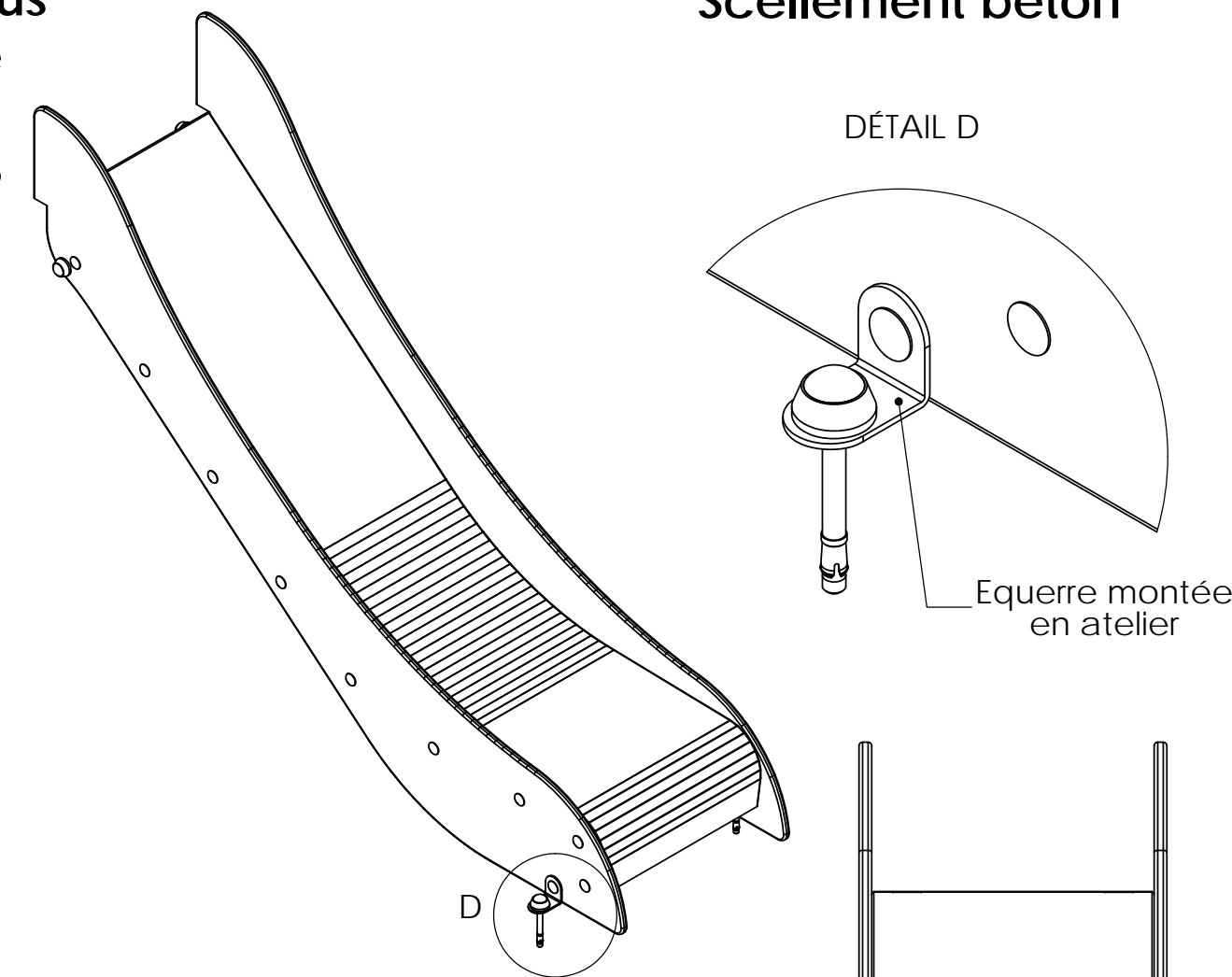
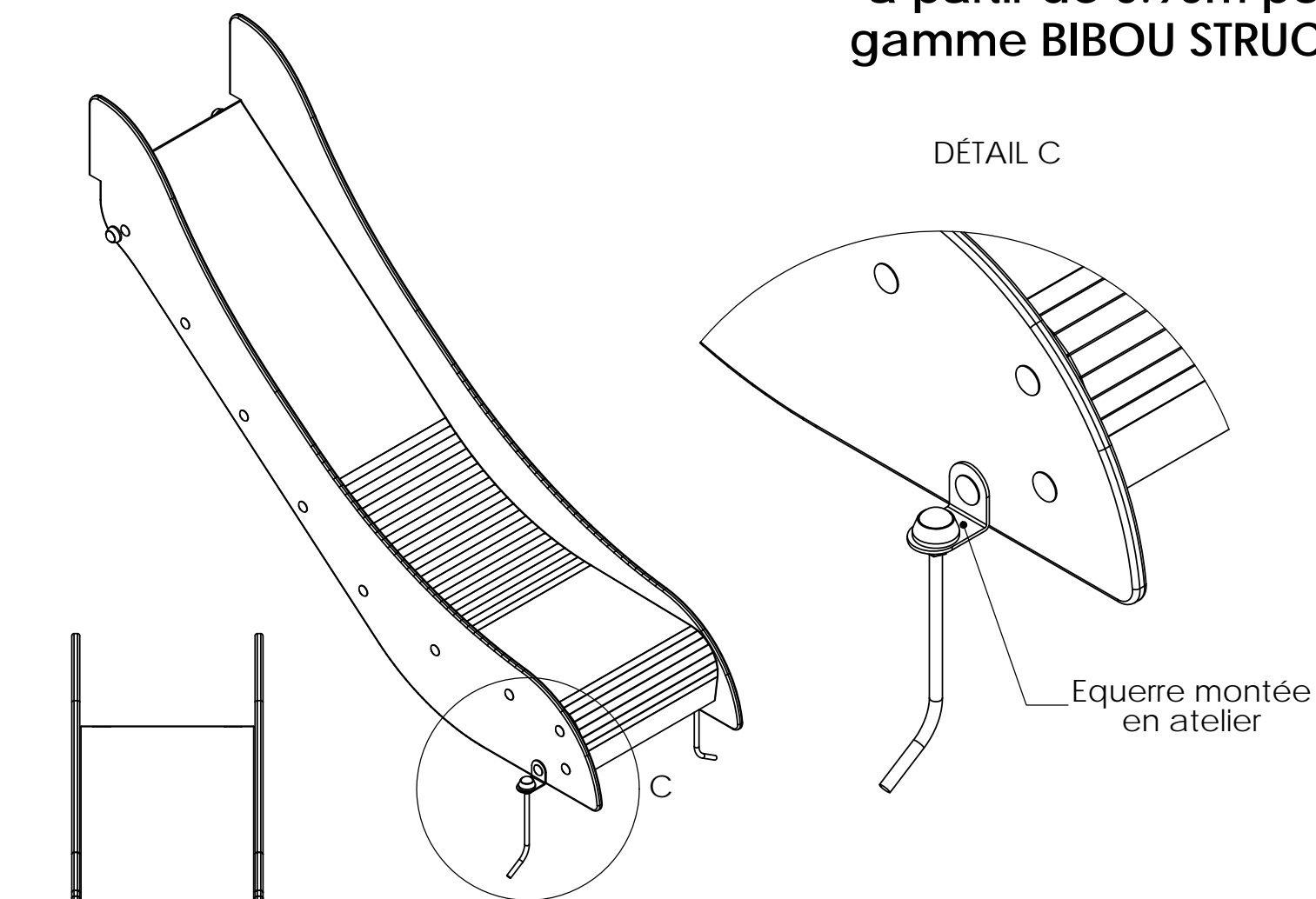
Matière: .
Couleur: .

Plan: FABRICATION	Désignation: Montage toboggan sol fluent	IE:0
Dessinateur: LD	Référence: .	A3 Ech: 1/
Date création: 27/10/2021	Ensemble: 96940	 jeux & équipements sportifs urbains
TRANSALP Tel.:0476647518 Fax :0476647979 Quartier de la gare 38470 L'ALBENC	Gamme: BIBOU STRUCTURE	

Scellement enrobé

Scellement identique pour tous les toboggans simple glisse à partir de 0.90m pour la gamme BIBOU STRUCTURES

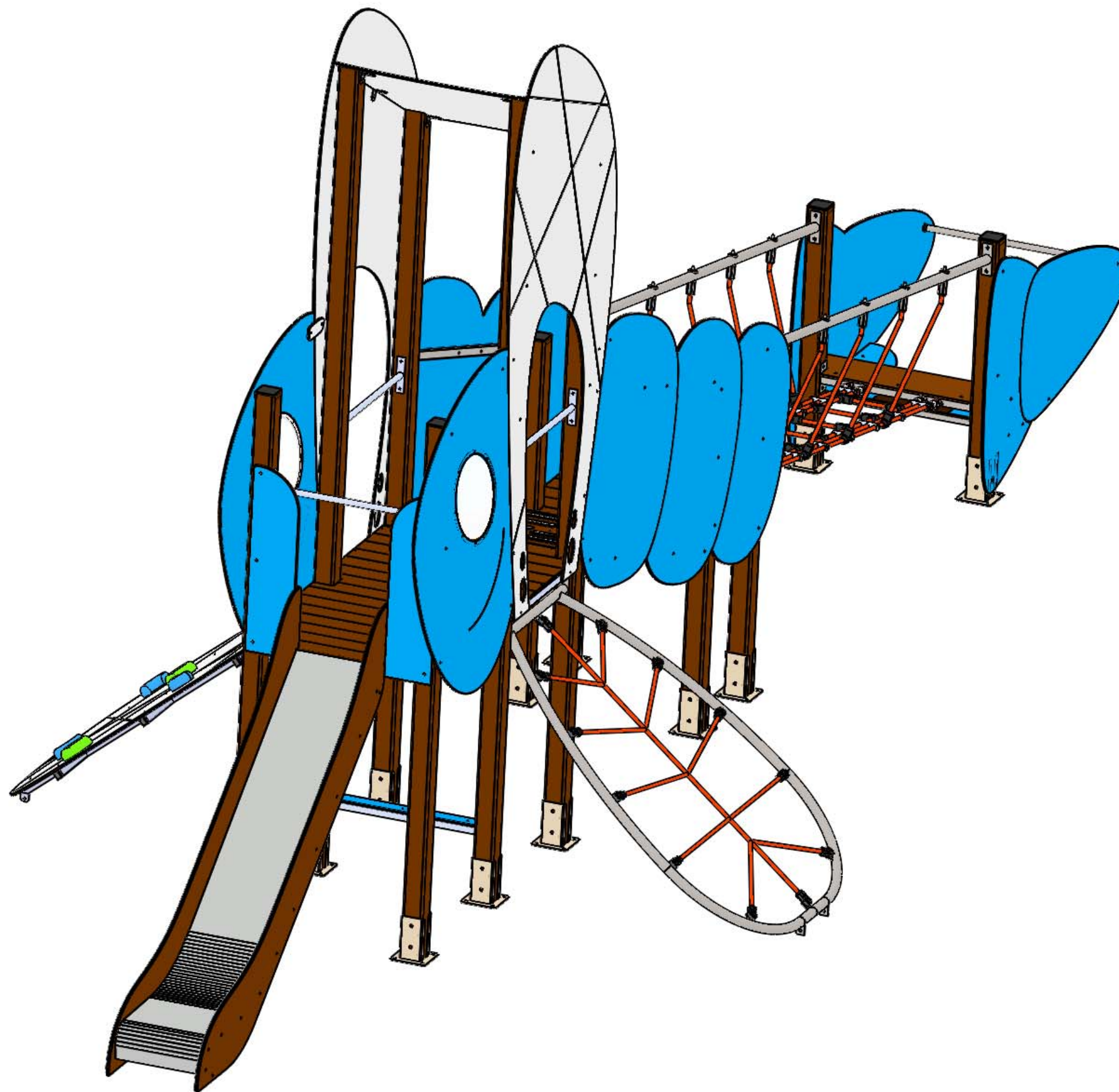
Scellement béton




NUMERO DE PIECE	QTE
Bouchon	1
Ecrou M10	1
Ecrou frein M10	1
Rondelle 10x20	2
socle cache vis	1
tige scellement -300	1
Equerre STD	1

NUMERO DE PIECE	QTE
socle cache vis	1
Cheville 10x100	1
Bouchon	1

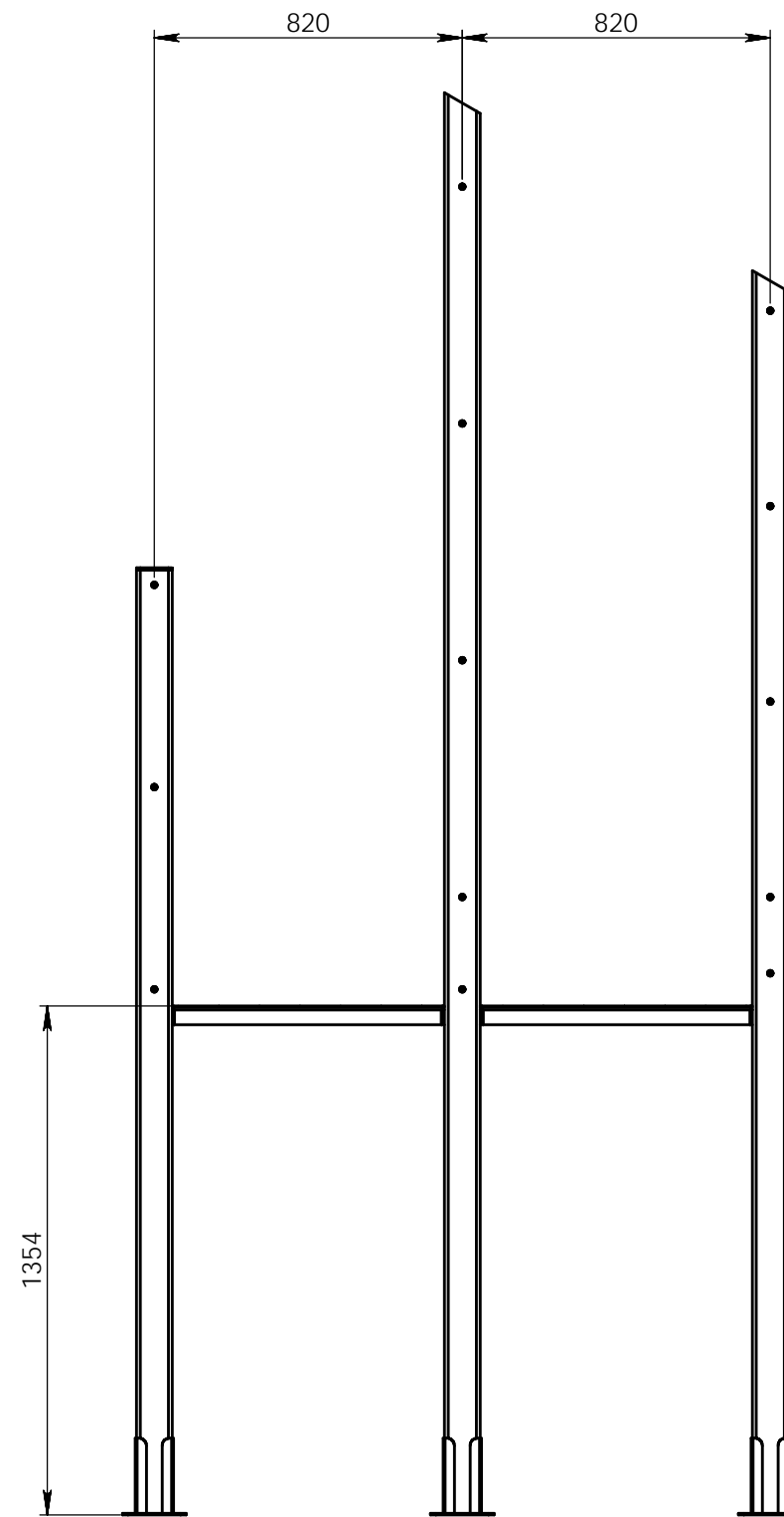
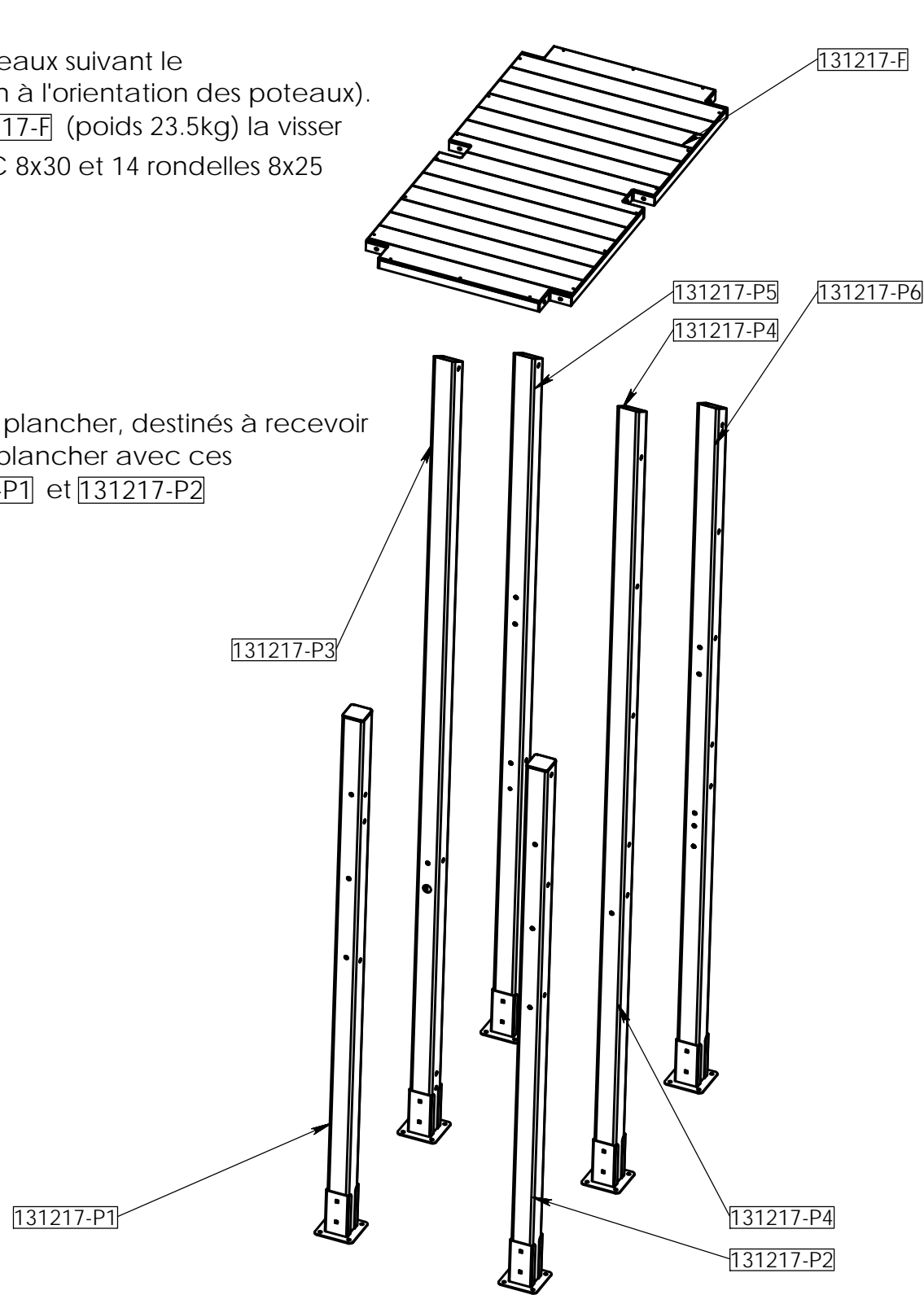
Matière: .	Plan: FABRICATION	Désignation: Montage tobaggan béton et enrobé	IE:0 A3 Ech: 1/
	Dessinateur: LD	Référence: .	
Couleur: .	Date création: 27/10/2021	Ensemble: 96940	transalp jeux & équipements sportifs urbains
	TRANSALP Tel.:0476647518 Fax :0476647979 Quartier de la gare 38470 L'ALBENC	Gamme: BIBOU STRUCTURE	



REV.	DESCRIPTION		DATE	Dessinateur
	Plan: FABRICATION	Désignation: La libellule 131 347	IE:00	
	Poids: 512 kg	Dessinateur: L.E.	Référence: Montage / M131217	A3 Ech: 1/20 page 1
	Matière: xxx	Date création: 04/12/2019	Ensemble: SW / 131217	 <small>CONCEPTEUR FABRICANT ASSEMBLEUR</small>
	Couleur: xxx	TRANSALP Tel.:0476647518 Fax :0476647979 179 route de Faverges 38470 L'ALBENC	Gamme: Bibou Structures.ref	

Etape 1 :
Rassembler et placer les poteaux suivant le schéma ci-dessous (attention à l'orientation des poteaux). présenter la plateforme 131217-F (poids 23.5kg) la visser sur les poteaux avec 14 TBHC 8x30 et 14 rondelles 8x25

ATTENTION il y a 2 trous sur le plancher, destinés à recevoir le toboggan, bien placer le plancher avec ces trous sur les poteaux 131217-P1 et 131217-P2



NUMERO DE PIECE	DESCRIPTION	QTE
131217-P1	Poteau	1
131217-P2	Poteau	1
131217-P3	Poteau	1
131217-P4	Poteau	1
131217-P5	Poteau	1
131217-P6	Poteau	1
131217-F	Plancher	1

Poids:
Matière: xxx
Couleur: xxx

REV.	DESCRIPTION	DATE	Dessinateur
Plan:	FABRICATION	Désignation:	La libellule 131 347
Dessinateur:	L.E.	Référence:	Montage / M131217
Date création:	04/12/2019	Ensemble:	SW / 131217
TRANSALP Tel.:0476647518 Fax :0476647979 179 route de Faverges 38470 L'ALBENC		Gamme:	Bibou Structures.ref

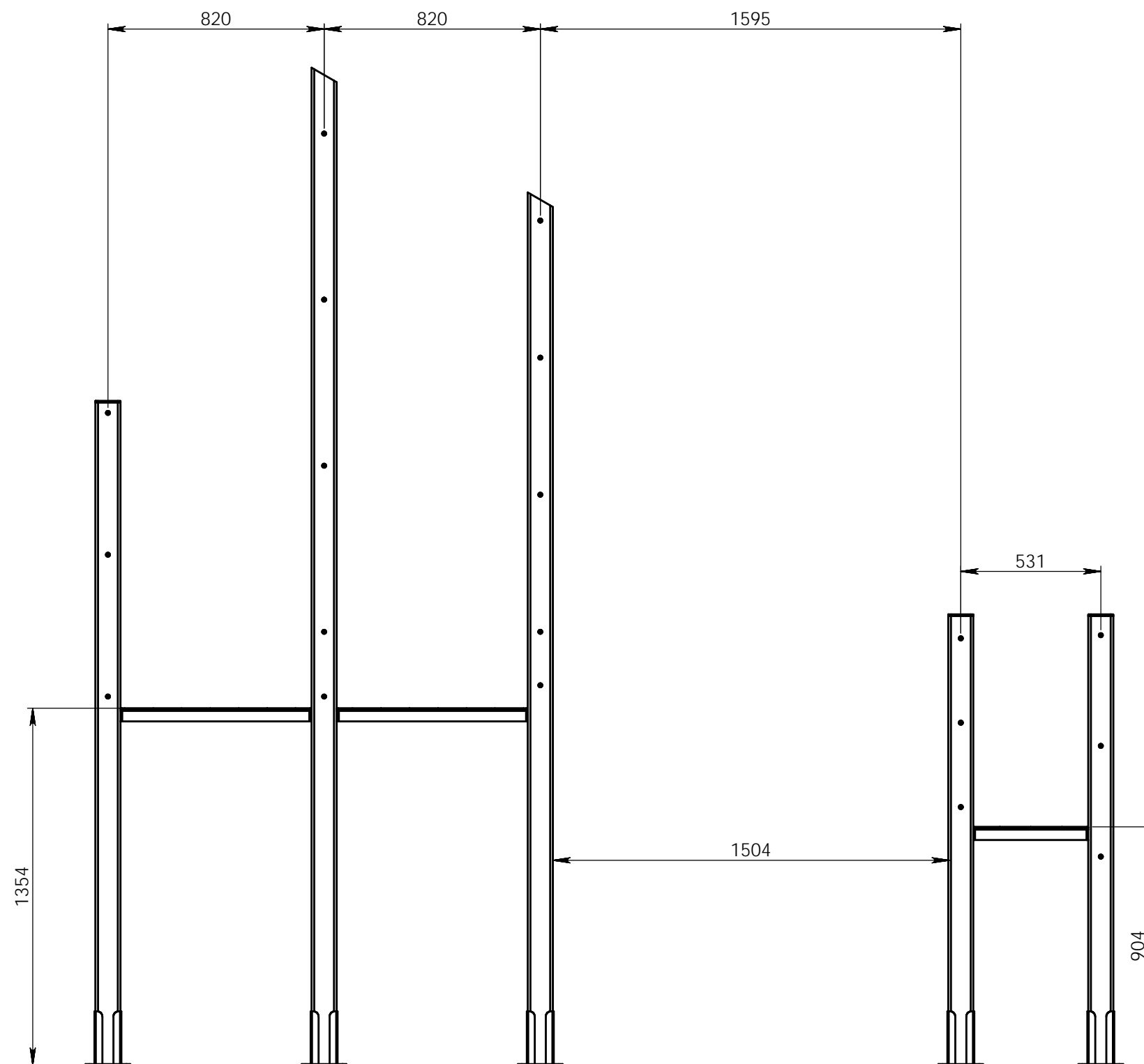
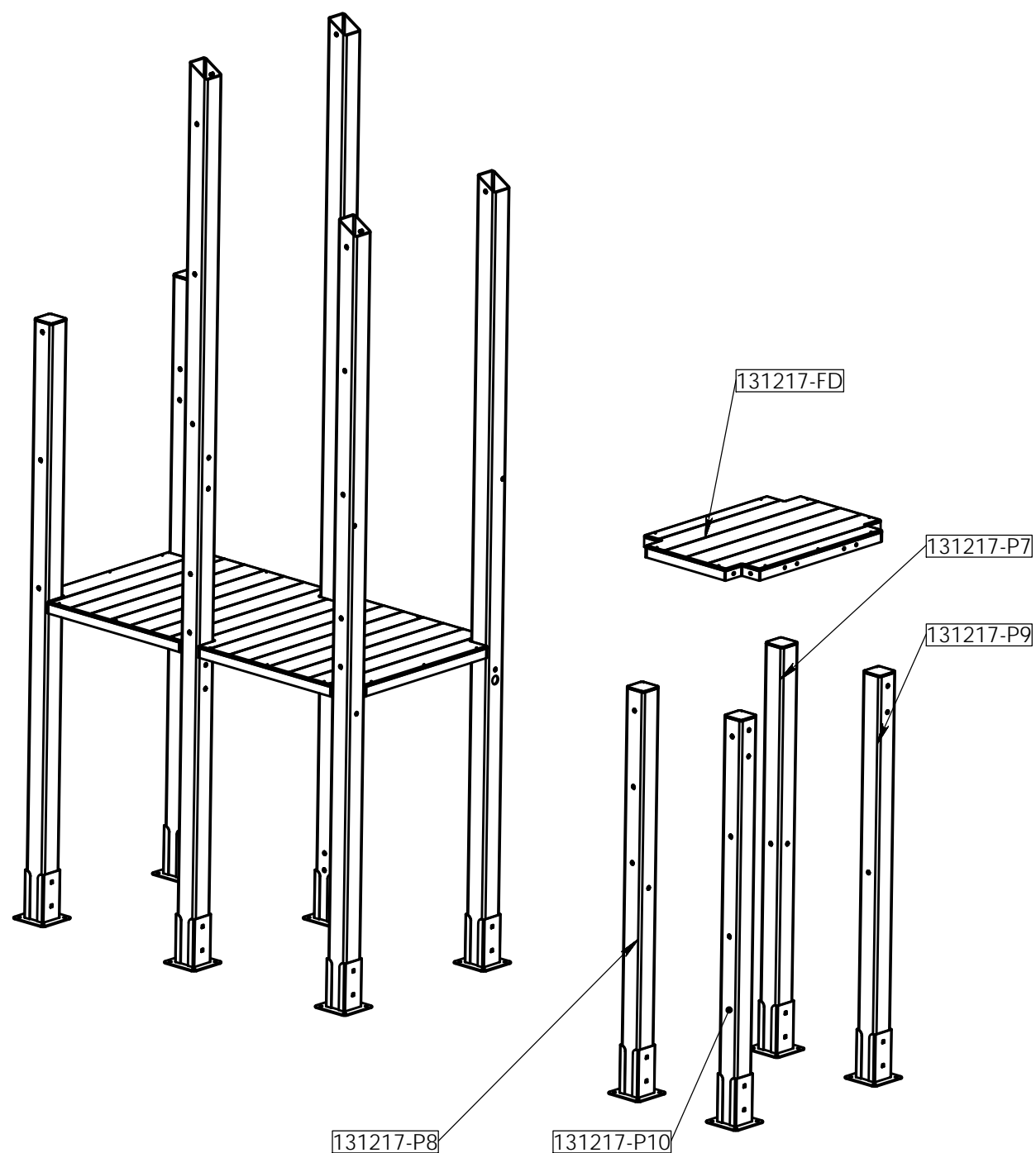
IE:00

A3 Ech: 1/20 page 1



Etape 2 :

Rassembler et placer les poteaux suivant le schéma ci-dessous (attention à l'orientation des poteaux).
présenter la plateforme 131217-FD (poids 18 Kg) la visser sur les poteaux avec 8 TBHC 8x30 et 8 rondelles 8x25



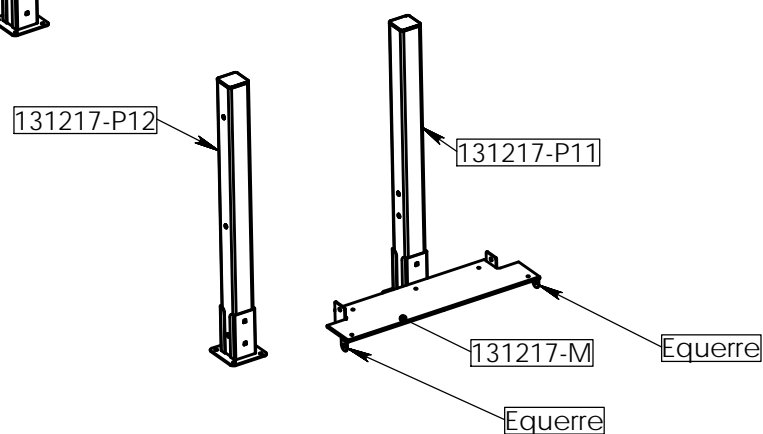
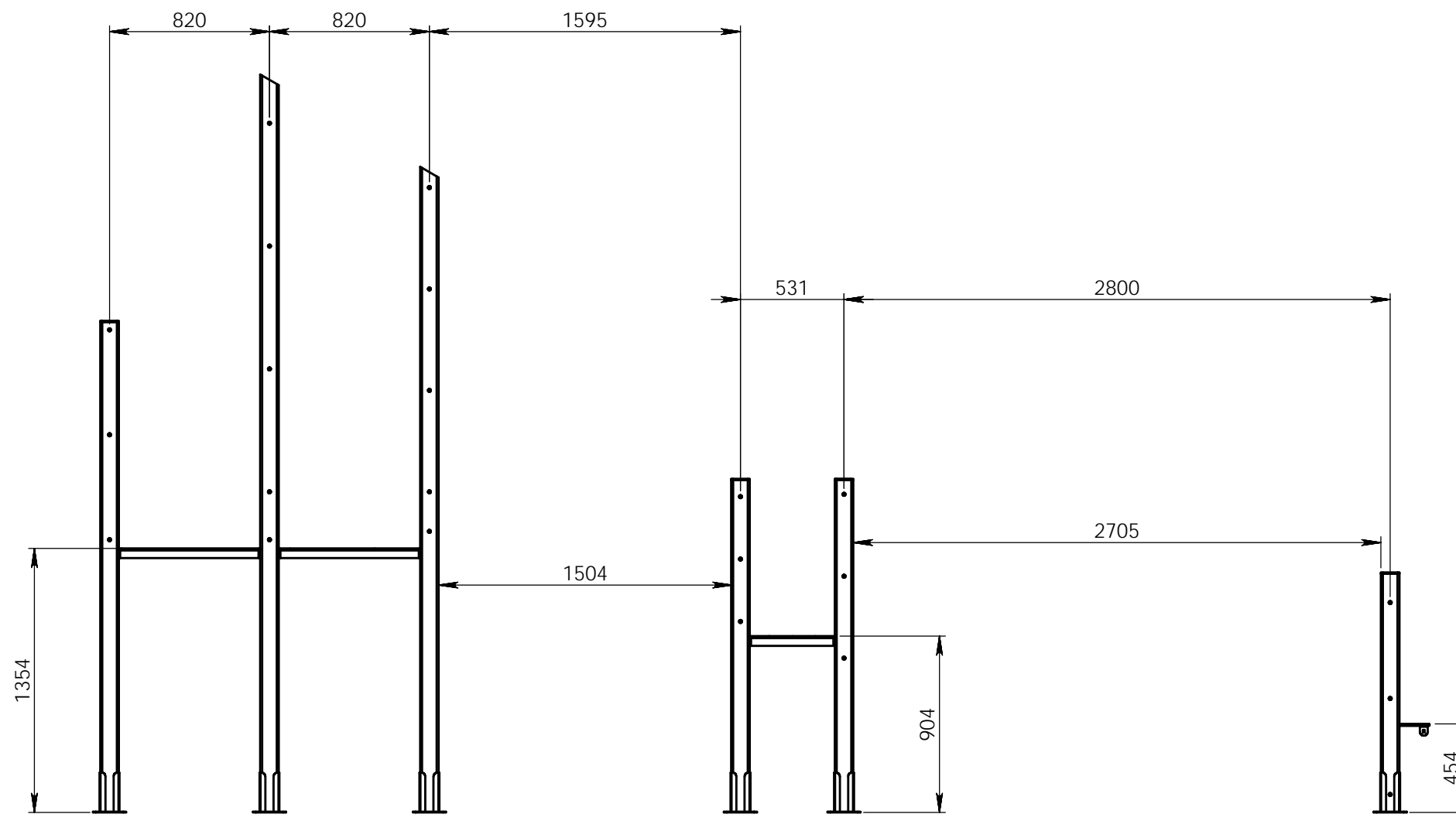
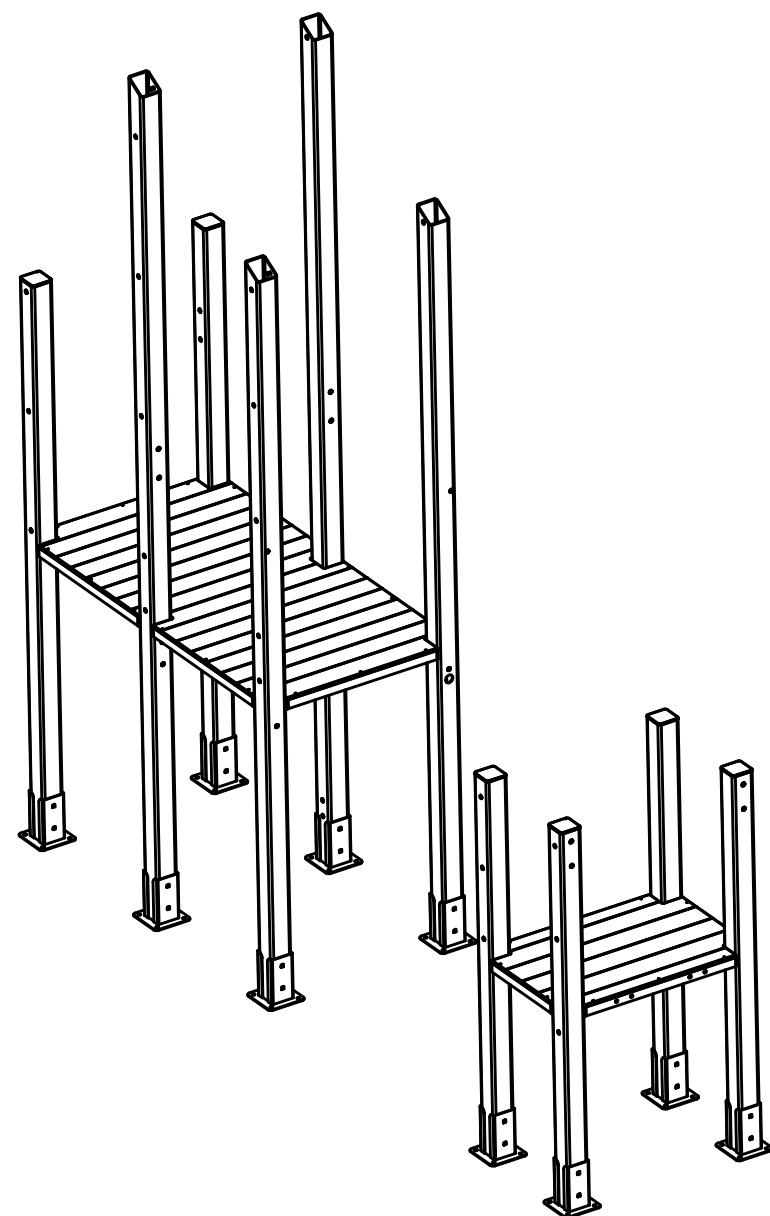
NUMERO DE PIECE	DESCRIPTION	QTE
131217-FD	Petit plancher	1
131217-P10	Poteau	1
131217-P7	Poteau	1
131217-P8	Poteau	1
131217-P9	Poteau	1

REV.	DESCRIPTION	DATE	Dessinateur
Plan:	FABRICATION	Désignation:	La libellule 131 347
Poids:		Référence:	Montage / M131217
Matière: xxx	Dessinateur: L.E.	Date création:	04/12/2019
Couleur: xxx	Ensemble:	SW / 131217	
	TRANALP Tel.:0476647518 Fax :0476647979 179 route de Faverge 38470 L'ALBENC	Gamme:	Bibou Structures.ref

Etape 3 :

Rassembler et placer les poteaux suivant le schéma ci-dessous (attention à l'orientation des poteaux).

Monter 2 petites équerres sur la plateforme avec 2 TRCC 8x30 + 2 rondelles 8x25 + écrous borgnes M8 présenter la plateforme 131217-M la visser sur les poteaux avec 4 TBHC 8x30 et 4 rondelles 8x25



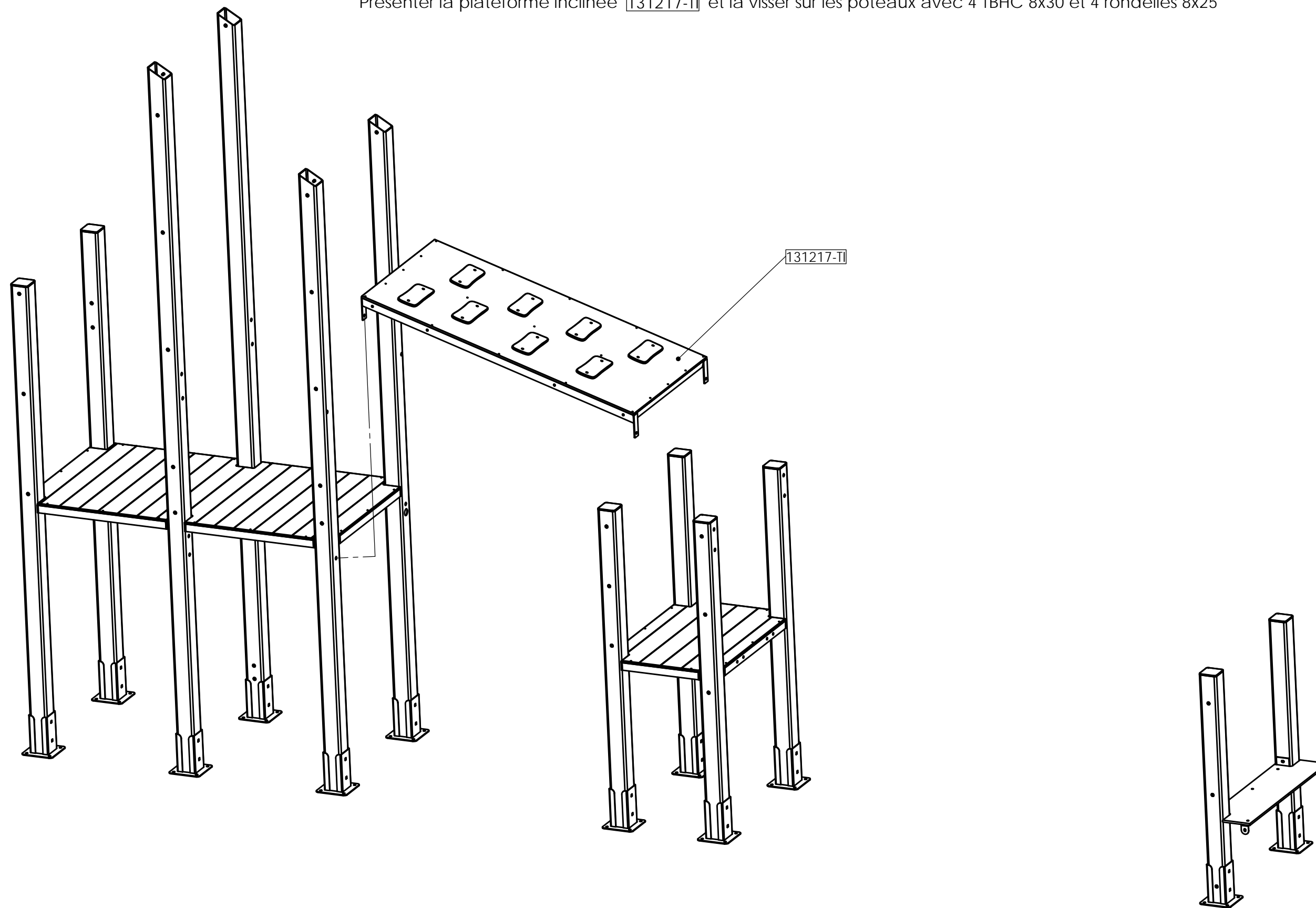
NUMERO DE PIECE	DESCRIPTION	QTE
131217-P11	Poteau	1
131217-P12	Poteau	1
131217-M	Plancher support filet	1


Poids:
Matière: xxx
Couleur: xxx

REV.	DESCRIPTION	DATE	Dessinateur
Plan:	FABRICATION	Désignation:	La libellule 131 347
Dessinateur:	L.E.	Référence:	Montage / M131217
Date création:	04/12/2019	Ensemble:	SW / 131217
TRANSALP Tel.:0476647518 Fax :0476647979 179 route de Faverge 38470 L'ALBENC		Gamme:	Bibou Structures.ref

Etape 4 :

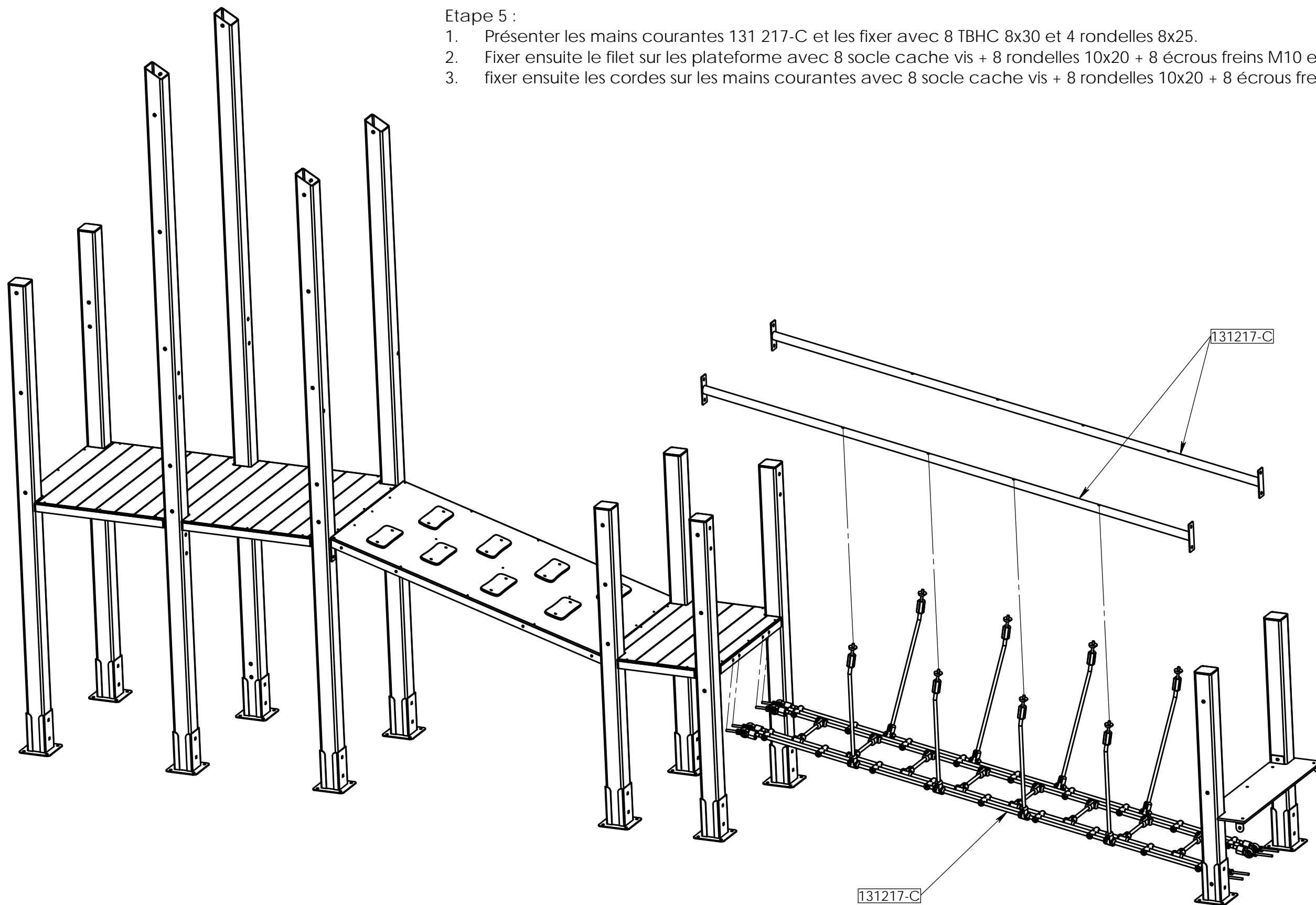
Présenter la plateforme inclinée 131217-TI et la visser sur les poteaux avec 4 TBHC 8x30 et 4 rondelles 8x25




REV.	DESCRIPTION		DATE	Dessinateur
	Plan: FABRICATION	Désignation: La libellule 131 347	IE:00	
Poids:	Dessinateur: L.E.	Référence: Montage / M131217	A3 Ech: 1/20 page 4	
Matière: xxx	Date création: 04/12/2019	Ensemble: SW / 131217	 <small>CONCEPTEUR FABRICANT ASSEMBLEUR</small>	
Couleur: xxx	TRANSALP Tel.:0476647518 Fax :0476647979 179 route de Faverges 38470 L'ALBENC	Gamme: Bibou Structures.ref		

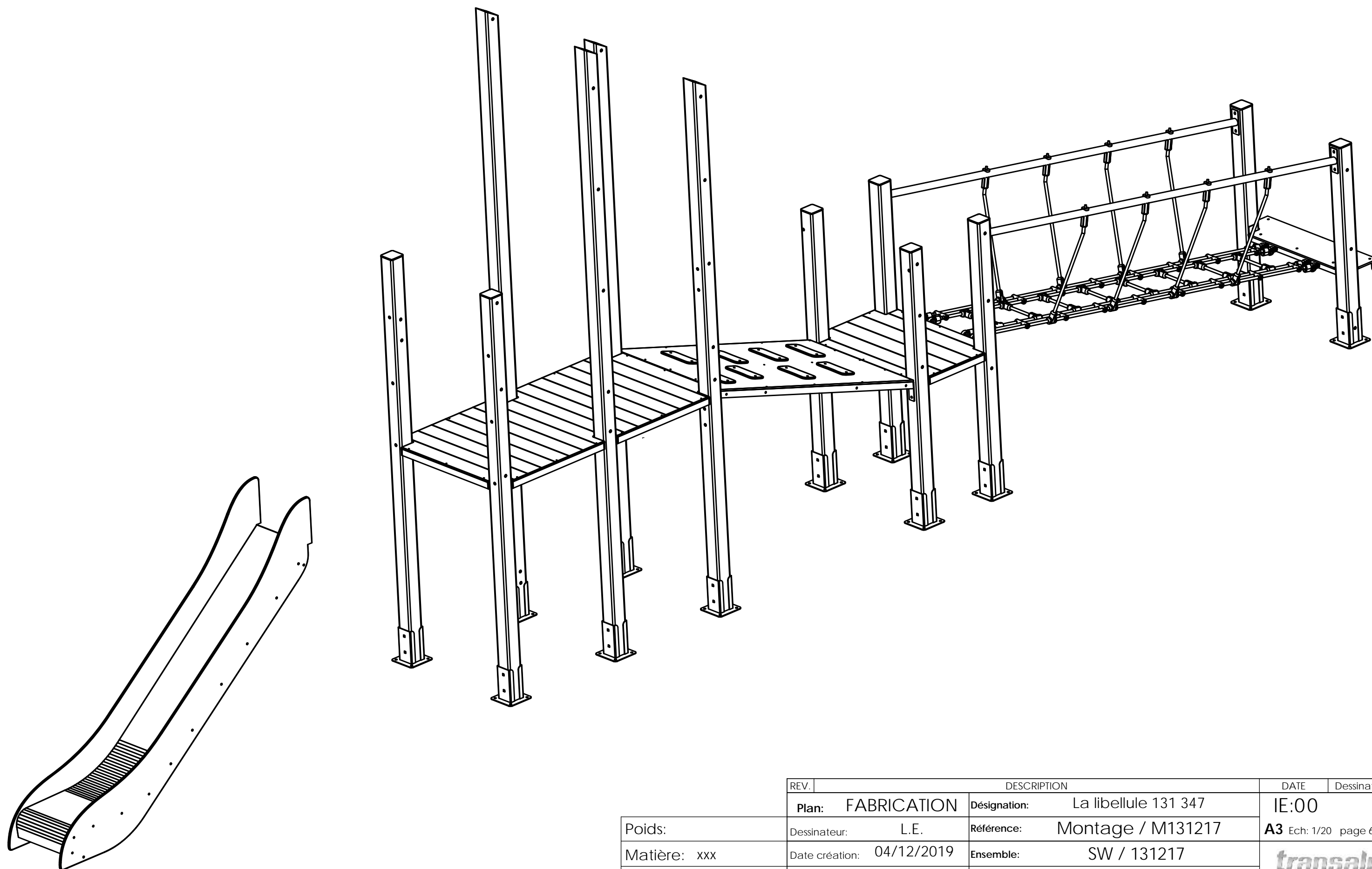
Etape 5 :

1. Présenter les mains courantes 131 217-C et les fixer avec 8 TBHC 8x30 et 4 rondelles 8x25.
2. Fixer ensuite le filet sur les plateforme avec 8 socle cache vis + 8 rondelles 10x20 + 8 écrous freins M10 et 8 bouchons.
3. fixer ensuite les cordes sur les mains courantes avec 8 socle cache vis + 8 rondelles 10x20 + 8 écrous freins M10 et 8 bouchons.



REV.	DESCRIPTION		DATE	Dessinateur
Plan:	FABRICATION	Désignation:	La libellule 131 347	IE:00
Poids:	Dessinateur: L.E.	Référence:	Montage / M131217	A3 Ech: 1/20 page 5
Matière: xxx	Date création: 04/12/2019	Ensemble:	SW / 131217	 <small>CONCEPTEUR FABRICANT AMÉNAGEUR</small>
Couleur: xxx	TRANSALP Tel.:0476647518 Fax :0476647979 179 route de Faverges 38470 L'ALBENC	Gamme:	Bibou Structures.ref	

Etape 6 :
assembler le toboggan (detail montage plan suivant)



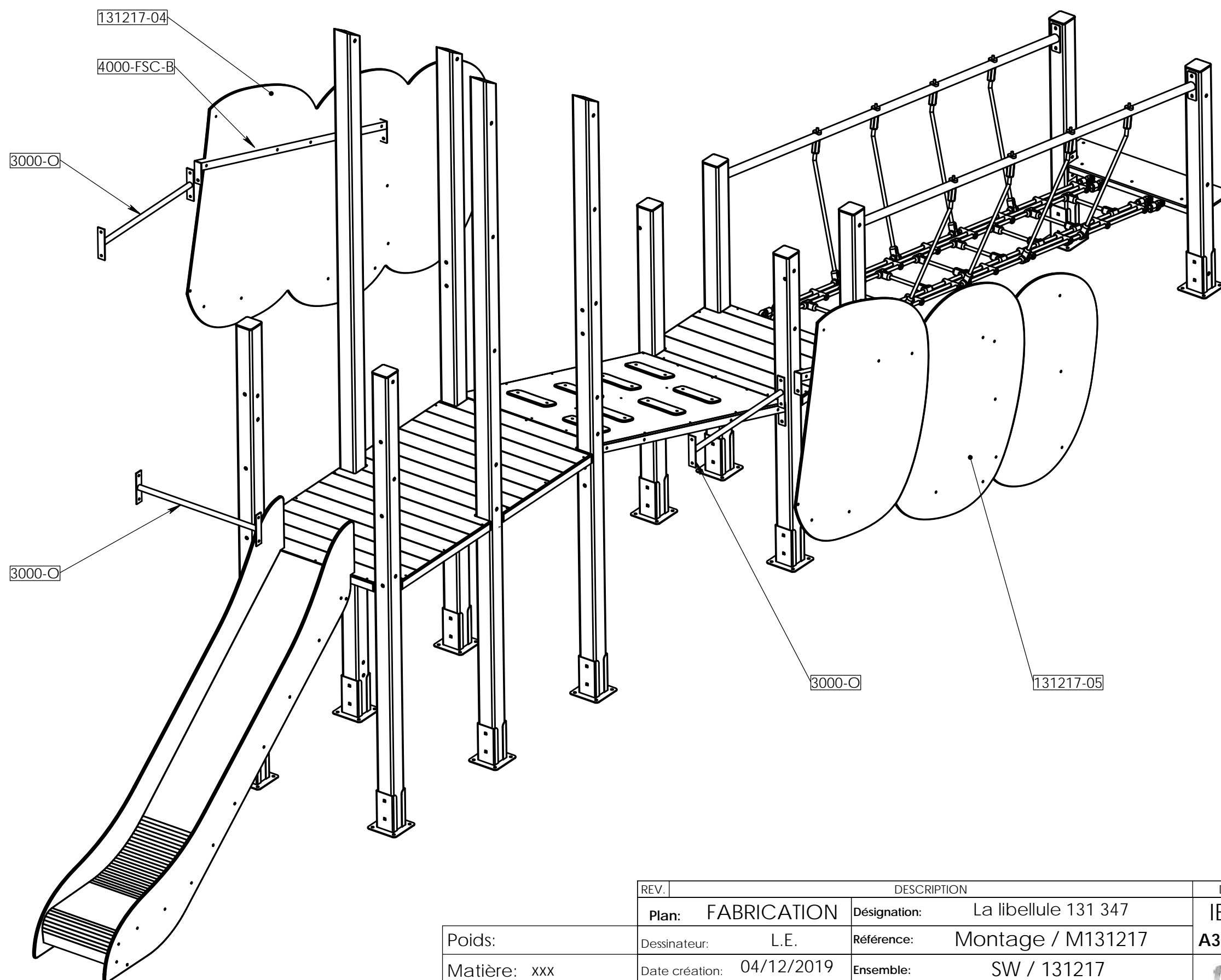
REV.	DESCRIPTION		DATE	Dessinateur
	Plan: FABRICATION	Désignation: La libellule 131 347	IE:00	
	Poids:	Dessinateur: L.E.	Référence: Montage / M131217	A3 Ech: 1/20 page 6
	Matière: xxx	Date création: 04/12/2019	Ensemble: SW / 131217	transalp CONCEPTEUR FABRICANT AMÉNAGEUR
	Couleur: xxx	TRANSALP Tel.:0476647518 Fax :0476647979 179 route de Faverge 38470 L'ALBENC	Gamme: Bibou Structures.ref	

Etape 7 :

Assembler les renforts **4000-FSC-B** avec leurs HPL prés montés et **3000-O** avec 16 TBHC 8x30 et 16 rondelles 8x25

Fixation des HPL sur le plancher avec 8 entretoises en nylon (lg 27mm entre le châssis et les HPL) avec 8 TRCC 8x80 + socle cache vis + rondelles 8x25 + écrous freins M8 et bouchons.

Fixer ensuite les HPL sur les poteaux avec 12 TBCH 8x30 + rondelles 8x18



REV.	DESCRIPTION	DATE	Dessinateur
Plan:	FABRICATION	Désignation:	La libellule 131 347
Poids:		Référence:	Montage / M131217
Matière: xxx	Dessinateur: L.E.	Ensemble:	SW / 131217
Couleur: xxx	Date création: 04/12/2019	Gamme:	Bibou Structures.ref
	TRANSALP Tel.:0476647518 Fax :0476647979 179 route de Faverges 38470 L'ALBENC		

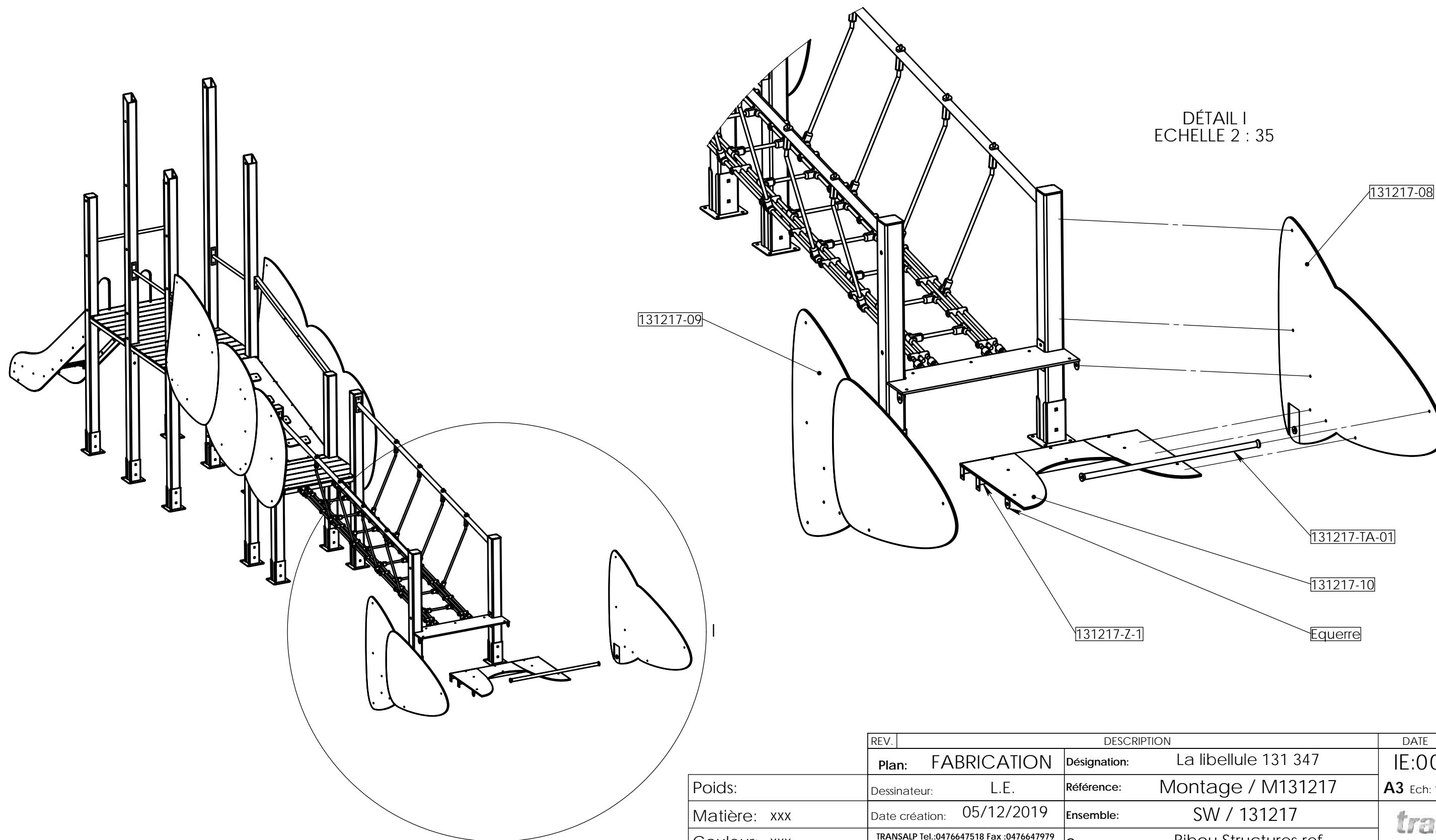
Etape 8 :

Assembler le panneau **131217-08** sur le poteau avec 2 TBHC 8x30 et 16 rondelles 8x25

Fixer ensuite le panneau HPL **131217-10** avec les supports **131217-Z-1** et **Equerre** prés montés 4 TRCC 8x30 + rondelles 8x25 + écrous borgnes M8.

Faire de même pour le panneau **131217-09** .

Fixer ensuite le renfort **131217-TA-01** avec 2 socles cache-vis + MTH 8x35 + rondelles 8x25 et bouchons.

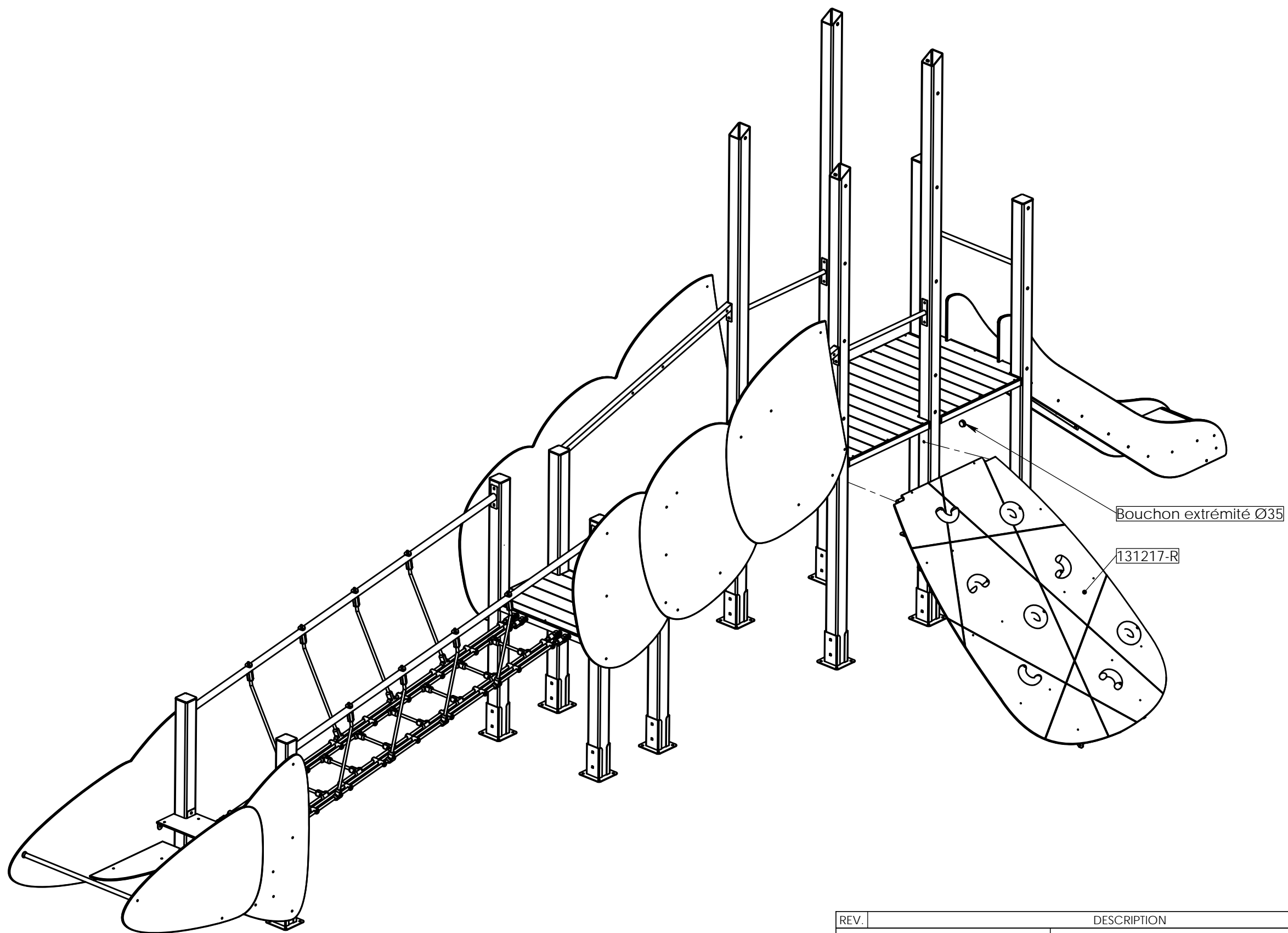



REV.	DESCRIPTION	DATE	Dessinateur
Plan:	FABRICATION	Désignation:	La libellule 131 347
Poids:		Référence:	Montage / M131217
Matière: xxx	Dessinateur: L.E.	Ensemble:	SW / 131217
Couleur: xxx	Date création: 05/12/2019	Game:	Bibou Structures.ref
TRANSALP Tel.:0476647518 Fax :0476647979 179 route de Faverges 38470 L'ALBENC			

IE:00
A3 Ech: 1/.. page 8

transalp
CONCEPTEUR | FABRICANT | ASSEMBLEUR

Assembler le panneau 131217-R avec 2 MTH 10x60 + rondelles 10x20 et bouchons.

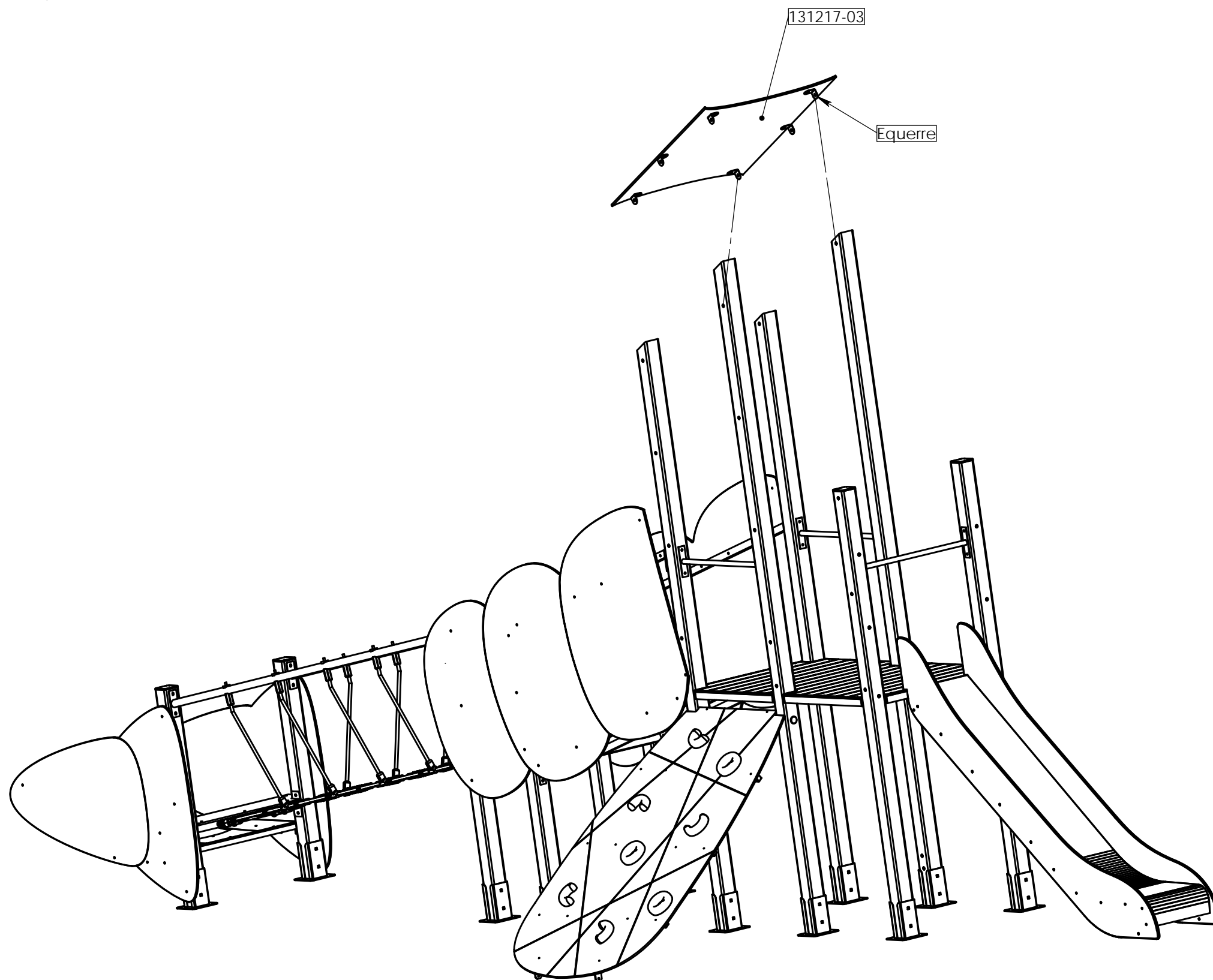


REV.	DESCRIPTION		DATE	Dessinateur
	Plan: FABRICATION	Désignation: La libellule 131 347	IE:00	
	Poids:	Dessinateur: L.E.	Référence: Montage / M131217	A3 Ech: 1/20 page 9
	Matière: xxx	Date création: 05/12/2019	Ensemble: SW / 131217	 <small>CONCEPTEUR FABRICANT ASSEMBLEUR</small>
	Couleur: xxx	TRANSALP Tel.:0476647518 Fax :0476647979 179 route de Faverges 38470 L'ALBENC	Gamme: Bibou Structures.ref	

Etape 10 :

Fixer le panneau **131217-03** 6 équerres avec des TRCC 8x30 + rondelles 8x25 et écrous borgnes M8.

Puis fixer celui-ci sur les poteaux avec des TBHC 8x30 + rondelles 8x25.

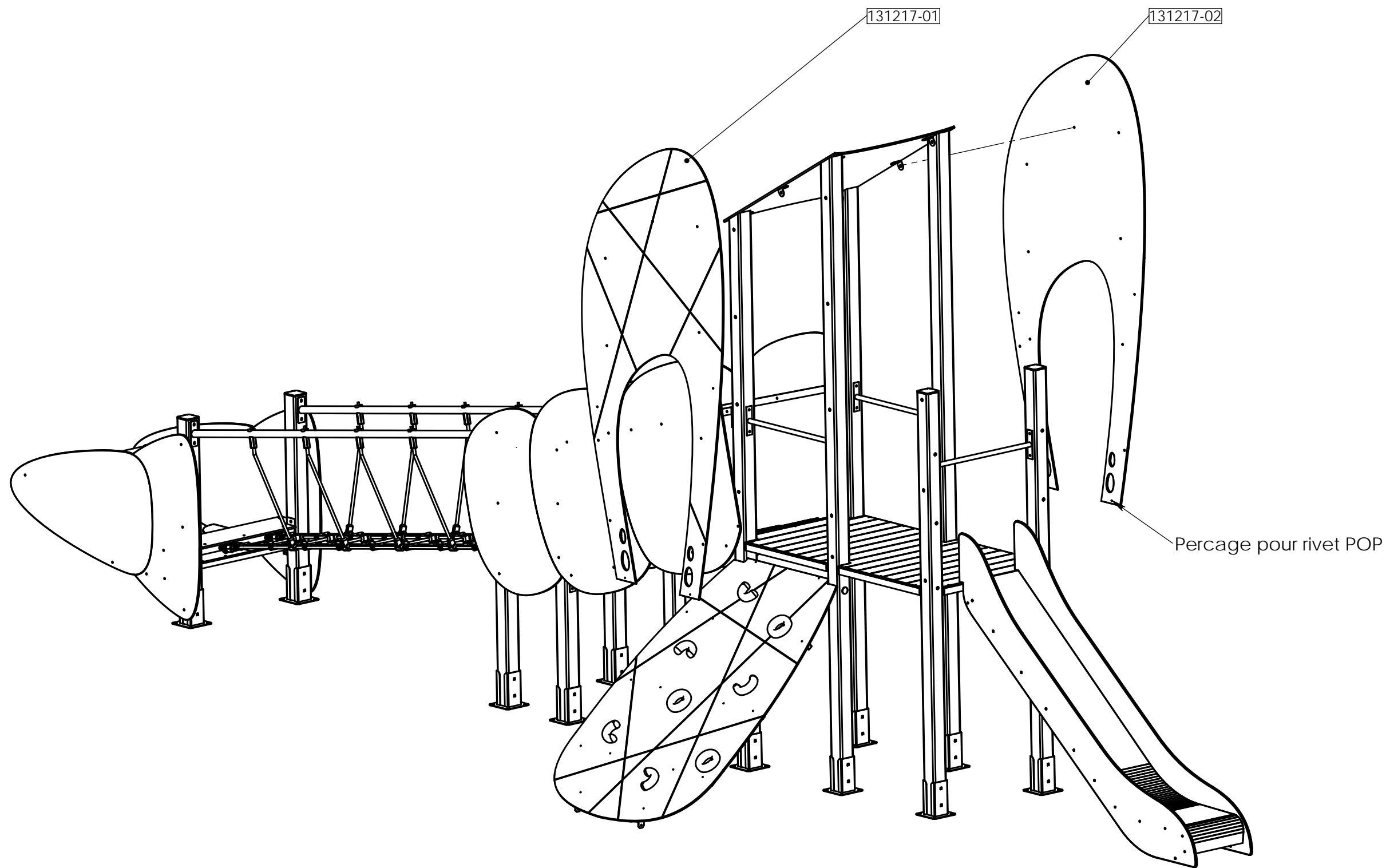



REV.	DESCRIPTION		DATE	Dessinateur
Plan:	FABRICATION	Désignation:	La libellule 131 347	IE:00
Poids:		Dessinateur:	L.E.	A3 Ech: 1/25 page 10
Matière: xxx		Date création:	05/12/2019	
Couleur: xxx				
		Référence:	Montage / M131217	
		Ensemble:	SW / 131217	
		Gamme:	Bibou Structures.ref	
		TRANSALP Tel.:0476647518 Fax :0476647979 179 route de Faverges 38470 L'ALBENC		
				transalp CONCEPTEUR FABRICANT AMÉNAGEUR

Etape 11 :

Fixer les panneaux **131217-01** et **131217-02** des TBHC 8x30 + rondelles 8x25 et TRCC 8x30 + rondelles 8x25 et écrous borgnes sur les équerres.

Percer le châssis aux endroits prévues sur les HPL puis riveter ceux-ci avec des rivets pop 4.8x16

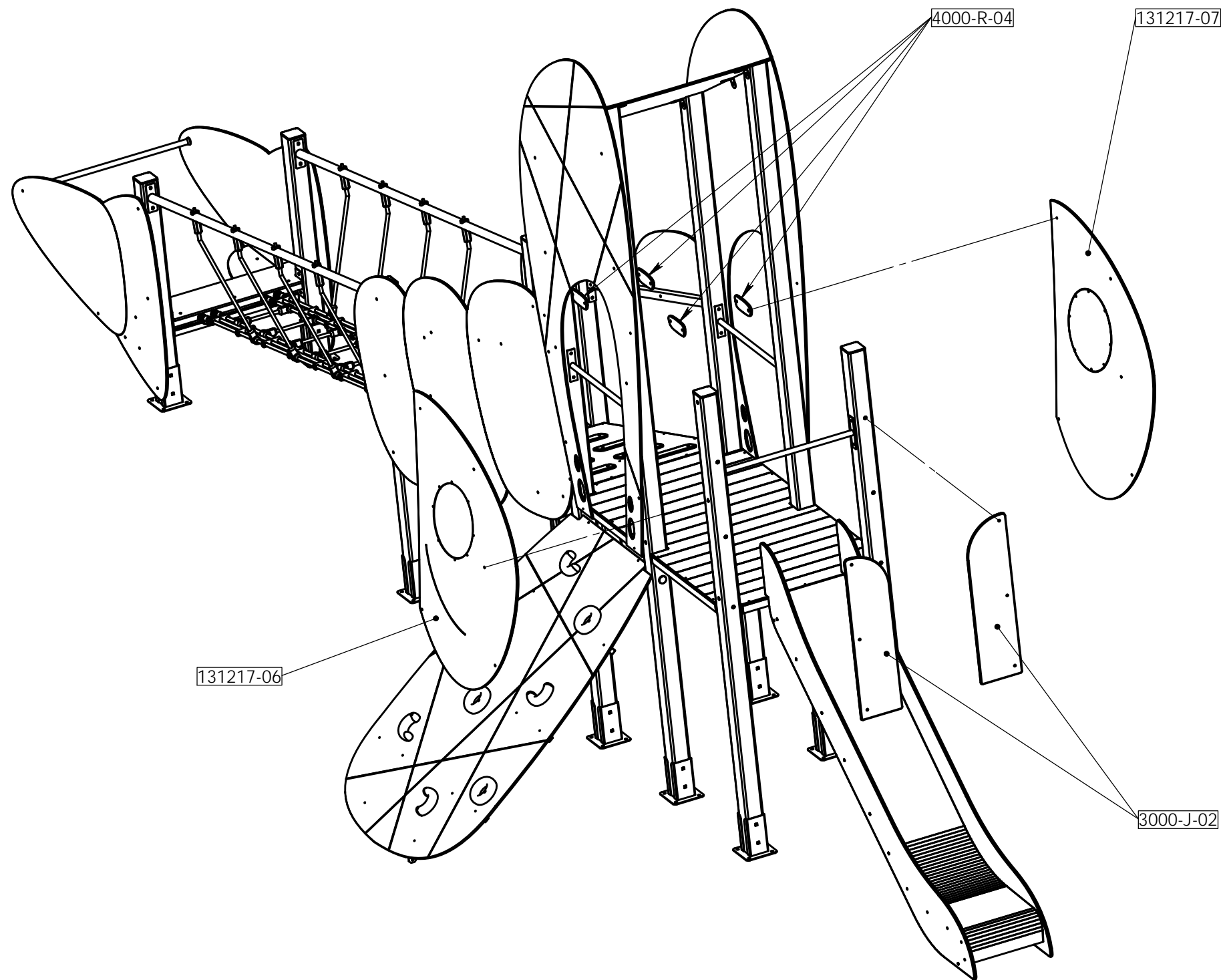



REV.	DESCRIPTION		DATE	Dessinateur
	Plan: FABRICATION	Désignation: La libellule 131 347	IE:00	
	Poids:	Dessinateur: L.E.	Référence: Montage / M131217	A3 Ech: 1/25 page 11
	Matière: xxx	Date création: 05/12/2019	Ensemble: SW / 131217	 <small>CONCEPTEUR FABRICANT ASSEMBLEUR</small>
	Couleur: xxx	TRANSALP Tel.:0476647518 Fax :0476647979 179 route de Faverges 38470 L'ALBENC	Gamme: Bibou Structures.ref	

Etape 12 :

Fixer les panneaux 3000-J-02 ;, 131217-06 et 131217-07 TBHC 8x30 + rondelles 8x25 et TRCC 8x30 + rondelles 8x25.

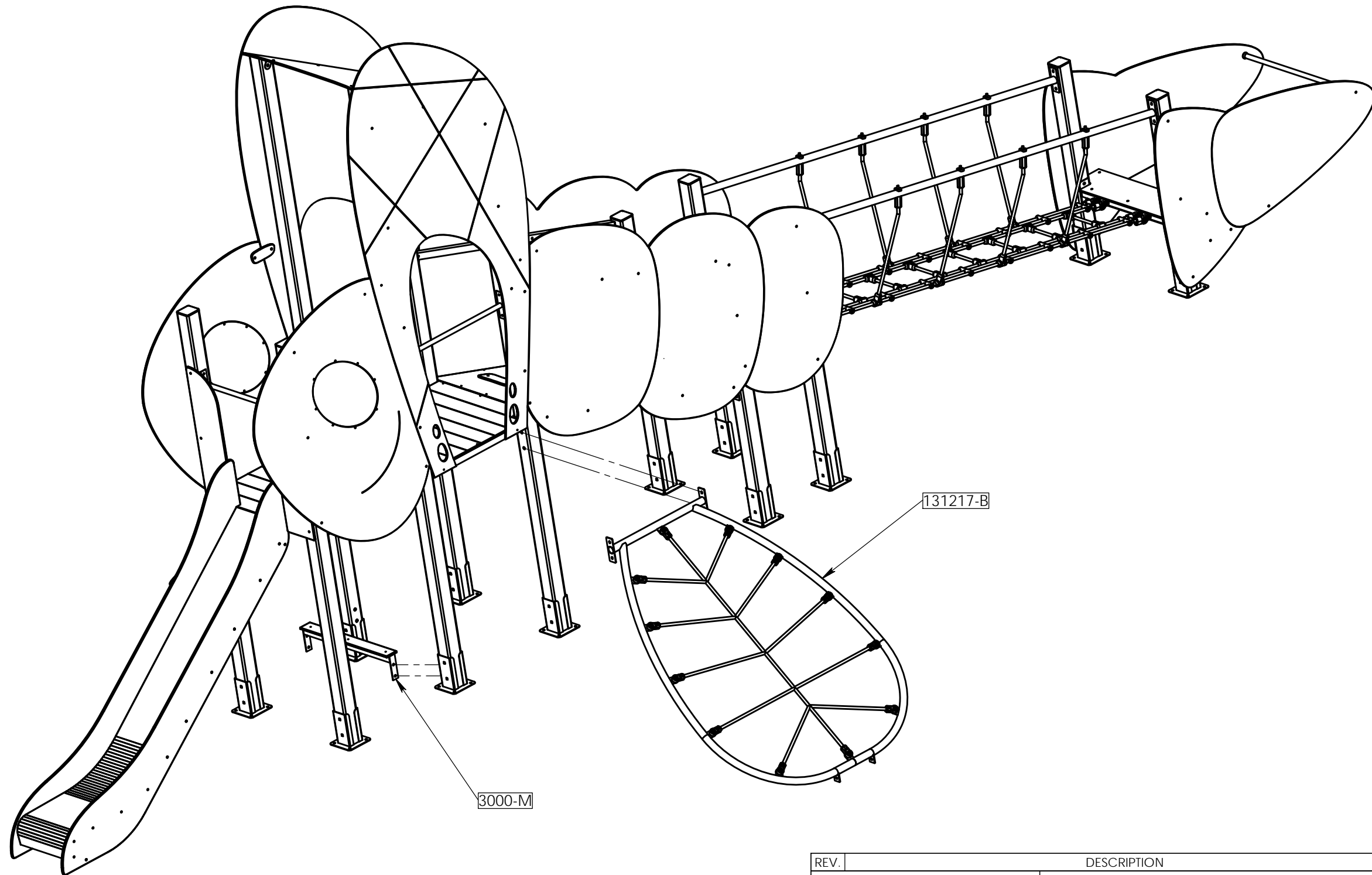
Puis fixer ls raccords HPL 4000-R-04 avec les vis hublots M6x15 et et vis TFHC M8x12




REV.	DESCRIPTION	DATE	Dessinateur
Plan:	FABRICATION	Désignation:	La libellule 131 347
Poids:		Référence:	Montage / M131217
Matière: xxx	Dessinateur: L.E.	Ensemble:	SW / 131217
Couleur: xxx	Date création: 05/12/2019	Gamme:	Bibou Structures.ref
TRANSALP Tel.:0476647518 Fax :0476647979 179 route de Faverge 38470 L'ALBENC		 <small>CONCEPTEUR FABRICANT ASSEMBLEUR</small>	

A3 Ech: 1/25 page 12

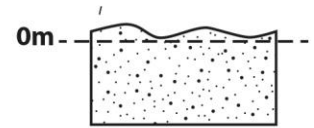
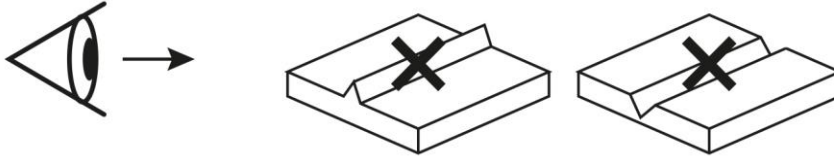
Fixer la banquette **3000-M** et filet latéral **131217-B** avec des TBHC 8x30 + rondelles 8x25.



REV.	DESCRIPTION		DATE	Dessinateur
	Plan: FABRICATION	Désignation: La libellule 131 347	IE:00	
	Poids:	Dessinateur: L.E.	Référence: Montage / M131217	A3 Ech: 1/25 page 13
	Matière: xxx	Date création: 05/12/2019	Ensemble: SW / 131217	 <small>CORRECTEUR FABRICANT AMÉNAGEUR</small>
	Couleur: xxx	TRANSALP Tel.:0476647518 Fax :0476647979 179 route de Faverges 38470 L'ALBENC	Gamme: Bibou Structures.ref	

F / ENTRETIEN

! Les sols nécessitent un entretien régulier et doivent être exempts d'arêtes vives et de saillies :

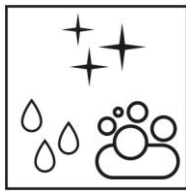


Vérification du niveau zéro pour sols fluents

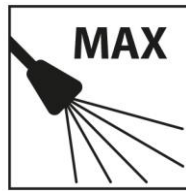
F.1 Nettoyage préconisé



x3 / an



Eau savonneuse

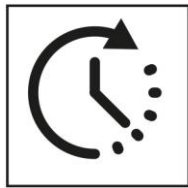


40 Bar

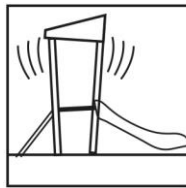


30°

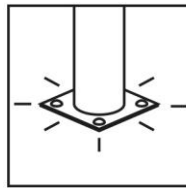
F.2 Contrôle visuel de routine



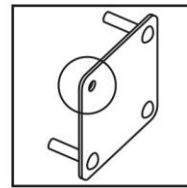
x1 / sem.



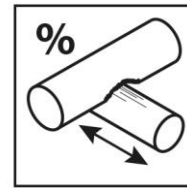
Intégrité de l'équipement



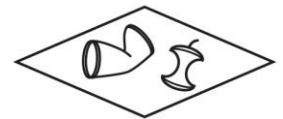
Fixations au sol



Pièces manquantes



% Usure



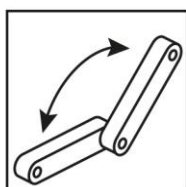
Propreté et état du sol

! Vérification des serrages et de la stabilité de l'équipement après un mois d'utilisation.

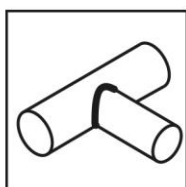
F.3 Contrôle fonctionnel = F.2 + ...



x3 / an



Pièces mobiles



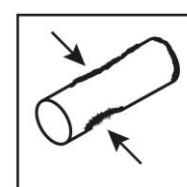
Pièces soudées

Vérification du fonctionnement et de la stabilité de l'équipement.

F.4 Contrôle principal = F.3 + ...



x1 / an



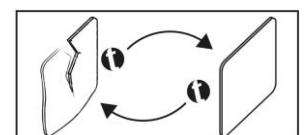
Corrosion

Vérification du niveau global de sécurité.

G / MAINTENANCE

! La réception d'une réparation doit être effectuée par du personnel formé et habilité à vérifier la conformité de l'équipement suivant la norme EN 1176-1 / 2017.

Pièces détachées : info@transalp.fr



CERTIFICAT DE CONFORMITE

CERTIFICAT/ZERTIFIKAT

Selon le Décret 94-699 (du 10 Aout 1994)

Decree 94-699(10/08/94)

Nach dem Dekret 94-699 (10/08/94)

Selon les normes NF EN 1176-1 et 3 (2017)

Standard NF EN 1176-1 (2017)

NF EN 1176-3 (2017)

Normen NF EN 1176-1 (2017)

NF EN 1176-3 (2017)

Fabricant/Titulaire du certificat : TRANSALP – 179 route de Faverge – 38470 L'Albenc

Manufacturer-Hersteller / Certificat owner-Inhaber

Désignation / Modèle : Structures Bibou

Product / Model

Référence /

Paramètres :

Reference / Artikelnummer

ST-11-013 / ST-11-020 / ST-12-000 / ST-12-010 / ST-13-008

ST-14-000 / ST-16-001 / ST-19-000 / ST-19-001 / ST-19-002

ST-21-020 / ST-26-002 / ST-31-016 / ST-31-020 / ST-32-015 /

ST-32-016 / ST-32-017 / ST-32-018 / ST-32-019 / ST-33-006 /

ST-34-000 / ST-12-032 / ST-14-005 / 3891 / 3896

CR-006-KB1 / CR-020-ST1 / CR-026-ST1

Groupe d'âge : + de 2 ou 3 ans (selon référence)

Age group / Altersgruppe

Rapport d'essai n° : RE2022-0002

Test report / Prüfbericht

Au vu des résultats figurants au rapport référencé n°RE2022-0002 l'article essayé est déclaré conforme aux exigences des documents de références.

Date : 10 Février 2022

MULLATIER Vincent

Responsable d'essais

Test manager / Ing.Prüfmanager

ENERJIS
10 rue Mariotte
21310 Beaumont/Ving.
Tél : 03 80 72 26 89 02
Siret 834 946 683 00010 APE 7120B

Ce certificat est délivré dans les conditions suivantes :

1. Toute modification de l'équipement testé, de sa configuration (pièces détachées, etc..) et de ses assemblages doit faire l'objet d'une demande d'extension d'attestation.
2. Il appartient au fabricant et/ou distributeur de s'assurer que tous les équipements de même type qu'il fabrique et/ou installe soient conformes au modèle bénéficiant du présent certificat de conformité.
3. Ce certificat porte exclusivement sur le seul équipement d'aire collective de jeux soumis à l'examen/l'essai faisant l'objet du rapport d'essai/d'examen référencé ci-dessus.
4. La conformité mentionnée ci-dessus est soumise au respect des règles d'implantation définies dans la notice du fabricant.
5. Il n'implique pas qu'une procédure de surveillance ou de contrôle de fabrication ait été mise en place par Enerjis.
6. Des copies peuvent être délivrées sur simple demande auprès du demandeur.
7. Les calculs de l'intégrité structurelle sont à la charge et propriété du fabricant.

This certificate is issued under the following conditions :

1. *Any modification of the tested equipment, of its configuration (removable components, etc..) and of its assemblies shall be submitted to an application for extension of certificate.*
2. *The manufacturer and/or distributor, shall ensure that the manufacturing or installation process of all the equipment of the same type comply with the model subject to this certificate of conformity.*
3. *This certificate applies only to the playground equipment subject to the above mentioned examination/test report.*
4. *The above mentioned conformity is subject to the installation specifications mentioned in the manufacturer's instructions for use.*
5. *It does not imply that Enerjis has performed any surveillance or control of its manufacture.*
6. *Copies are available upon request by the applicant.*
7. *Structural integrity calculations are the responsibility and ownership of the manufacturer.*

Dieses Zertifikat wird unter folgenden Bedingungen ausgestellt :

1. *Jede Änderungen der geprüften Gerät, von seiner Gestaltung (Ersatzteile usw...) und von seinem Zusammenbau benötigt eine zertifikatsausdehnung.*
2. *Der Hersteller oder der Verteiler muss sich versichern, dass alle ähnliche Produkte, die er herstellt oder verkauft und/oder installiert, entsprechen dem Model bezüglich diesem Zertifikat.*
3. *Dieses Zertifikat ist nur für das Spielgerät mit seinem Prüfbericht gültig.*
4. *Dieses Zertifikat gilt nur für die Geräte, die nach den Montageanleitungen und Fundamentplänen des Herstellers installiert werden.*
5. *Dieses Zertifikat bringt damit nicht, dass eine Überwachungsverfahren oder Herstellungskontrolle von Enerjis aufgestellt wird.*
6. *Kopien sind nach Anfrage an dem Inhaber zur Verfügung.*
7. *Die Berechnungen der strukturellen Integrität gehen zu Lasten und eigentum des Herstellers*