

NOTICE CONSTRUCTEUR

A. Implantation

A.1 IDENTIFICATION DU JEU

Nom de la gamme : **BIBOU STRUCTURES**

Référence : **ST-19-002**

Nom du jeu : **L'abeille 2**

Nom du fournisseur : **SA Transalp**

Adresse du fournisseur : **179 route de Faverge**

Code postal : **38470** Ville : **L'ALBENC**

Téléphone : **04.76.64.75.18** Télécopie : **04.76.64.79.79**

Email : **info@transalp.fr**

A.2 USAGE - IMPLANTATION

Tranche d'âge : **+ 2 ans**

Zone d'impact préconisée : **Environ 44.90 m² (voir plan n° ST-19-002 pour détails)**

Zone d'implantation conseillée : **Terrain plat, stable et nivelé**

Il est conseillé de ne pas installer les glissières dans un secteur orienté sud-est à sud-ouest

Remarque : **Une zone de sécurité autour du jeu doit être laissée libre de tout obstacle**

Nature du sol de réception : **Matériaux fluents (sable, gravier roulé lavé, écorce de pin, copeaux de bois).**

Gazon si hauteur de chute inférieure à 1m

Dalles ou sol amortissant, pour tout équipement dont le HCL est supérieur à 1m, le HIC du sol doit être supérieur ou égal au HCL de l'équipement.

Remarque : **Les sols nécessitent un entretien en particulier les sols fluents, aux niveaux de remplissage des matériaux meubles particulières (vérification du niveau zéro).**

Les sols des zones d'impact doivent être exempts d'arêtes vives et de saillies.

Nature des fondations : **Sur sol fluant : Ancrages à - 700 mm**

Sur enrobé : Scellements à - 300 mm

Sur dalle béton : Fixation par chevilles béton

Masse de l'agrès le plus lourd (en Kg) : **60Kg**

Masse totale du jeu (en Kg) : **450 Kg**

A.3 Implantation & montage

Nous recommandons aux personnes s'occupant de la pose de prêter attention aux dangers spécifiques que courent les enfants lorsque l'installation ou le démontage de l'installation est incomplet, ainsi qu'en cours d'opérations de réparation ou d'entretien.

Utiliser les instructions d'implantation du plan ST-19-002.

A.4 Maintenance

La fréquence d'inspection varie en fonction du type d'équipement ou des matériaux utilisés et dépend d'autres facteurs tels que : utilisation intensive, vandalisme, climat, âge de l'équipement...

A.4.1 Nettoyage Transalp préconise :

- | | |
|-----------------------------------|--------------------------|
| - Fréquence : | Trimestrielle |
| - Produits à utiliser : | Eau savonneuse |
| - Dosage, pression, température : | Maxi 40 bars et Maxi 30° |
| - Procédés : | Pompe pression à eau |

A.4.2 Contrôle visuel de routine

Contrôle destiné à identifier les risques manifestes qui peuvent résulter d'actes de vandalisme, de l'utilisation ou des conditions météorologiques.

Eléments à contrôler :

- Propreté - état du sol - entretien du niveau 0- fixations au sol –
- Taux d'usure des pièces mobiles - pièces manquantes –
- Intégrité de la structure.

Fréquence : Hebdomadaire.

Nota : Après une première utilisation, lors de la période de rodage de 1 mois, il est conseillé de vérifier le serrage des différents organes (serrage des coquilles, vis de fixation...) hauteur des plates formes, stabilité de l'équipement.

A.4.3 Contrôle fonctionnel

Contrôle destiné à vérifier le fonctionnement et la stabilité de l'équipement.

Eléments à contrôler : Toutes pièces mobiles - pièces soudées.

Fréquence : Trimestrielle.

Moyen :

- Visuellement.
- Mètre (pour HCL).
- Clés (serrage).
- Niveau à bulle.

A.4.4 Contrôle principal

Contrôle destiné à vérifier le niveau global de sécurité de l'équipement.

Eléments à contrôler :

- Traces de corrosion – niveau zéro des sols fluents
- Tout élément ayant fait l'objet de réparation.

Fréquence : Annuelle.

Prescriptions pour remise en service suivant norme EN 1176-1 : 2017

La réception de la réparation doit être effectuée par du personnel formé et habilité à vérifier la conformité des structures suivant la norme EN 1176-1 : 2017

Remontage et fixation au sol selon notice d'installation ci-dessus.

Les pièces de rechange doivent être les pièces originales de Transalp.

- Pièces détachées s'adresser : SA TRANSALP -- 179 route de Faverge -- 38470 L'ALBENC

B. Colisage

B.I Fournitures

Qté	DESIGNATION
	Poteaux alu 95x95x4
2	Lg 2150 (P1 / P2 / P3 / P4 / P5 / P6)
2	Lg 2600 (P7 / P8)
	PIECES DE LA STRUCTURE
1	Plancher 3792-F (dont 1 percé sur 1 face pour toboggan)
1	Plancher 5000-FT-99
1	Tube garde-corps 3000-O
1	Echelle 3 barreaux 3000-Y-410
1	Filet latéral 3792-B
1	Echelle courbe 3792-E
1	Tube garde-corps courbe 3792-O
1	Rampe escalade 3792-R
1	Toboggan 1.35m 3792-TO
1	Pas japonais courbé 1.35m
1	Mât de pompier oblique 1.35m 5000-G-135
1	Tunnel inox 96214
1	Joue excentrée 3000-J-05
2	Panneau support tunnel
1	Demi-corps 3792-02
1	Demi-corps 3792-03
2	Panneau rayure 3792-04
2	Panneau rayure 3792-05
2	Panneau rayure 3792-06
1	Demi-corps 3792-07
1	Demi-corps 3792-08
2	Tête 3792-09 & 3792-13
2	Joue tobo 3792-10 & 3792-12
2	Œil 3792-11 & 3792-14
2	Joue sur patte 3792-15
2	Renfort de tête 3792-16
1	Renfort de corps 37921-17 + tige fileté M8 lg 965
1	Plaque constructeur
1	Plaque tranche d'âge : + 2 ans

Visserie :

Qté	DESIGNATION
	Fixation PLANCHER
14	TBHC 8x30
14	Rondelles 8x25
	Fixation tunnel 96214
8	TBHC 8x30
8	Rondelles 8x25
2	TRCC 8x25
2	Rondelles 8x25
2	Ecrous borgnes M8
	Fixation demi-corps 3792-02 / 03 / 07 / 08 + Renfort 3792-17
26	TBHC 8x30
28	Rondelles 8x25
2	Equerre
1	Tige filetée M8 Lg 965mm
2	Ecrou frein M8
4	Socle cache vis
2	Bouchon
	Fixation panneaux rayures 3792-04 / 05 / 06
36	TFHC 6x12
36	Rondelles cuvettes M6
36	Ecrous douilles M6
	Fixation joue tobo 3792-10 / 12
6	TBHC 8x30
6	Rondelles 8x25
	Fixation tête + renforts de tête 3792-09 / 13 / 16
10	Equerres inox
20	TRCC 8x25
20	Rondelles 8x25
20	Ecrous borgnes M8
	Fixation toboggan 3792-TO
2	TBHC 8x20
4	TRCC 8x35
6	Ecrous freins M8
8	Rondelles 8x25
6	BOTR noirs
	Fixations tube garde-corps 3000-O + 3792-O
8	TBHC 8x30
8	Rondelles 8x25
	Fixation échelles 3000-Y-410 + 3792-E
8	TBHC 8x30
8	Rondelles 8x25
	Fixation joues 3000-J-05
3	TBHC 8x30
3	Rondelles 8x25
1	Rivet 4.8x25 TL

Qté	DESIGNATION
	Fixation pas japonais 5000-B
4	TBHC 8x30
4	Rondelles 8x25
3	MTH10x30
3	Ecrous freins M10
6	Rondelles 10x20
6	BOTR noirs
	Fixation mât de pompier 5000-G-135
4	TBHC 8x30
4	Rondelles 8x25
	Fixation rampe 3792-R
3	TRCC 8x30
3	Ecrous freins M8
3	Rondelles 8x25
3	BOTR noirs
	Fixation cordage 3792-B
2	TRCC 8x50
2	Ecrous freins M8
2	Rondelles 8x25
2	BOTR noirs
	Fixation joue sur pattes 3792-15
8	Equerres inox
8	TBHC 8x30
8	TRCC 8x25
16	Rondelles 8x25
8	Ecrous borgnes M8
	Fixation fourreaux de scellement
14	TRCC 10x120
14	Rondelles 10x20
14	Ecrous freins M10
14	BOTR noirs

Scellements

SCELLEMENTS FLUENT		
DESIGNATION	Qté	Matériaux
Poteaux	5	Fourreaux -700
	2	Fourreaux 30° -700
	8	Tiges de scellement
Toboggan 3792-TO	2	Plats
	1	Platine GM
	4	MTH 10x30
	8	Rondelles 10x20
	4	Ecrous freins M10
	2	TRCC 8x35
	2	Rondelles 8x25
	2	Ecrous borgnes
Rampe 3792-R + Filet latéral 3792-B + Demi-corps 3792-03 + Demi-corps 3792-08	6	Plats
	6	Platines
	6	MTH 10x30
	4	MTH 8x30
	2	TRCC 8x30
	6	Ecrous freins M8
	6	Ecrous freins M10
	10	Rondelles 8x25
	8	Rondelles 10x20
	10	BOTR noirs
Pas japonais + Mât de pompier	2	Rallonge de scellement

SCELLEMENTS ENROBE		
DESIGNATION	Qté	Matériaux
Poteaux	5	Fourreaux -300
	2	Fourreaux 30° -300
	8	Tiges de scellement
Toboggan 3792-TO + Rampe 3792-R + Filet latéral 3792-B + Demi- corps 3792-03 + Demi- corps 3792-08	8	Equerres
	8	Tiges filetées Ø10
	8	Ecrous ordinaires Ø10
	8	Ecrous freins Ø10
	16	Rondelles 10x20
	8	BOTR noirs
	10	Rondelles 8x25
	8	Rondelles 10x20
	10	BOTR noirs
Pas japonais + Mât de pompiers	2	Rallonge de scellement

SCELLEMENTS BETON		
DESIGNATION	Qté	Matériaux
Poteaux + Toboggan + Rampe + Filet latéral + Demi-corps + Pas japonais + Mât de pompiers	5	Fourreaux béton
	2	Fourreaux 30° béton
	48	Cheilles Ø10
	48	BOTR noirs

C. Montage

C.1 S'assurer des dimensions du terrain :

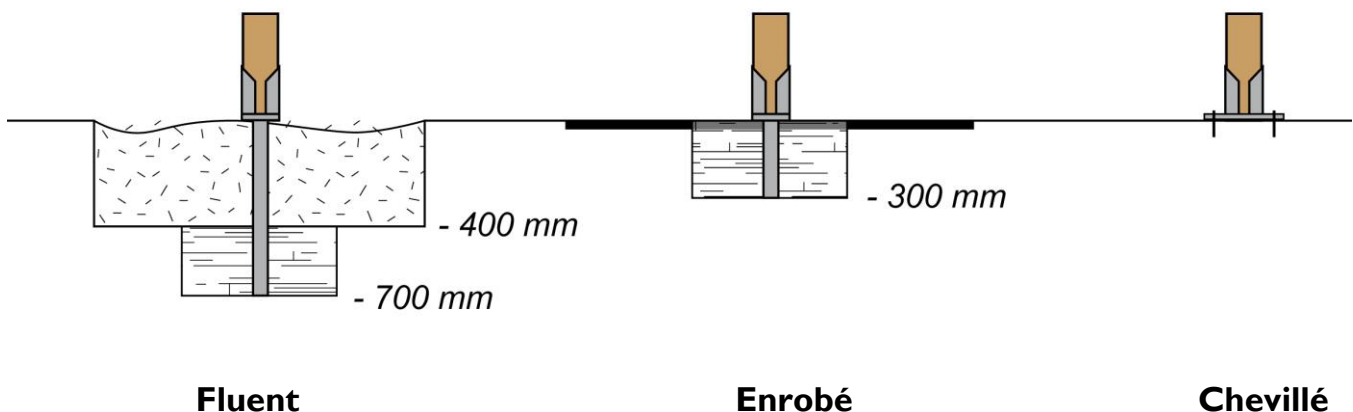
En se servant du plan Réf. ST-19-002 :

- Vérifier que la surface globale indiquée est bien disponible, et dans l'orientation prescrite (s'il y a des glissières),
- Vérifier la stabilité et la planéité du terrain,
- Vérifier que le positionnement de l'équipement respectera les zones de sécurité, en conformité avec les plans joints à cette notice.
- Vérifier la mise en sécurité du terrain afin d'éviter tout accident lors de l'installation de l'équipement.

C.2 Préparation de l'implantation (sur terrain stabilisé) :

Effectuer le traçage du positionnement des plots béton de la structure suivant le plan d'implantation fourni
Réf. ST-19-002 (bien vérifier les côtes),

- si implantation sur sols fluents : Dimensions 300 x 300 x 700 mm,
- si implantation sur enrobé : Dimensions 300 x 300 x 300 mm,
- si implantation sur dalle béton : Structure chevillée sur la dalle.



C.3 Montage de la structure :

- Faire l'inventaire des colis

Nombre de personne : 2

Temps estimé : une journée

Matériel : pelle, pioche, truelle, cordeau, niveau, marteau, mètre, pince multiprise, jeux de clés à pipe, à cliquet et clés mâles pour vis 6 pans creux, cales en bois.

Montage du jeu

Suivre les plans de montages.

CERTIFICAT DE CONFORMITE

CERTIFICAT/ZERTIFIKAT

Selon le Décret 94-699 (du 10 Aout 1994)

Decree 94-699(10/08/94)

Nach dem Dekret 94-699 (10/08/94)

Selon les normes NF EN 1176-1 et 3 (2017)

Standard NF EN 1176-1 (2017)

NF EN 1176-3 (2017)

Normen NF EN 1176-1 (2017)

NF EN 1176-3 (2017)

Fabricant/Titulaire du certificat : TRANSALP – 179 route de Faverge – 38470 L'Albenc

Manufacturer-Hersteller / Certificat owner-Inhaber

Désignation / Modèle : Structures Bibou

Product / Model

Référence /

Paramètres :

Reference / Artikelnummer

ST-11-013 / ST-11-020 / ST-12-000 / ST-12-010 / ST-13-008

ST-14-000 / ST-16-001 / ST-19-000 / ST-19-001 / ST-19-002

ST-21-020 / ST-26-002 / ST-31-016 / ST-31-020 / ST-32-015 /

ST-32-016 / ST-32-017 / ST-32-018 / ST-32-019 / ST-33-006 /

ST-34-000 / ST-12-032 / ST-14-005 / 3891 / 3896

CR-006-KB1 / CR-020-ST1 / CR-026-ST1

Groupe d'âge : + de 2 ou 3 ans (selon référence)

Age group / Altersgruppe

Rapport d'essai n° : RE2022-0002

Test report / Prüfbericht

Au vu des résultats figurants au rapport référencé n°RE2022-0002 l'article essayé est déclaré conforme aux exigences des documents de références.

Date : 10 Février 2022

MULLATIER Vincent

Responsable d'essais

Test manager / Ing.Prüfmanager

ENERJIS
10 rue Mariotte
21310 Beaumont/Ving.
Tél : 03 80 72 26 89 02
Siret 834 946 683 00010 APE 7120B

Ce certificat est délivré dans les conditions suivantes :

1. Toute modification de l'équipement testé, de sa configuration (pièces détachées, etc..) et de ses assemblages doit faire l'objet d'une demande d'extension d'attestation.
2. Il appartient au fabricant et/ou distributeur de s'assurer que tous les équipements de même type qu'il fabrique et/ou installe soient conformes au modèle bénéficiant du présent certificat de conformité.
3. Ce certificat porte exclusivement sur le seul équipement d'aire collective de jeux soumis à l'examen/l'essai faisant l'objet du rapport d'essai/d'examen référencé ci-dessus.
4. La conformité mentionnée ci-dessus est soumise au respect des règles d'implantation définies dans la notice du fabricant.
5. Il n'implique pas qu'une procédure de surveillance ou de contrôle de fabrication ait été mise en place par Enerjis.
6. Des copies peuvent être délivrées sur simple demande auprès du demandeur.
7. Les calculs de l'intégrité structurelle sont à la charge et propriété du fabricant.

This certificate is issued under the following conditions :

1. *Any modification of the tested equipment, of its configuration (removable components, etc..) and of its assemblies shall be submitted to an application for extension of certificate.*
2. *The manufacturer and/or distributor, shall ensure that the manufacturing or installation process of all the equipment of the same type comply with the model subject to this certificate of conformity.*
3. *This certificate applies only to the playground equipment subject to the above mentioned examination/test report.*
4. *The above mentioned conformity is subject to the installation specifications mentioned in the manufacturer's instructions for use.*
5. *It does not imply that Enerjis has performed any surveillance or control of its manufacture.*
6. *Copies are available upon request by the applicant.*
7. *Structural integrity calculations are the responsibility and ownership of the manufacturer.*

Dieses Zertifikat wird unter folgenden Bedingungen ausgestellt :

1. *Jede Änderungen der geprüften Gerät, von seiner Gestaltung (Ersatzteile usw...) und von seinem Zusammenbau benötigt eine zertifikatsausdehnung.*
2. *Der Hersteller oder der Verteiler muss sich versichern, dass alle ähnliche Produkte, die er herstellt oder verkauft und/oder installiert, entsprechen dem Model bezüglich diesem Zertifikat.*
3. *Dieses Zertifikat ist nur für das Spielgerät mit seinem Prüfbericht gültig.*
4. *Dieses Zertifikat gilt nur für die Geräte, die nach den Montageanleitungen und Fundamentplänen des Herstellers installiert werden.*
5. *Dieses Zertifikat bringt damit nicht, dass eine Überwachungsverfahren oder Herstellungskontrolle von Enerjis aufgestellt wird.*
6. *Kopien sind nach Anfrage an dem Inhaber zur Verfügung.*
7. *Die Berechnungen der strukturellen Integrität gehen zu Lasten und eigentum des Herstellers*

Fiche technico-ludique

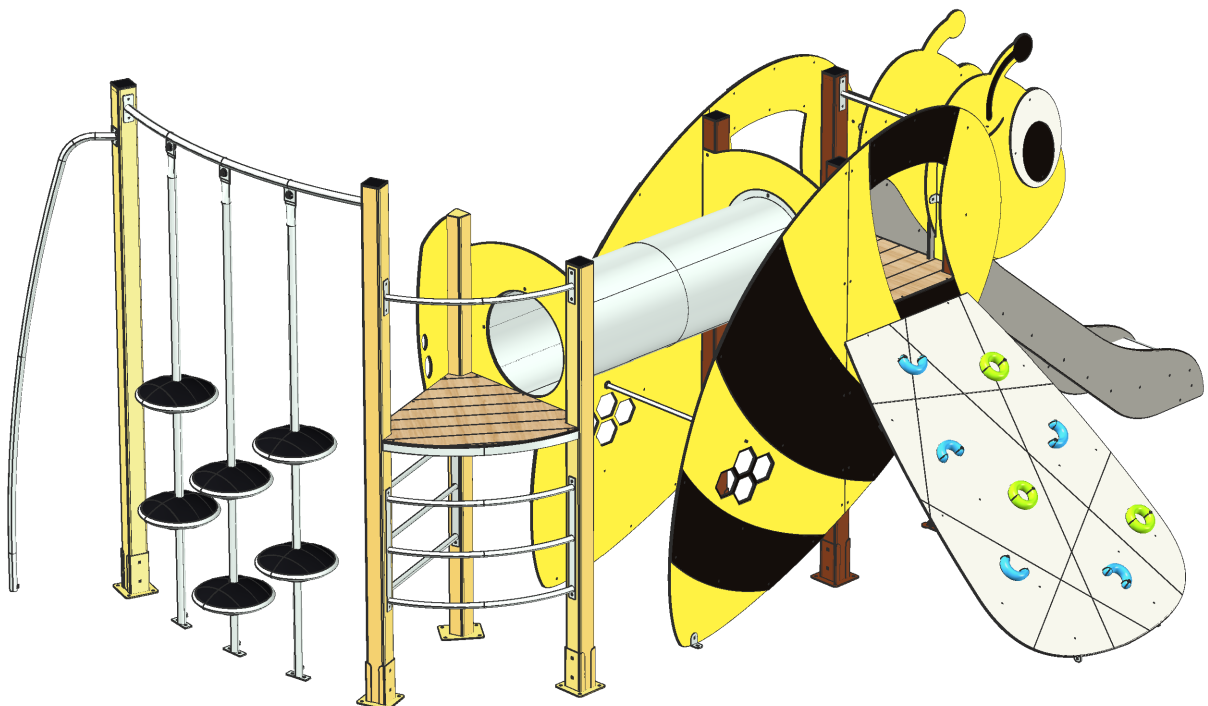
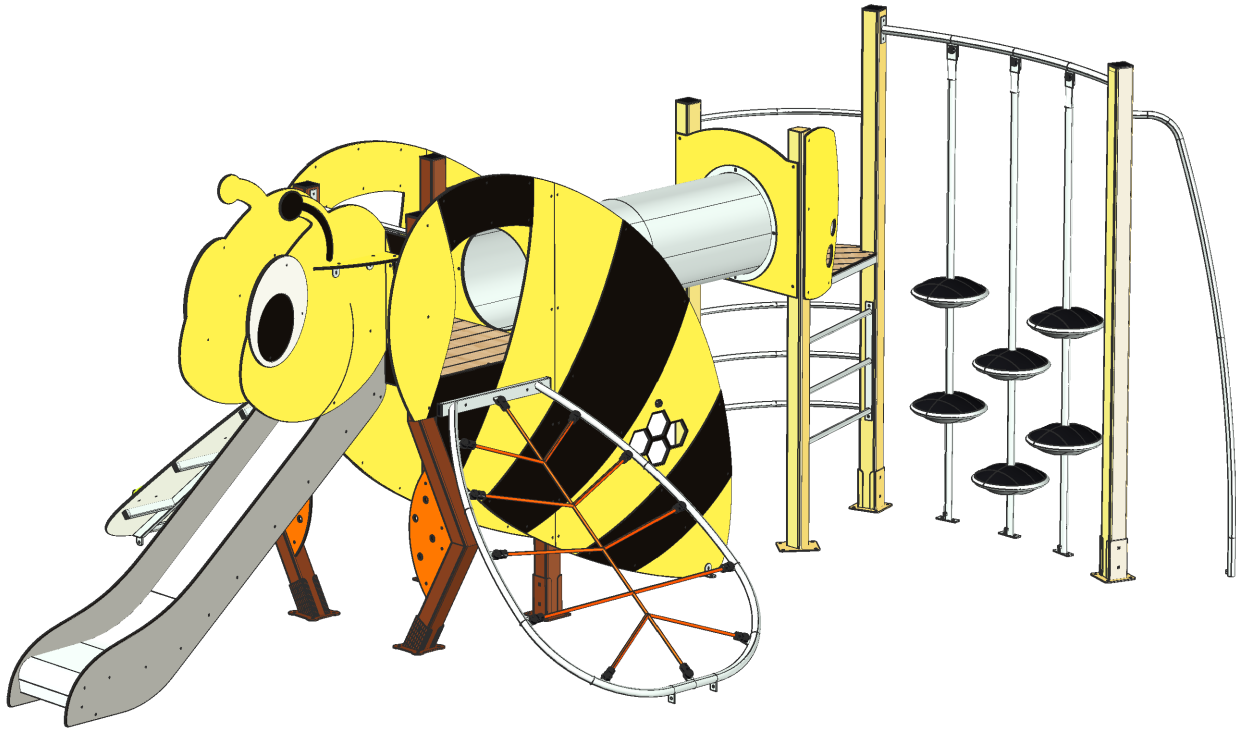
Mars 2023

réf. **ST-19-002** - L'Abeille tunnel

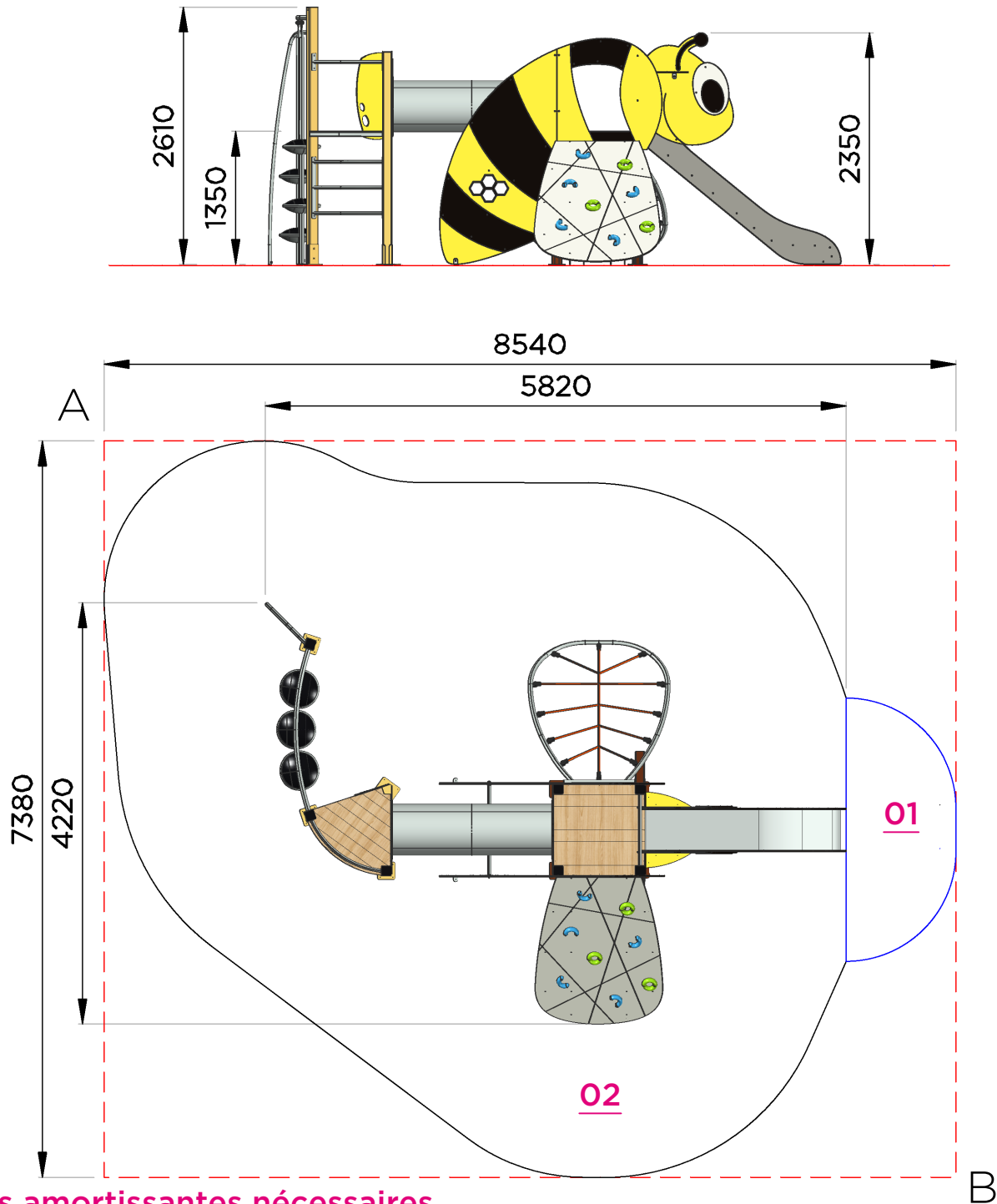


max : 26	+ 2 ans	1.35 m

Jeu adapté aux handicaps mentaux



Vue élévation et plan de masse



Surfaces amortissantes nécessaires

Ces surfaces sont calculées en fonction de la hauteur de chute libre (HCL)

Diagonale AB = 11 280 mm

Surfaces totale HCL : 44.90 m²

01 : 1.00 m = 2.50 m²

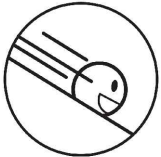
02 : 1.35 m = 42.40 m²

Fonctions ludiques

x 14



PASSER AU TRAVERS



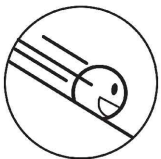
GLISSER

Toboggan 1.35
96950



GRIMPER

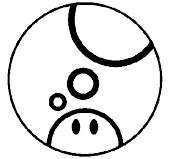
Filet 1.35
4000-C



GLISSER



S'ÉQUILIBRER

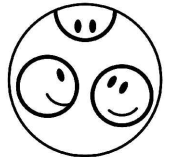


IMAGINER



FRANCHIR

Pas japonais courbes 1.35
5000-B-135

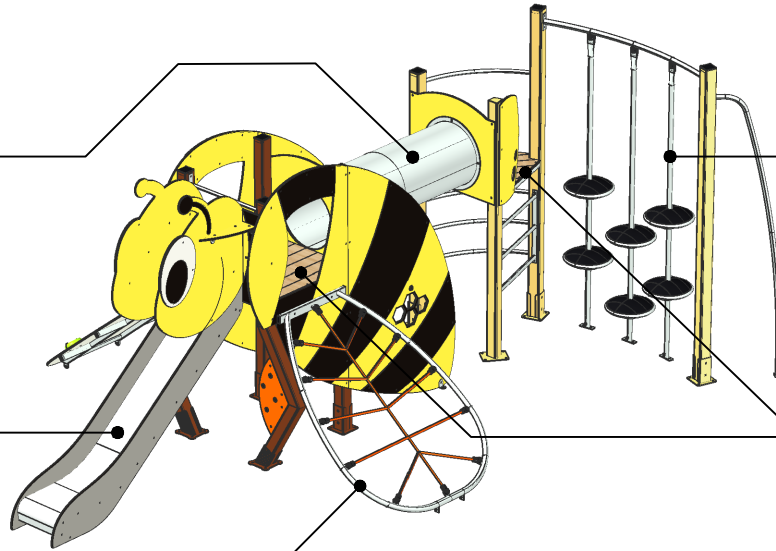


SE RENCONTRER

Plancher simple
3000-F



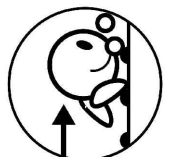
SE REPERER



X2



X2

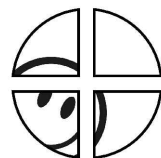


ESCALADER

Mur d'escalade incliné 1.35
3000-T



MONTER



OBSERVER

Matériaux

ALUMINIUM : poteaux 95 mm

HPL (stratifié compact ép.13 mm et 10 mm) : panneaux d'habillage / planchers / flans de toboggan / toiture

INOX : chassis / garde-corps / main courante / toboggan / mât pompier

Livraison, pose, montage

Réf. Notice	ST-19-002_NOTICE
Installation : Nbr jour / H	8 heures / 2 personnes
m ³ de béton	1,5 m³

Palettisation	1 palette / 3,50 x 1,50 m
	1 palette / 2,60 x 0.80 m
	1 palette / 2,50 x 0.80 m

Poids de la pièce la plus lourde	60 Kg	Poids total	450 Kg
-------------------------------------	--------------	-------------	---------------

Scellements possibles

①

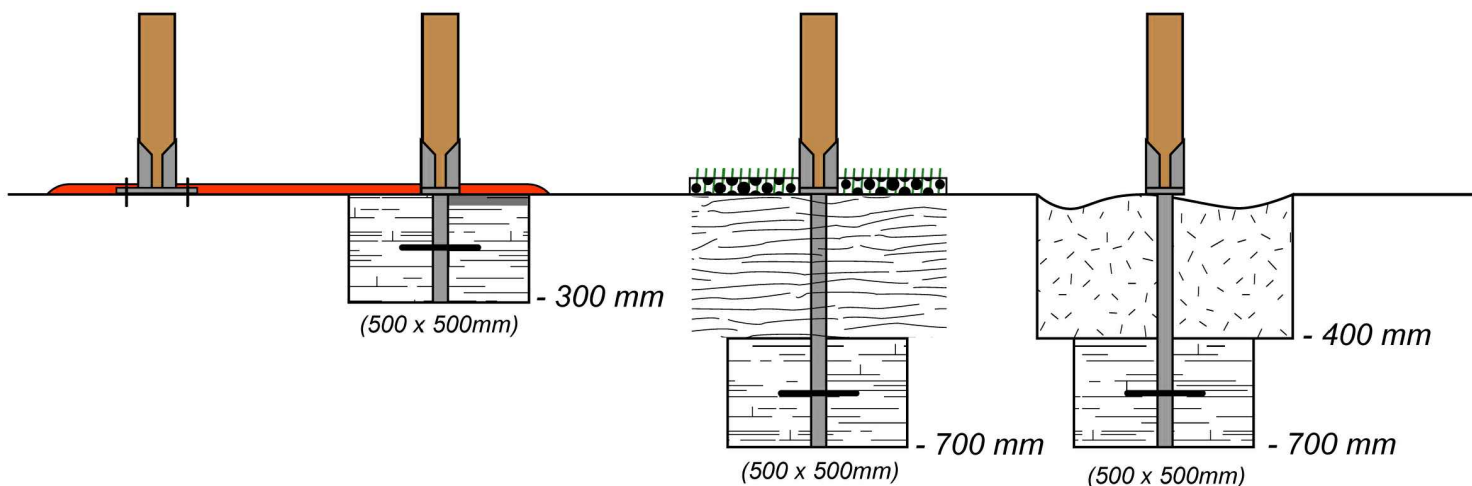
Sur dalle béton
(structure chevillée
sur platines)

②

Sur sol enrobé
-300 mm

③

Sur sol fluent et herbeux
(copeaux, gravier roulés, etc.)
-700 mm



Contrôle, entretien et maintenance

TRANSALP préconise d'effectuer :

- un contrôle visuel hebdomadaire (effectué par la mairie)

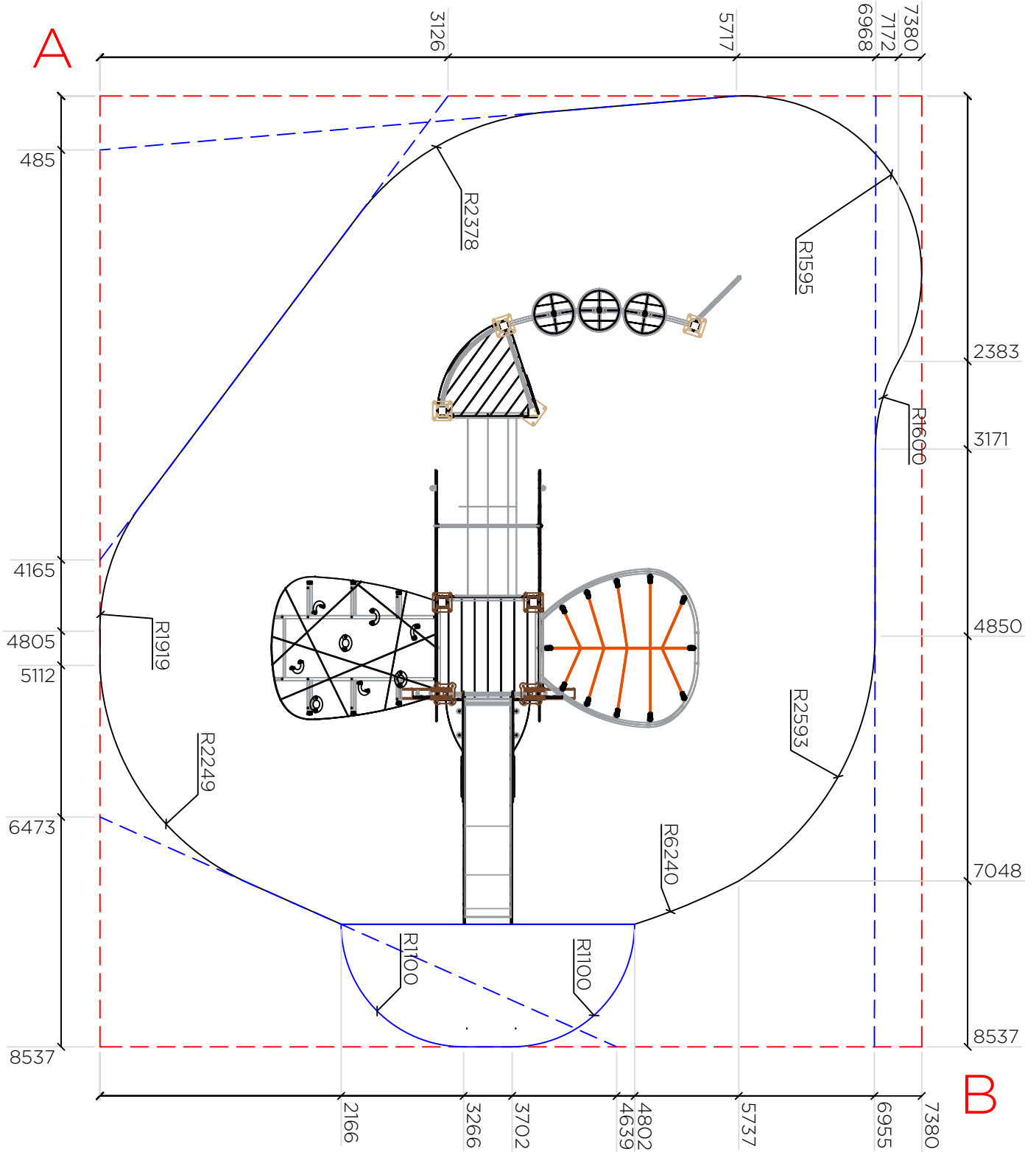
Ce contrôle comprend :

- l'intégrité du jeu
- le respect des zones de sécurité (pas d'obstacle)
- la stabilité du jeu et de chaque agrès (monter sur le jeu et solliciter chaque agrès)

- un contrôle fonctionnel et annuel (effectué par un organisme certifié)



Plan de la zone HCL



— : Zone d'impact

- - - : Prolongement des droites

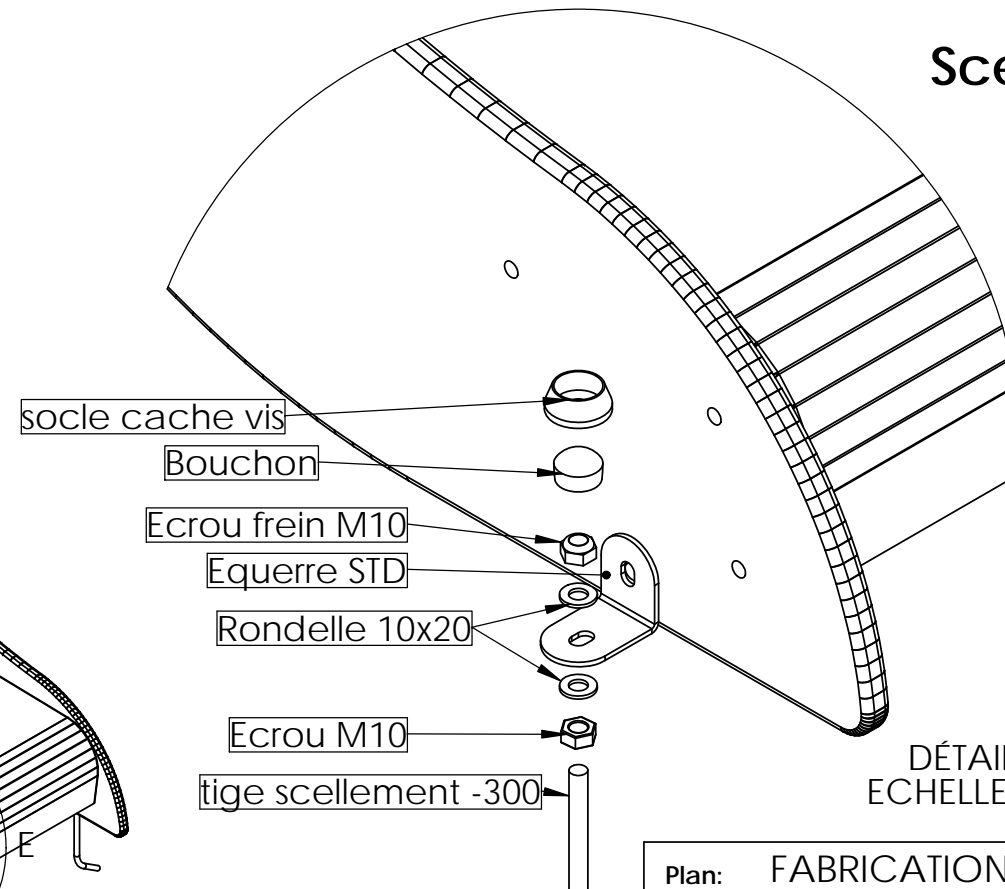
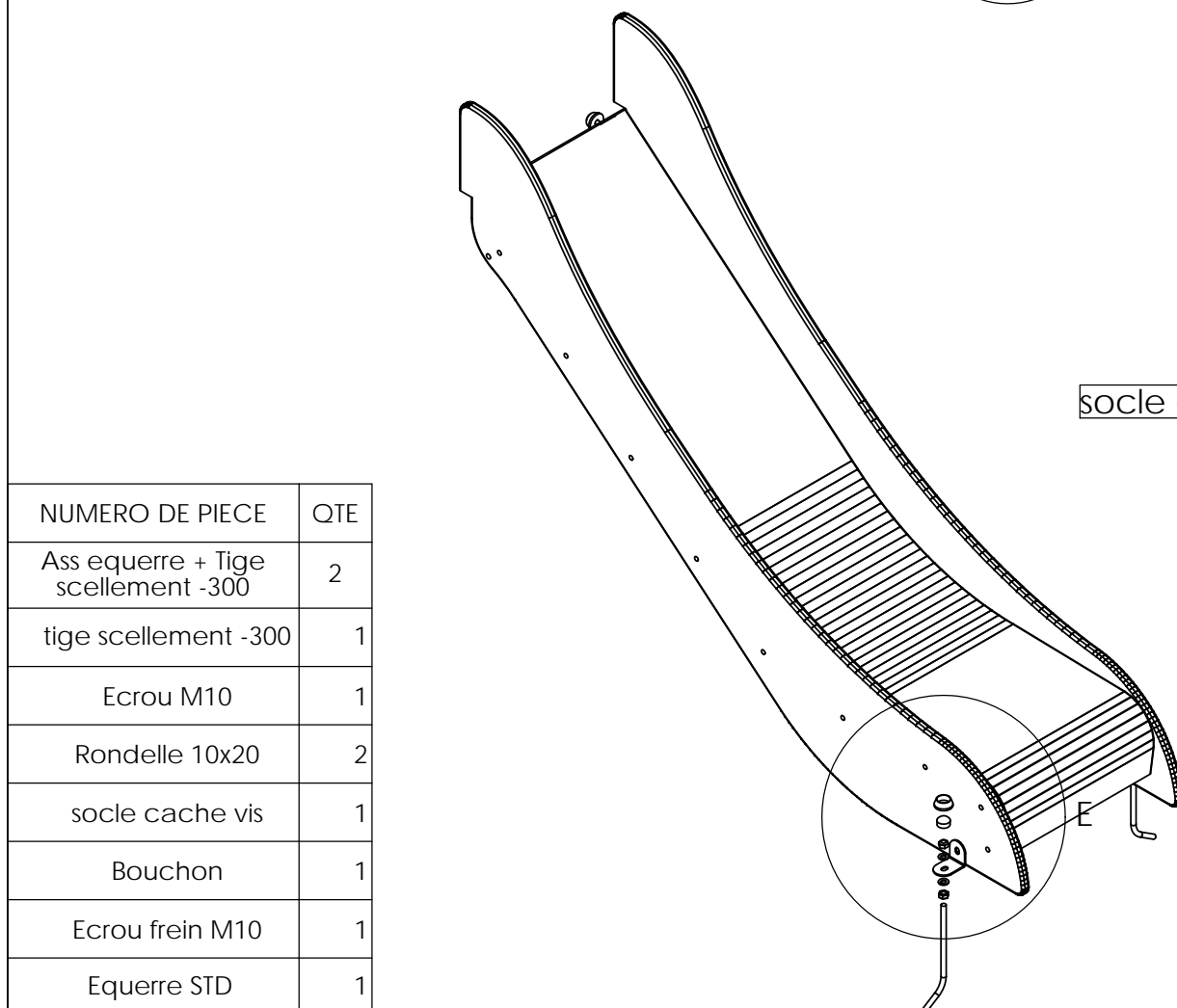
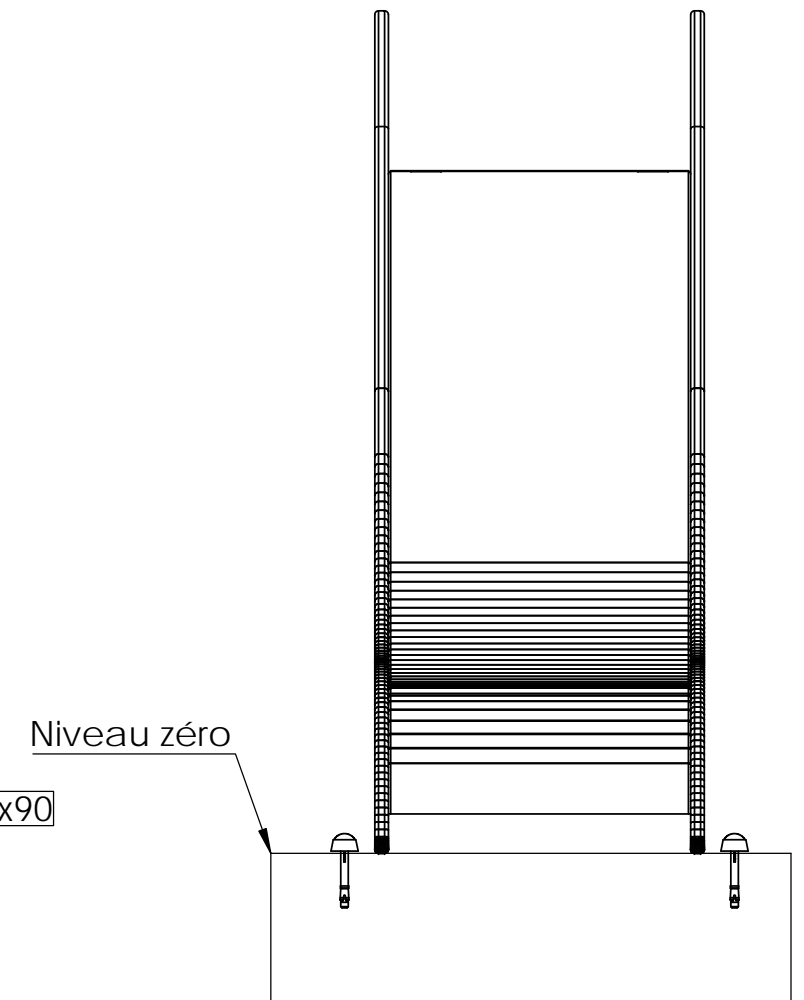
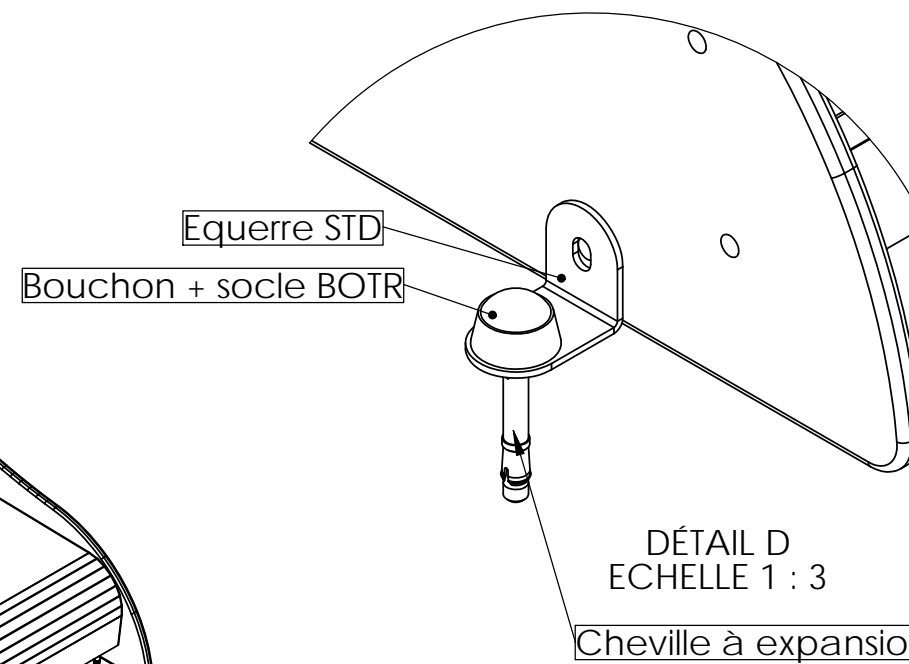
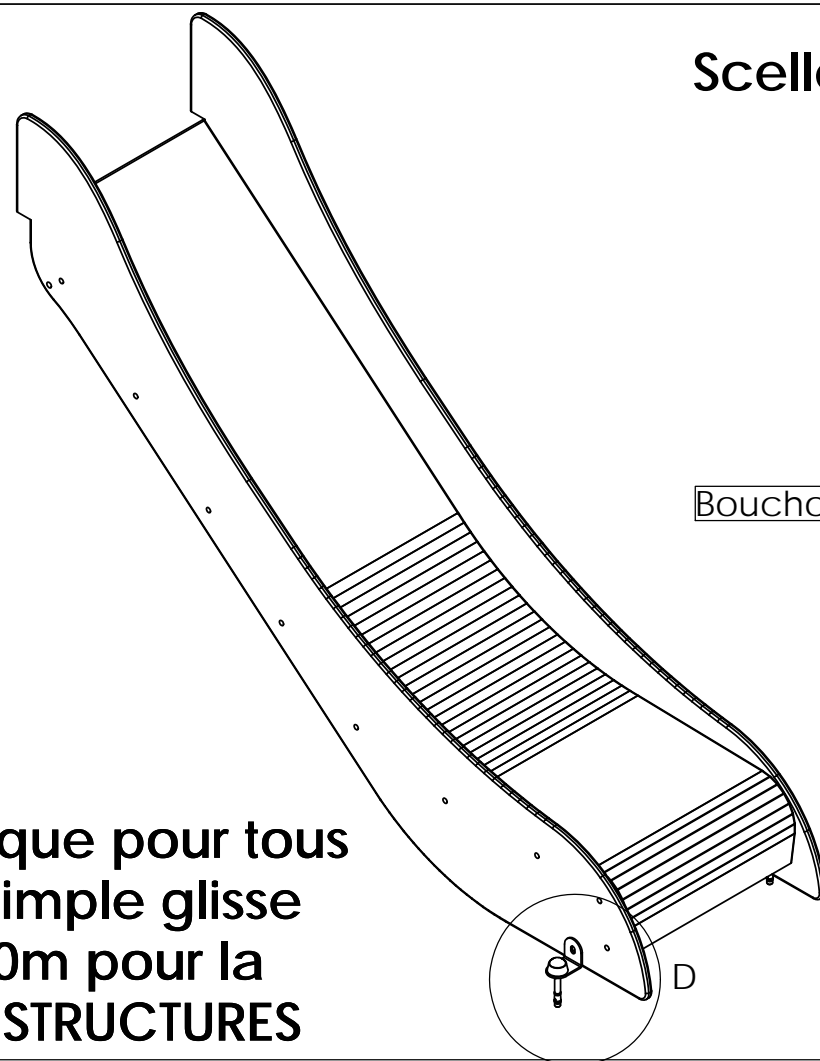
- - - : Rectangle d'implantation

Diagonale AB = 11 280 mm

NUMERO DE PIECE	Qté
Cheville 10x90 + bouchon BOTR	2
Cheville à expansion 10x90	1
Bouchon + socle BOTR	1

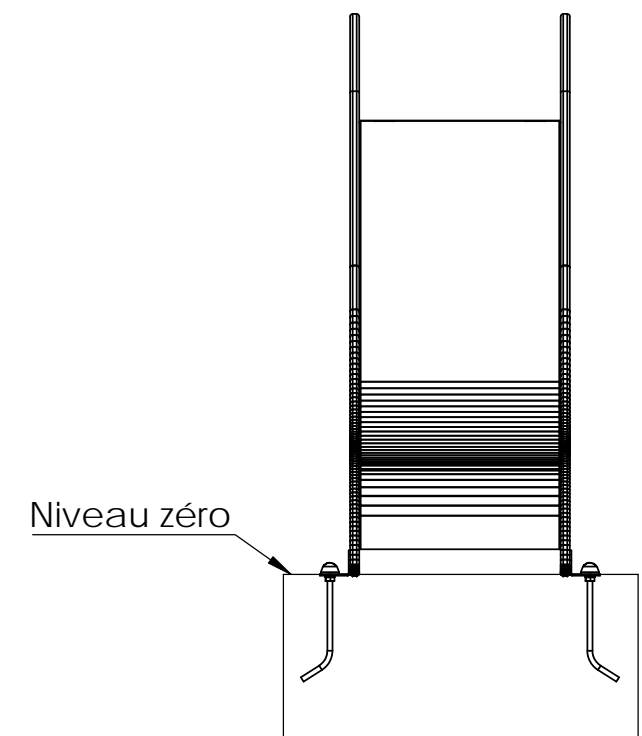
Scellement sur sol béton


Scellement identique pour tous les toboggans simple glisse à partir de 0.90m pour la gamme BIBOU STRUCTURES



Scellement sur sol enrobé

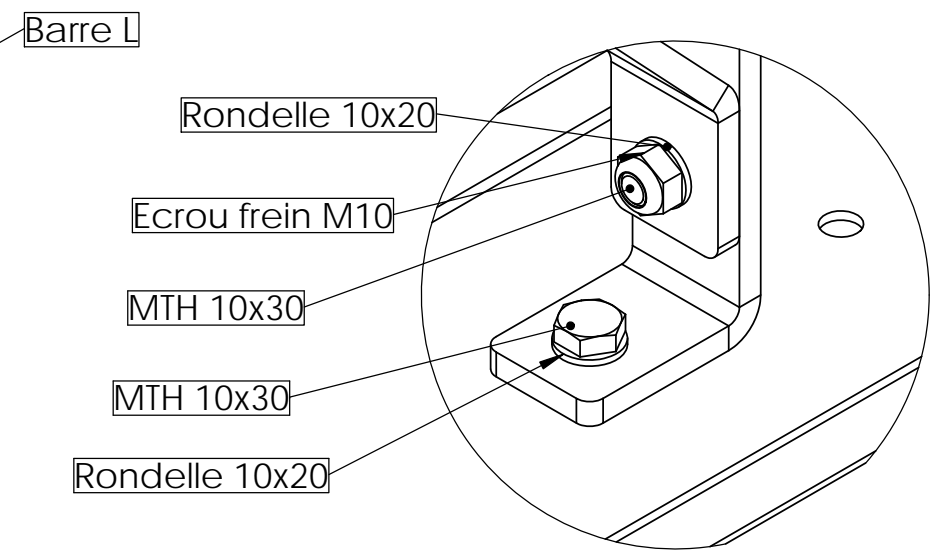
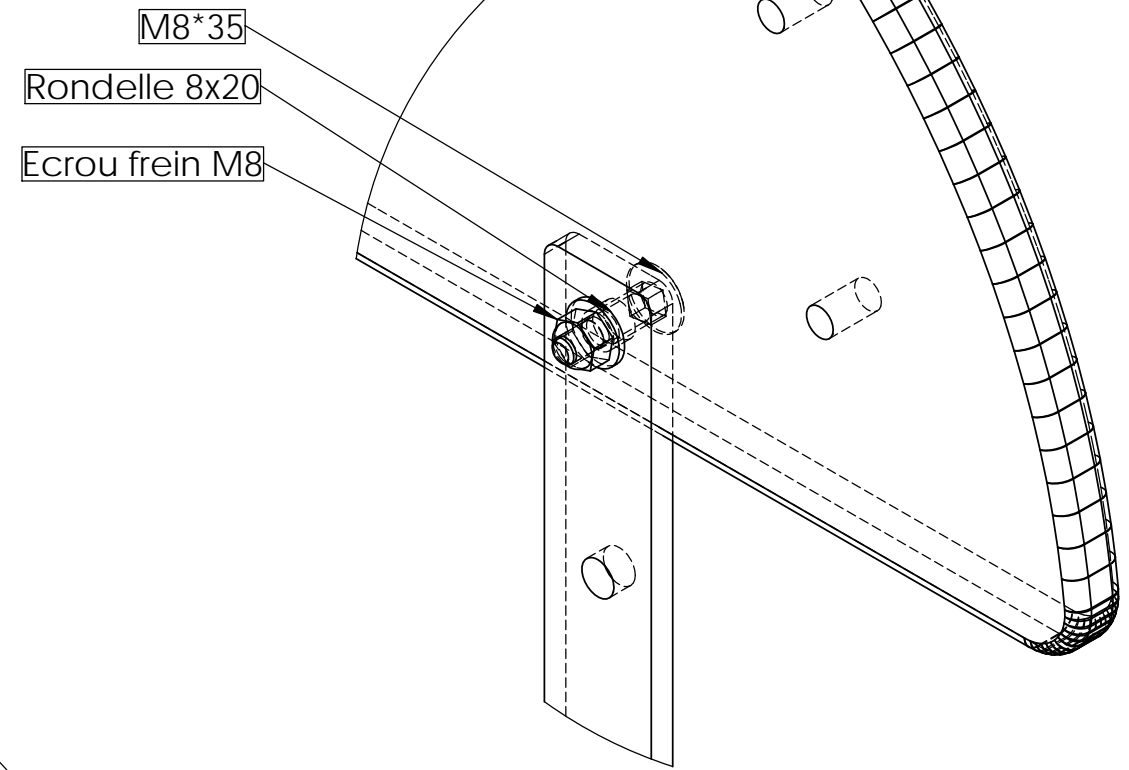
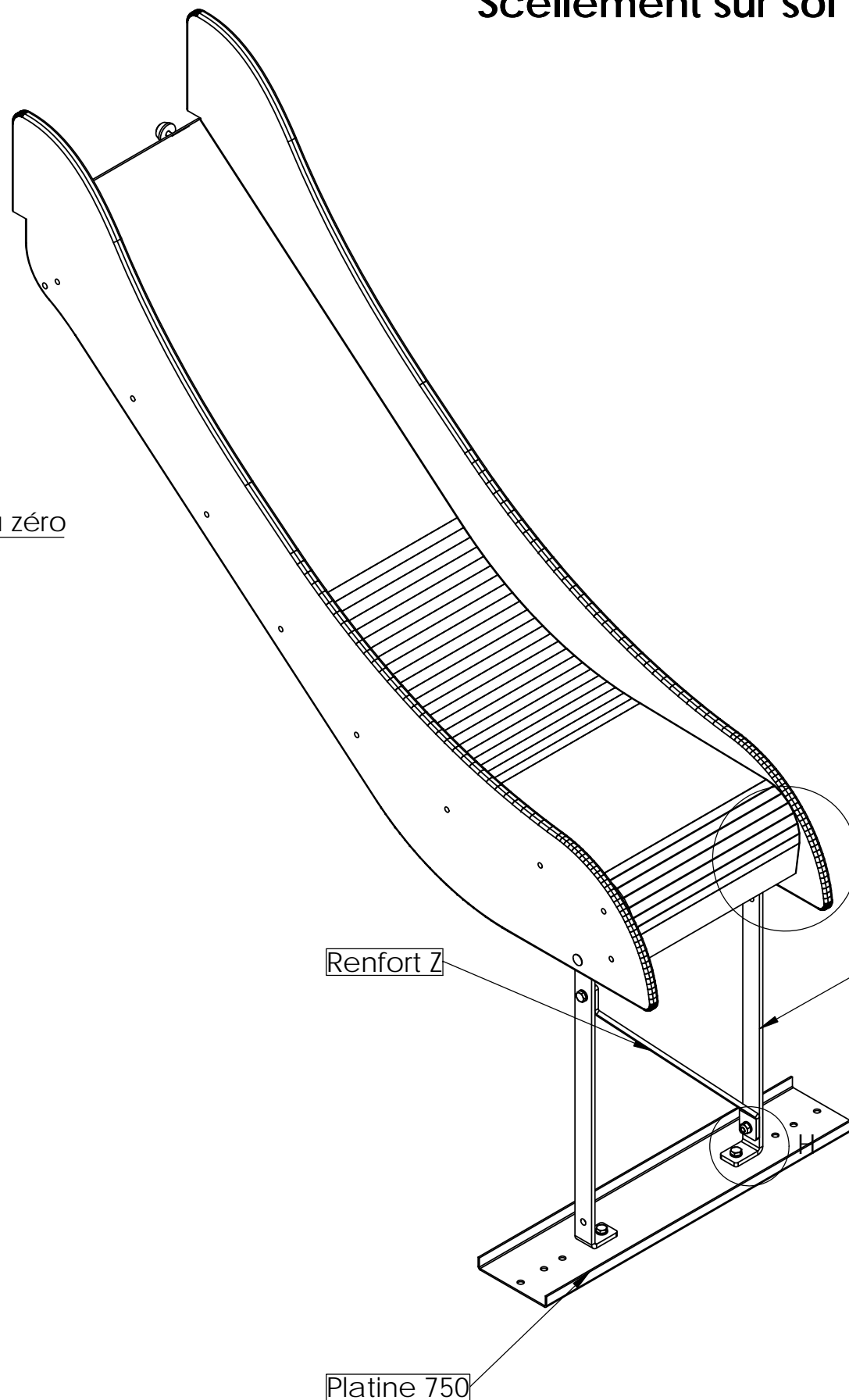
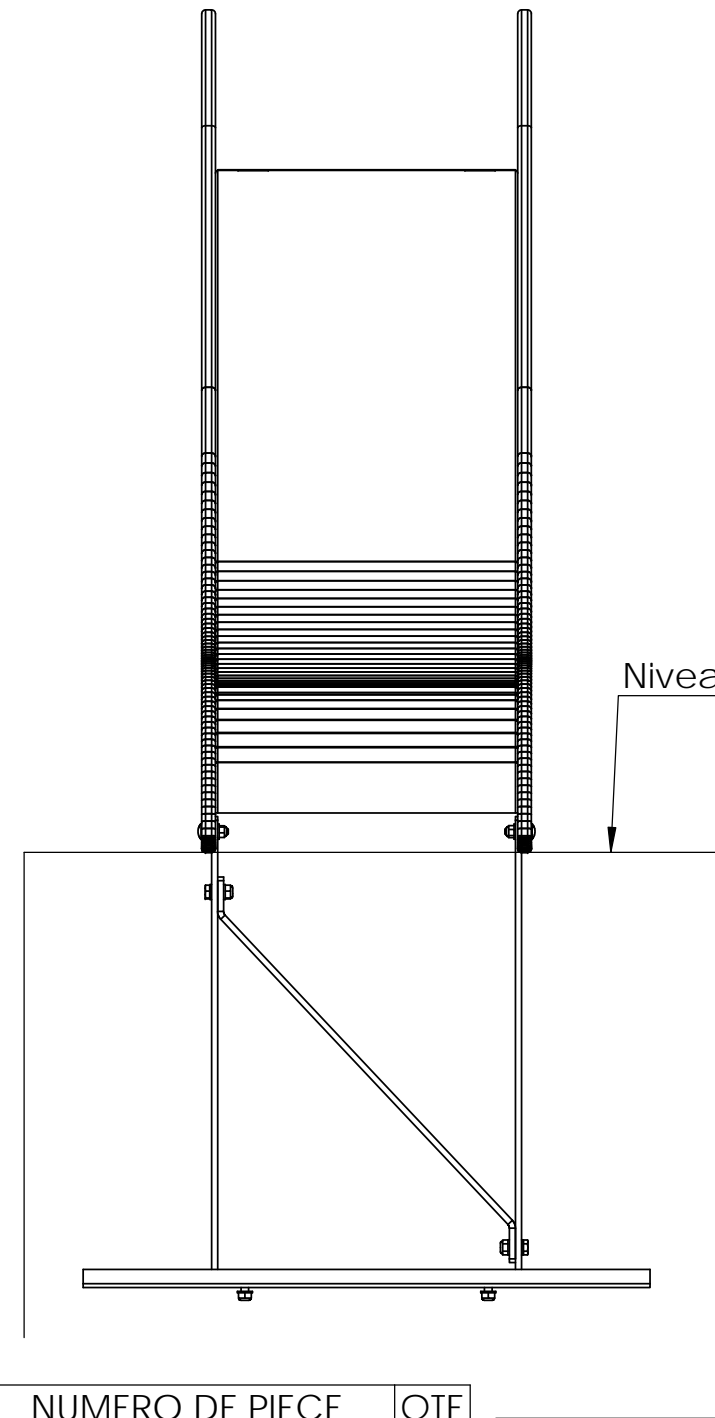
NUMERO DE PIECE	QTE
Ass equerre + Tige scellement -300	2
tige scellement -300	1
Ecrou M10	1
Rondelle 10x20	2
socle cache vis	1
Bouchon	1
Ecrou frein M10	1
Equerre STD	1



Plan: FABRICATION	Désignation: Montage tobaggan béton et enrobé	IE:0
Dessinateur: LD	Référence: .	A3 Ech: 1/
Date création: 27/10/2021	Ensemble: 96940	
Matière: .	Gamma: BIBOU STRUCTURE	
Couleur: .	TRANSALP Tel.:0476647518 Fax :0476647979 Quartier de la gare 38470 L'ALBENC	

Scellement sur sol fluent


DÉTAIL I
ECHELLE 1 : 2



NUMERO DE PIECE	QTE
Tabouret d'ancrage tobo	1
Platine 750	1
Barre L	2
Renfort Z	1
Ass MTH Ø10x30 + 2 Rondelle 10x20 + Ecrou frein M10	4
MTH 10x30	1
Rondelle 10x20	2
Ecrou frein M10	1
Ass TRCC M8x35 + Rondelle 8x20 + Ecrou frein M8	2
M8*35	1
Rondelle 8x20	1
Ecrou frein M8	1

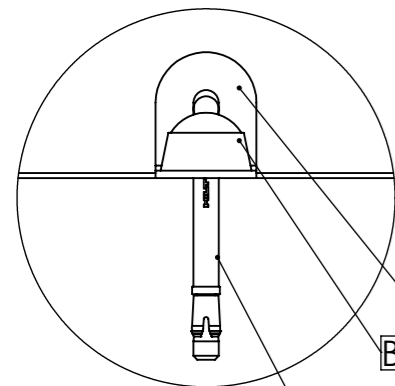
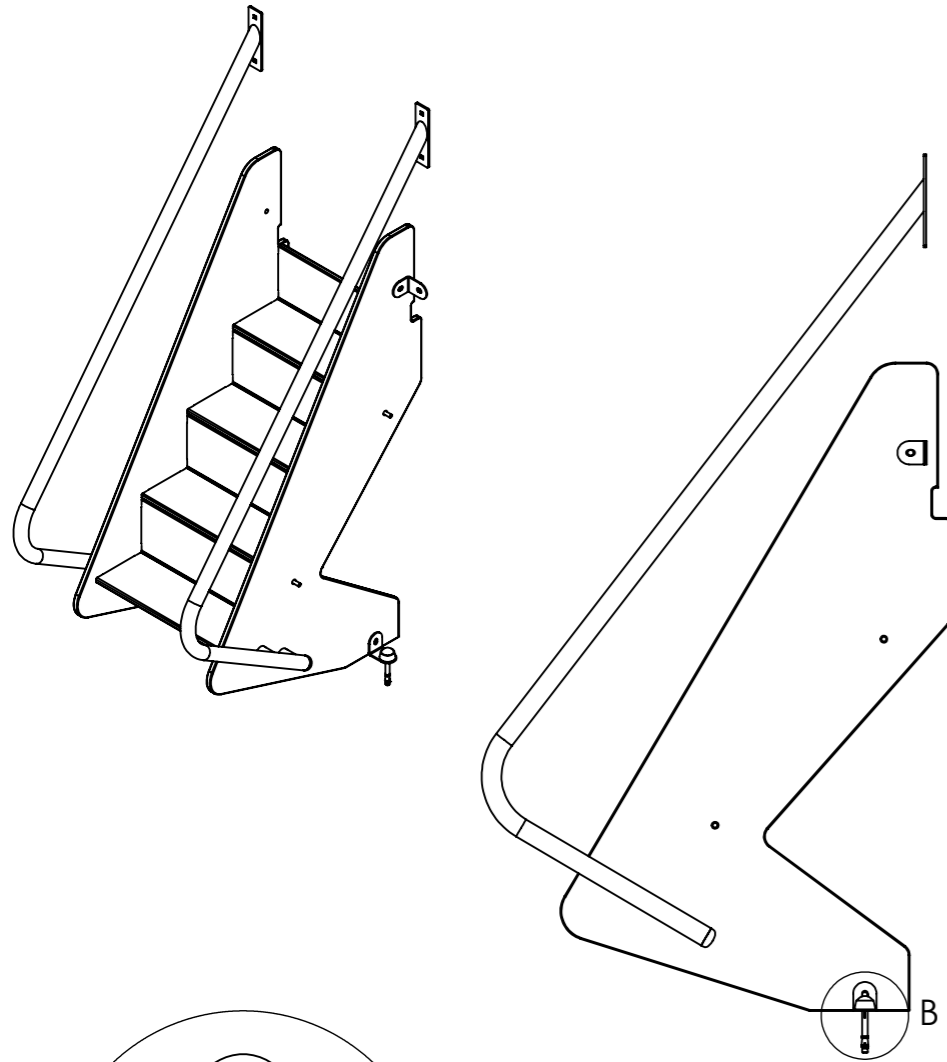
Scellement identique pour tous les toboggans simple glisse à partir de 0.90m pour la gamme BIBOU STRUCTURES

Matière: .
Couleur: .

Plan: FABRICATION	Désignation: Montage toboggan sol fluent	IE:0
Dessinateur: LD	Référence: .	A3 Ech: 1/
Date création: 27/10/2021	Ensemble: 96940	
TRANSALP Tel.:0476647518 Fax :0476647979 Quartier de la gare 38470 L'ALBENC	Gamme: BIBOU STRUCTURE	

Scellement sur sol béton

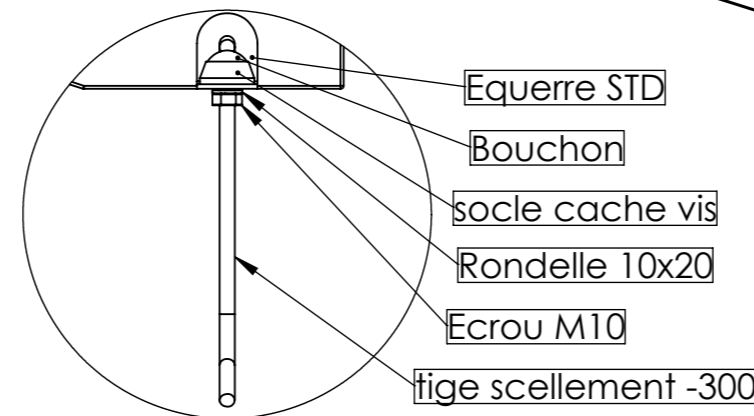
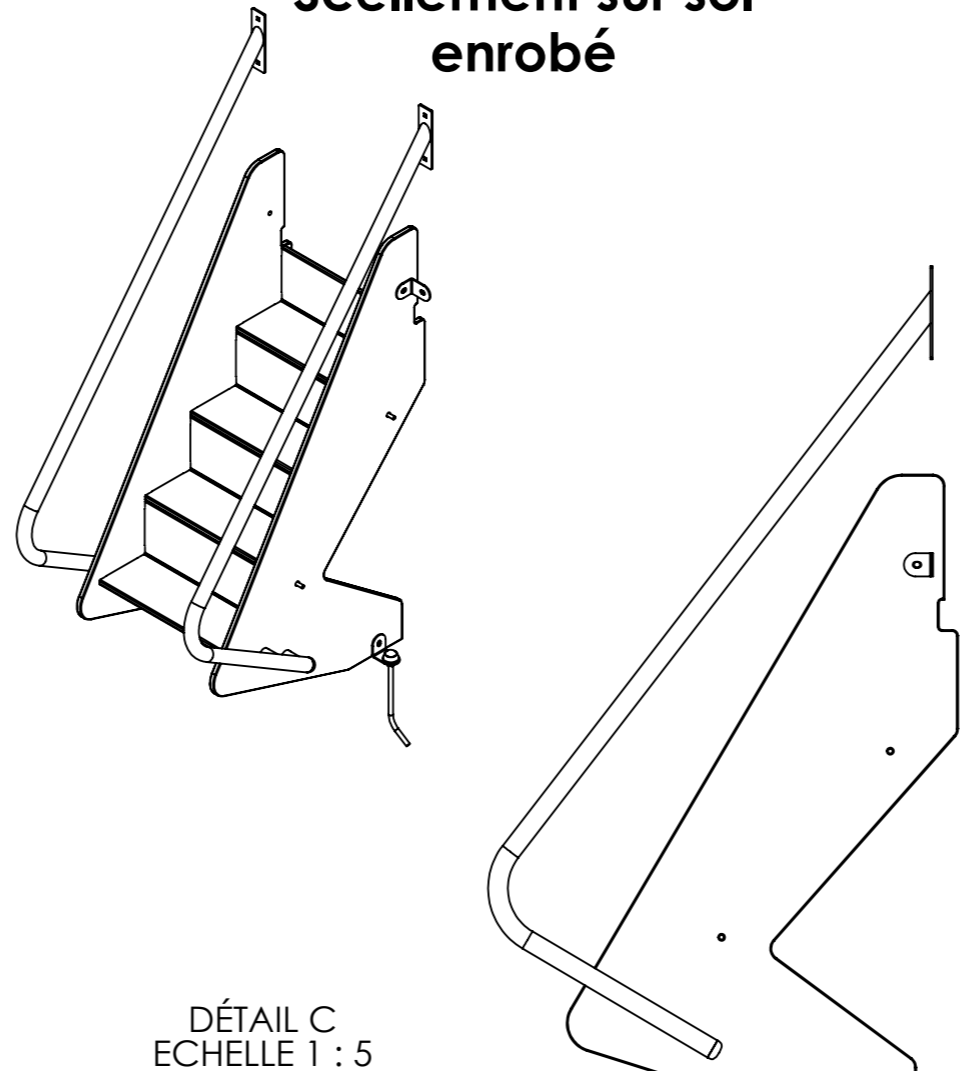
Note :Ce type de scellement peut s'appliquer aux escaliers, murs d'escalades inclinés, escalade 3D, rampes Andy, ponts levis (mis à part 3000-X-410)et les arches de cordes de la gamme BIBOU STRUCTURES



DÉTAIL B
ECHELLE 1 : 3

NUMERO DE PIECE	QTE
Ass equerre + Cheville	2
Cheville à expansion 10x90	1
Bouchon + socle BOTR	1

Scellement sur sol enrobé

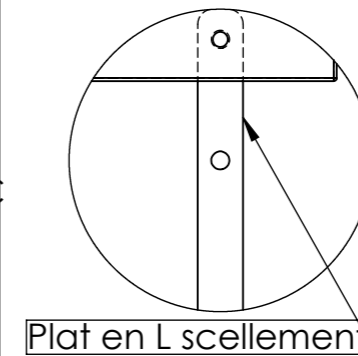
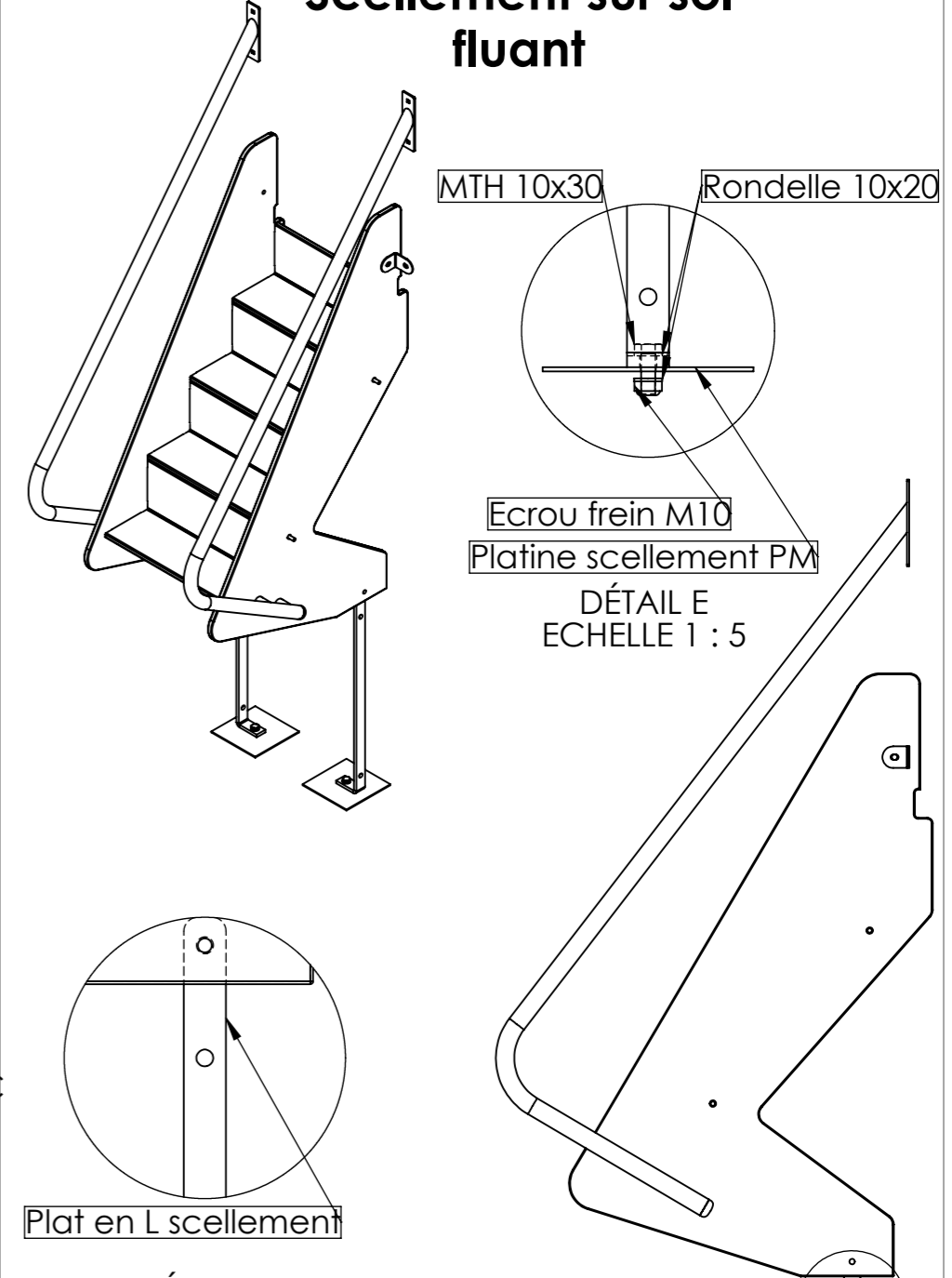


DÉTAIL C
ECHELLE 1 : 5

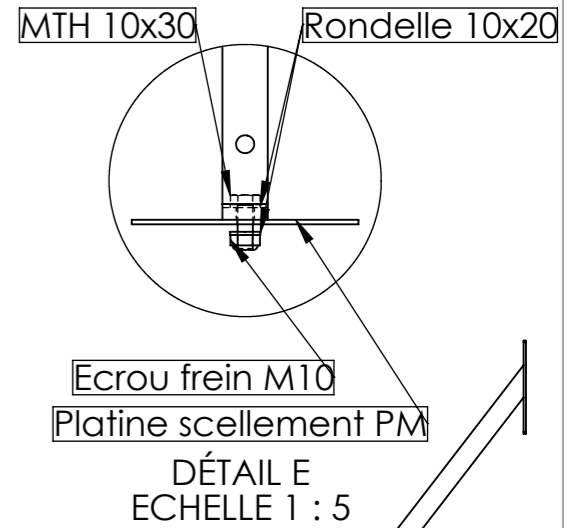
NUMERO DE PIECE	QTE
Ass equerre + Tige scellement -300	2
tige scellement -300	1
Ecrou M10	1
Rondelle 10x20	2
socle cache vis	1
Bouchon	1
Ecrou frein M10	1
Equerre STD	1

Matière :
Couleur :

Scellement sur sol fluant



DÉTAIL D
ECHELLE 1 : 5



NUMERO DE PIECE	QTE
Ass scellement plat en L+PM	2
Plat en L scellement	1
Platine scellement PM	1
Ass MTH Ø10x30 + 2 Rondelle 10x20 + Ecrou frein M10	1
MTH 10x30	1
Rondelle 10x20	2
Ecrou frein M10	1

Plan: FABRICATION

Désignation: Montage escalier et autre(béton,enrobé,sol fluant)

IE:0

Dessinateur: LD

Référence:

A3 Ech: 1/

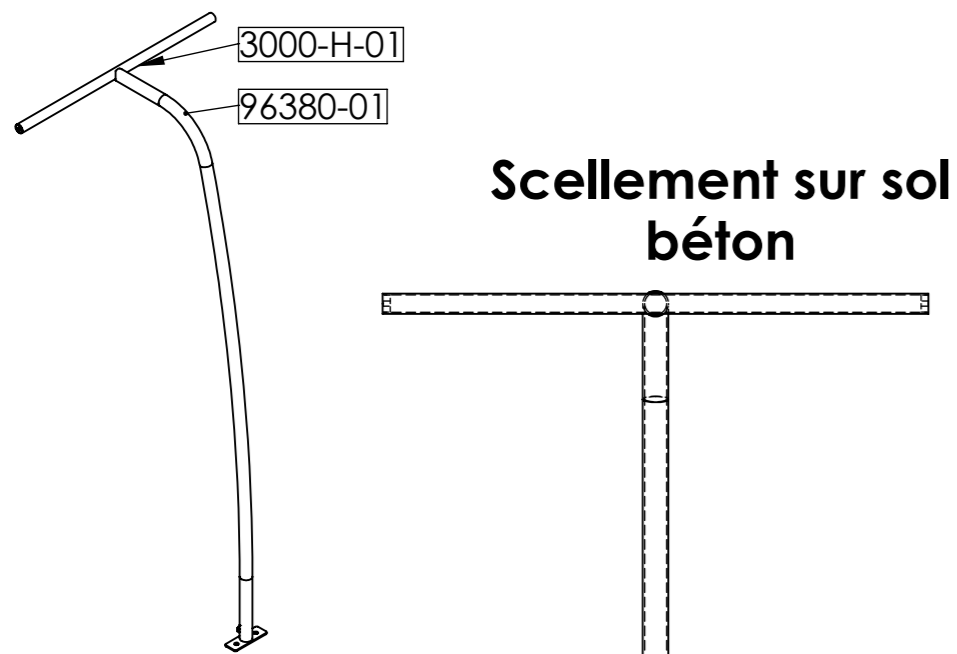
Date création: 28/10/2021

Ensemble: 5000-16

TRANSALP Tel.:0476647518 Fax :0476647979
Quartier de la gare 38470 L'ALBENC

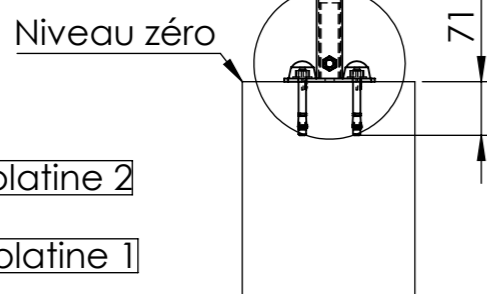
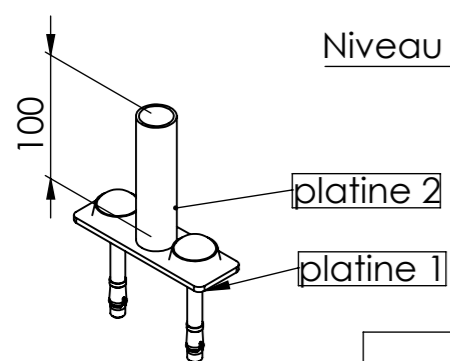
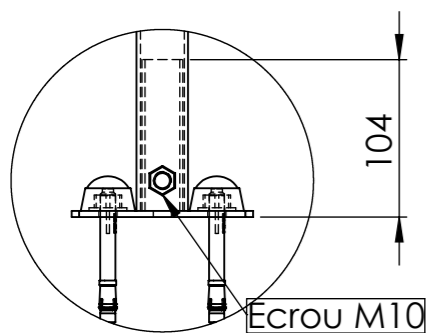
Gamme: BIBOU STRUCTURES

transalp
jeux & équipements sportifs urbains

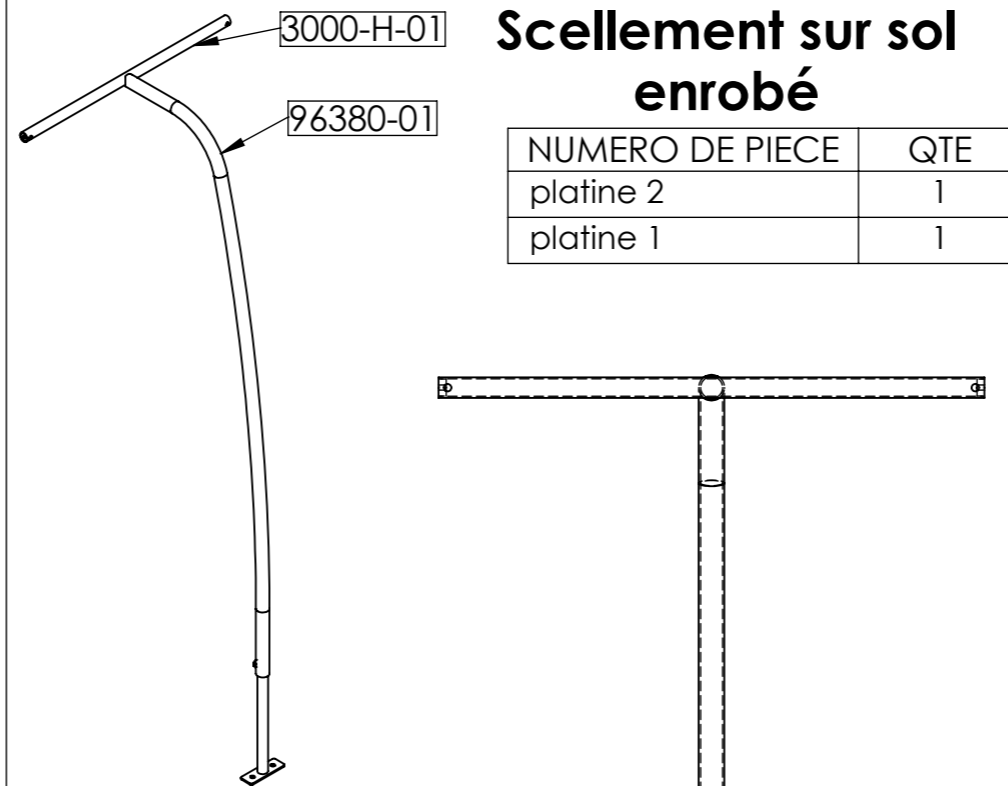


Scellement sur sol béton

DÉTAIL B
ECHELLE 1 : 5

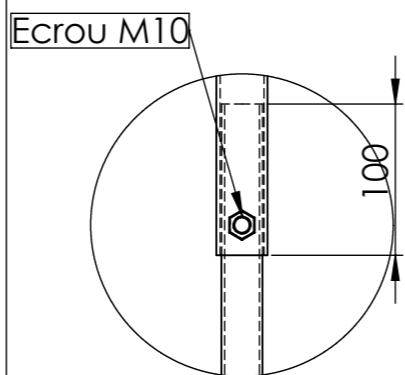


NUMERO DE PIECE	QTE
platine 2	1
platine 1	1
Cheville	2
Cheville 10x90 + bouchon BOTR	1
Cheville à expansion 10x90	1
Bouchon + socle BOTR	1

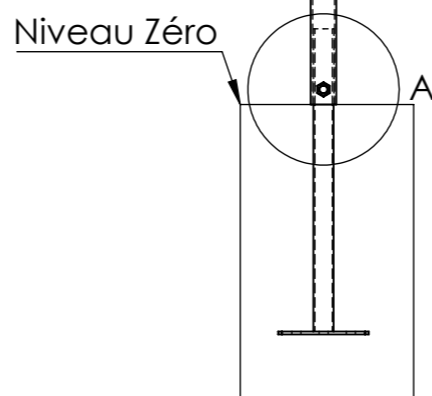
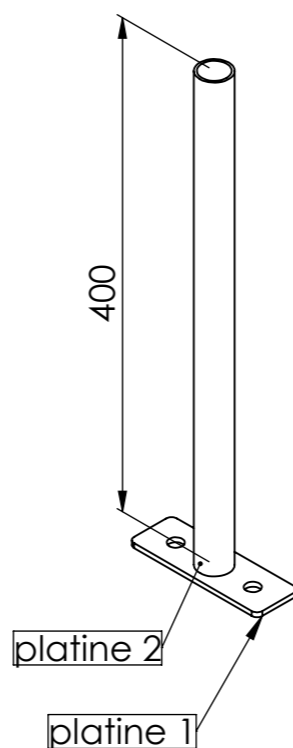


Scellement sur sol enrobé

NUMERO DE PIECE	QTE
platine 2	1
platine 1	1

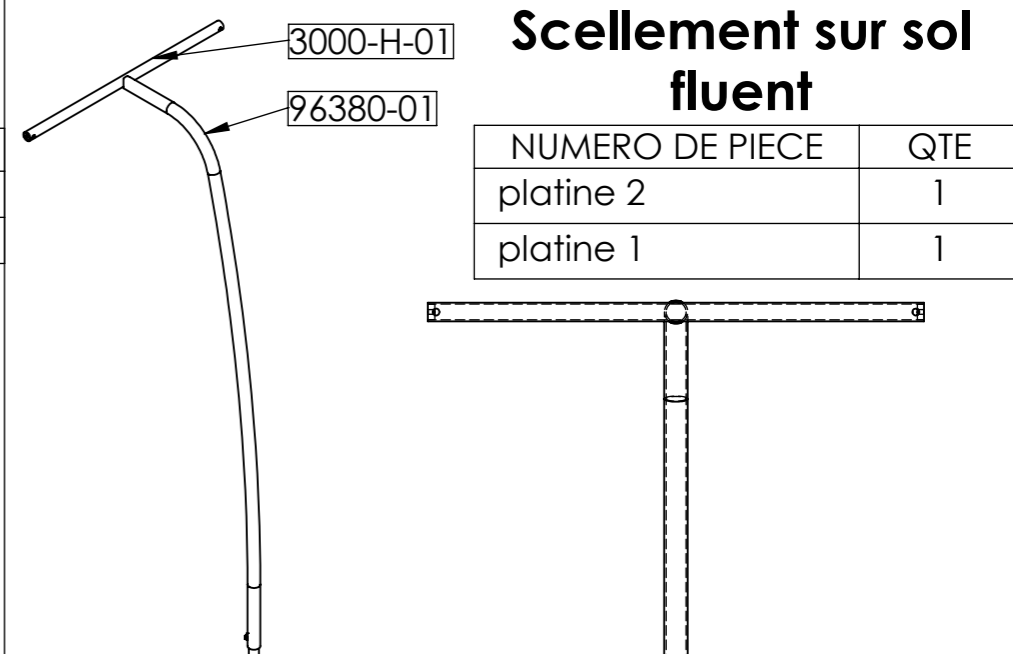


DÉTAIL A
ECHELLE 1 : 5



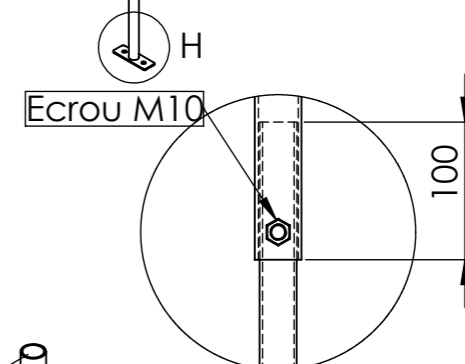
Matière: .
Couleur: .

Plan: FABRICATION
Dessinateur: LD
Date création: 28/10/2021
TRANSALP Tel.:0476647518 Fax :0476647979
Quartier de la gare 38470 L'ALBENC

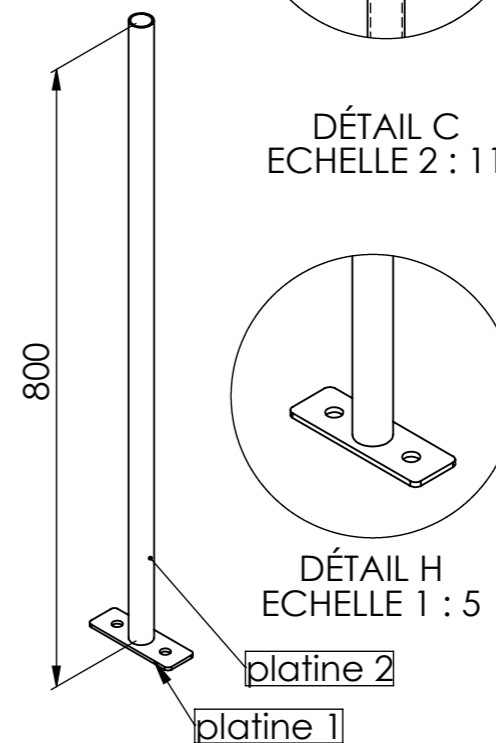


Scellement sur sol fluent

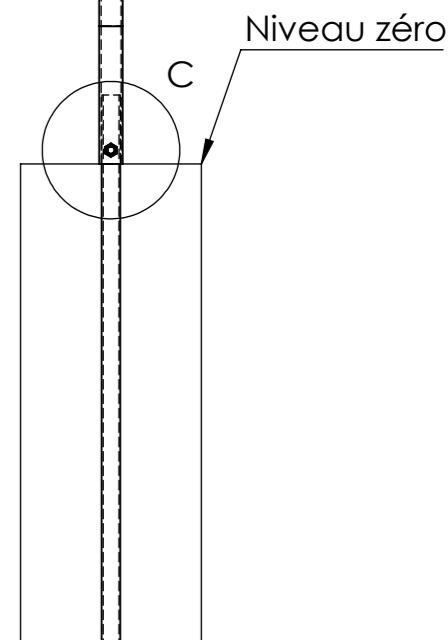
NUMERO DE PIECE	QTE
platine 2	1
platine 1	1



DÉTAIL C
ECHELLE 2 : 11



DÉTAIL H
ECHELLE 1 : 5

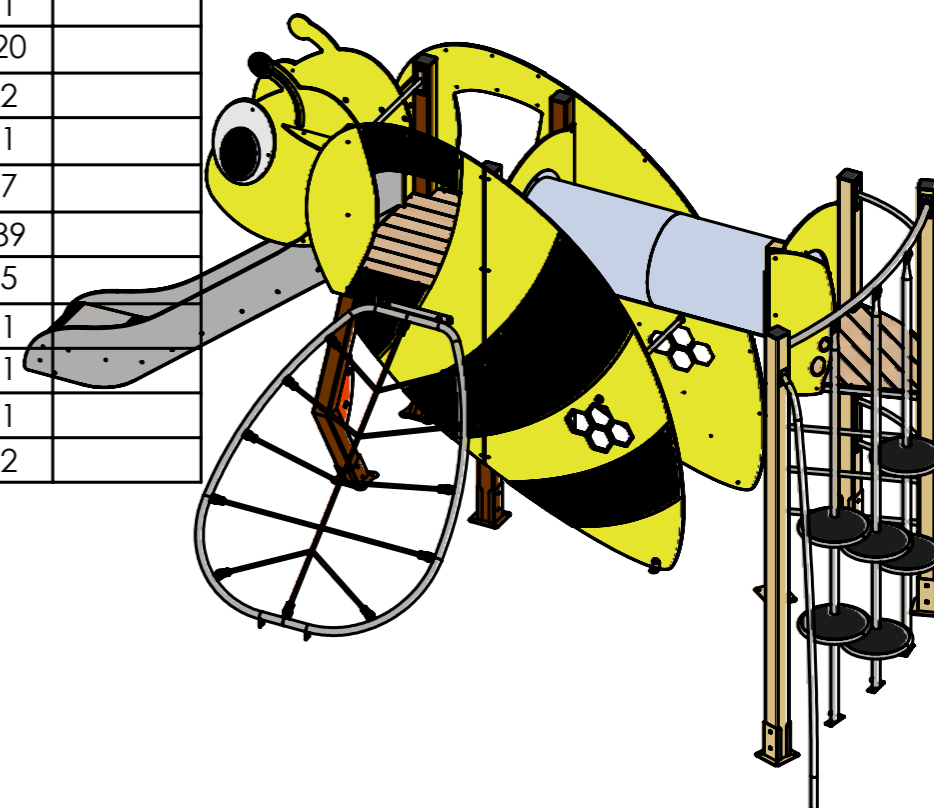


Désignation: Montage mât de pompier (béton, enrobé, sol fluent)
Référence: .
Ensemble: Fourreau réglable
Gamme: BIBOU STRUCTURES

IE:0
A3 Ech: 1/
transalp
jeux & équipements sportifs en bois

NUMERO DE PIECE	DESCRIPTION	QTE	/COULEUR
3000-O	tube garde corps	1	
3000-Y-410	Echelle 3 barreaux inox 1.35m	1	
3792-B	Filet latéral	1	
3792-BCH	Châssis	1	
131217-BC	Ensemble cordes	1	Orange
3792-BSUP	Support articulé	1	
3792-BSUP-01	Plat de 40 Ep. 4mm INOX	1	
3792-BCH-05		2	
3792-E	Echelle courbe	1	
3792-F	Plancher	1	
3000-F-08	HPL plancher pirates	1	Bois
5000-F99-02	Tôle support	3	
5000-F99-02T	Tôle support pour toboggan	1	
3792-O	Tube GC COURBE	1	
3792-P1	Poteau soudé Lg 2150 mm	1	
3792-P1-1		1	
3792-P1-2		1	
3792-P1-3		1	
3792-P2	Poteau soudé Lg 2150 mm	1	
3792-P2-1		1	
3792-P2-2		1	
3792-P2-3		1	
3792-P5	Poteau soudé Lg 2150 mm	1	
3792-P5-1		1	
3792-P5-2		1	
	Sheet	-	
3792-P5-3	Bouchon ptx soudé	1	
3792-P5-4	Platine ptx soudé	1	
3792-R	Rampe d'escalade	1	
3792-RCH	Châssis	1	
3792-R-01	HPL rampe	1	Blanc
prise couronne ovale 2		3	Vert
prise demi-couronne ovale 2		5	Bleu
3792-TO	toboggan 1.35m	1	
3792-TO-01	HPL joue toboggan 1.35m	2	Gris
5000-B	Pas Japonais courbé 1.35	1	
5000-FT-99		1	
5000-FTC		1	
5000-FT-08	Plancher HPL	1	Bois
5000-F99-02	Tôle support	2	
5000-G-135	Mât pompier oblique 1.35	1	
96214	Tunnel Inox 1.50	1	
Bouchon		2	
3000-J-05	HPL joue excentrée	1	Jaune
3792-01	Panneau support tunnel	2	Jaune

NUMERO DE PIECE	DESCRIPTION	QTE	/COULEUR
3792-02	Demi corps	1	Jaune
3792-03	Demi corps	1	Jaune
3792-04	Panneau rayure	2	Noir
3792-05	Panneau rayure	2	Noir
3792-06	Panneau rayure	2	Noir
3792-07	Demi corps	1	Jaune
3792-08	Demi corps	1	Jaune
3792-09	Tête	1	Jaune
3792-10	Joue tobo	1	Jaune
3792-11	Oeil	1	Blanc
3792-12	Joue tobo	1	Jaune
3792-13	Tête	1	Jaune
3792-14	Oeil	1	Blanc
3792-15	Joue sur patte	2	Orange
3792-16	Renfort de tête	2	Jaune
3792-17	Tube renfort Ø27 inox	1	
3792-P3	Ptx alu Lg 2150 mm	1	
3792-P4	Ptx alu Lg 2150 mm	1	
3792-P6	Ptx alu Lg 2150 mm	1	
3792-P7		1	
3792-P8		1	
Equerre	Equerre standard inox	20	
Platine 30°		2	
Tige filetée M8x965	Escalier 3000-16	1	
bouchon plastique 95x95		7	
insert M8		89	
platine scellement		5	
M8*20	Pièce du commerce	1	
Ecrou borgne M8	Pièce du commerce	1	
Rondelle 8x25	Pièce du commerce	1	
socle cache vis	Pièce du commerce	2	



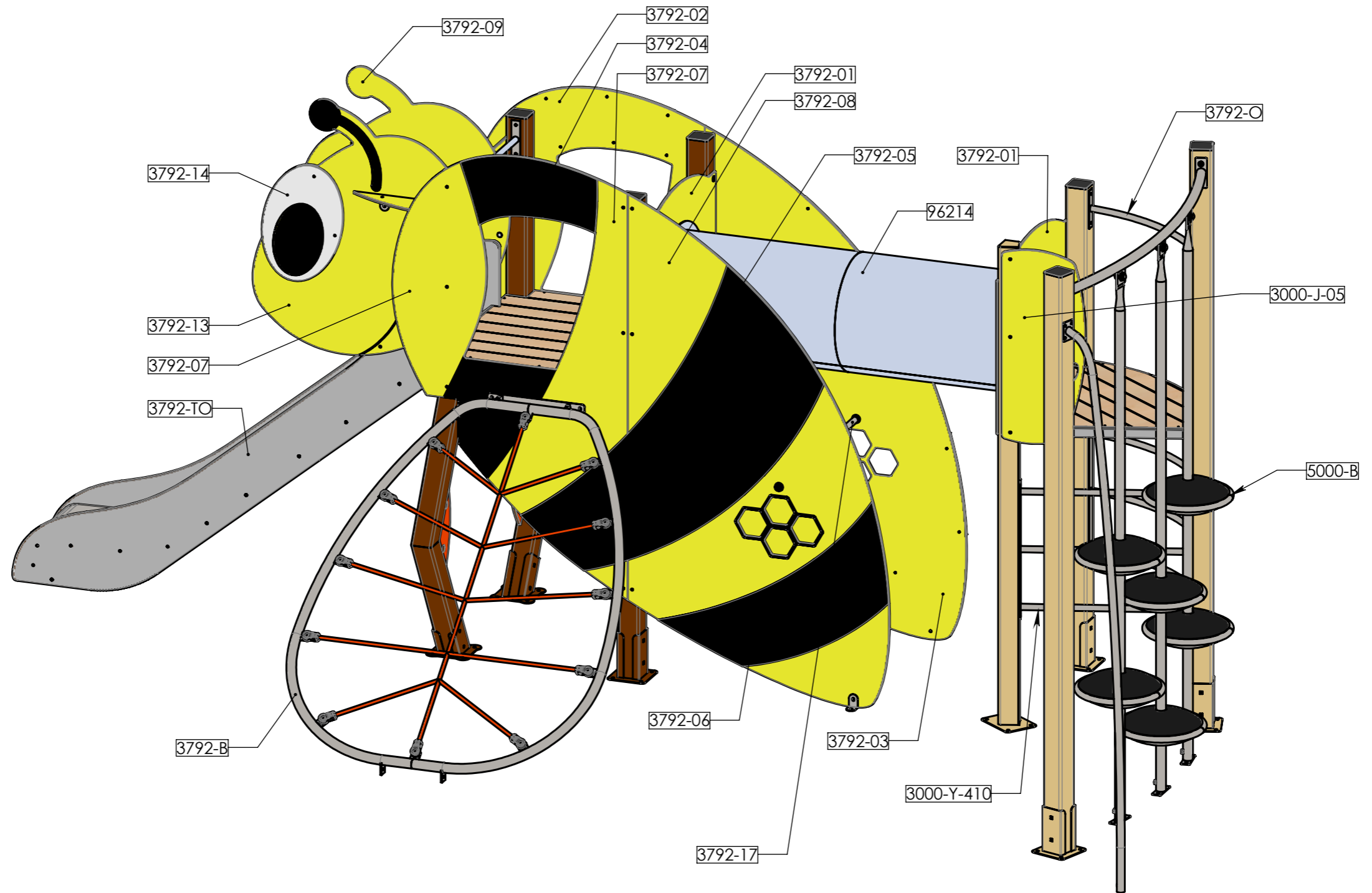
02/05/2022 DS
Changement de référence
à partir de ref 3792_IE02


Masse : 443 kg

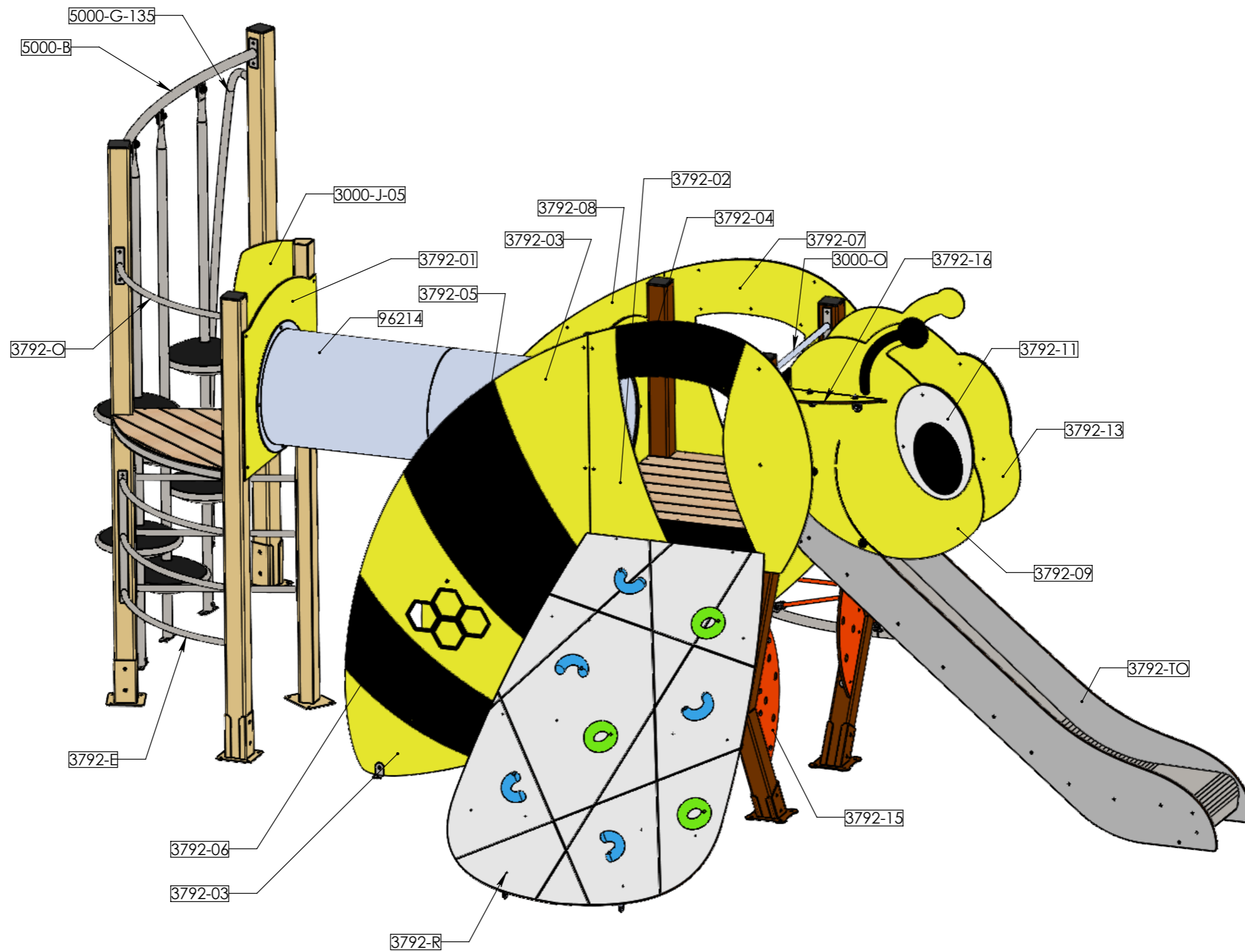
Matière: .


Couleur: .

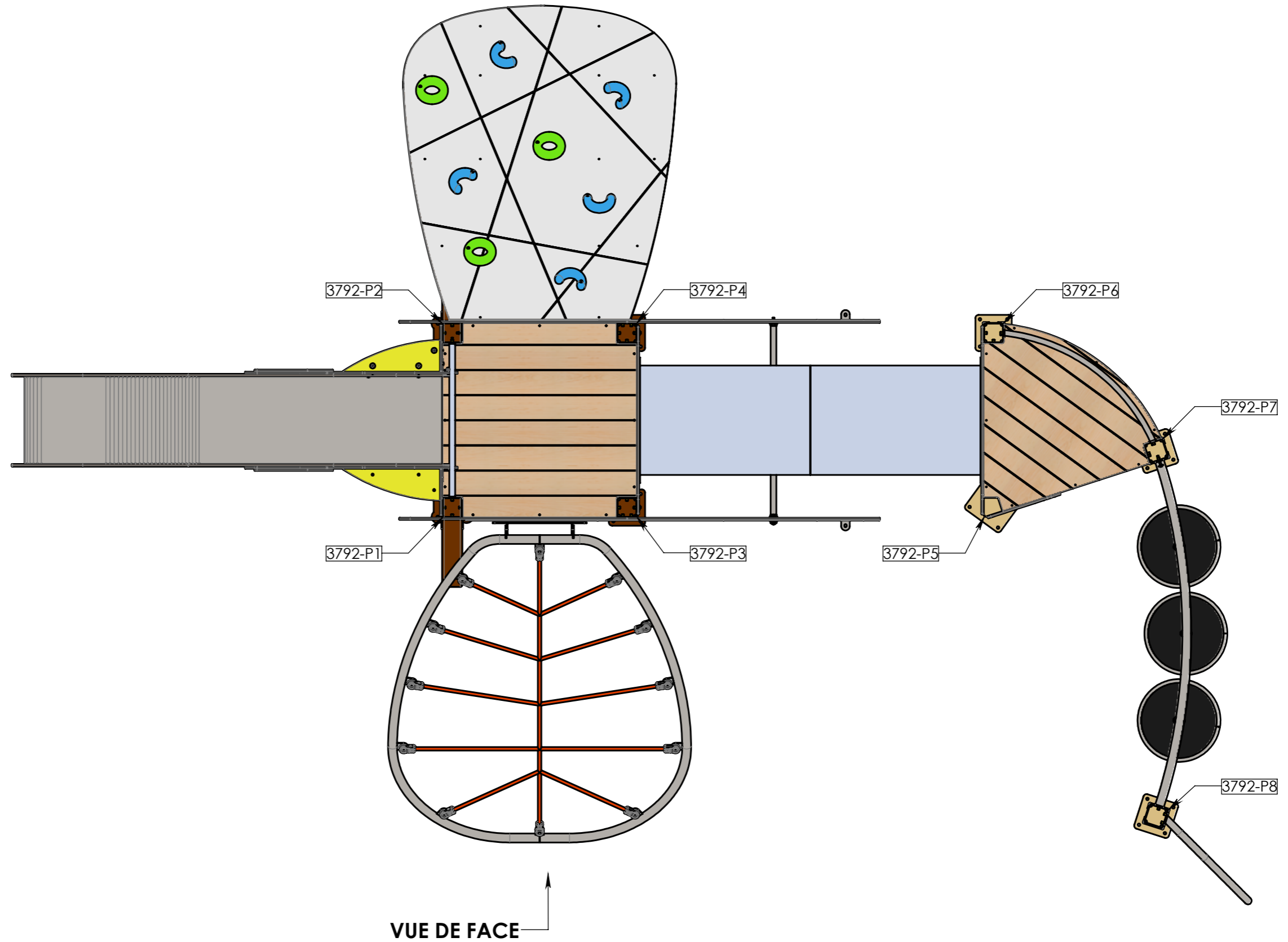
2	Poteaux : trous lamés pour inserts deviennent lisses Ø11	29/04/2022	DS
1	Rajout renfort 3792-17 entre les pièces 3792-03 et 3792-08	15/10/2020	MC
REV.	DESCRIPTION	DATE	Dessinateur
Plan:	FABRICATION	Désignation:	STRUCTURE ABEILLE
Dessinateur:	TC C	Référence:	.
Date création:	29/07/2020	Ensemble:	ST-19-002
TRANSALP Tel.:0476647518 Fax :0476647979	119 Route de Faverges 38470 L'ALBENC	Gamme:	BIBOU STRUCTURES
			IE:02
			Format Original A3
			transalp jeux & équipements sportifs en bois



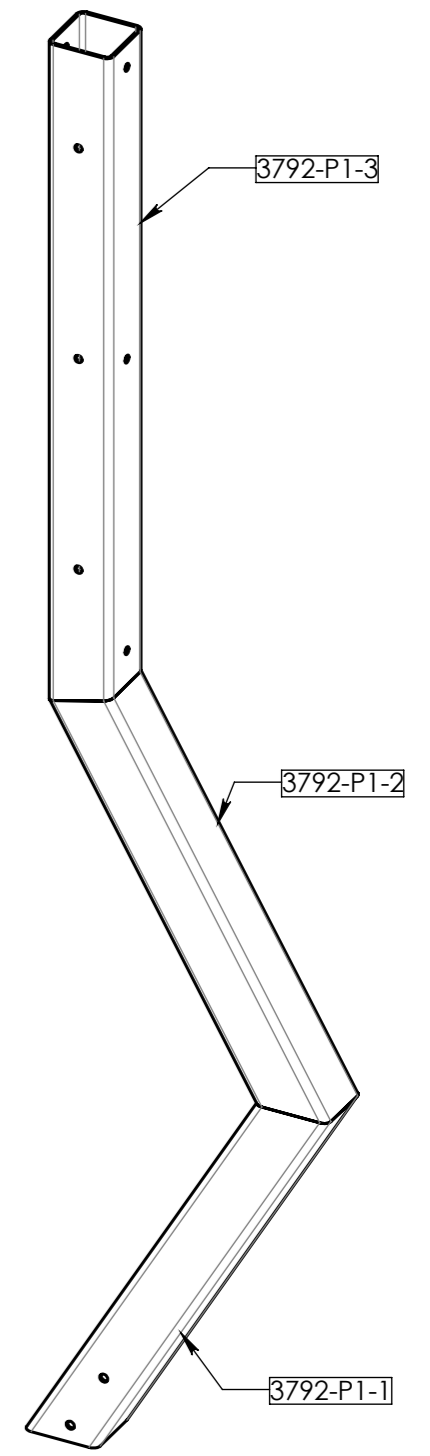
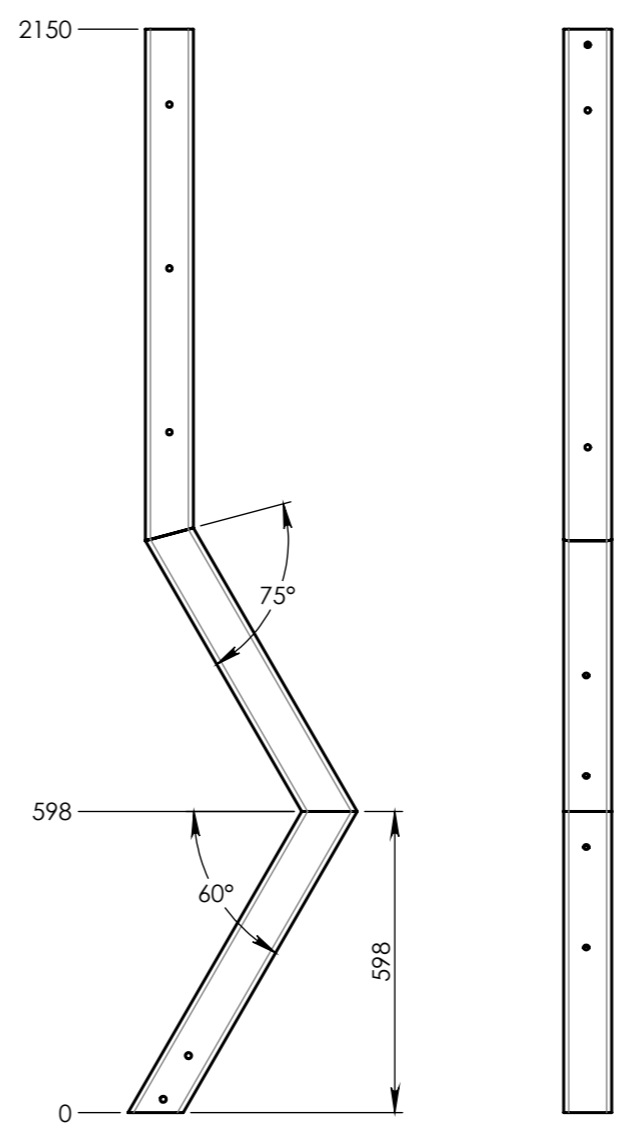
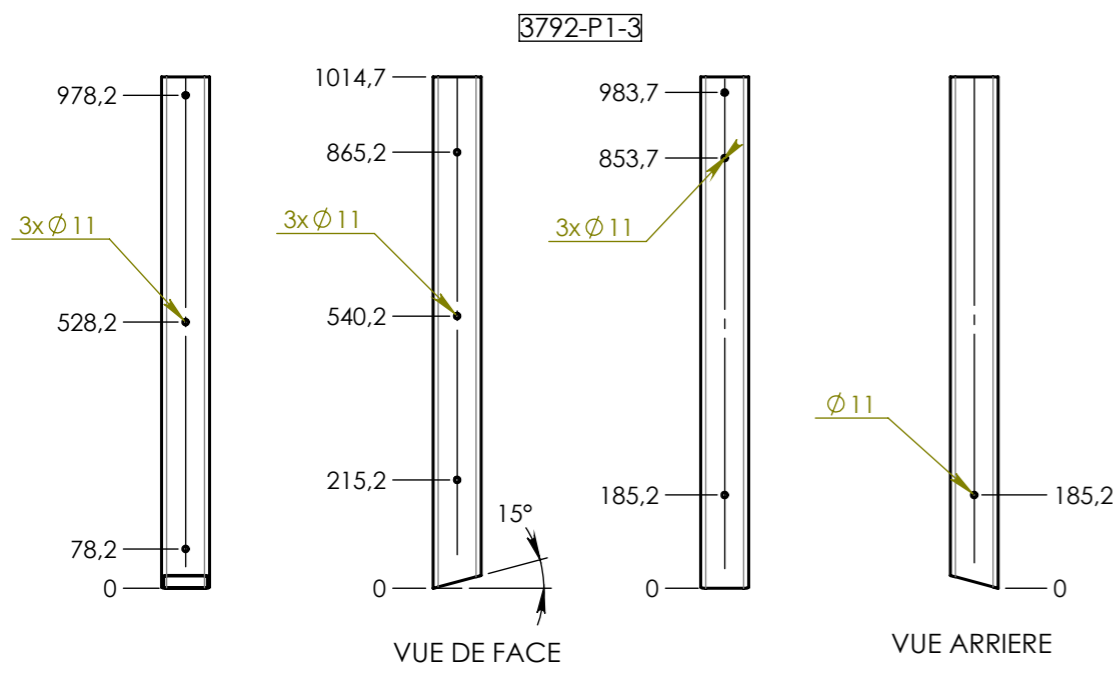
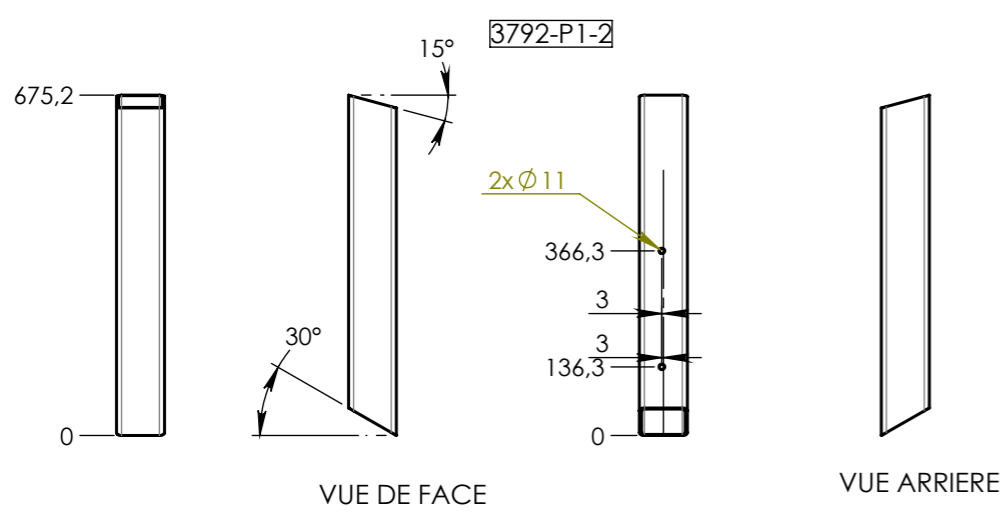
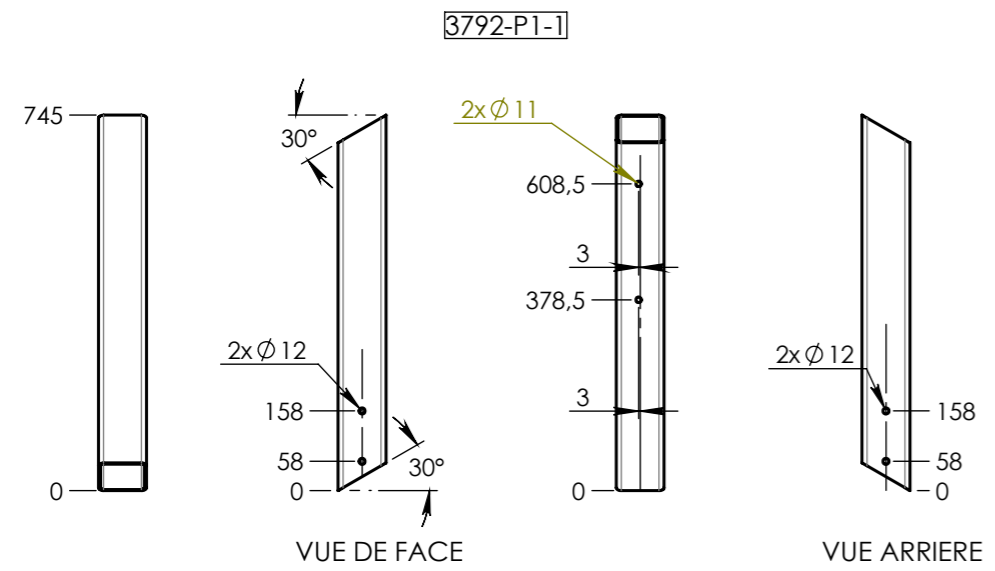
	Plan: FABRICATION	Désignation: STRUCTURE ABEILLE	IE:02
	Dessinateur: TC C	Référence: .	Format Original A3
Matière: .	Date création: 29/07/2020	Ensemble: ST-19-002	 <small>jeux & équipements sportifs urbains</small>
Couleur: .	TRANSALP Tel.:0476647518 Fax :0476647979 119 Route de Faverges 38470 L'ALBENC	Gamme: BIBOU STRUCTURES	




	Plan: FABRICATION	Désignation: STRUCTURE ABEILLE	IE:02
	Dessinateur: TC C	Référence: .	Format Original A3
Matière: .	Date création: 29/07/2020	Ensemble: ST-19-002	 <small>jeux & équipements sportifs urbains</small>
Couleur: .	TRANSALP Tel.:0476647518 Fax :0476647979 119 Route de Faverges 38470 L'ALBENC	Gamme: BIBOU STRUCTURES	

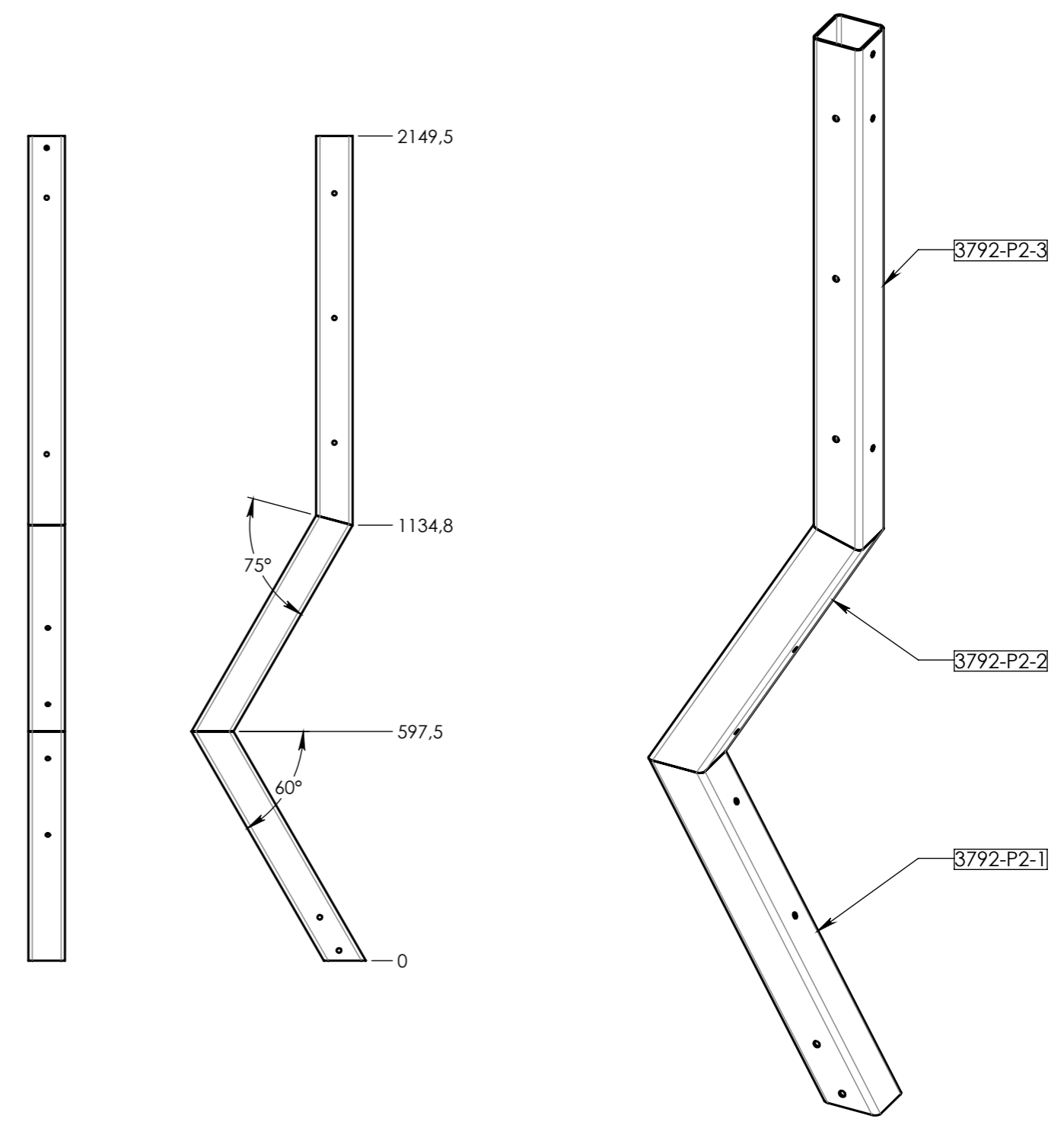
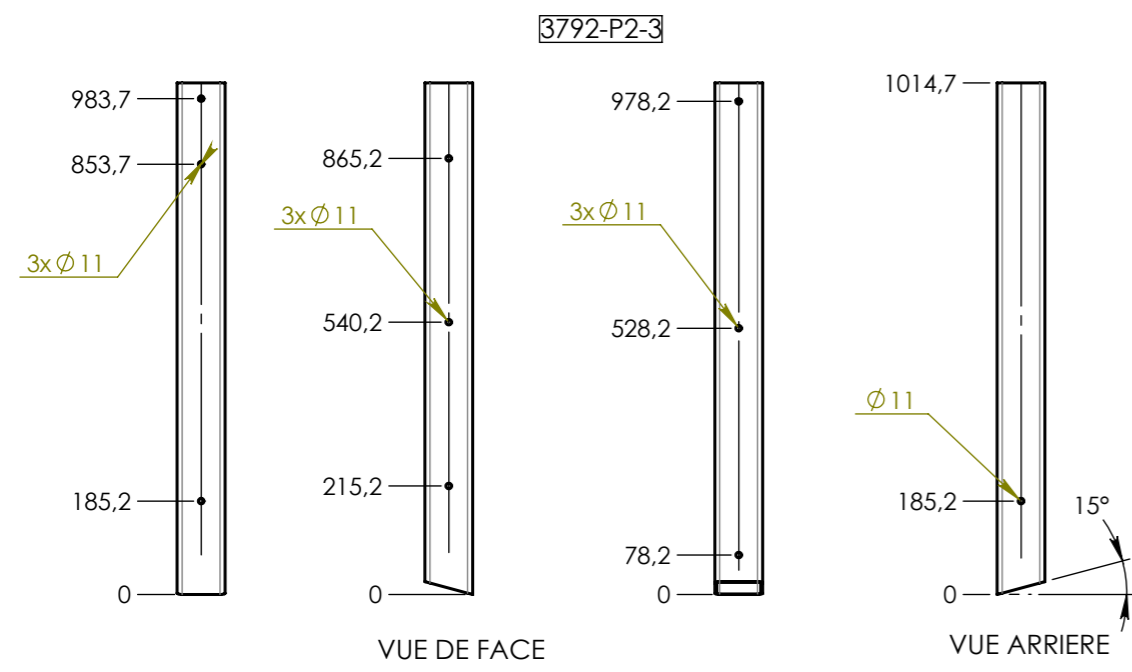
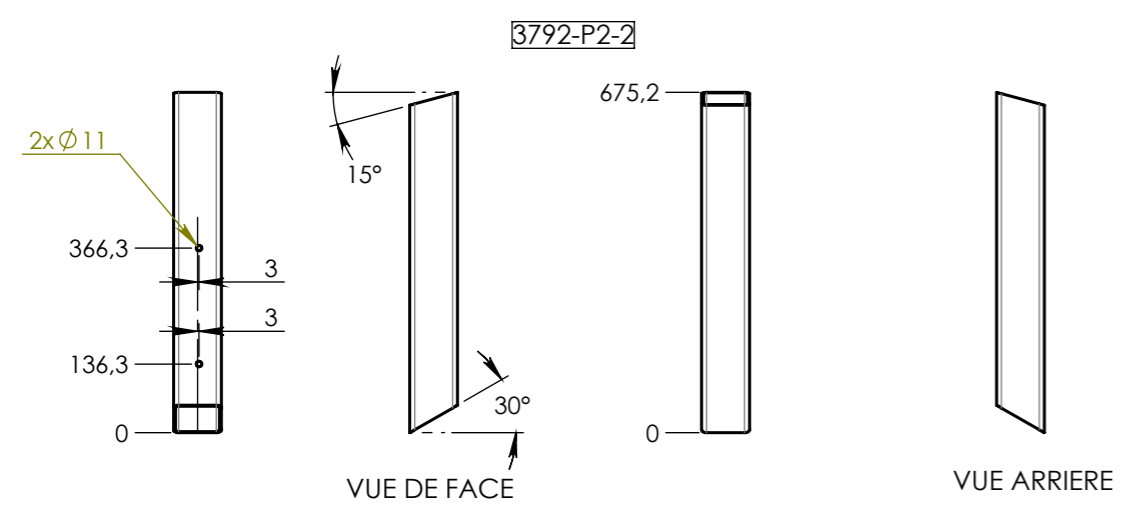
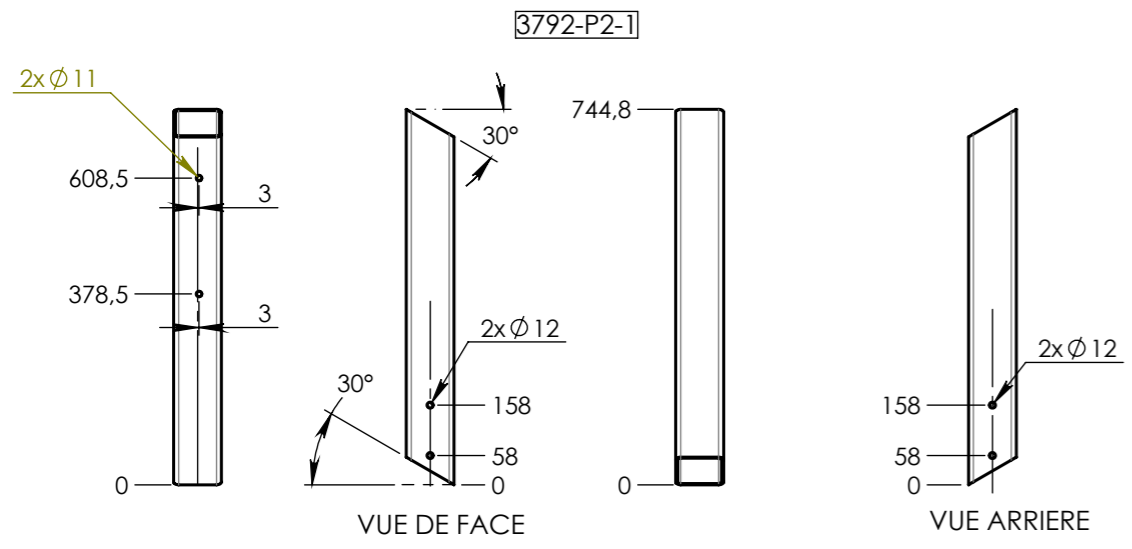


Plan: FABRICATION	Désignation: STRUCTURE ABEILLE	IE:02
Dessinateur: TC C	Référence: DISPOSITION DES POTEAUX	Format Original A3
Date création: 29/07/2020	Ensemble: ST-19-002	transalp jeux & équipements sportifs en bois
Matière: .	Gamme: BIBOU STRUCTURES	
Couleur: .	TRANSALP Tel.:0476647518 Fax :0476647979 119 Route de Faverges 38470 L'ALBENC	




NUMERO DE PIECE	QTE
3792-P1-1	1
3792-P1-2	1
3792-P1-3	1

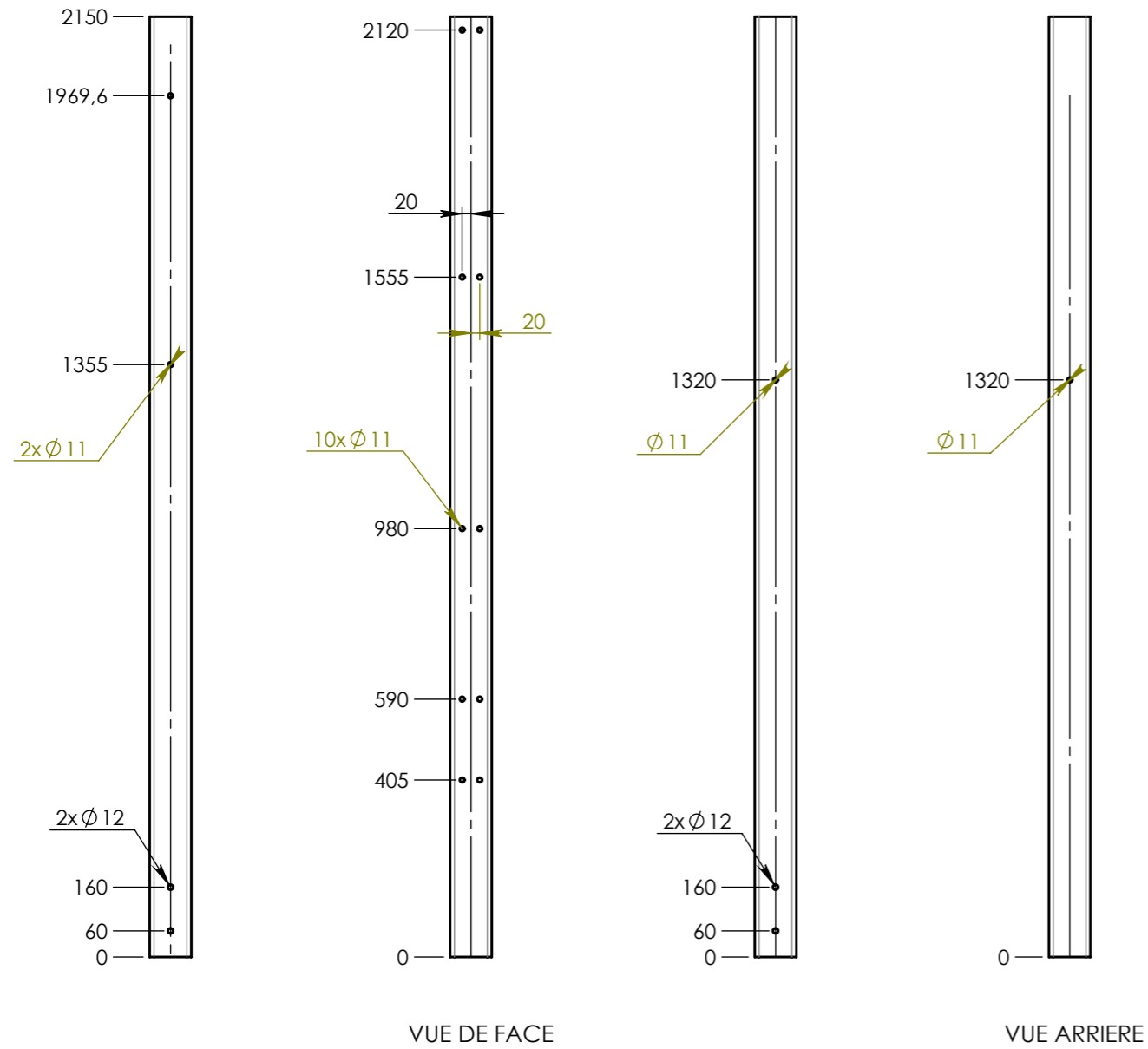
Matière: Alu	Plan: FABRICATION	Désignation: STRUCTURE ABEILLE	IE:02 Format Original A3
	Dessinateur: TC C	Référence: DETAIL DES POTEAUX	
Couleur: .	Date création: 29/07/2020	Ensemble: ST-19-002	
	TRANSALP Tel.:0476647518 Fax :0476647979 119 Route de Faverges 38470 L'ALBENC	Gamme: BIBOU STRUCTURES	



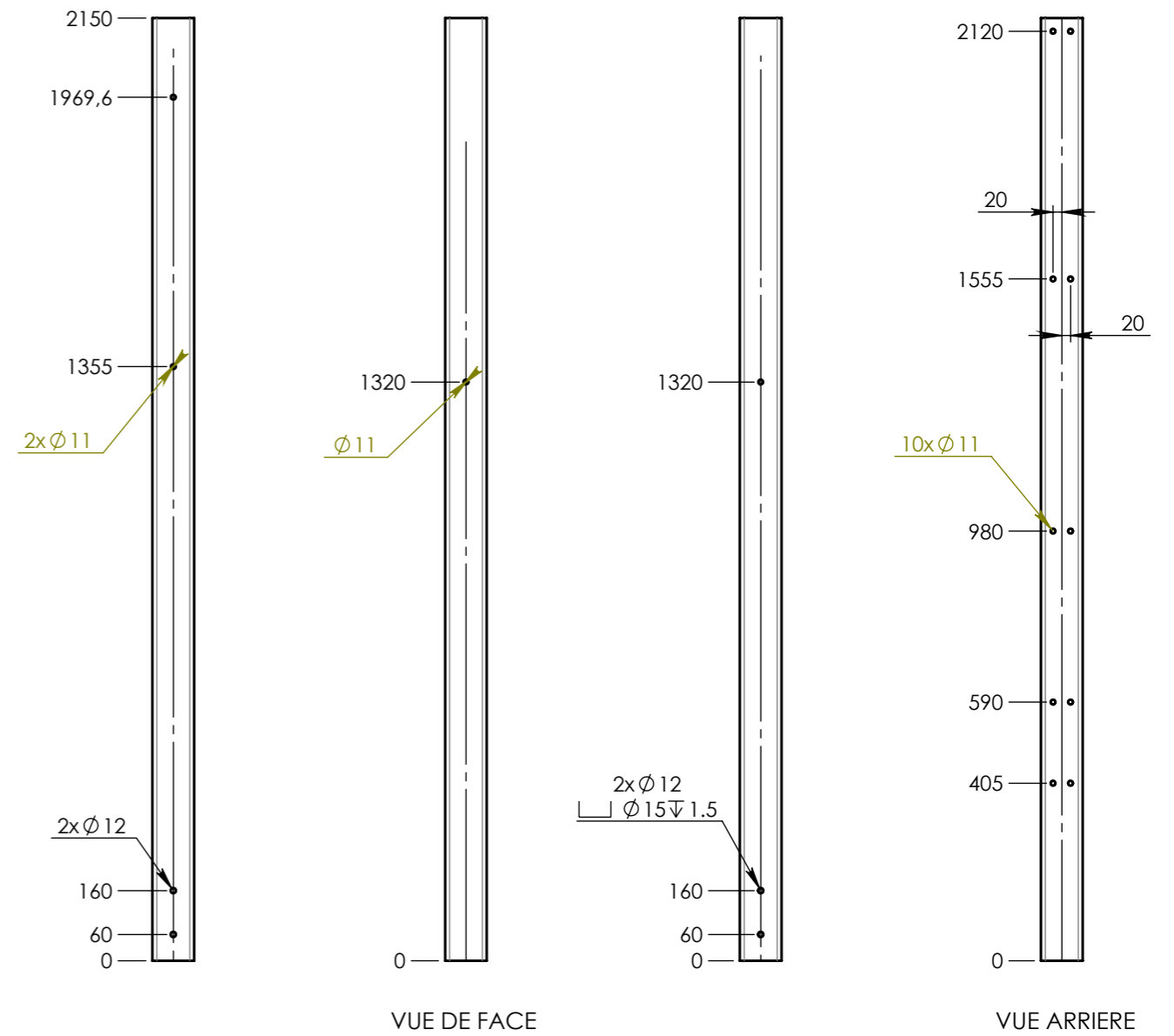
NUMERO DE PIECE	QTE
3792-P2-1	1
3792-P2-2	1
3792-P2-3	1

Matière: Alu	Plan: FABRICATION	Désignation: STRUCTURE ABEILLE	IE:02 Format Original A3
	Dessinateur: TC C	Référence: DETAIL DES POTEAUX	
Couleur: .	Date création: 29/07/2020	Ensemble: ST-19-002	 <small>jeux & équipements sportifs urbains</small>
	TRANSALP Tel.:0476647518 Fax :0476647979 119 Route de Faverges 38470 L'ALBENC	Gamme: BIBOU STRUCTURES	

3792-P3



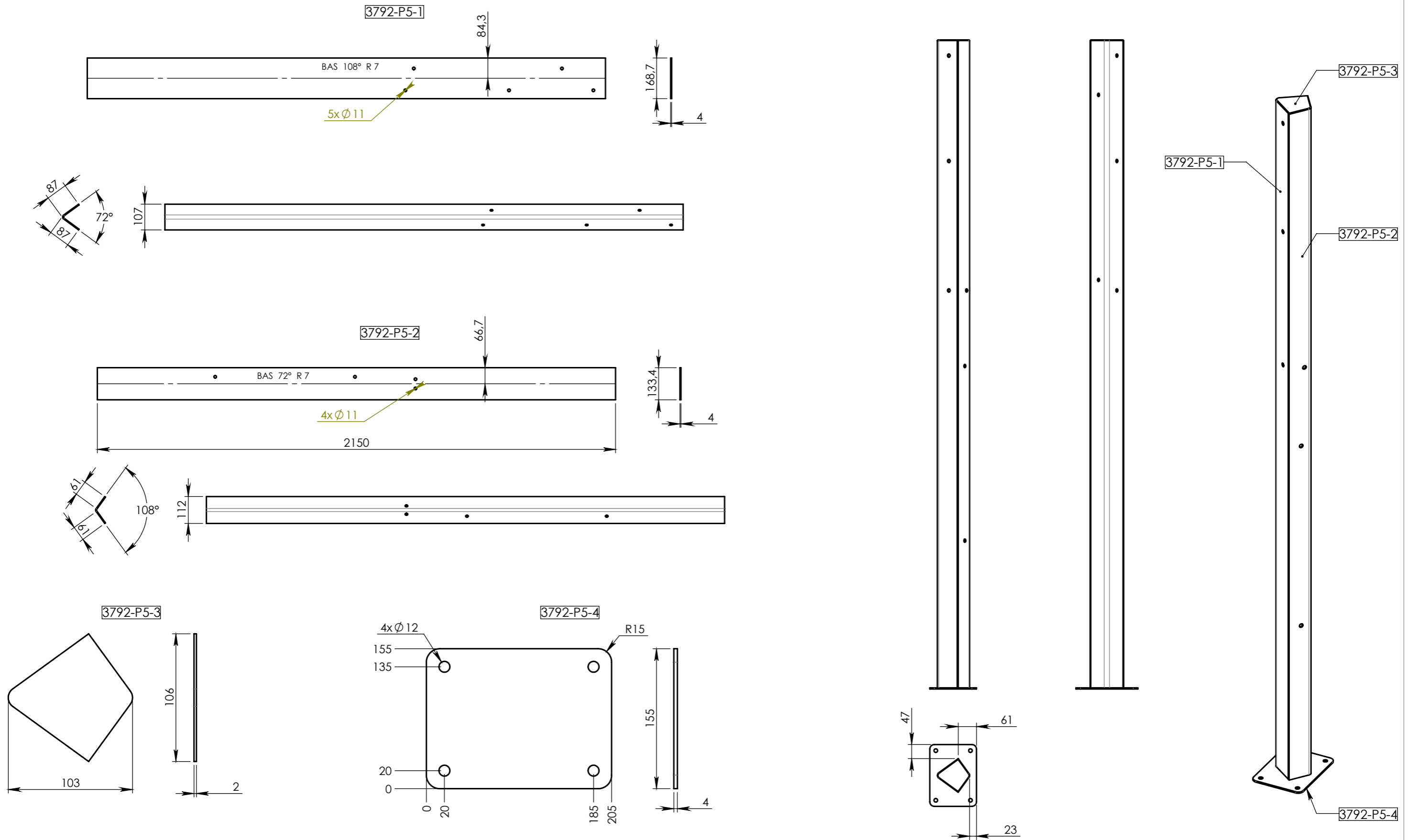
3792-P4



Matière: Alu

Couleur: .

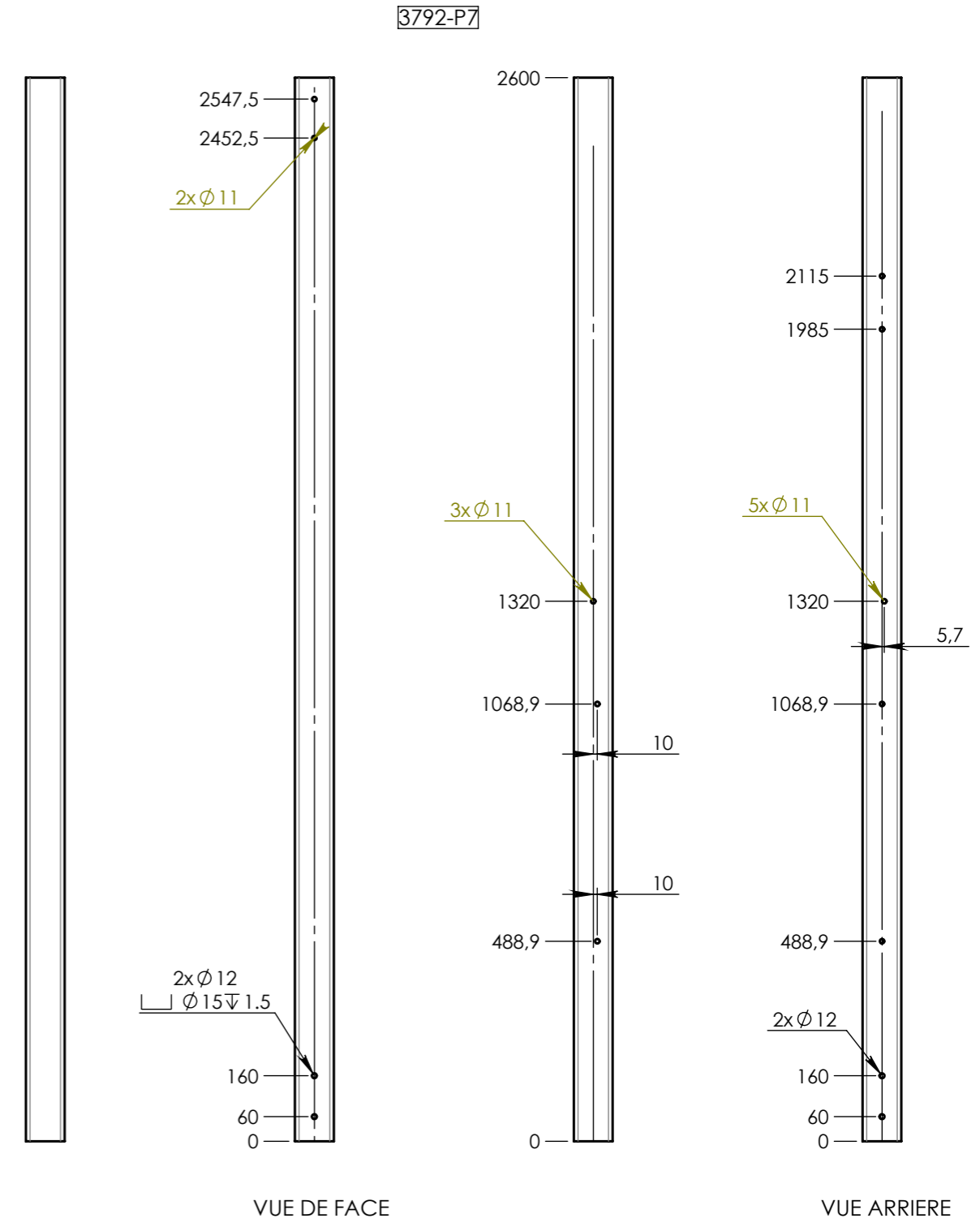
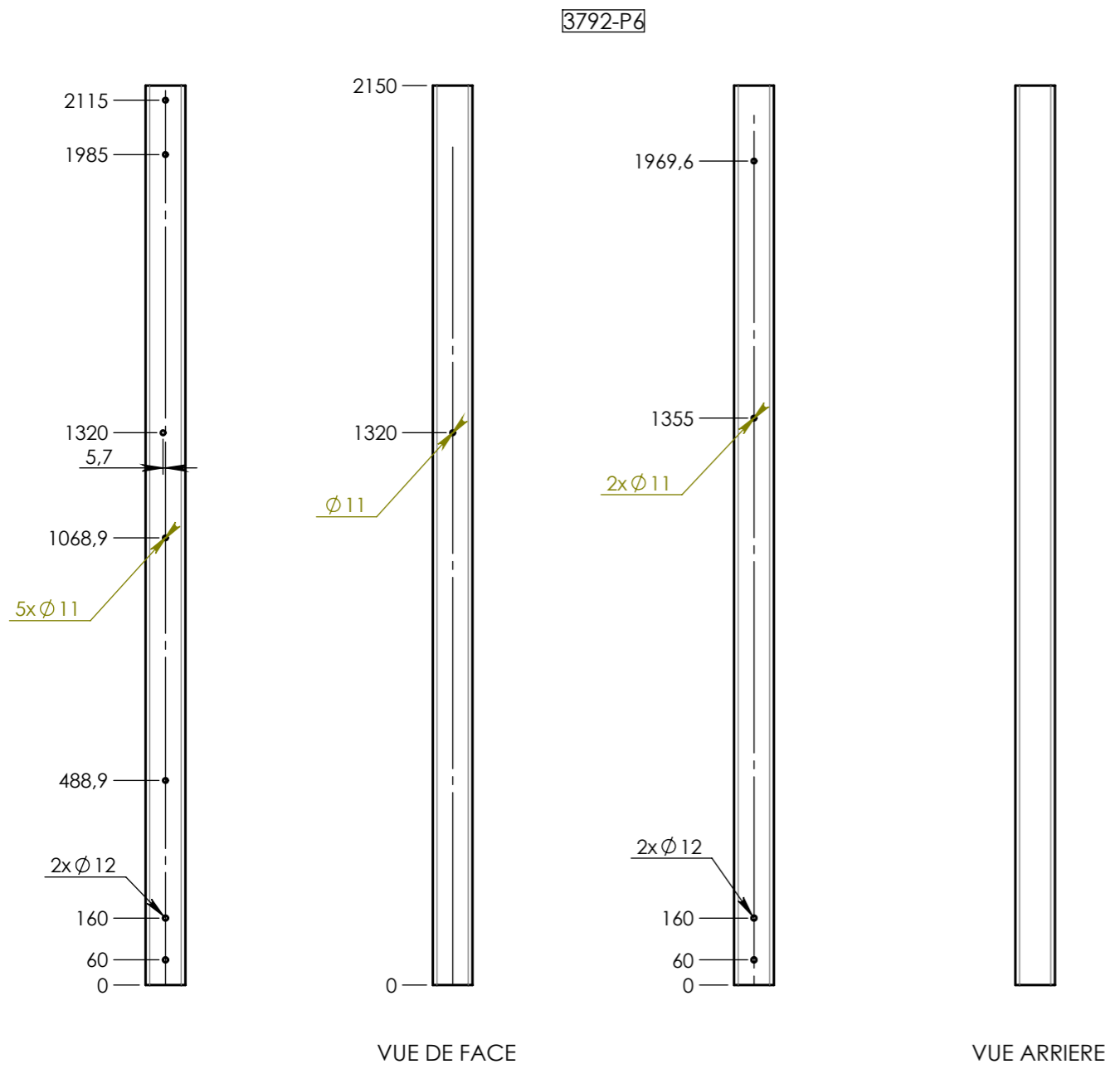
Plan: FABRICATION	Désignation: STRUCTURE ABEILLE	IE:02 Format Original A3
Dessinateur: TC C	Référence: DETAIL DES POTEAUX	
Date création: 29/07/2020	Ensemble: ST-19-002	transalp jour & équipements sportifs alpins
TRANSALP Tel.:0476647518 Fax :0476647979 119 Route de Faverges 38470 L'ALBENC	Gamme: BIBOU STRUCTURES	




NUMERO DE PIECE	QTE
3792-P5-1	1
3792-P5-2	1
3792-P5-3	1
3792-P5-4	1

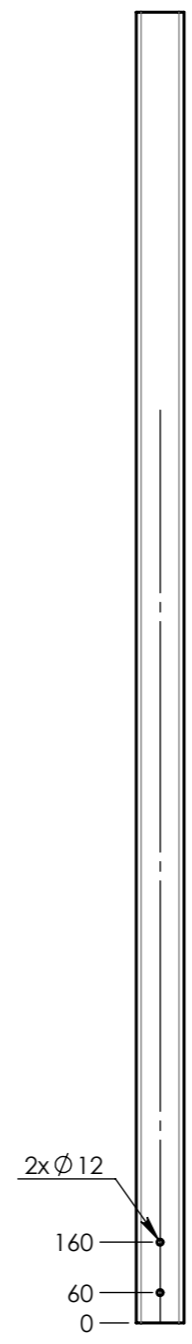
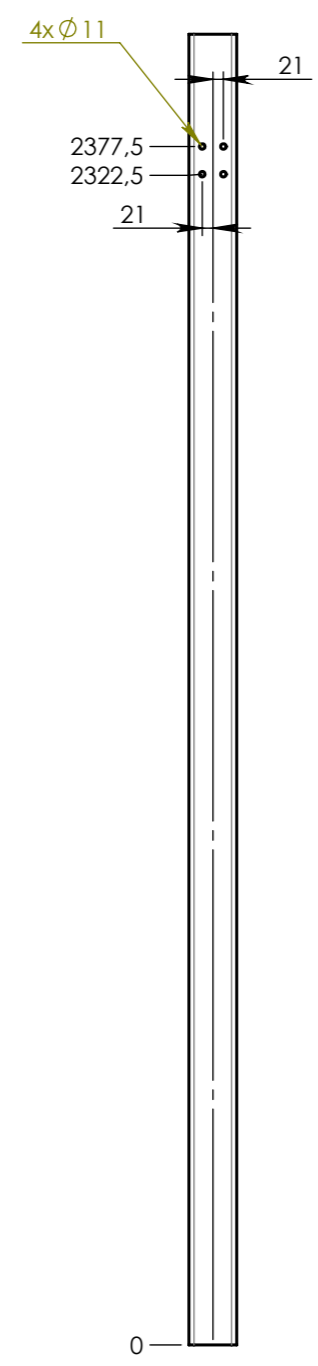
Matière: Alu
 Couleur: .

Plan: FABRICATION	Désignation: STRUCTURE ABEILLE	IE:02 Format Original A3
Dessinateur: TC C	Référence: DETAIL DES POTEAUX	
Date création: 29/07/2020	Ensemble: ST-19-002	transalp jour & équipements sportifs urbains
TRANSALP Tel.:0476647518 Fax :0476647979 119 Route de Faverges 38470 L'ALBENC	Gamme: BIBOU STRUCTURES	

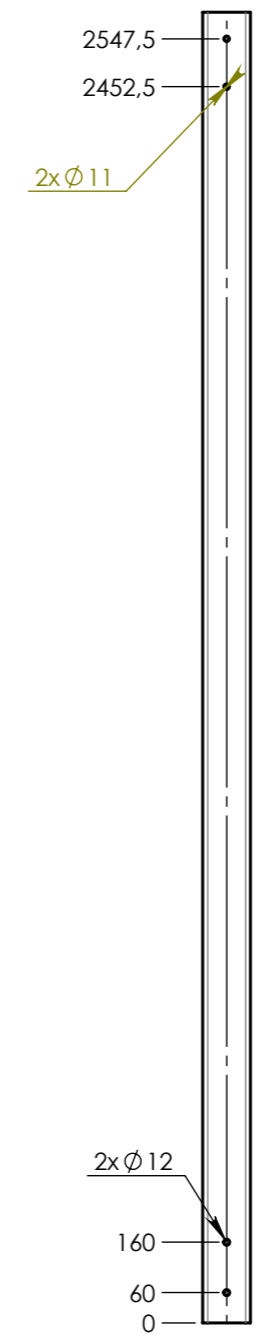


Matière: Alu	Plan: FABRICATION	Désignation: STRUCTURE ABEILLE	IE:02 Format Original A3
	Dessinateur: TC C	Référence: DETAIL DES POTEAUX	
Couleur: .	Date création: 29/07/2020	Ensemble: ST-19-002	 <small>jeux & équipements sportifs urbains</small>
	TRANSALP Tel.:0476647518 Fax :0476647979 119 Route de Faverges 38470 L'ALBENC	Gamme: BIBOU STRUCTURES	


3792-P8



VUE DE FACE



VUE ARRIERE

Matière: Alu	Plan: FABRICATION	Désignation: STRUCTURE ABEILLE	IE:02 Format Original A3
	Dessinateur: TC C	Référence: DETAIL DES POTEAUX	
Couleur: .	Date création: 29/07/2020	Ensemble: ST-19-002	 <small>jeux & équipements sportifs urbains</small>
	TRANSALP Tel.:0476647518 Fax :0476647979 119 Route de Faverges 38470 L'ALBENC	Gamme: BIBOU STRUCTURES	

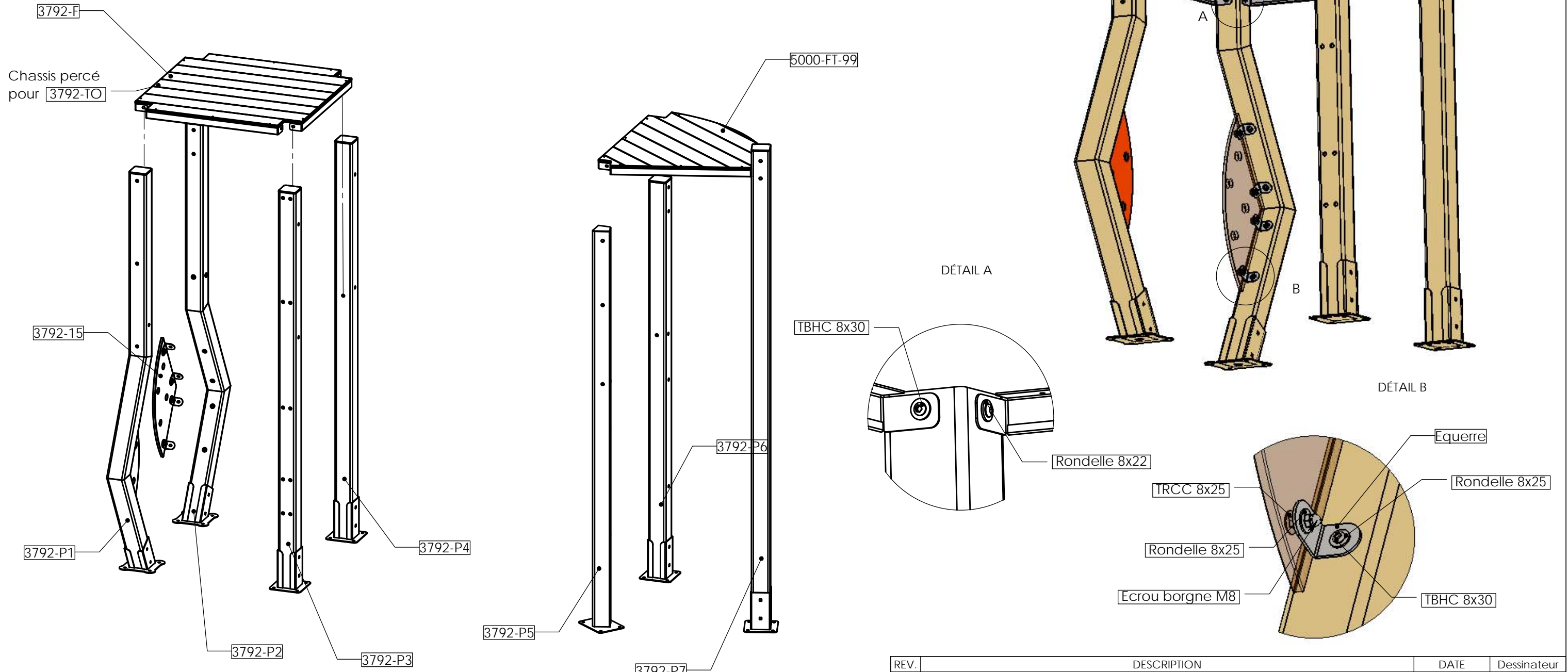


Instructions de montage



Etape 1:

1. Présenter les planchers [3792-F] et [5000-FT-99] entre les pts correspondant.
Attention à l'orientation du [3792-F], châssis percé pour le tobo [3792-TO]
2. Préparer la visserie: 14 [TBHC 8x30] + [Rondelle 8x22], les fixer sans les bloquer.
3. Présenter les joues [3792-15] avec 8 [Equerre] + [TRCC 8x25] + [Rondelle 8x25] + [Ecrou borgne M8]
4. Les fixer sur les pts correspondant avec 8 [TBHC 8x30] + [Rondelle 8x22]

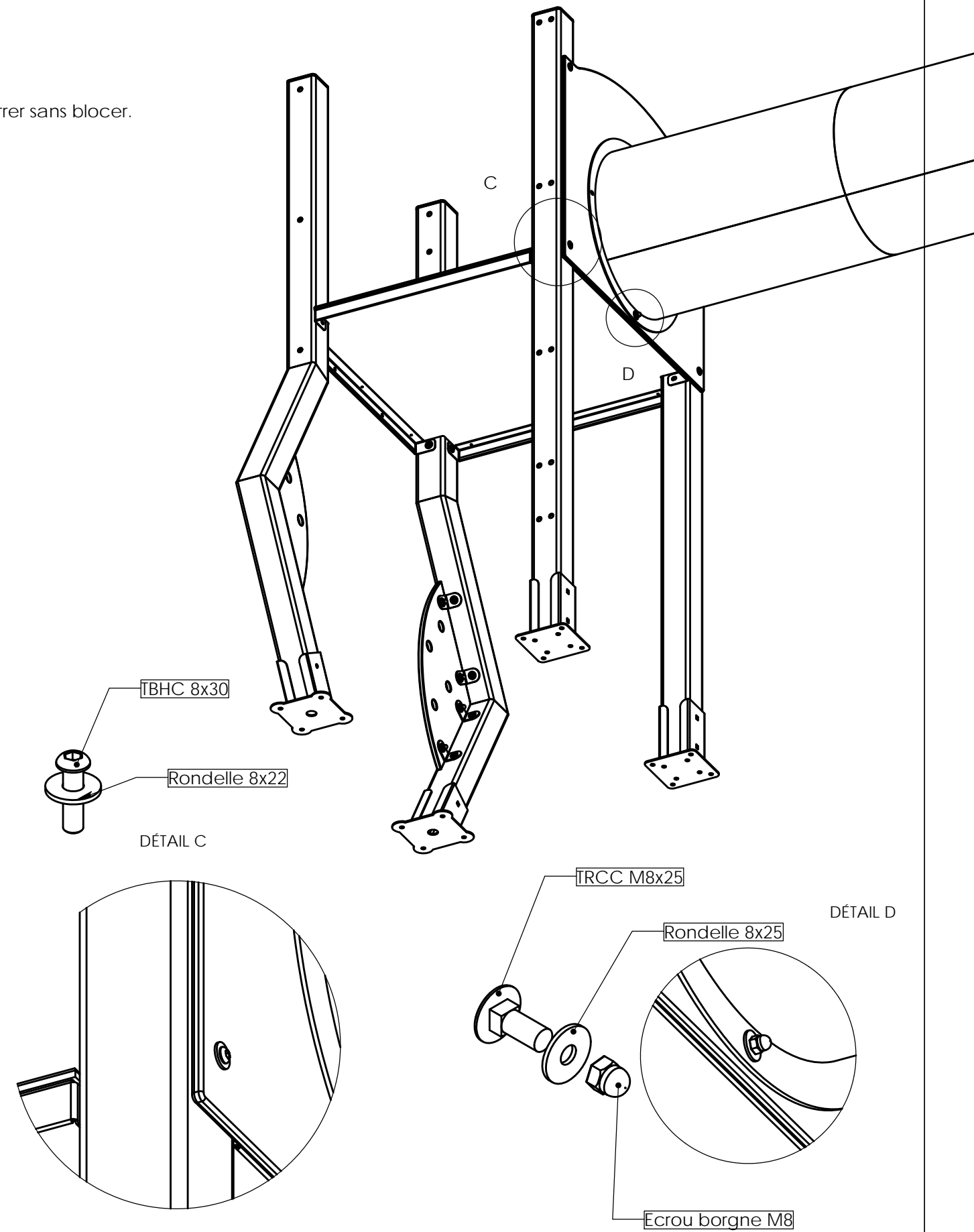
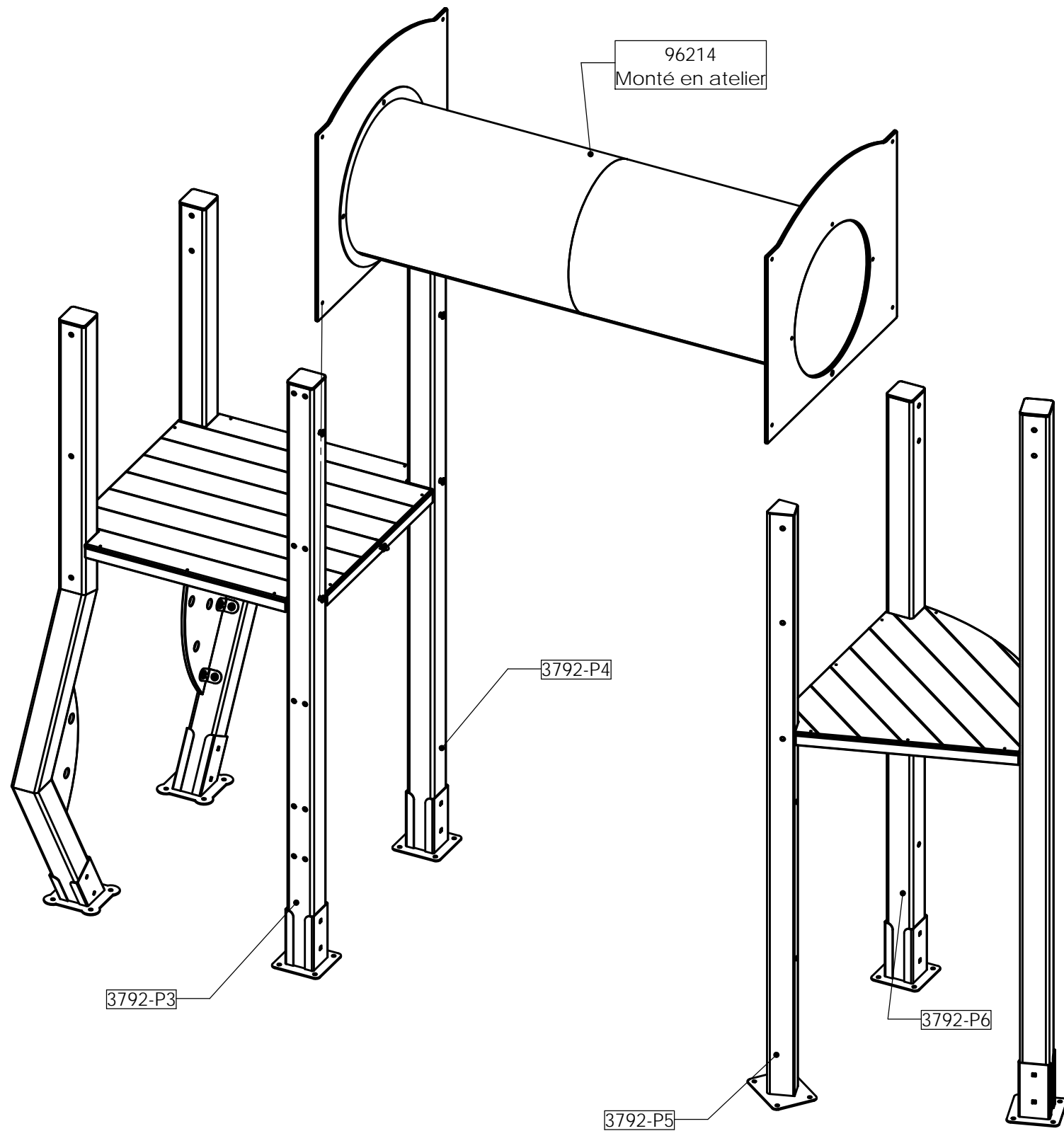


REV.	DESCRIPTION	DATE	Dessinateur
Plan:	FABRICATION	Désignation:	Instructions de montage
Dessinateur:	MC	Référence:	M3792
Date création:	15.10.2020	Ensemble:	M3792
Matière:	.	Gamma:	BIBOU STRUCTURES
Couleur:	.	TRANSALP Tel.:0476647518 Fax :0476647979 119 Route de Faverges 38470 L'ALBENC	



Etape 2:

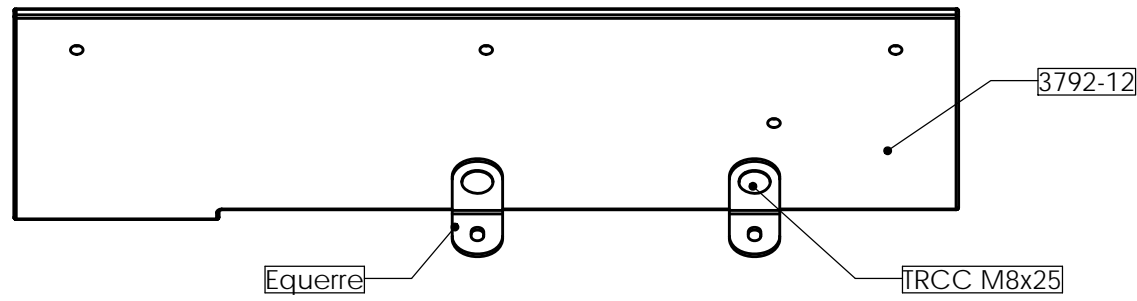
1. Présenter le tunnel **96214** entre les ptx correspondant.
2. Préparer 8 **TBHC 8x30** + **Rondelle 8x22** pour fixer les HPL au ptx, serrer sans bloquer.
3. Préparer 2 **TRCC 8x25** + **Rondelle 8x25** + **Ecrou borgne M8** pour fixer le bas du tunnel au chassis du plancher, serrer sans bloquer.



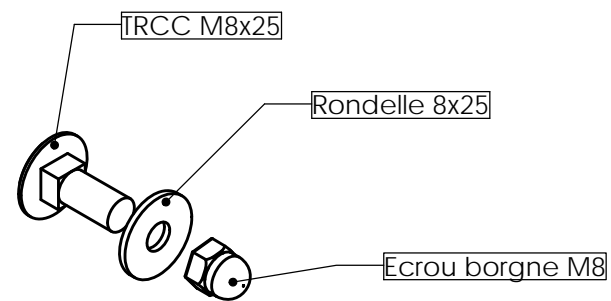
Plan: FABRICATION	Désignation: Instructions de montage	IE:00
Dessinateur: MC	Référence: M3792	Format Original A3
Date création: 15.10.2020	Ensemble: M3792	transalp jeux & équipements sportifs urbains
Matière: .	Gamma: BIBOU STRUCTURES	
Couleur: .	TRANSALP Tel.:0476647518 Fax :0476647979 119 Route de Faverges 38470 L'ALBENC	

Etape 3:

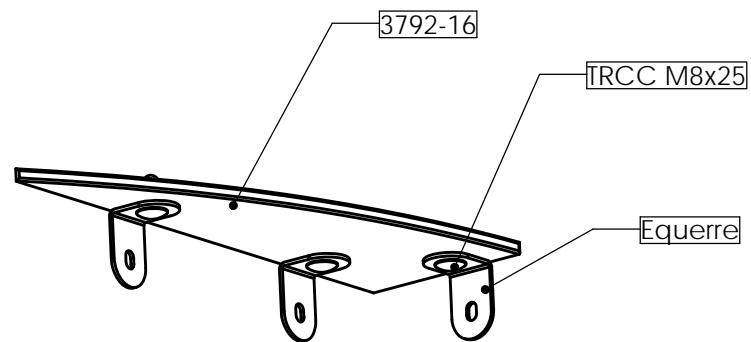
1. Mettre en place, **sans bloquer** 2 [Equerre] sur les joues [3792-10] et [3792-12] avec 2 [TRCC 8x25] + [Rondelle 8x25] + [Ecrue borgne M8] suivant le détail ci-dessous.



Identique pour [3792-10]

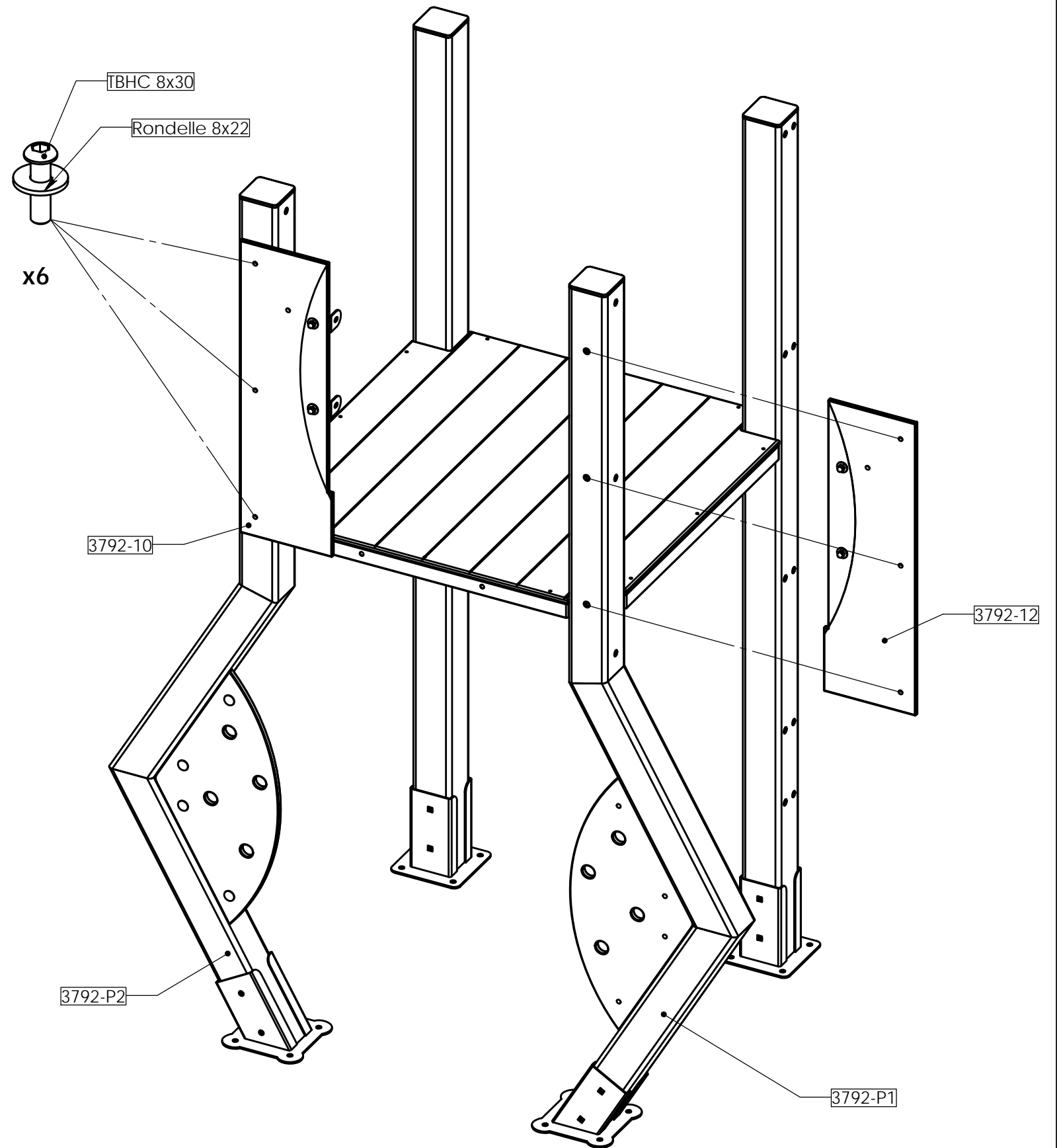


2. Mettre en place, **sans bloquer** 3 [Equerre] sur les renforts [3792-16] avec 3 [TRCC 8x25] + [Rondelle 8x25] + [Ecrue borgne M8] suivant le détail ci-dessous.



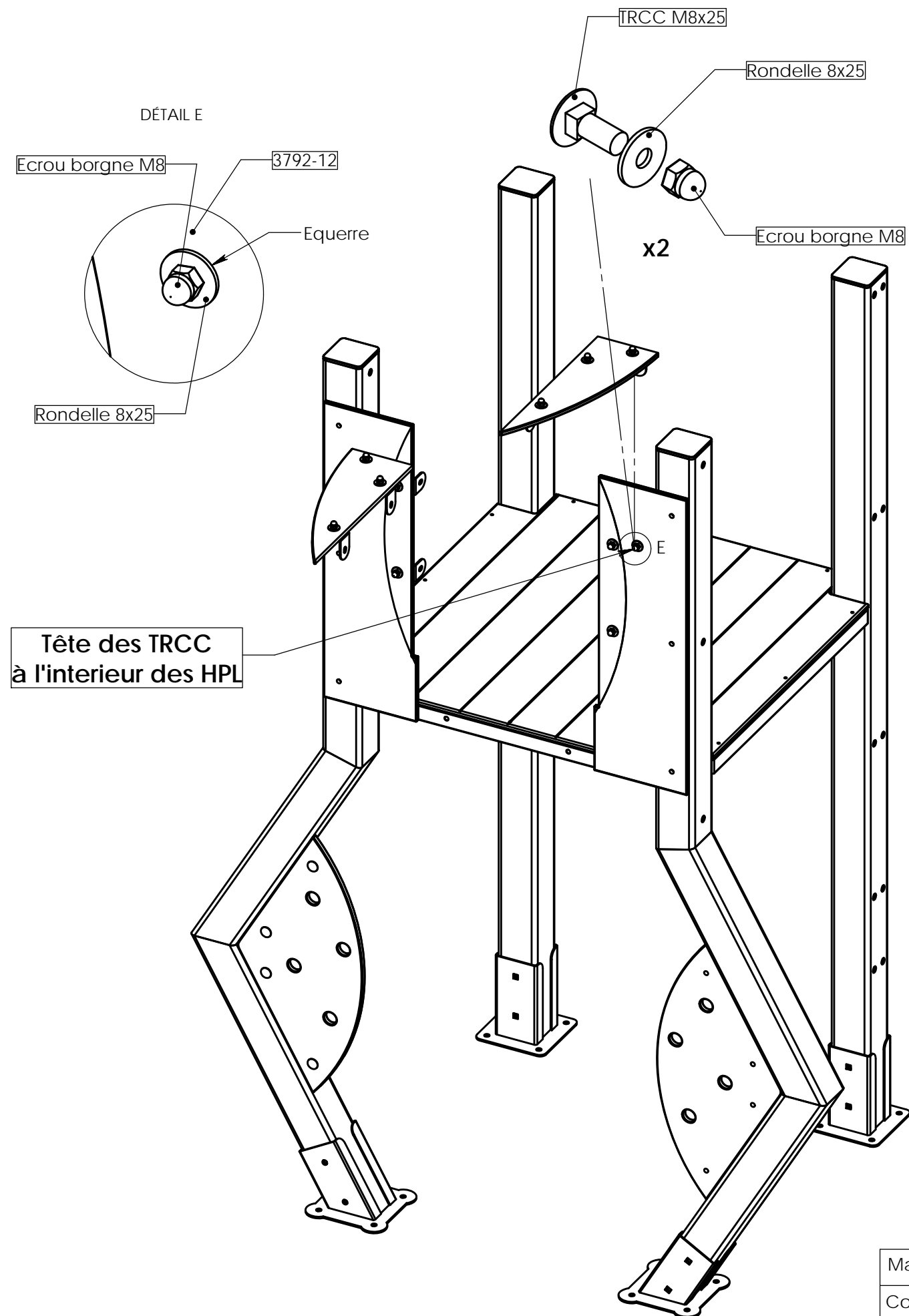
x2

3. Mettre en place, **sans bloquer** les joues [3792-10] et [3792-12] sur les ptx [3792-P1] et [3792-P2] avec 6 [TBHC 8x30] + [Rondelle 8x22].

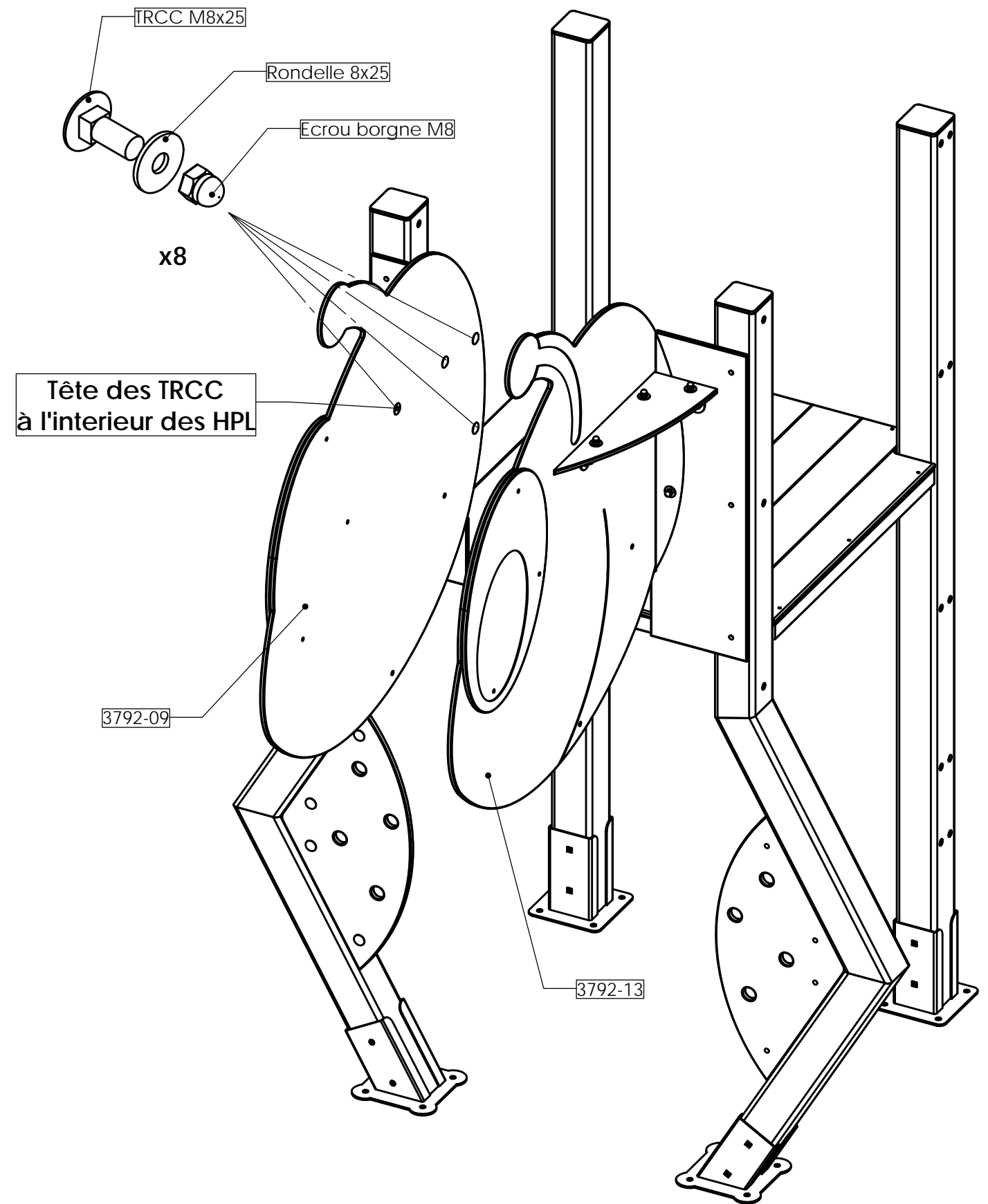


Plan: FABRICATION	Désignation: Instructions de montage	IE:00
Dessinateur: MC	Référence: M3792	Format Original A3
Matière: .	Date création: 15.10.2020	Ensemble: M3792
Couleur: .	TRANSALP Tel.:0476647518 Fax :0476647979 119 Route de Faverges 38470 L'ALBENC	Gamme: BIBOU STRUCTURES

4. Mettre en place, **sans bloquer** les renforts [3792-16] sur les joues [3792-10] et [3792-12] avec 2 [TRCC 8x25] + [Rondelle 8x25] + [Ecrrou borgne M8] suivant le détail ci-dessous.



5. Mettre en place, **sans bloquer** les têtes [3792-09] et [3792-13] sur les joues [3792-10] et [3792-12] avec 8 [TRCC 8x25] + [Rondelle 8x25] + [Ecrrou borgne M8] suivant le détail ci-dessous.

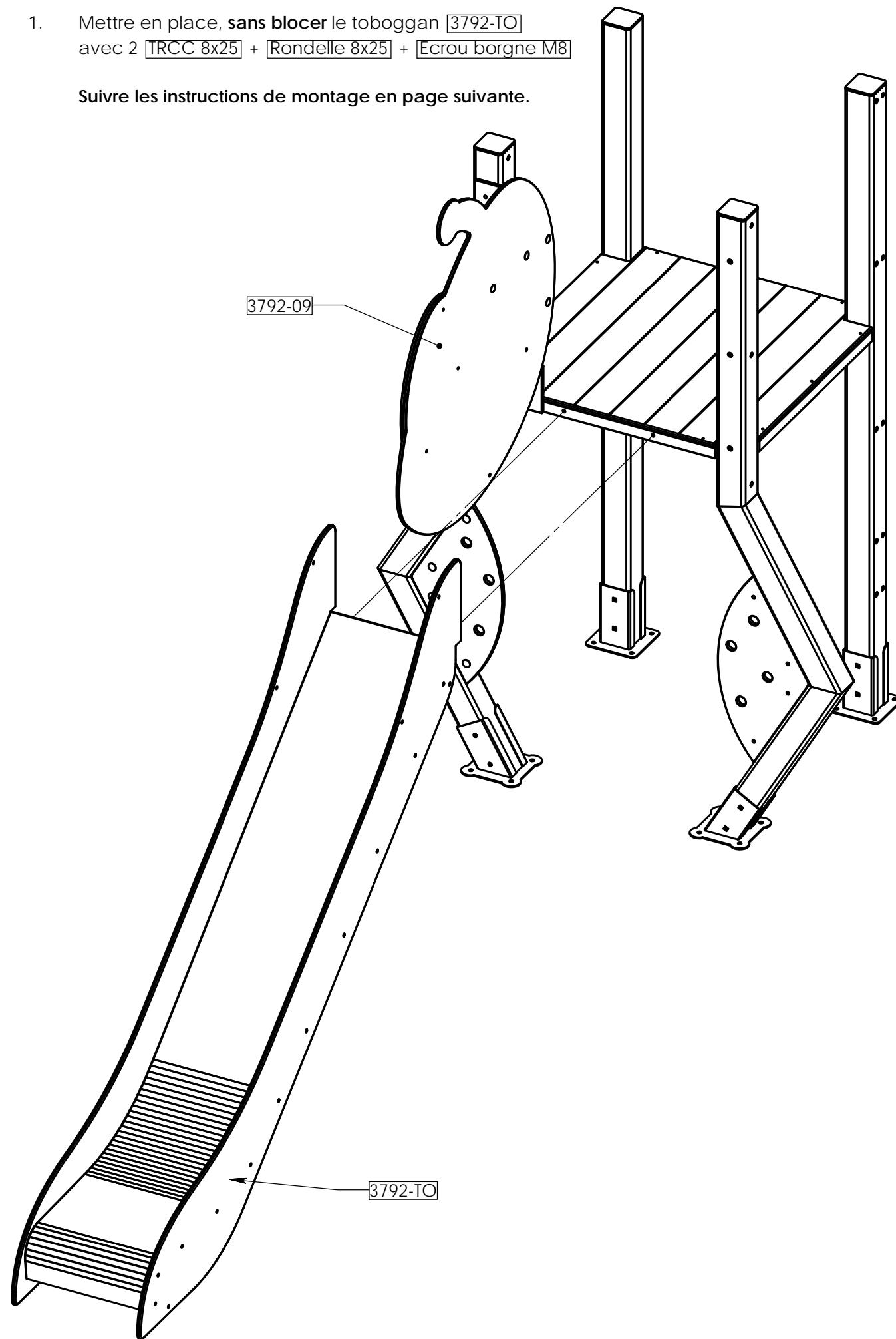


Plan: FABRICATION	Désignation: Instructions de montage	IE:00
Dessinateur: MC	Référence: M3792	Format Original A3
Date création: 15.10.2020	Ensemble: M3792	
Matière: .	TRANSALP Tel.:0476647518 Fax :0476647979 119 Route de Faverges 38470 L'ALBENC	transalp jeux & équipements sportifs urbains
Couleur: .	Gamme: BIBOU STRUCTURES	

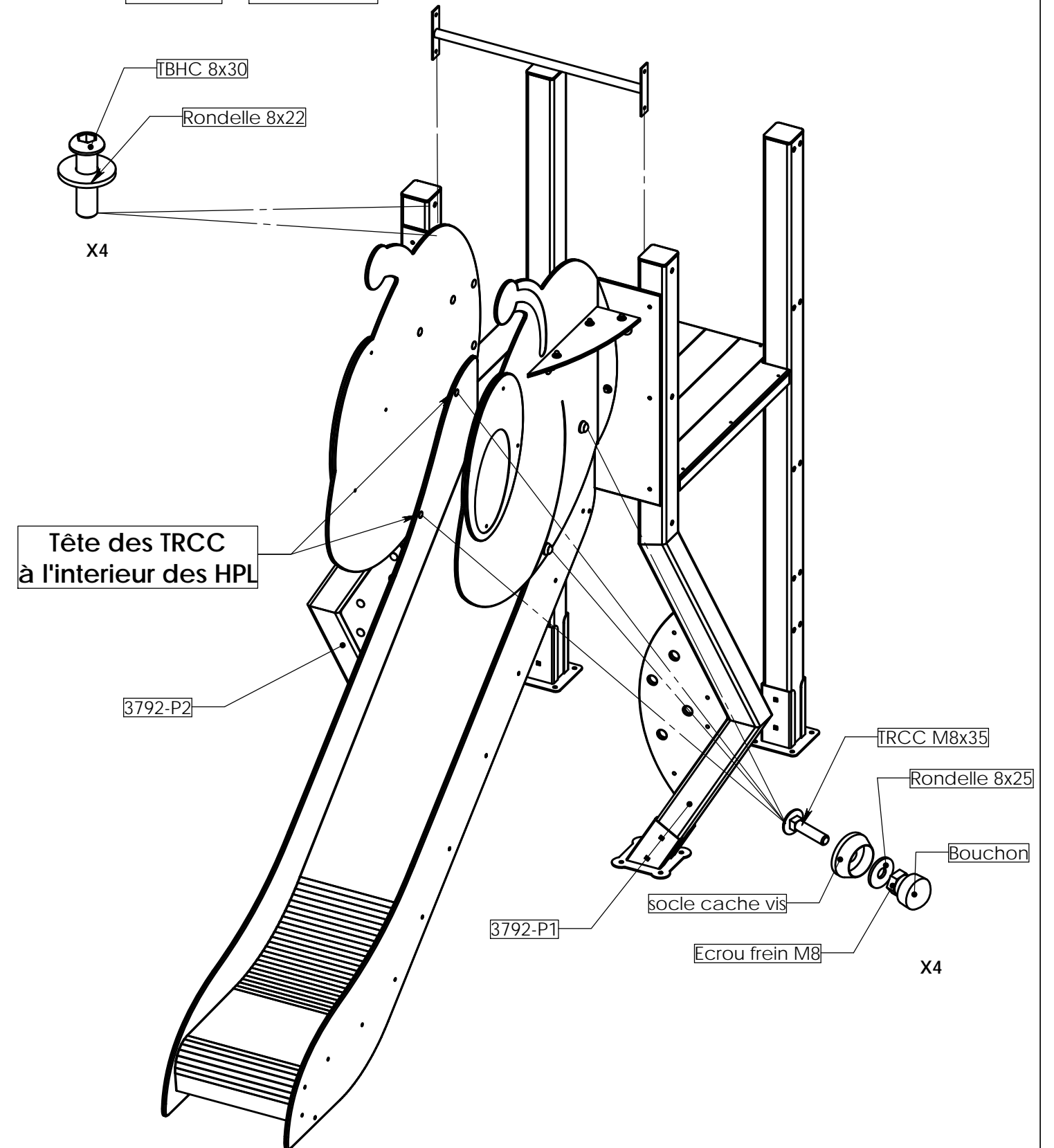
Etape 4:

1. Mettre en place, **sans bloquer** le toboggan [3792-TO] avec 2 [TRCC 8x25] + [Rondelle 8x25] + [Ecrrou borgne M8]

Suivre les instructions de montage en page suivante.



2. Fixer le toboggan aux têtes 3792-09 et 3792-13 **sans bloquer**, (on viendra mettre le bouchon en fin de montage) avec 4 [TRCC 8x35] + [Rondelle 8x25] + [Ecrrou frein M8] + [BOTR]
3. Mettre en place, **sans bloquer** le Tube garde-corps [3000-O] entre les ptx [3792-P1] et [3792-P2] avec 4 [TBHC 8x30] + [Rondelle 8x22].



Plan: FABRICATION	Désignation: Instructions de montage	IE:00
Dessinateur: MC	Référence: M3792	Format Original A3
Date création: 15.10.2020	Ensemble: M3792	
Matière: .	Gamma: BIBOU STRUCTURES	
Couleur: .	TRANSALP Tel.:0476647518 Fax :0476647979 119 Route de Faverges 38470 L'ALBENC	transalp jeux & équipements sportifs urbains

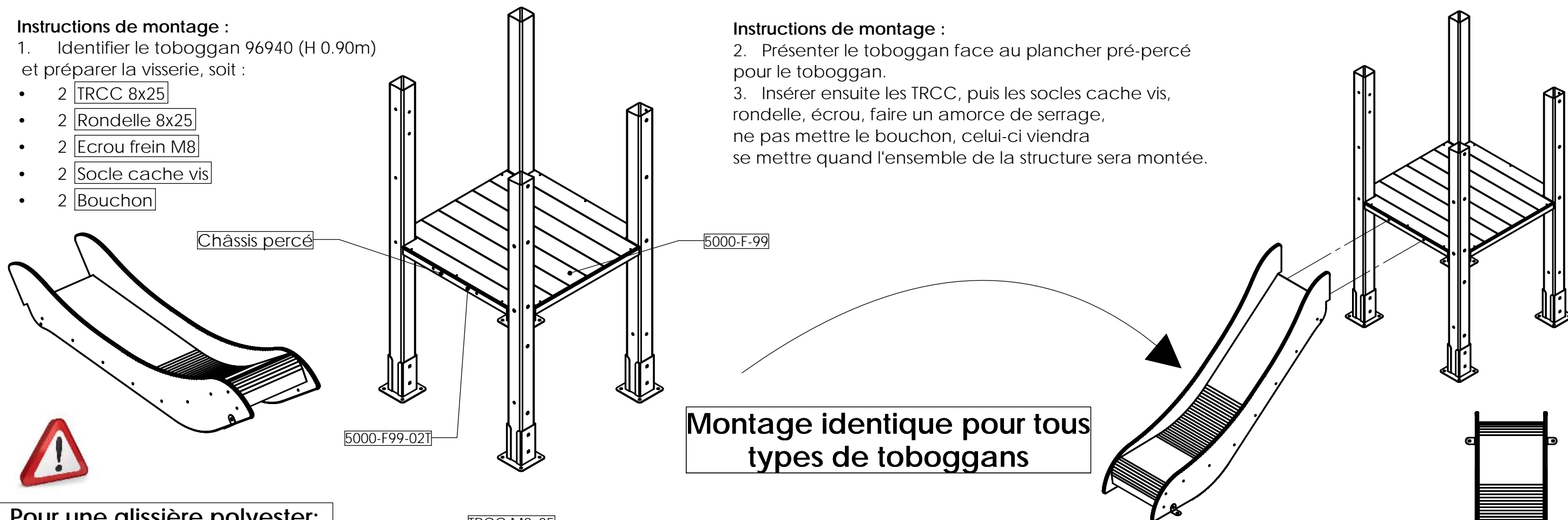
Instructions de montage :

1. Identifier le toboggan 96940 (H 0.90m) et préparer la visserie, soit :

- 2 TRCC 8x25
- 2 Rondelle 8x25
- 2 Ecrou frein M8
- 2 Socle cache vis
- 2 Bouchon

Instructions de montage :

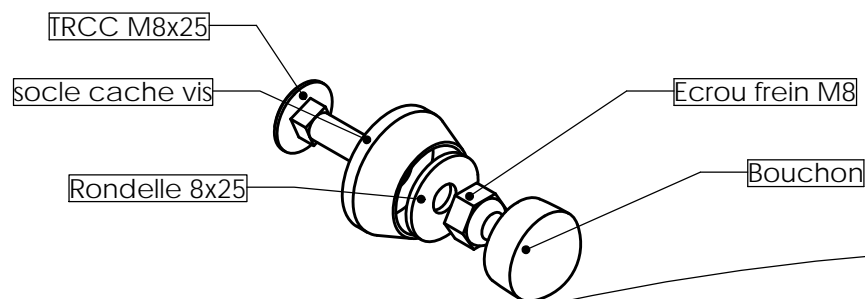
2. Présenter le toboggan face au plancher pré-percé pour le toboggan.
3. Insérer ensuite les TRCC, puis les socles cache vis, rondelle, écrou, faire un amorce de serrage, ne pas mettre le bouchon, celui-ci viendra se mettre quand l'ensemble de la structure sera montée.



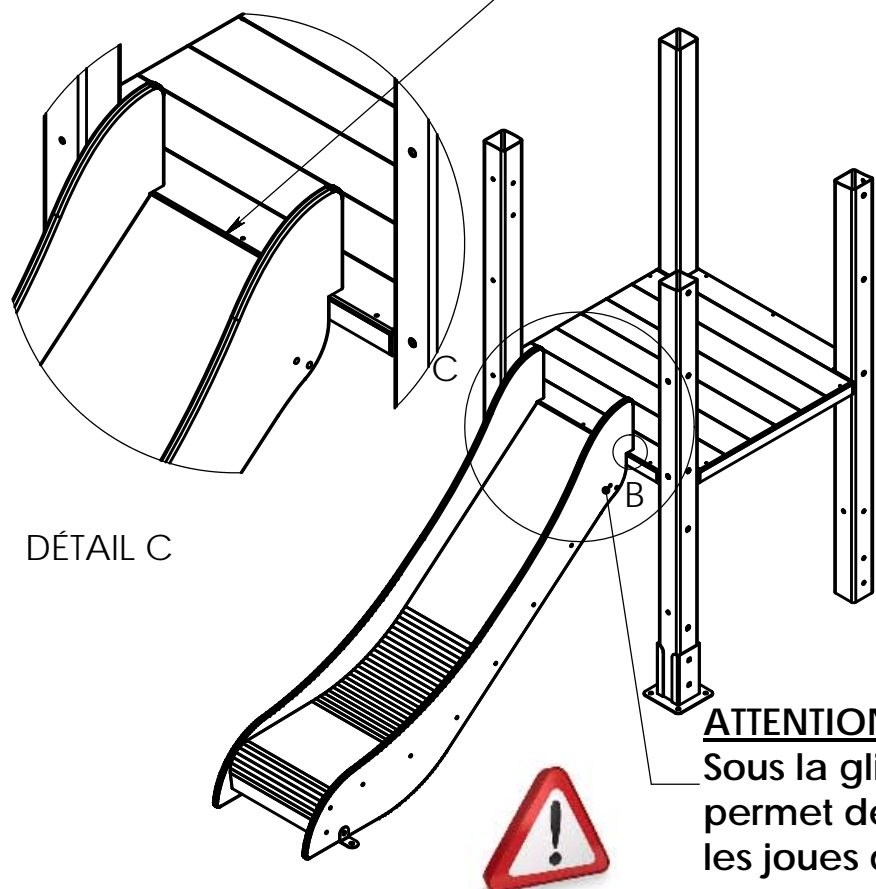
Montage identique pour tous types de toboggans

Pour une glissière polyester:

Faire un joint silicone sur la largeur entre le plancher et la glissière

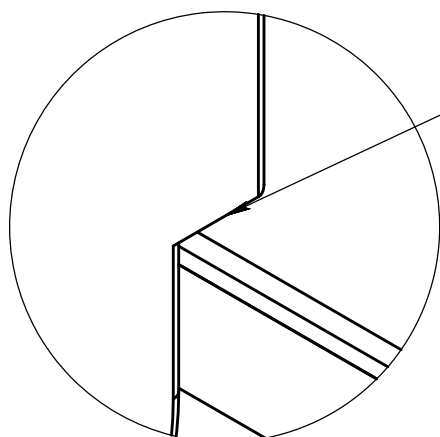


DÉTAIL A

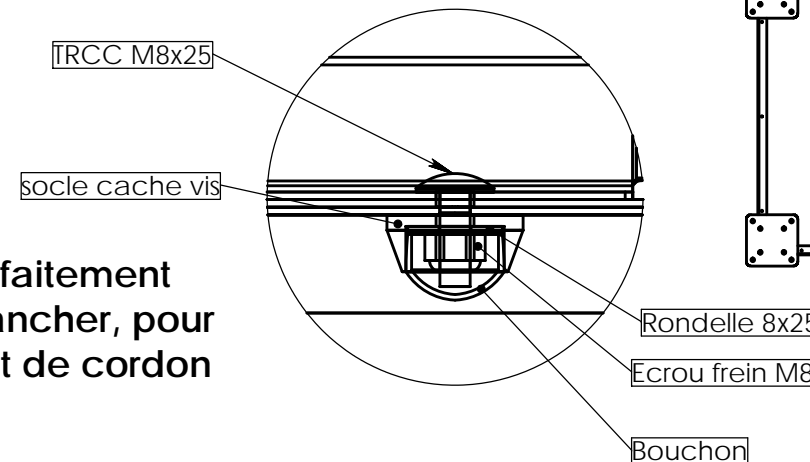


ATTENTION: Sous la glissière il y a une barre, celle-ci permet de plaquer les flancs du toboggan contre les joues de départ toboggan

DÉTAIL B



ATTENTION: le toboggan doit parfaitement plaquer contre le plancher, pour éviter un coincement de cordon

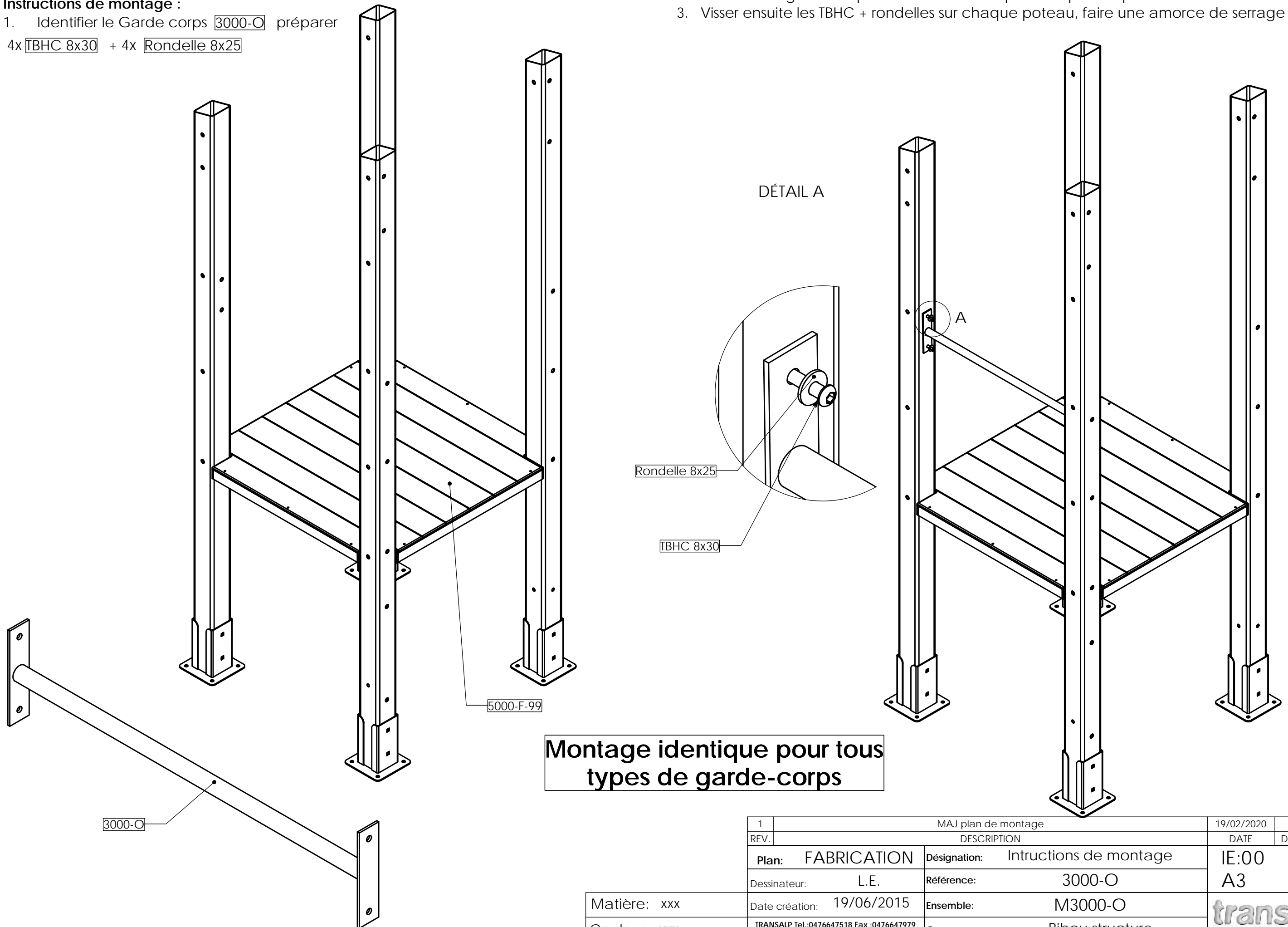


REV.	DESCRIPTION		DATE	Dessinateur
Plan:	FABRICATION	Désignation:	Intructions de montage	IE:00
Dessinateur:	MC	Référence:	96940 sur 5000-F-99	A3 Ech: 1/
Date création:	05.10.2020	Ensemble:	M96940 - 5000-F-99	
Matière:	xxx	Game:	Bibou structure	
Couleur:	xxx	TRANSALP Tel.:0476647518 Fax :0476647979 Quartier de la gare 38470 L'ALBENC		


Instructions de montage :

1. Identifier le Garde corps **3000-O** préparer
4x **TBHC 8x30** + 4x **Rondelle 8x25**

2. Présenter le garde corps 3000-O entre les 2 poteaux prévue pour le recevoir .
3. Visser ensuite les TBHC + rondelles sur chaque poteau, faire une amorce de serrage



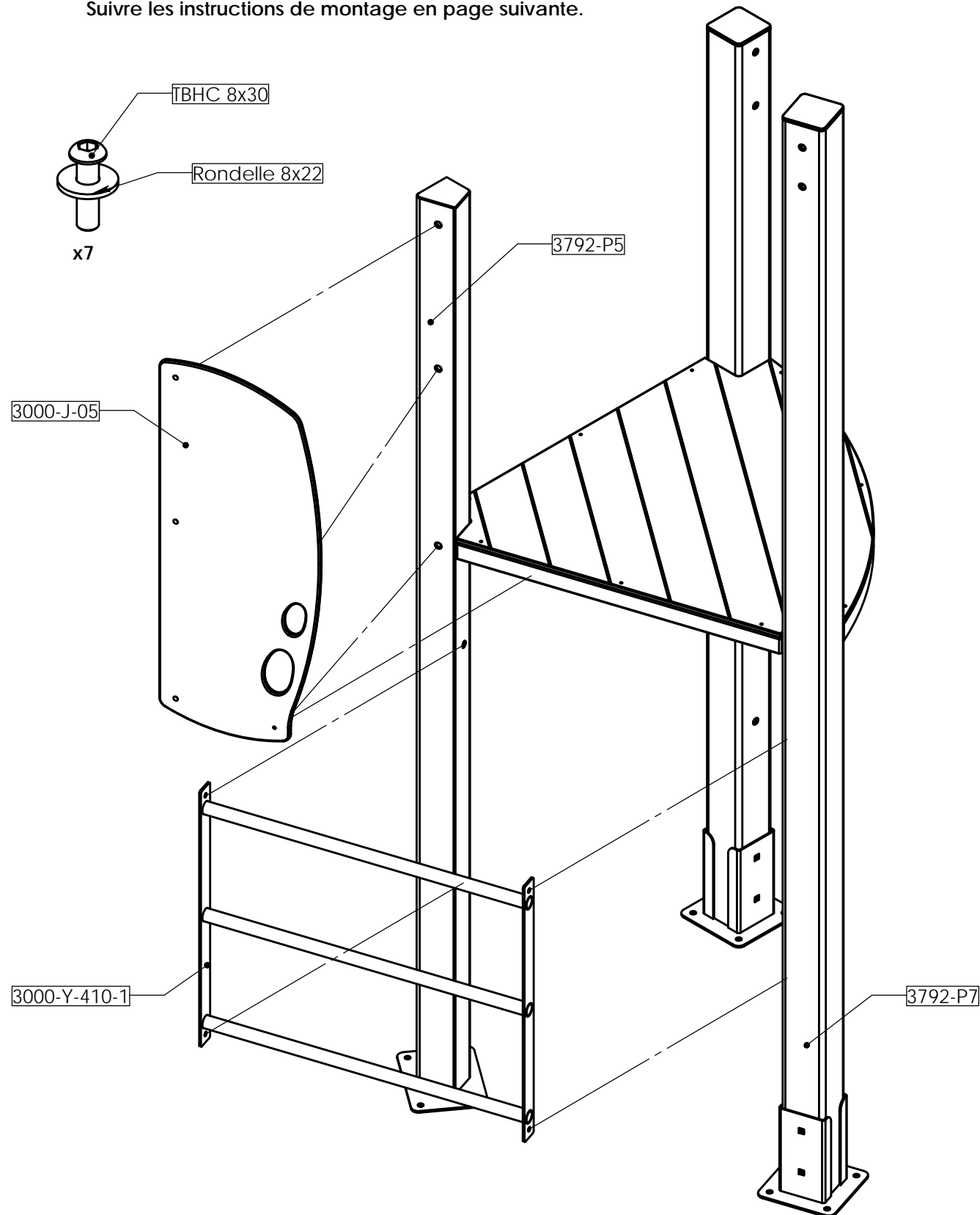
Montage identique pour tous types de garde-corps

1	MAJ plan de montage	19/02/2020	MC
REV.	DESCRIPTION	DATE	Dessinateur
Plan:	FABRICATION	Désignation:	Intructions de montage
Dessinateur:	L.E.	Référence:	3000-O
Date création:	19/06/2015	Ensemble:	M3000-O
Matière:	xxx	Gamme:	Bibou structure
Couleur:	xxx	 jeux & équipements sportifs urbains	

Etape 5:

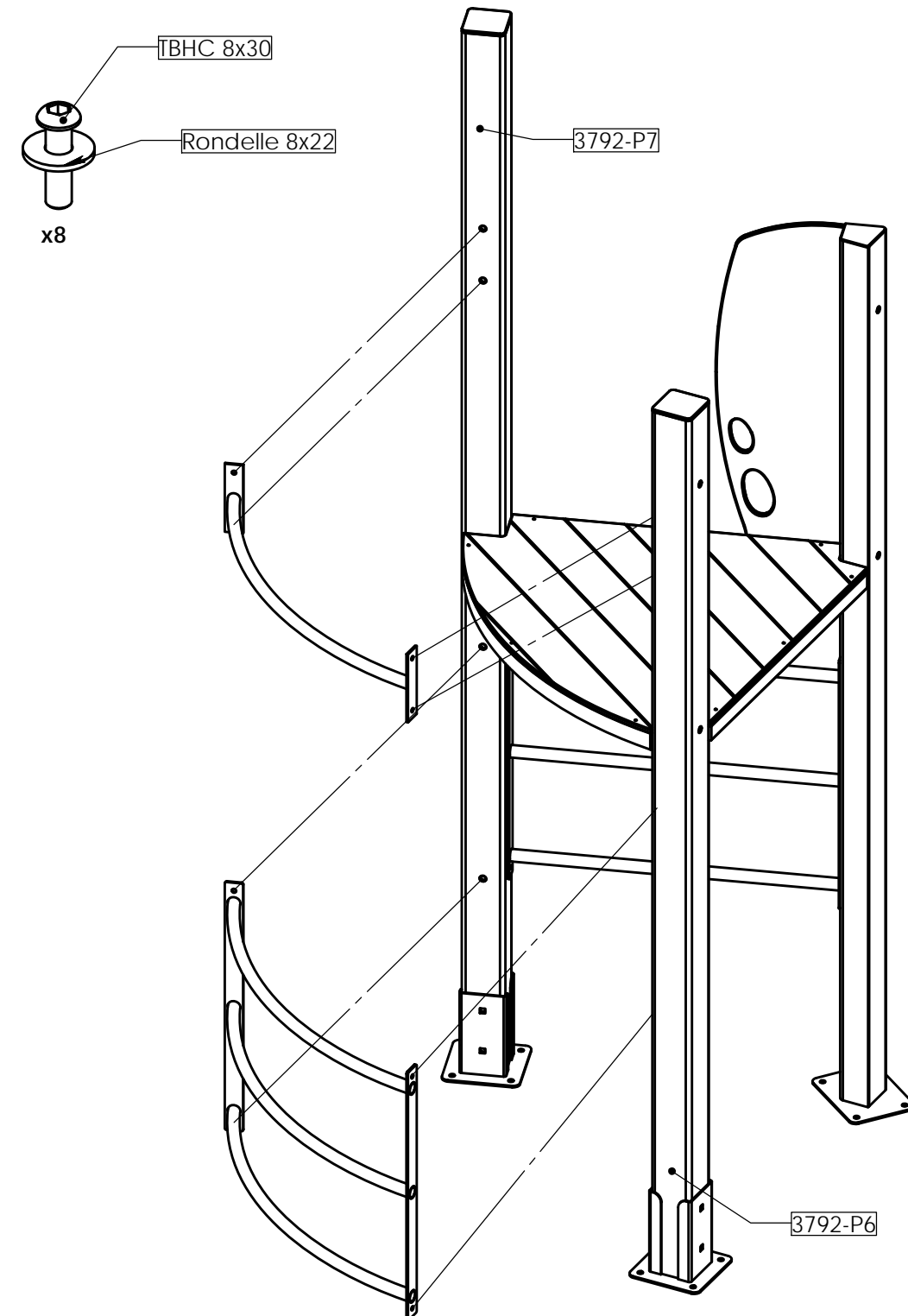
1. Mettre en place, **sans bloquer** la joue [3000-J-05] sur le ptx [3792-P5] avec 3 [TBHC 8x30] + [Rondelle 8x22].
2. Mettre en place, **sans bloquer** l'échelle 3 barreaux [3000-Y-410] entre les ptx [3792-P5] et [3792-P7] avec 4 [TBHC 8x30] + [Rondelle 8x22].

Suivre les instructions de montage en page suivante.



3. Mettre en place, **sans bloquer** le garde-corps courbe [3792-0] entre les ptx [3792-P6] et [3792-P7] avec 4 [TBHC 8x30] + [Rondelle 8x22].
4. Mettre en place, **sans bloquer** l'échelle 3 barreaux courbe [3792-E] entre les ptx [3792-P5] et [3792-P7] avec 4 [TBHC 8x30] + [Rondelle 8x22].

Même principe de montage que pour [3000-O] et [3000-Y-410].



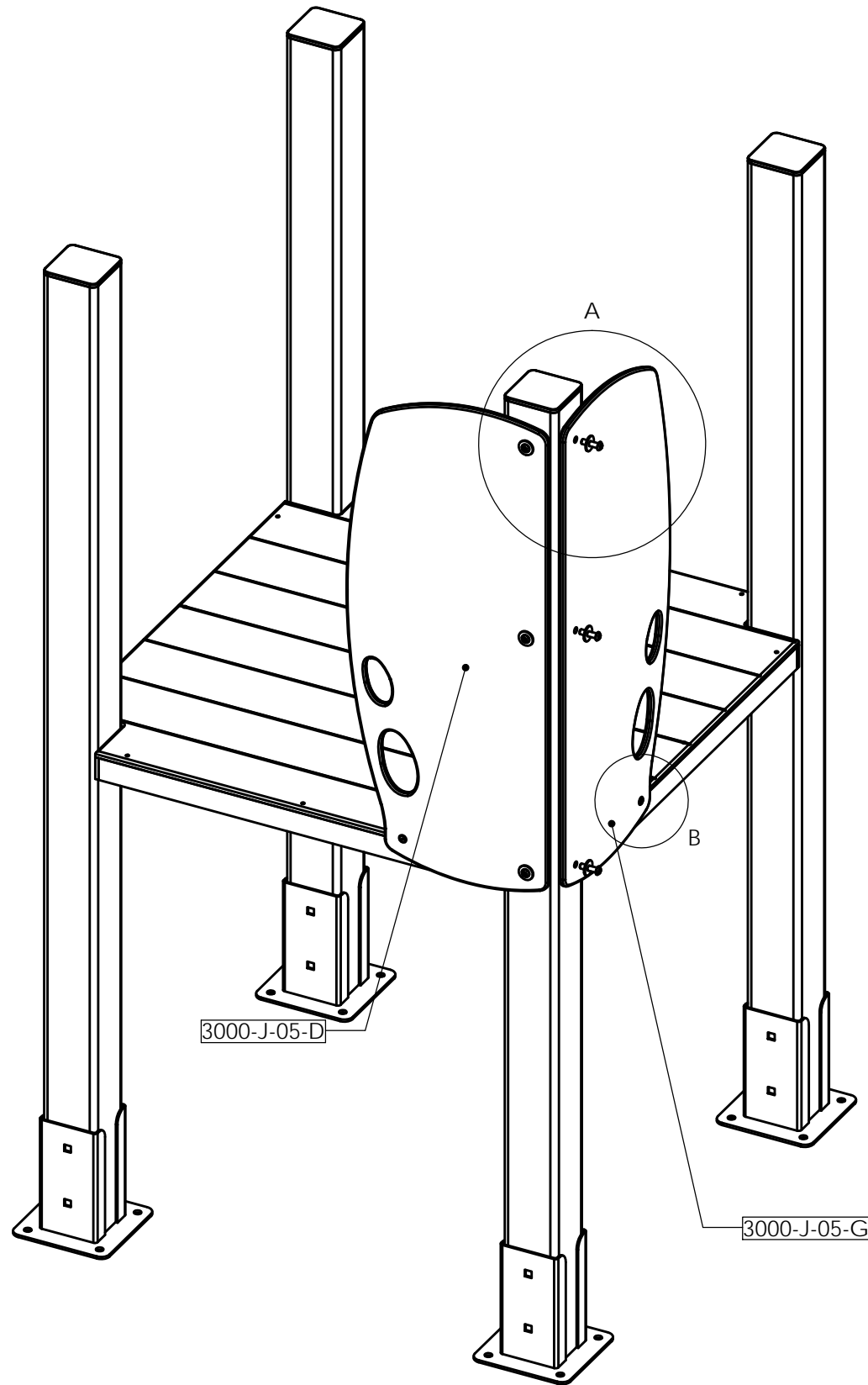
Matière: .

Couleur: .

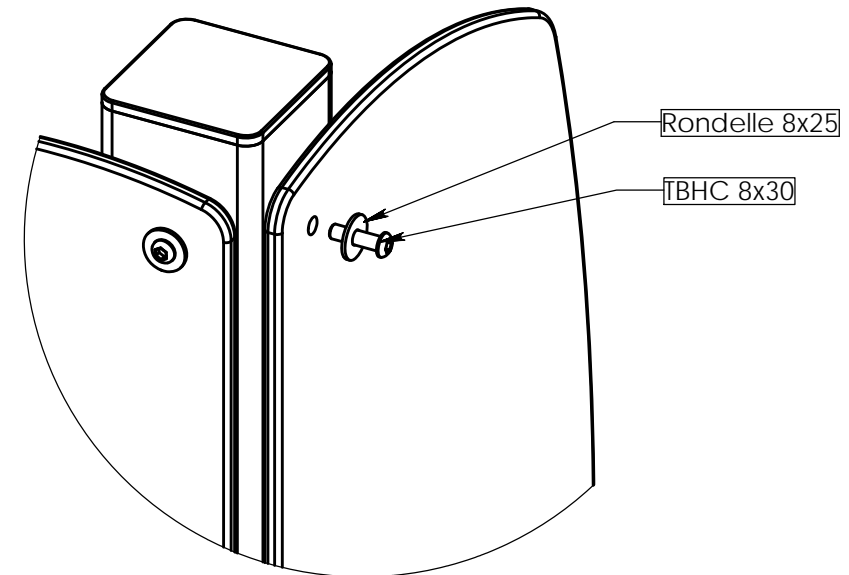
Plan: FABRICATION	Désignation: Instructions de montage	IE:00
Dessinateur: MC	Référence: M3792	Format Original A3
Date création: 15.10.2020	Ensemble: M3792	
TRANSALP Tel.:0476647518 Fax :0476647979 119 Route de Faverges 38470 L'ALBENC	Gamme: BIBOU STRUCTURES	transalp jeux & équipements sportifs urbains

Instruction de montage :

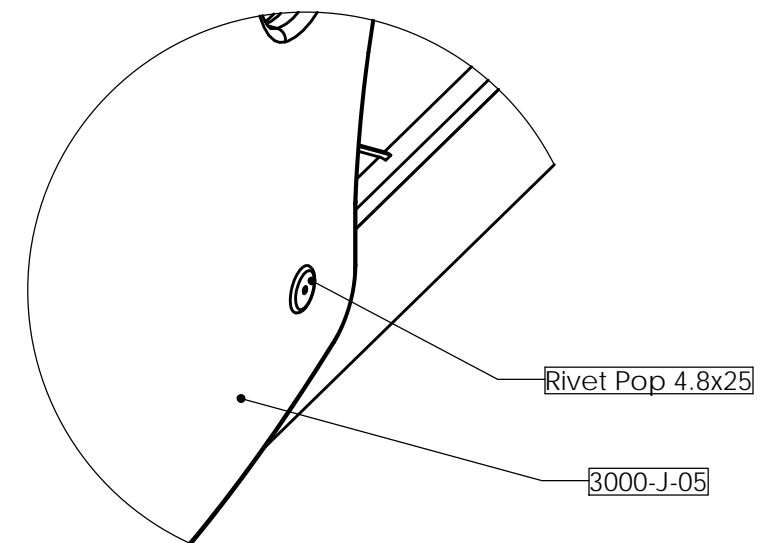
1. Repérer sur la tour, l'emplacement des HPL sécurité.
2. Identifier les HPL
3. Préparer la visserie soit : 3 rondelles 8x25, 3 TBHC 8x30 et 1 rivet pop 4.8x25.



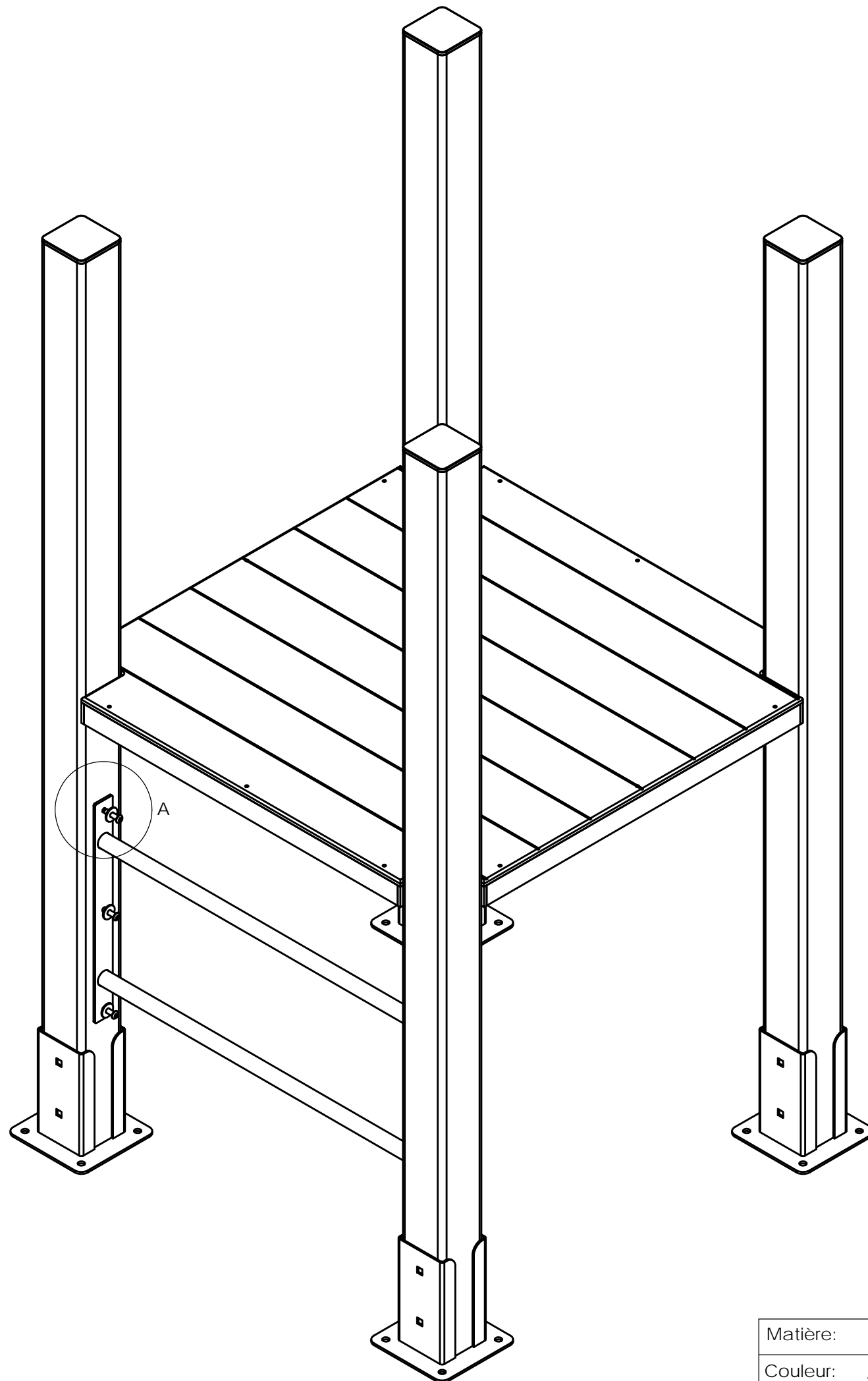
DÉTAIL A



DÉTAIL B



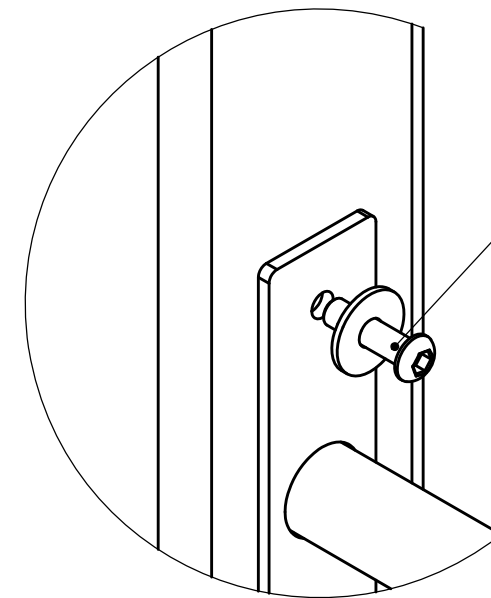
REV.	DESCRIPTION	DATE	Dessinateur
Plan:	FABRICATION	Désignation:	Montage joue de sécurité
Dessinateur:	MC	Référence:	M3000-J-05
Matière:	.	Date création:	06.09.2019
Couleur:	XXX	Ensemble:	.
	TRANSALP Tel.:0476647518 Fax :0476647979 119 Route de Faverges 38470 L'ALBENC	Gamme:	BIBOU STRUCTURES



Instructions de montage :

1. Repérer sur la tour l'emplacement de l'espalier.
2. L'identifier et préparer la visserie.
3. Le présenter entre les 2 poteaux prévue pour le recevoir .
4. Visser ensuite les TBHC + rondelles sur chaque poteau, faire une amorce de serrage

DÉTAIL A



- TBHC 8x30
- Rondelle 8x25

Visserie:

3000-E:

- 6 x TBHC 8x30
- 6 x Rondelle 8x25

3000-Y-410:

- 4 x TBHC 8x30
- 4 x Rondelle 8x25

3000-Y-180:

- 8 x TBHC 8x30
- 8 x Rondelle 8x25

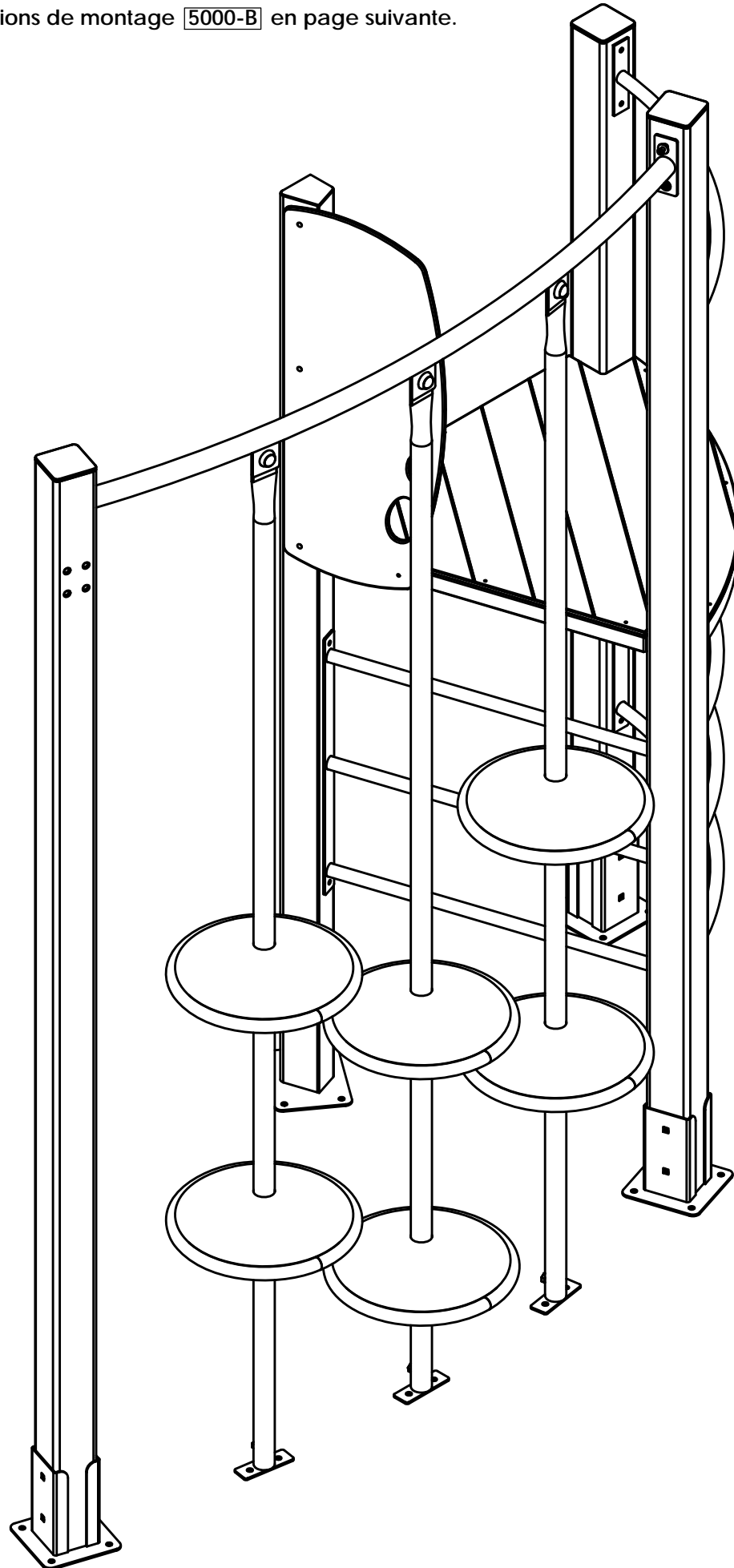
MONTAGE IDENTIQUE POUR:
 - 3000-Y-180
 - 3000-Y-410

REV.	DESCRIPTION	DATE	Dessinateur
Plan:	FABRICATION	Désignation:	Montage espalier
Dessinateur:	MC	Référence:	3000-E / 3000-Y-410 / 3000-Y-180
Matière:	.	Date création:	16.09.2019
Couleur:	.	Ensemble:	M3000-E
TRANSALP Tel.:0476647518 Fax :0476647979 119 Route de Faverges 38470 L'ALBENC		Gamme:	BIBOU STRUCTURES

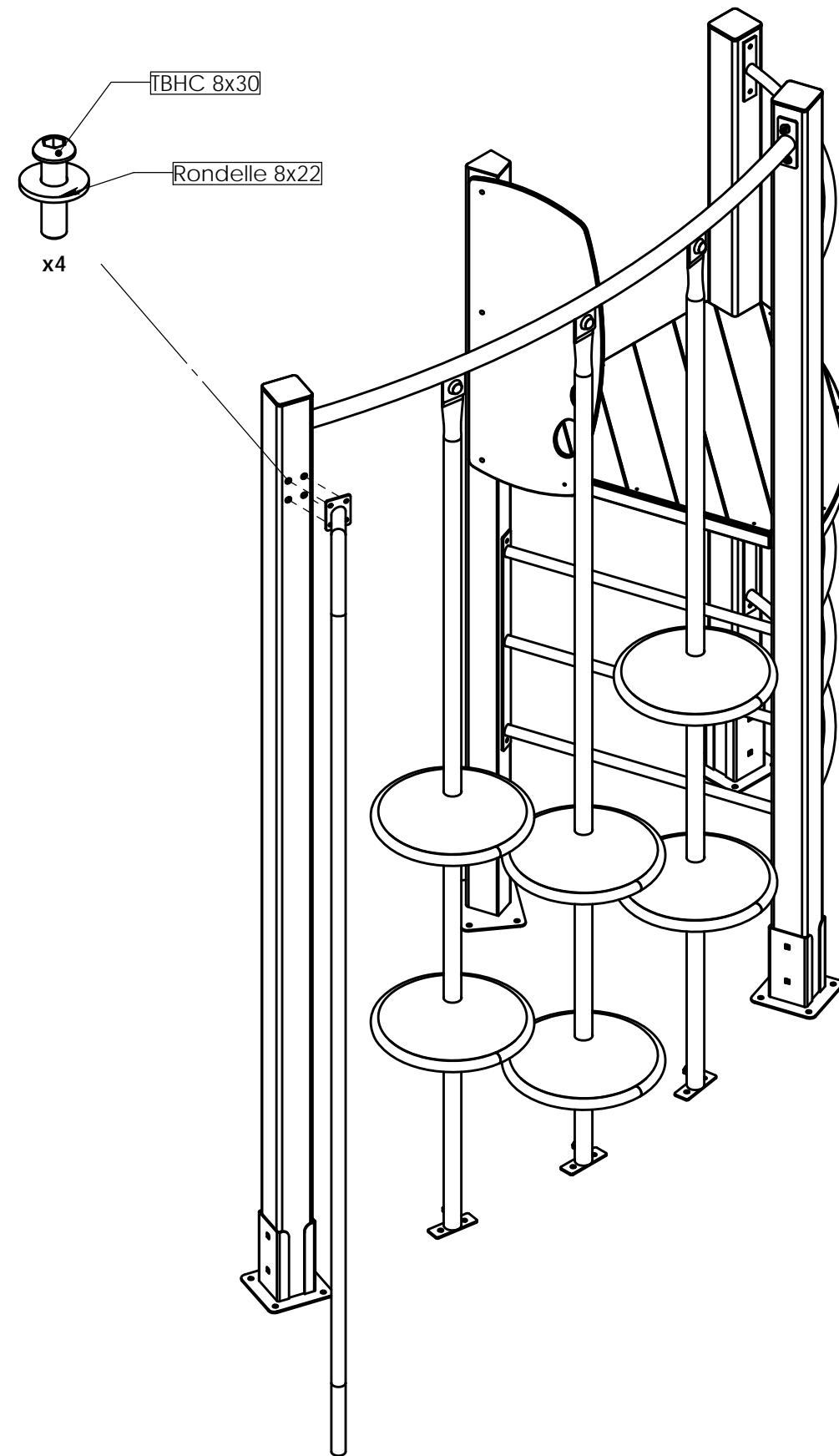
Etape 6:

1. Mettre en place, **sans bloquer** les pas japonais courbe [5000-B] entre les ptx [3792-P7] et [3792-P8]

Suivre les instructions de montage [5000-B] en page suivante.



2. Mettre en place, **sans bloquer** le mât de pompier oblique [5000-G-135] sur le ptx [3792-P8] avec 4 [TBHC 8x30] + [Rondelle 8x22]

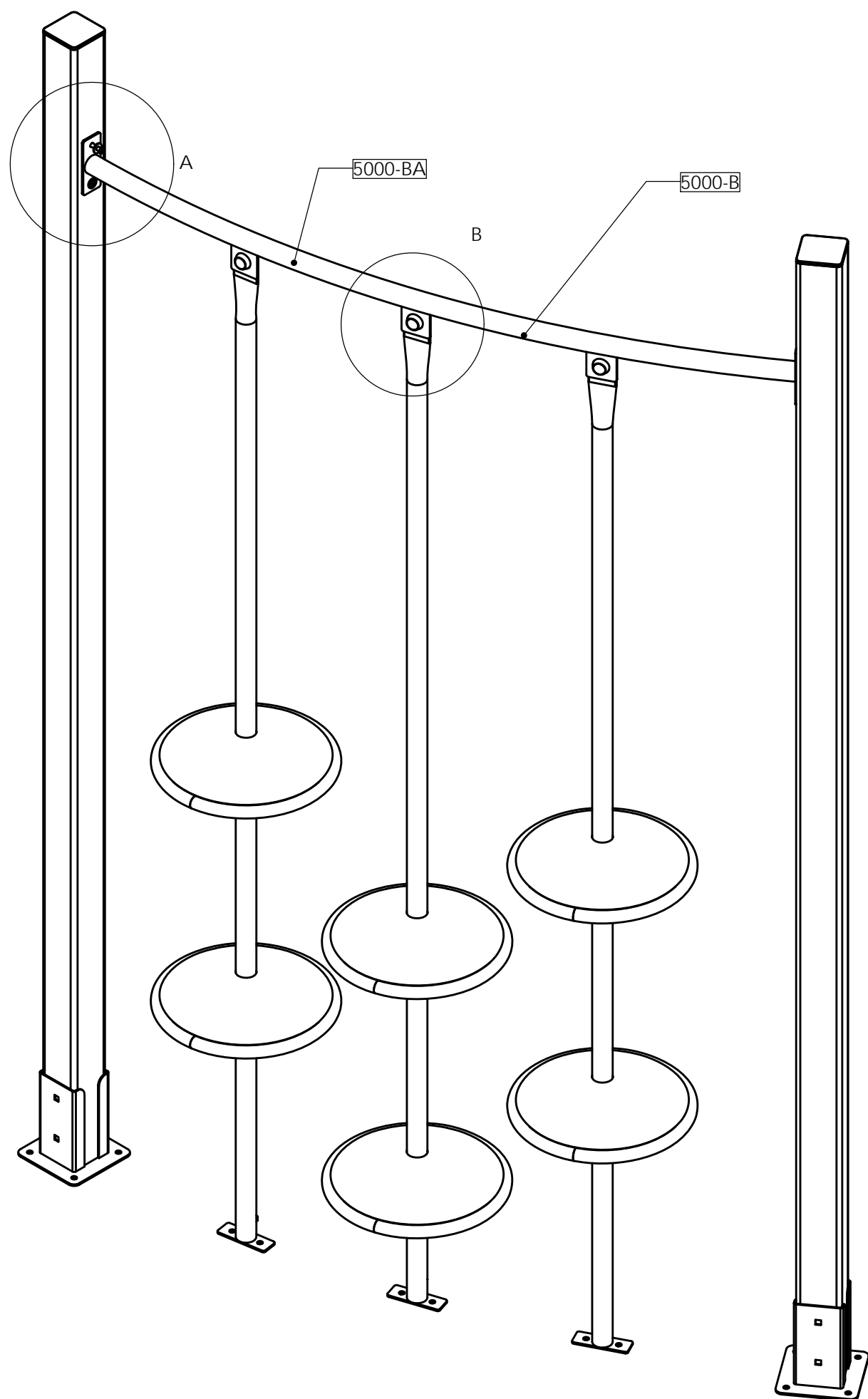


Matière: .
Couleur: .

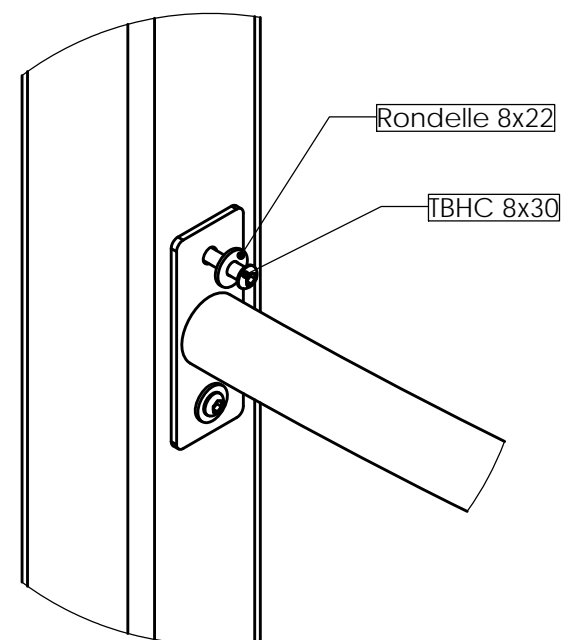
Plan: FABRICATION	Désignation: Instructions de montage	IE:00
Dessinateur: MC	Référence: M3792	Format Original A3
Date création: 15.10.2020	Ensemble: M3792	
TRANSALP Tel.:0476647518 Fax :0476647979 119 Route de Faverges 38470 L'ALBENC	Gamme: BIBOU STRUCTURES	transalp <small>jeux & équipements sportifs urbains</small>

Instruction de montage:

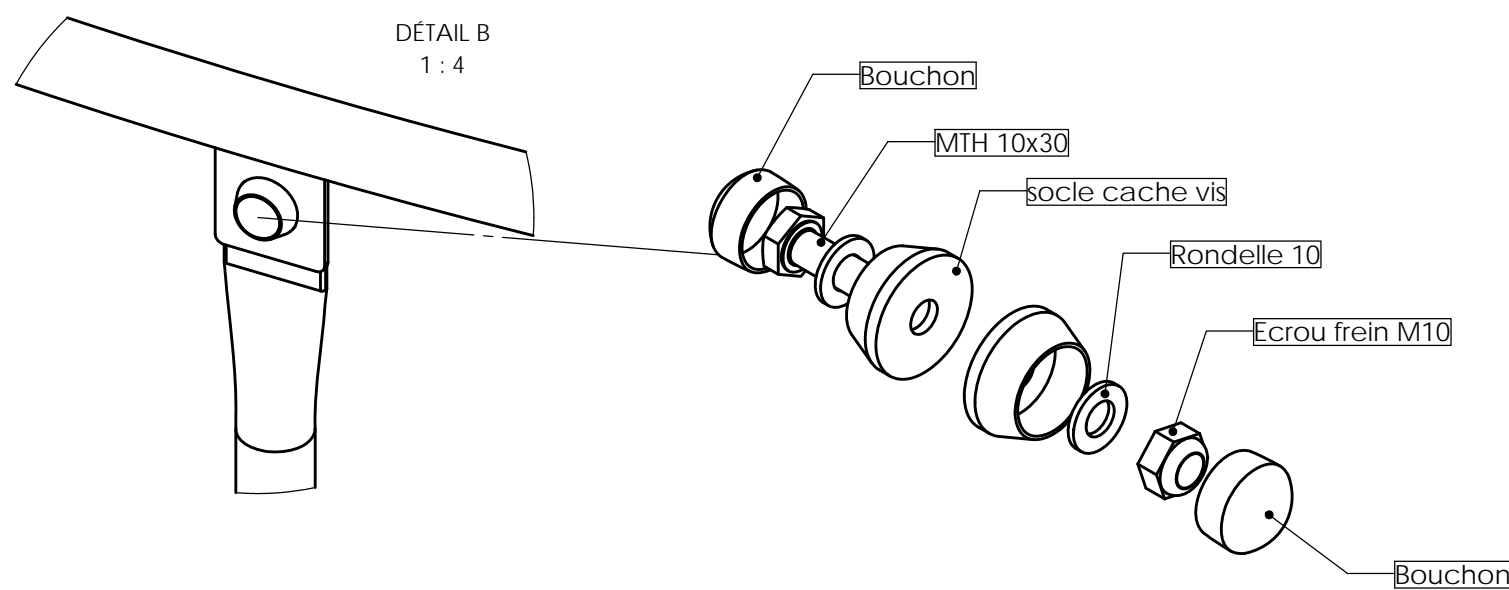
1. Repérer l'emplacement de l'agrès
2. Identifier les composants et préparer la visserie:
 - 4 [TBHC 8x30] + 4 [Rondelle 8x22]
 - 3 [MTH 10x30] + 6 [Rondelle 10x20] + 3 [Ecrrou frein M10] + 6 [BOTR noir]
3. Placer la traverse [5000-BA] entre les poteaux et la fixer avec les [TBHC 8x30] et [Rondelle 8x22]
4. Fixer les pas japonais à la traverse avec les [MTH 10x30] + [Rondelle 10x20] + [Ecrrou frein M10] + [BOTR noir]



DÉTAIL A



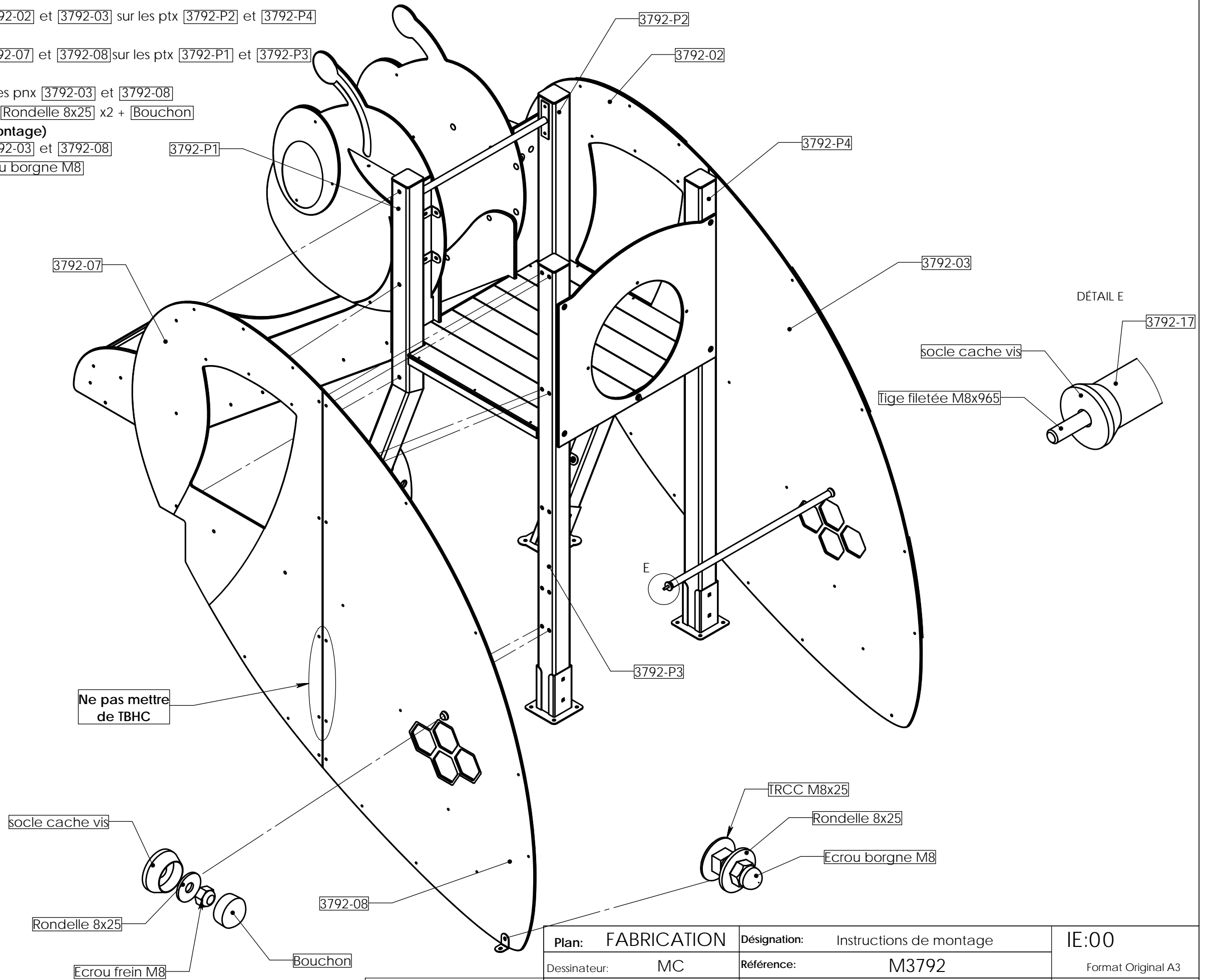
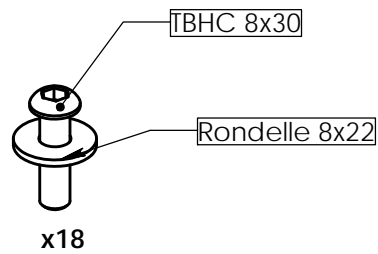
DÉTAIL B
1 : 4



REV.	DESCRIPTION	DATE	Dessinateur
Plan: FABRICATION	Désignation: Montage Pas japonais courbe 1.35m	IE:00	
Dessinateur: MC	Référence: M5000-B	Format Original A3	
Matière: .	Date création: 19.10.2020	Ensemble: 5000-B	
Couleur: .	TRANSALP Tel.:0476647518 Fax :0476647979 119 Route de Faverges 38470 L'ALBENC	Gamme: BIBOU STRUCTURES	

Etape 7:

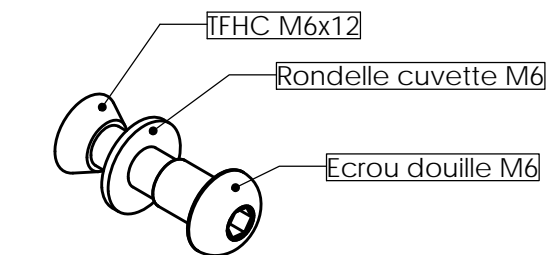
1. Mettre en place, **sans bloquer** les pièces [3792-02] et [3792-03] sur les ptx [3792-P2] et [3792-P4] avec 9 [TBHC 8x30] + [Rondelle 8x22]
2. Mettre en place, **sans bloquer** les pièces [3792-07] et [3792-08] sur les ptx [3792-P1] et [3792-P3] avec 9 [TBHC 8x30] + [Rondelle 8x22]
3. Mettre en place le renfort [3792-17] entre les pnx [3792-03] et [3792-08] avec [Tige filetée M8x965] + [Socle vis] x4 + [Rondelle 8x25] x2 + [Bouchon] **(on viendra mettre le bouchon en fin de montage)**
4. Mettre en place [Equerre] sur les pièces [3792-03] et [3792-08] avec [TRCC 8x25] + [Rondelle 8x25] + [Ecrrou borgne M8]



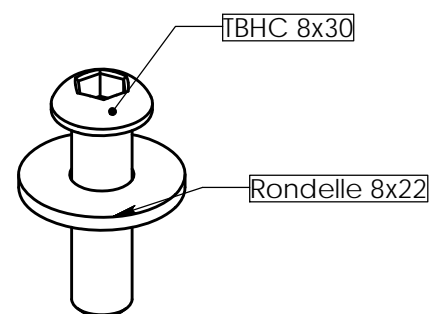
Plan: FABRICATION	Désignation: Instructions de montage	IE:00
Dessinateur: MC	Référence: M3792	Format Original A3
Date création: 15.10.2020	Ensemble: M3792	 jeux & équipements sportifs urbains
Matière: .	TRANSALP Tel.:0476647518 Fax :0476647979 119 Route de Faverges 38470 L'ALBENC	
Couleur: .		

Etape 7.1:

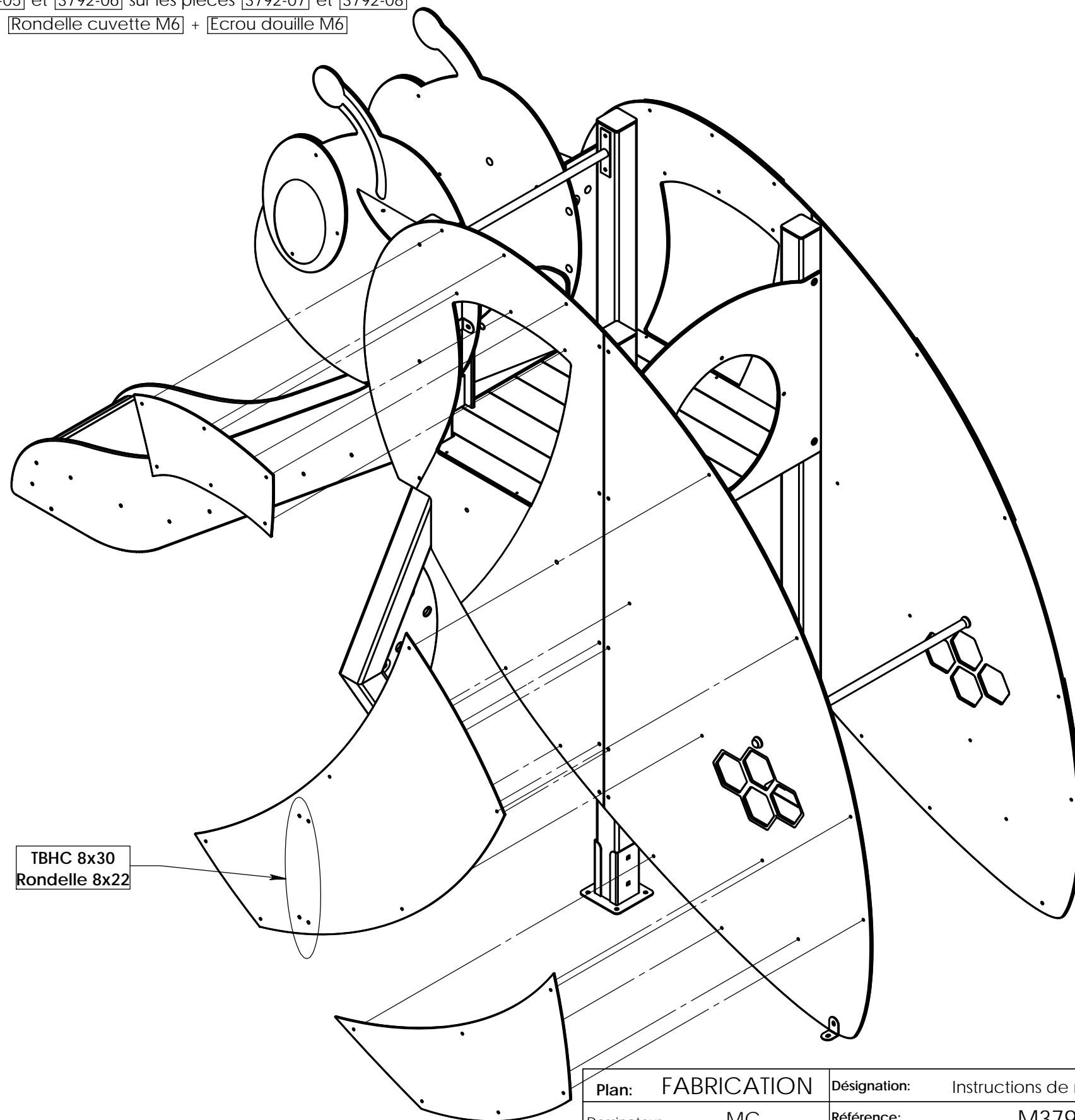
1. Mettre en place, **sans bloquer** les pièces [3792-04], [3792-05] et [3792-06] sur les pièces [3792-02] et [3792-03] avec 4 [TBHC 8x30] + [Rondelle 8x22] et 18 [TFHC 6x12] + [Rondelle cuvette M6] + [Ecroû douille M6]
2. Mettre en place, **sans bloquer** les pièces [3792-04], [3792-05] et [3792-06] sur les pièces [3792-07] et [3792-08] avec 4 [TBHC 8x30] + [Rondelle 8x22] et 18 [TFHC 6x12] + [Rondelle cuvette M6] + [Ecroû douille M6]



x36



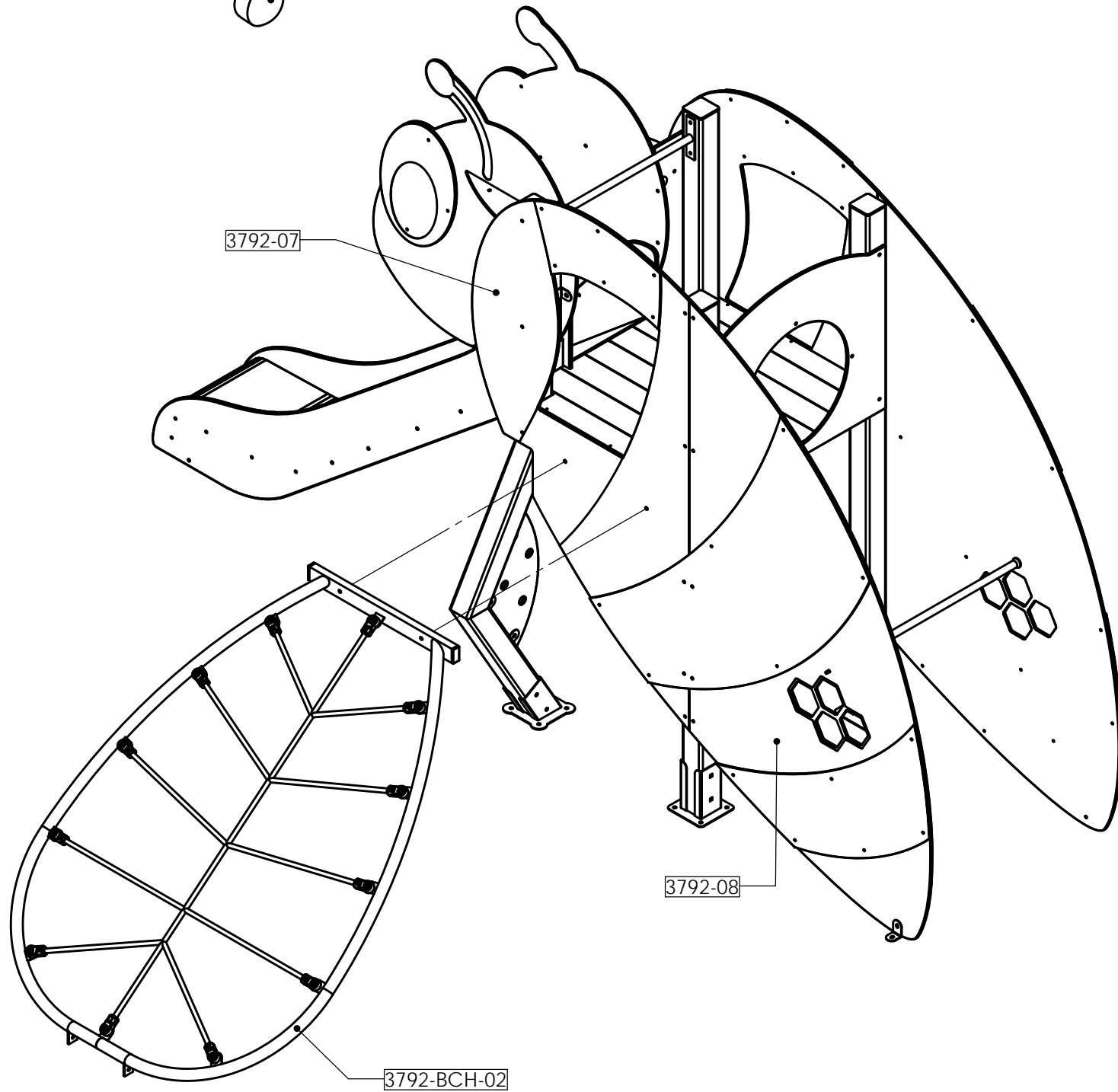
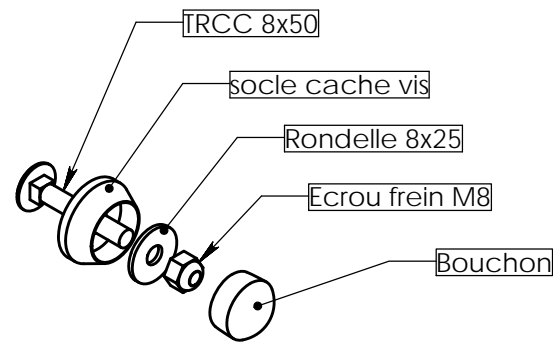
x8



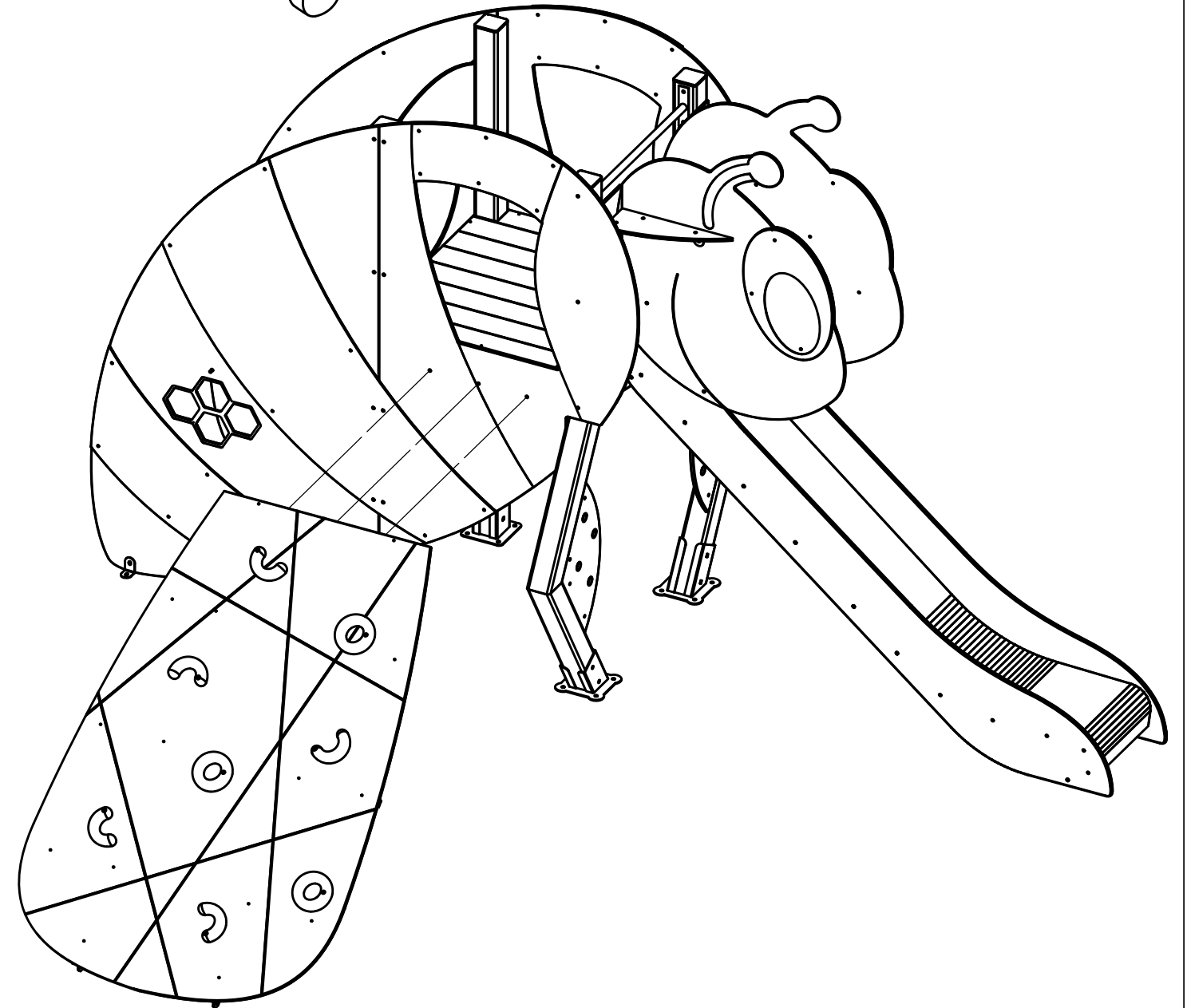
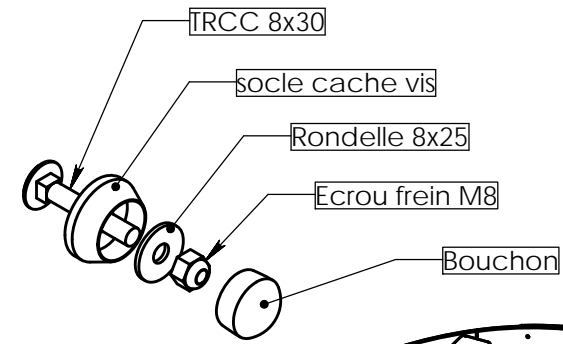
Matière: .	Plan: FABRICATION	Désignation: Instructions de montage	IE:00
	Dessinateur: MC	Référence: M3792	Format Original A3
Couleur: .	Date création: 15.10.2020	Ensemble: M3792	 jeux & équipements sportifs urbains
	TRANSALP Tel.:0476647518 Fax :0476647979 119 Route de Faverges 38470 L'ALBENC	Gamme: BIBOU STRUCTURES	


Etape 8:

1. Mettre en place, **sans bloquer** le filet latéral [3792-B] sur les pièces [3792-07] et [3792-08] avec 2 [TRCC 8x50] + [Rondelle 8x25] + [Ecroû frein M8] + [Ecroû douille M6] + [BOTR]



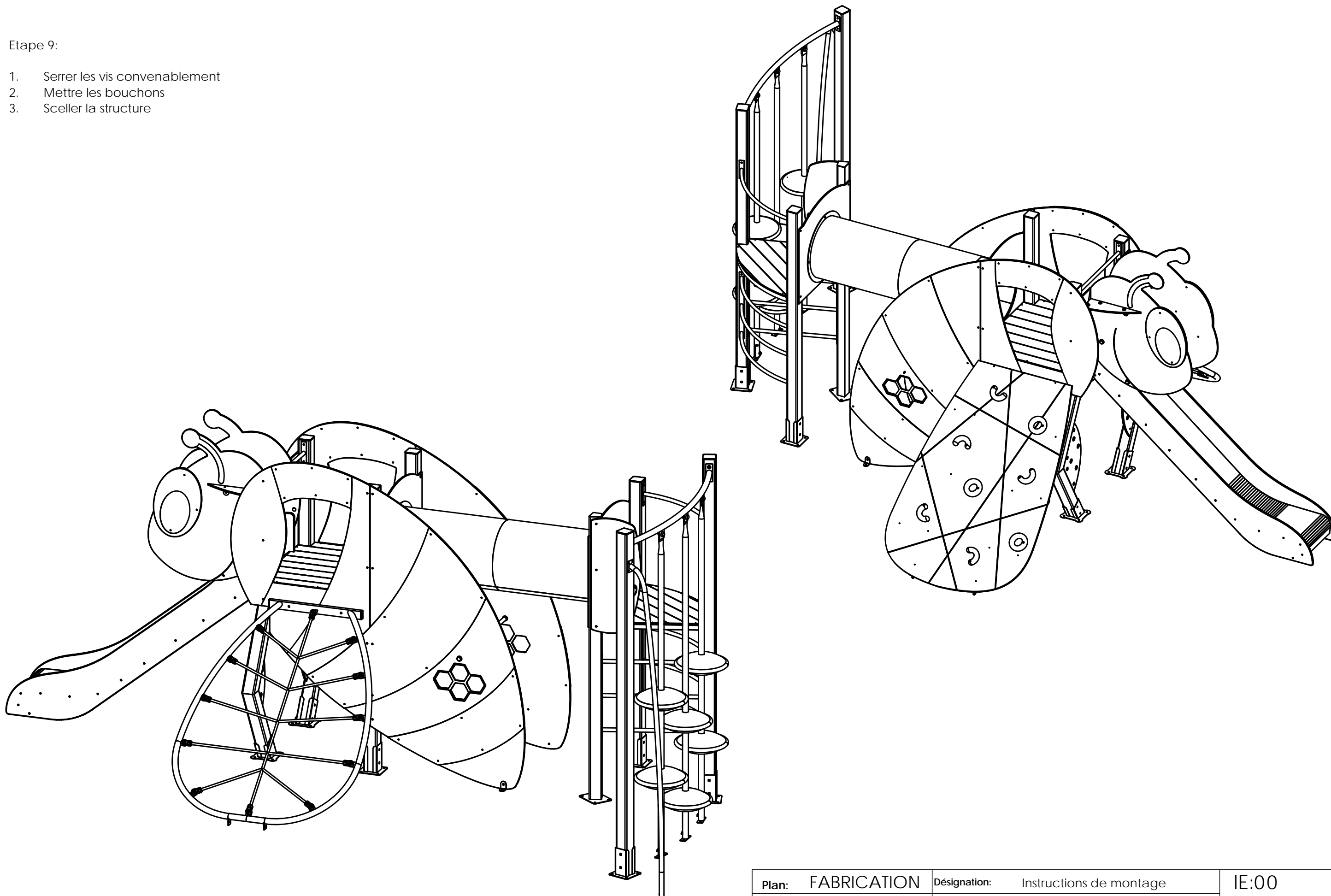
2. Mettre en place, **sans bloquer** le filet latéral [3792-B] sur les pièces [3792-07] et [3792-08] avec 3 [TRCC 8x30] + [Rondelle 8x25] + [Ecroû frein M8] + [Ecroû douille M6] + [BOTR]



Plan: FABRICATION	Désignation: Instructions de montage	IE:00
Dessinateur: MC	Référence: M3792	Format Original A3
Date création: 15.10.2020	Ensemble: M3792	 jeux & équipements sportifs urbains
Matière: .	Gamma: BIBOU STRUCTURES	
Couleur: .	TRANSALP Tel.:0476647518 Fax :0476647979 119 Route de Faverges 38470 L'ALBENC	

Etape 9:

1. Serrer les vis convenablement
2. Mettre les bouchons
3. Sceller la structure



Plan: FABRICATION	Désignation: Instructions de montage	IE:00
Dessinateur: MC	Référence: M3792	Format Original A3
Date création: 15.10.2020	Ensemble: M3792	
	Gamme: BIBOU STRUCTURES	

Matière: .
Couleur: .

TRANSALP Tel.:0476647518 Fax :0476647979
119 Route de Faverges 38470 L'ALBENC

