

Fiche technico-ludique

Novembre 2023

réf. **ST-31-020** - Le grand phare



max : 40	+ 3 ans	1.80 m

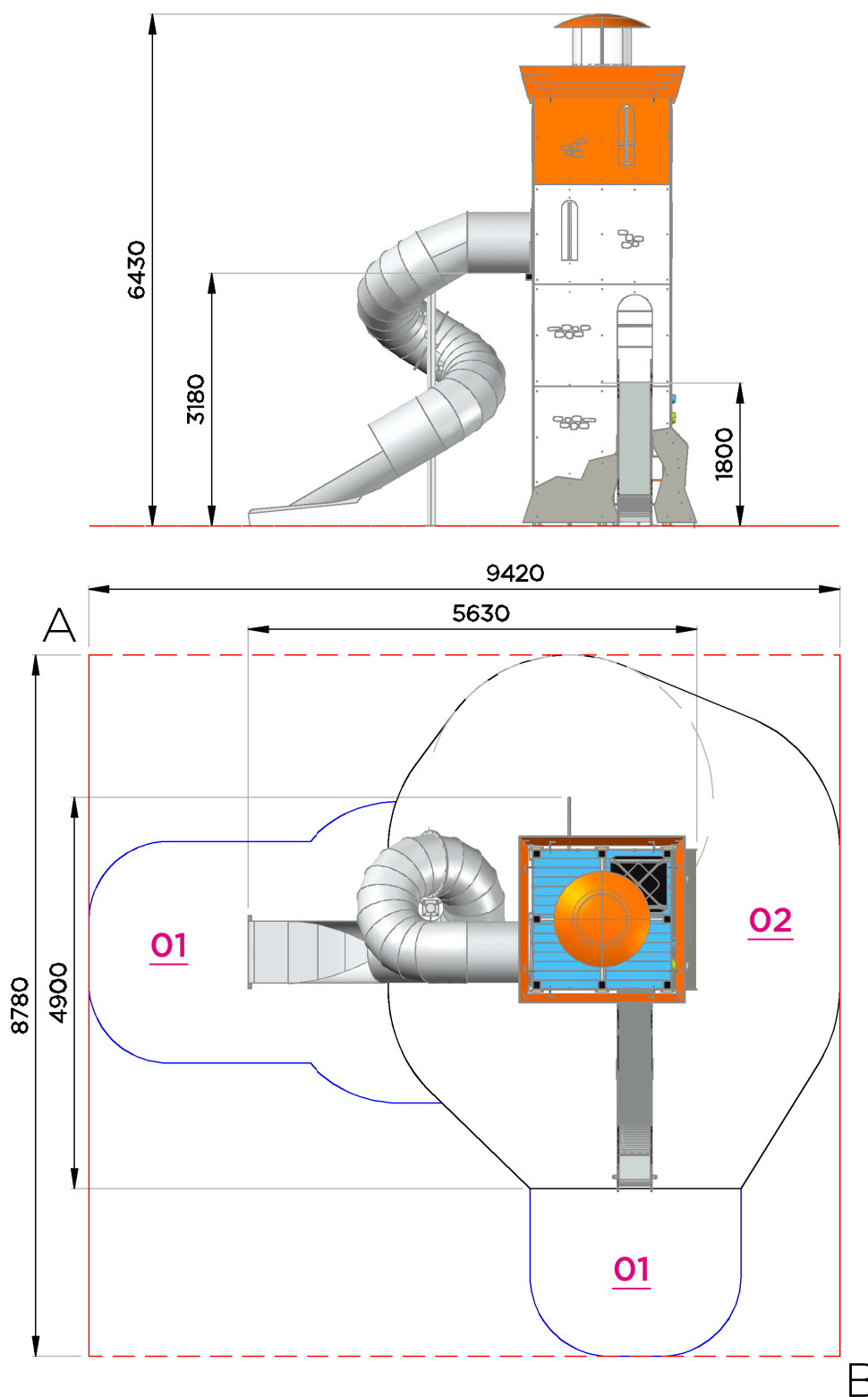


Thème Marin :

- HPL orange 835
- HPL bleu 499
- HPL blanc 410
- HPL gris 871
- Poteaux beige RAL 1001
- Cordage orange
- Métal inox février n°4
- Glissière inox



Vue élévation et plan de masse



Surfaces amortissantes nécessaires

Ces surfaces sont calculées en fonction de la hauteur de chute libre (HCL)

Diagonale AB = 12880 mm

Surfaces totale HCL : 47.40 m²

O1 : 1.00 m = 16.10 m²

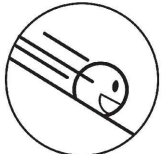
O2 : 1.80 m = 31.30 m²

Fiche technico-ludique

réf. **ST-31-020** - Le grand phare

Fonctions ludiques

x 11



GLISSER

Toboggan tube
hauteur: 3.20 m



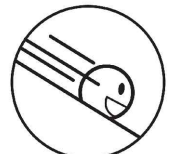
IMAGINER



SE REPERER



S'ABRITER



GLISSER

Toboggan 1.80
96980



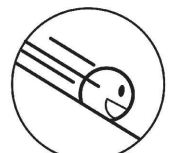
SE RENCONTRER

Plancher grand
3410-F

x2

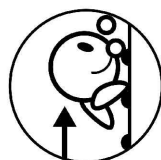


OBSERVER



GLISSER

Mât de pompier 1.80
3000-H-180



ESCALADER



GRIMPER

Matériaux

ALUMINIUM : poteaux 95 mm

HPL (stratifié compact ép.13 mm) : panneaux d'habillage / planchers / flans de toboggan / toiture

INOX : châssis / garde-corps / main courante / toboggan / mât pompier

Livraison, pose, montage

Réf. Notice	ST-31-020_NOTICE
Installation :	3 jours / 3 personnes
m ³ de béton	1.4 m³

Palettisation | **1 camion complet / 13.50 x 2.40 m**
Prévoir engin de manutention
Toboggan tubulaire livré séparément

Scellements possibles

1

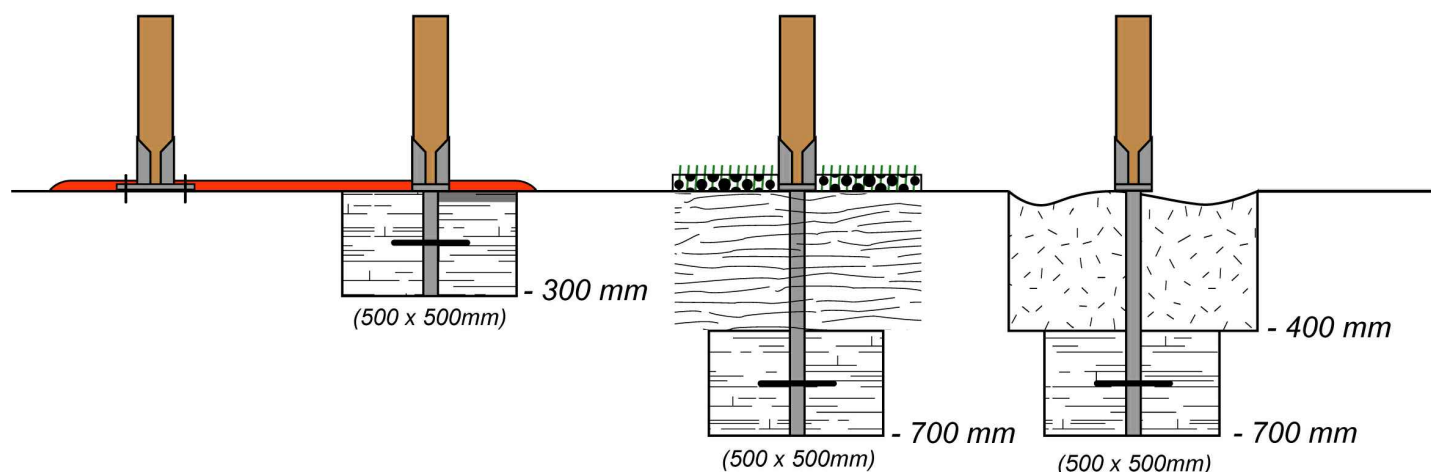
Sur dalle béton
(structure chevillée
sur platines)

2

Sur sol enrobé
-300 mm

3

Sur sol fluant et herbeux
(copeaux, gravier roulés, etc.)
-700 mm



Contrôle, entretien et maintenance

TRANSALP préconise d'effectuer :

- un contrôle visuel hebdomadaire (effectué par la mairie)

Ce contrôle comprend :

- l'intégrité du jeu
- le respect des zones de sécurité (pas d'obstacle)
- la stabilité du jeu et de chaque agrès (monter sur le jeu et solliciter chaque agrès)

- un contrôle fonctionnel et annuel (effectué par un organisme certifié)

