

## NOTICE CONSTRUCTEUR

### A. Implantation

#### A.1 IDENTIFICATION DU JEU

Nom de la gamme : **BIBOU STRUCTURES**

Référence : **ST-32-016**

Nom du jeu : **BATEAU 2 TOURS**

Nom du fournisseur : **SA Transalp**

Adresse du fournisseur : **179 route de faverge**

Code postal : **38470** Ville : **L'ALBENC**

Téléphone : **04.76.64.75.18** Télécopie : **04.76.64.79.79**

Email : **info@transalp.fr**

#### A.2 USAGE - IMPLANTATION

Tranche d'âge : **+ 2 ans**

Zone d'impact préconisée : **Environ 37.00 m<sup>2</sup> (voir plan n° ST-32-016 pour détails)**

Zone d'implantation conseillée : **Terrain plat, stable et nivelé**

**Il est conseillé de ne pas installer les glissières dans un secteur orienté sud-est à sud-ouest**

Remarque : **Une zone de sécurité autour du jeu doit être laissée libre de tout obstacle**

Nature du sol de réception : **Matériaux fluents (sable, gravier roulé lavé, écorce de pin, copeaux de bois).**

**Gazon si hauteur de chute inférieure à 1m**

**Dalles ou sol amortissant, pour tout équipement dont le HCL est supérieur à 1m, le HIC du sol doit être supérieur ou égal au HCL de l'équipement.**

Remarque : **Les sols nécessitent un entretien en particulier les sols fluents, aux niveaux de remplissage des matériaux meubles particuliers (vérification du niveau zéro).**

**Les sols des zones d'impact doivent être exempts d'arêtes vives et de saillies.**

Nature des fondations : **Sur sol fluant : Ancrages à - 700 mm**

**Sur enrobé : Scellements à - 300 mm**

**Sur dalle béton : Fixation par chevilles béton**

Masse de l'agrès le plus lourd (en Kg) : **35 Kg**

Masse totale du jeu (en Kg) : **360 Kg**

### **A.3 Implantation & montage**

Nous recommandons aux personnes s'occupant de la pose de prêter attention aux dangers spécifiques que courent les enfants lorsque l'installation ou le démontage de l'installation est incomplet, ainsi qu'en cours d'opérations de réparation ou d'entretien.

Utiliser les instructions d'implantation du plan ST-32-016.

### **A.4 Maintenance**

La fréquence d'inspection varie en fonction du type d'équipement ou des matériaux utilisés et dépend d'autres facteurs tels que : utilisation intensive, vandalisme, climat, âge de l'équipement...

#### **A.4.1 Nettoyage Transalp préconise :**

- Fréquence :	Trimestrielle
- Produits à utiliser :	Eau savonneuse
- Dosage, pression, température :	Maxi 40 bars et Maxi 30°
- Procédés :	Pompe pression à eau

#### **A.4.2 Contrôle visuel de routine**

Contrôle destiné à identifier les risques manifestes qui peuvent résulter d'actes de vandalisme, de l'utilisation ou des conditions météorologiques.

##### Eléments à contrôler :

Propreté - état du sol - entretien du niveau 0- fixations au sol –  
Taux d'usure des pièces mobiles - pièces manquantes –  
Intégrité de la structure.

Fréquence : Hebdomadaire.

Nota : Après une première utilisation, lors de la période de rodage de 1 mois, il est conseillé de vérifier le serrage des différents organes (serrage des coquilles, vis de fixation...) hauteur des plates formes, stabilité de l'équipement.

#### **A.4.3 Contrôle fonctionnel**

Contrôle destiné à vérifier le fonctionnement et la stabilité de l'équipement.

Eléments à contrôler : Toutes pièces mobiles - pièces soudées.

Fréquence : Trimestrielle.

Moyen :

- Visuellement.
- Mètre (pour HCL).
- Clés (serrage).
- Niveau à bulle.

#### **A.4.4 Contrôle principal**

Contrôle destiné à vérifier le niveau global de sécurité de l'équipement.

##### Eléments à contrôler :

Traces de corrosion – niveau zéro des sols fluents  
Tout élément ayant fait l'objet de réparation.

Fréquence : Annuelle.

Prescriptions pour remise en service suivant norme EN 1176-1 : 2017

La réception de la réparation doit être effectuée par du personnel formé et habilité à vérifier la conformité des structures suivant la norme EN 1176-1 : 2017

Remontage et fixation au sol selon notice d'installation ci-dessus.

Les pièces de rechange doivent être les pièces originales de Transalp.

- Pièces détachées s'adresser : SA TRANSALP -- 179 route de Faverge -- 38470 L'ALBENC

## B. Colisage

### Visserie :

Qté	DESIGNATION
	<b>Fixation plancher 5000-F-99</b>
16	TBHC 8x30
16	Rondelles 8x25
	<b>Fixation toboggan 96940EP13</b>
2	TRCC 8x25
2	Rondelles 8x25
2	Ecrous freins Ø8
2	BOTR noirs
	<b>Fixation toboggan 96236-BS</b>
4	Equerre
8	TRCC 8x25
8	Rondelles 8x25
8	Ecrous freins Ø8
8	BOTR noirs
	<b>Fixation joues de sécurité 3000-J-01 / 3000-J-02 / 3686-J-02</b>
24	TBHC 8x30
24	Rondelles 8x25
6	Rivet 4.8x25 TL (Bac à gravier voir notice)
	<b>Fixation panneau ludique 3686-A</b>
6	TBHC 8x30
6	Rondelles 8x25
1	Rivet 4.8x25 TL (Bac à gravier voir notice)
	<b>Fixation toiture 3000-B-MA</b>
19	TBHC 8x30
19	Rondelles 8x25
	<b>Fixation mur escalade 3000-A-MA-90 (3000-A-01-MA + 3000-A-02-MA)</b>
6	TBHC 8x30
6	Rondelles 8x25
	<b>Fixation garde-corps 3000-O</b>
4	TBHC 8x30
4	Rondelles 8x25
	<b>Fixation rampe d'escalade 3686-R</b>
4	TBHC 8x30
4	Rondelles 8x25
	<b>Fixation pont levis incliné 4000-FSC</b>
12	TBHC 8x30
20	Rondelles 8x25
8	TRCC 8x50
8	Ecrous freins M8
4	Rivets 4.8x25

Qté	DESIGNATION
	<b>Fixation balustrade 3000-Q-01-MA</b>
6	TBHC 8x30
6	Rondelles 8x25
	<b>Fixation proue bateau 5100-G</b>
6	Equerres
4	Equerre 5100-G-EQ1
4	Equerre 5100-G-EQ2
4	TBHC 8x30
2	TRCC 8x40
16	TRCC 8x35
26	Rondelles 8x25
22	Ecrous freins Ø8
	<b>Fixation fourreaux de scellement</b>
24	TRCC 10x120
24	Rondelles 10x20
24	Ecrous freins M10
24	BOTR noirs

## Scellements

Scellement fluent		
Désignation	Qté	Matériaux
Poteaux	8	Fourreaux Ig -700
	8	Tige de scellement
Toboggan 96940	1	Platine GM
	1	Diagonale
	2	Plats
	4	MTH 10x30
	8	Rondelles 10x20
	4	Ecrous freins M10
	2	TRCC 8x35
	2	Rondelles 8x25
	2	Ecrous borgnes M8
Proue bateau 5100-G + Toboggan 96236-BS + Rampe d'escalade 3686-R	6	Plats
	6	Platine PM
	6	MTH 10x30
	6	Ecrous freins M10
	12	Rondelles 10x20
	6	TRCC 8x25
	6	Rondelles 8x25
	6	Ecrous borgnes M8

Scellement enrobe		
Désignation	Qté	Matériaux
Poteaux	8	Fourreaux Ig -300
	8	Tiges de scellement
Toboggan 96940	2	Equerre
	2	Tiges filetées Ø10
	2	Ecrous ordinaires M10
	2	Ecrous freins 1010
	4	Rondelles 10x20
	2	BOTR blanc
Proue bateau 5100-G + Toboggan 96236-BS + Rampe d'escalade 3686-R	4	Equerre
	6	Tiges filetées Ø10
	6	Ecrous ordinaires Ø10
	6	Ecrous freins Ø10
	6	Rondelles 10x20
6	BOTR blanc	

Scellement béton		
Désignation	Qté	Matériaux
Poteaux	8	Fourreaux platine
	32	Cheilles 10x100
	32	BOTR blanc
Toboggan 96940	2	Equerre
	2	Cheilles 10x100
	2	BOTR blanc
Proue bateau 5100-G	2	Equerre
	2	Cheilles 10x100
	2	BOTR blanc
Toboggan 96236-BS	2	Equerre
	2	Cheilles 10x100
	2	BOTR blanc
Rampe escalade 3686-R	2	Cheilles 10x100
	2	BOTR blanc

## C. Montage

### C.1 S'assurer des dimensions du terrain :

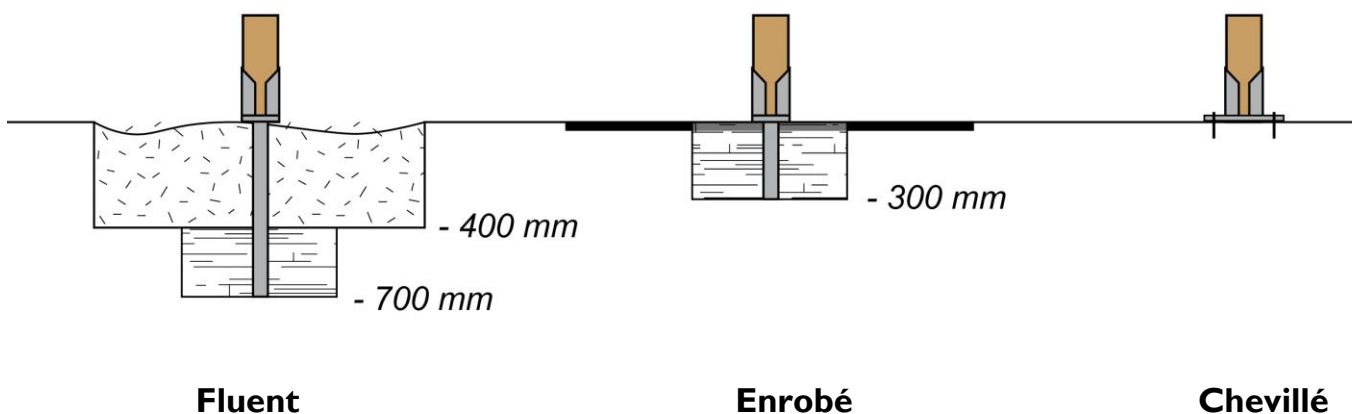
En se servant du plan Réf. ST-32-016 :

- Vérifier que la surface globale indiquée est bien disponible, et dans l'orientation prescrite (s'il y a des glissières),
- Vérifier la stabilité et la planéité du terrain,
- Vérifier que le positionnement de l'équipement respectera les zones de sécurité, en conformité avec les plans joints à cette notice.
- Vérifier la mise en sécurité du terrain afin d'éviter tout accident lors de l'installation de l'équipement.

### C.2 Préparation de l'implantation (sur terrain stabilisé) :

Effectuer le traçage du positionnement des plots béton de la structure suivant le plan d'implantation fourni  
Réf. S ST-32-016 (bien vérifier les côtes),

- si implantation sur sols fluents : Dimensions 300 x 300 x 700 mm,
- si implantation sur enrobé : Dimensions 300 x 300 x 300 mm,
- si implantation sur dalle béton : Structure chevillée sur la dalle.





### **C.3 Montage de la structure :**

- Faire l'inventaire des colis

Nombre de personne : 2

Temps estimé : 2 jours

Matériel : pelle, pioche, truelle, cordeau, niveau, marteau, mètre, pince multiprise, jeux de clés à pipe, à cliquet et clés mâles pour vis 6 pans creux, cales en bois.

### **Montage du jeu**

1. Effectuer les perçages de scellements avec le plan de scellement.
2. Effectuer un pré montage des 4 poteaux avec le plancher au sol, puis dresser la tour dans les trous de scellement.
3. Mettre en place le toboggan.
4. Mettre en place les poteaux des panneaux ludiques
5. Mettre les poteaux de la proue.
6. Mettre en place les HPL de proue.
7. Mettre en place les agrès et panneaux ludiques.
8. Mettre en place le tube garde-corps et HPL sécurité.
9. Mettre en place la toiture et la fixer.
10. Serrer l'ensemble correctement.

# CERTIFICAT DE CONFORMITE

CERTIFICAT/ZERTIFIKAT

**Selon le Décret 94-699 (du 10 Aout 1994)**

*Decree 94-699(10/08/94)*

*Nach dem Dekret 94-699 (10/08/94)*

**Selon les normes NF EN 1176-1 et 3 (2017)**

*Standard NF EN 1176-1 (2017)*

*NF EN 1176-3 (2017)*

*Normen NF EN 1176-1 (2017)*

*NF EN 1176-3 (2017)*

**Fabricant/Titulaire du certificat : TRANSALP** – 179 route de Faverge – 38470 L'Albenc

*Manufacturer-Hersteller / Certificat owner-Inhaber*

**Désignation / Modèle : Structures Bibou**

*Product / Model*

**Référence /**

**Paramètres :**

*Reference / Artikelnummer*

**ST-11-013 / ST-11-020 / ST-12-000 / ST-12-010 / ST-13-008**

**ST-14-000 / ST-16-001 / ST-19-000 / ST-19-001 / ST-19-002**

**ST-21-020 / ST-26-002 / ST-31-016 / ST-31-020 / ST-32-015 /**

**ST-32-016 / ST-32-017 / ST-32-018 / ST-32-019 / ST-33-006 /**

**ST-34-000 / ST-12-032 / ST-14-005 / 3891 / 3896**

**CR-006-KB1 / CR-020-ST1 / CR-026-ST1**

**Groupe d'âge : + de 2 ou 3 ans (selon référence)**

*Age group / Altersgruppe*

**Rapport d'essai n° : RE2022-0002**

*Test report / Prüfbericht*

Au vu des résultats figurants au rapport référencé n°RE2022-0002 l'article essayé est déclaré conforme aux exigences des documents de références.

**Date : 10 Février 2022**

**MULLATIER Vincent**

**Responsable d'essais**

*Test manager / Ing.Prüfmanager*

**ENERJIS**  
10 rue Mariotte  
21310 Beaumont/Ving.  
Tél : 03 80 72 26 89 02  
Siret 834 946 683 00010 APE 7120B

Ce certificat est délivré dans les conditions suivantes :

1. Toute modification de l'équipement testé, de sa configuration (pièces détachées, etc..) et de ses assemblages doit faire l'objet d'une demande d'extension d'attestation.
2. Il appartient au fabricant et/ou distributeur de s'assurer que tous les équipements de même type qu'il fabrique et/ou installe soient conformes au modèle bénéficiant du présent certificat de conformité.
3. Ce certificat porte exclusivement sur le seul équipement d'aire collective de jeux soumis à l'examen/l'essai faisant l'objet du rapport d'essai/d'examen référencé ci-dessus.
4. La conformité mentionnée ci-dessus est soumise au respect des règles d'implantation définies dans la notice du fabricant.
5. Il n'implique pas qu'une procédure de surveillance ou de contrôle de fabrication ait été mise en place par Enerjis.
6. Des copies peuvent être délivrées sur simple demande auprès du demandeur.
7. Les calculs de l'intégrité structurelle sont à la charge et propriété du fabricant.

*This certificate is issued under the following conditions :*

1. *Any modification of the tested equipment, of its configuration (removable components, etc..) and of its assemblies shall be submitted to an application for extension of certificate.*
2. *The manufacturer and/or distributor, shall ensure that the manufacturing or installation process of all the equipment of the same type comply with the model subject to this certificate of conformity.*
3. *This certificate applies only to the playground equipment subject to the above mentioned examination/test report.*
4. *The above mentioned conformity is subject to the installation specifications mentioned in the manufacturer's instructions for use.*
5. *It does not imply that Enerjis has performed any surveillance or control of its manufacture.*
6. *Copies are available upon request by the applicant.*
7. *Structural integrity calculations are the responsibility and ownership of the manufacturer.*

*Dieses Zertifikat wird unter folgenden Bedingungen ausgestellt :*

1. *Jede Änderungen der geprüften Gerät, von seiner Gestaltung (Ersatzteile usw...) und von seinem Zusammenbau benötigt eine zertifikatsausdehnung.*
2. *Der Hersteller oder der Verteiler muss sich versichern, dass alle ähnliche Produkte, die er herstellt oder verkauft und/oder installiert, entsprechen dem Model bezüglich diesem Zertifikat.*
3. *Dieses Zertifikat ist nur für das Spielgerät mit seinem Prüfbericht gültig.*
4. *Dieses Zertifikat gilt nur für die Geräte, die nach den Montageanleitungen und Fundamentplänen des Herstellers installiert werden.*
5. *Dieses Zertifikat bringt damit nicht, dass eine Überwachungsverfahren oder Herstellungskontrolle von Enerjis aufgestellt wird.*
6. *Kopien sind nach Anfrage an dem Inhaber zur Verfügung.*
7. *Die Berechnungen der strukturellen Integrität gehen zu Lasten und eigentum des Herstellers*

## Fiche technico-ludique

avril 2021



## réf. ST-32-016 - Bateau 2 tours

max : 26	+ 2 ans	1.00 m

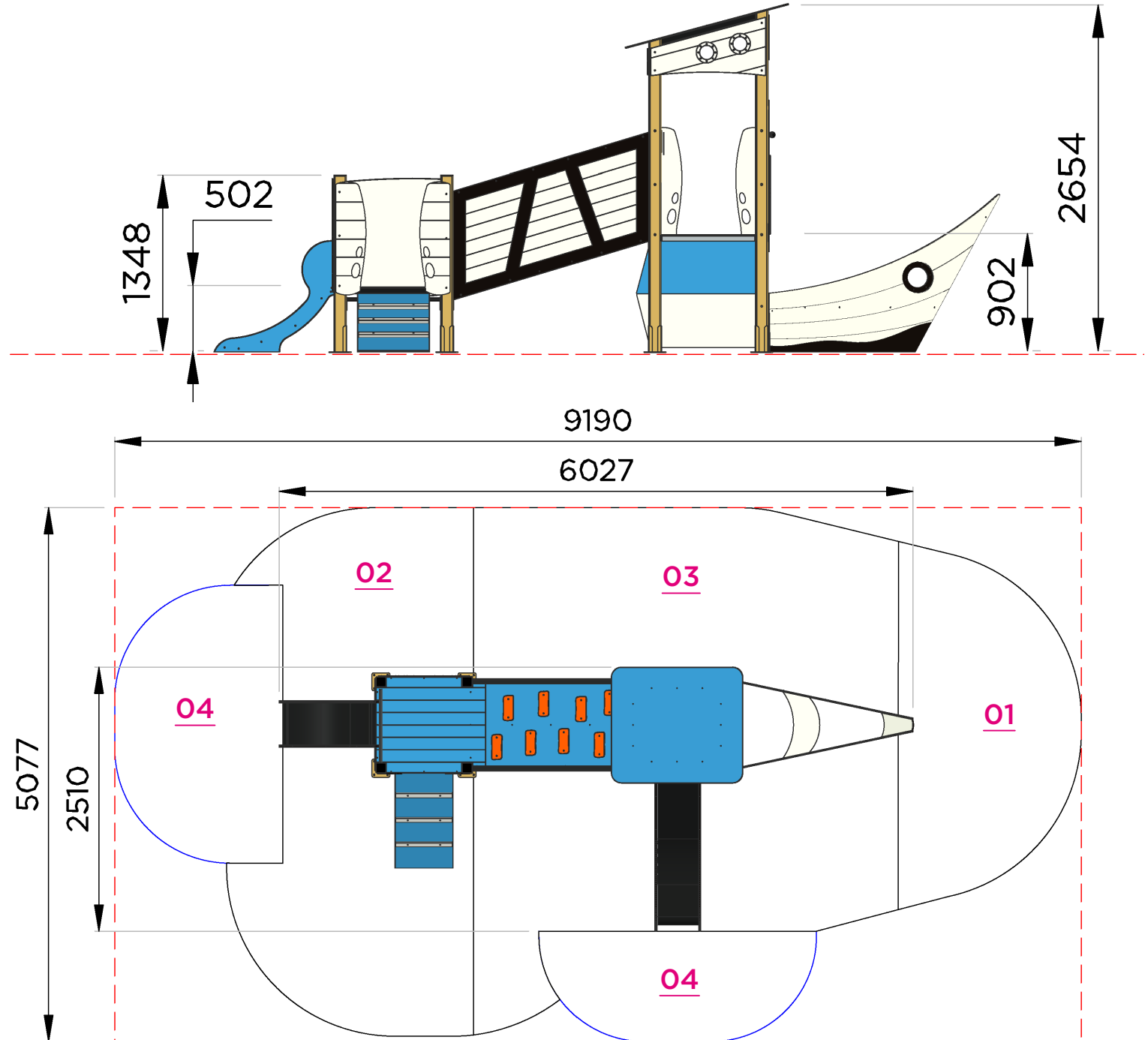
Jeu adapté aux malentendants



Jeu adapté aux handicaps mentaux



## Vue élévation et plan de masse



## Surfaces amortissantes nécessaires

Ces surfaces sont calculées en fonction de la hauteur de chute libre (HCL)

**Surfaces totale HCL : 37,00 m<sup>2</sup>**

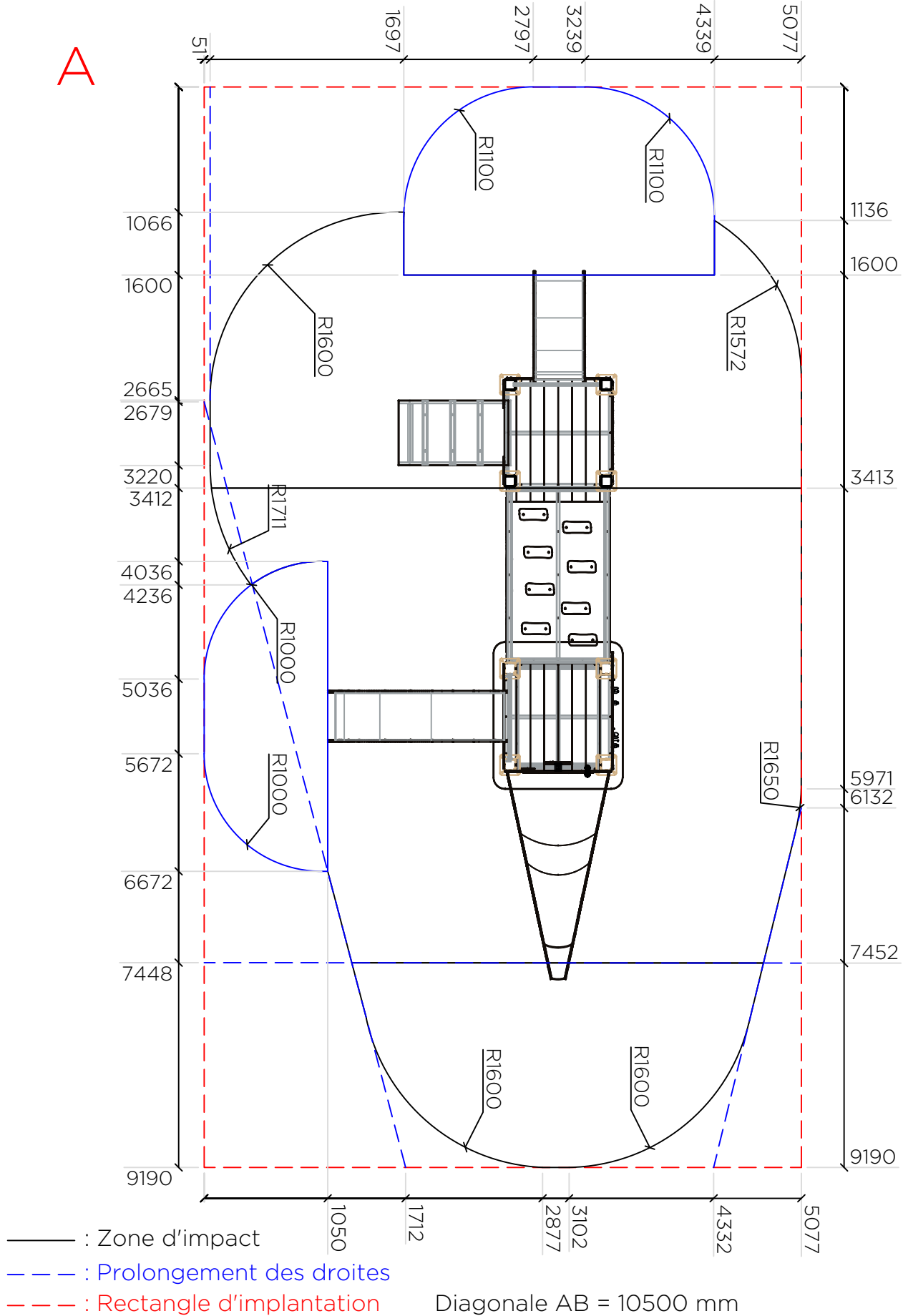
**01 : 0.30 m = 4.70 m<sup>2</sup>**

**02 : 0.50 m = 9.50 m<sup>2</sup>**

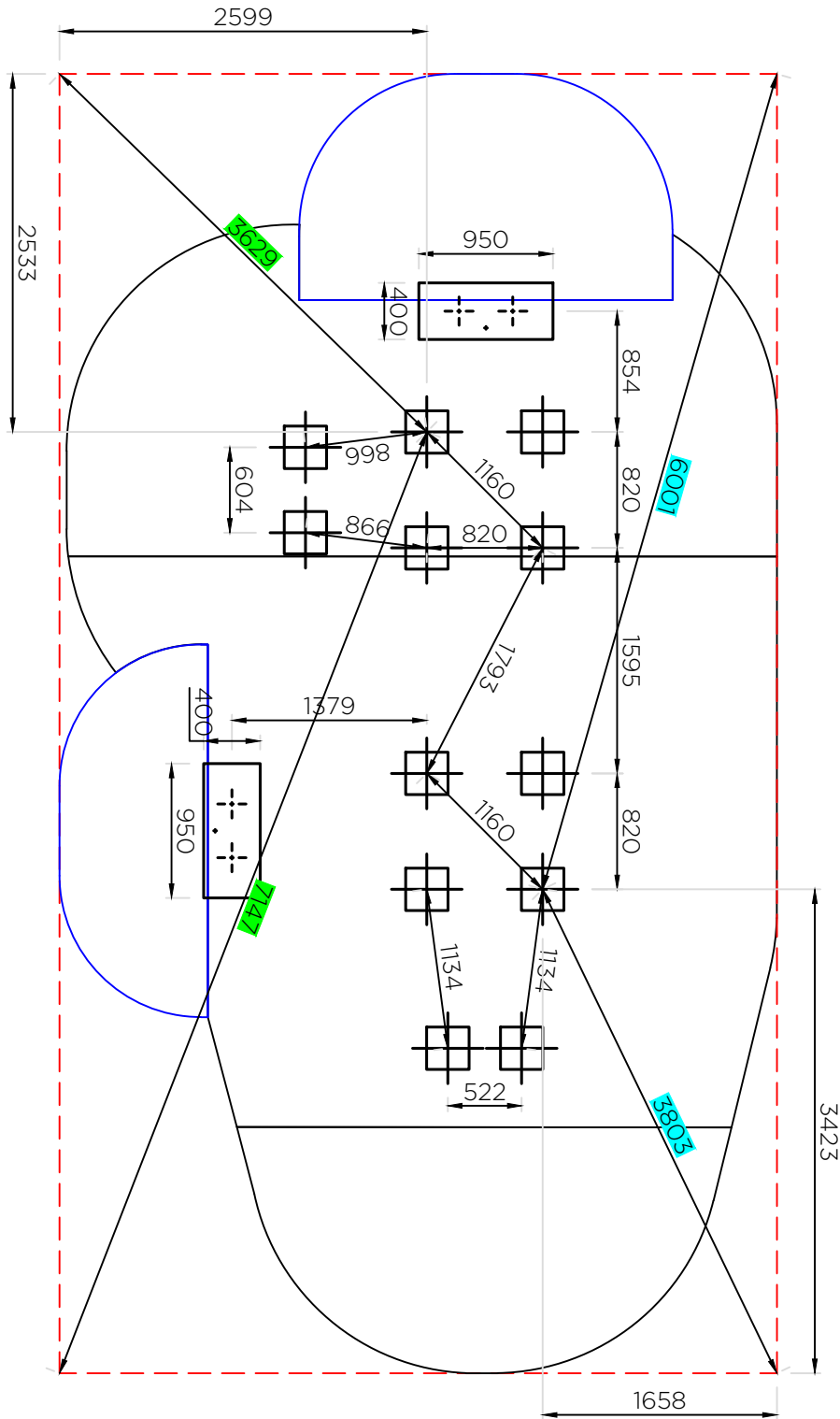
**03 : 0.90 m = 16.60 m<sup>2</sup>**

**04 : 1.00 m = 6.20 m<sup>2</sup>**

## Plan de la zone HCL



## Plan des scellements



### Scellements:

— — — : Rectangle d'implantation

#### Sur sol fluent:

- 12 trous 300 x 300 mm, prof. 700 mm
- 2 trous 950 x 400 mm, prof. 700 mm

#### Sur sol enrobé:

- 12 trous 300 x 300 mm, prof. 300 mm
- 2 trous 950 x 400 mm, prof. 300 mm

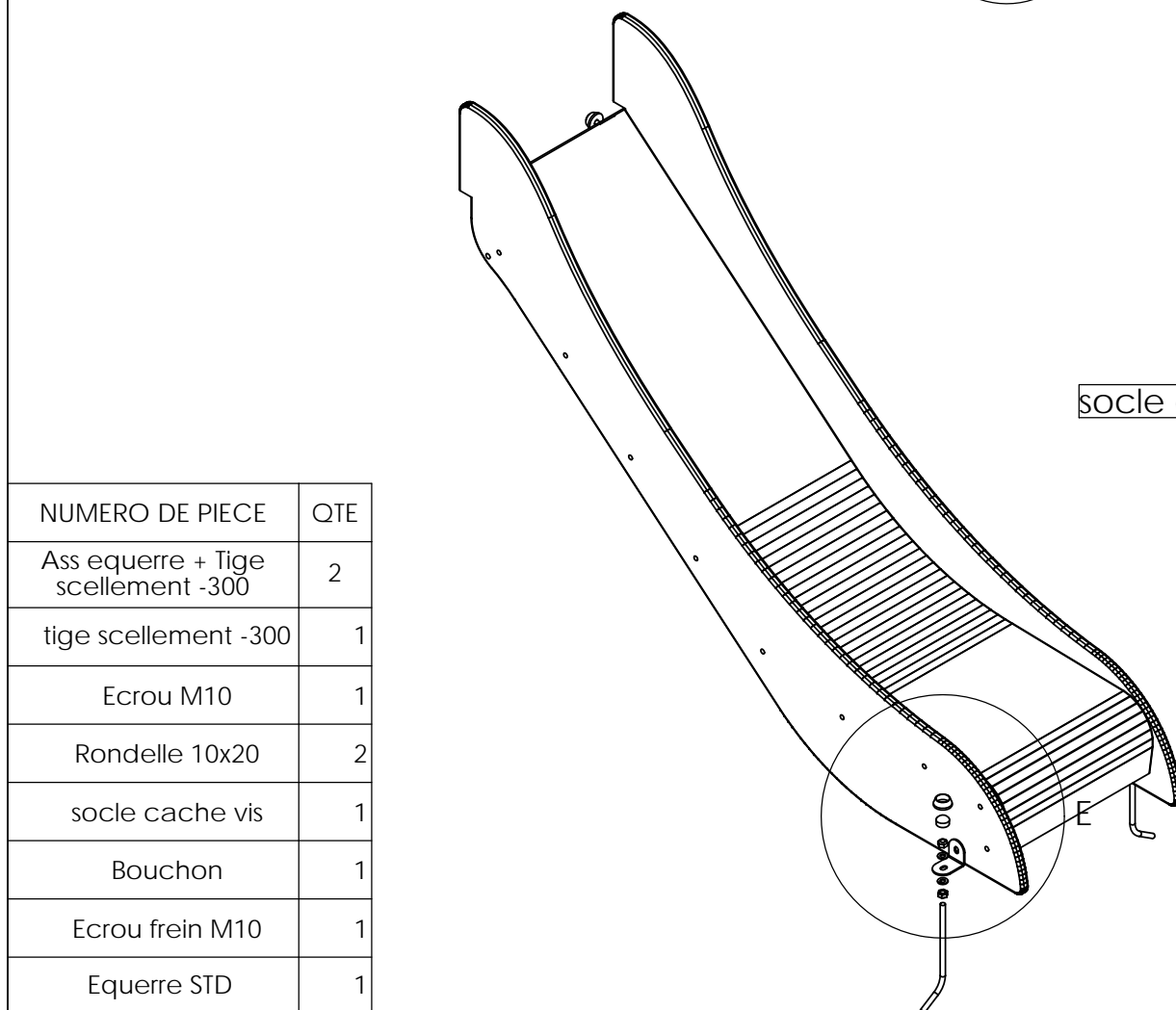
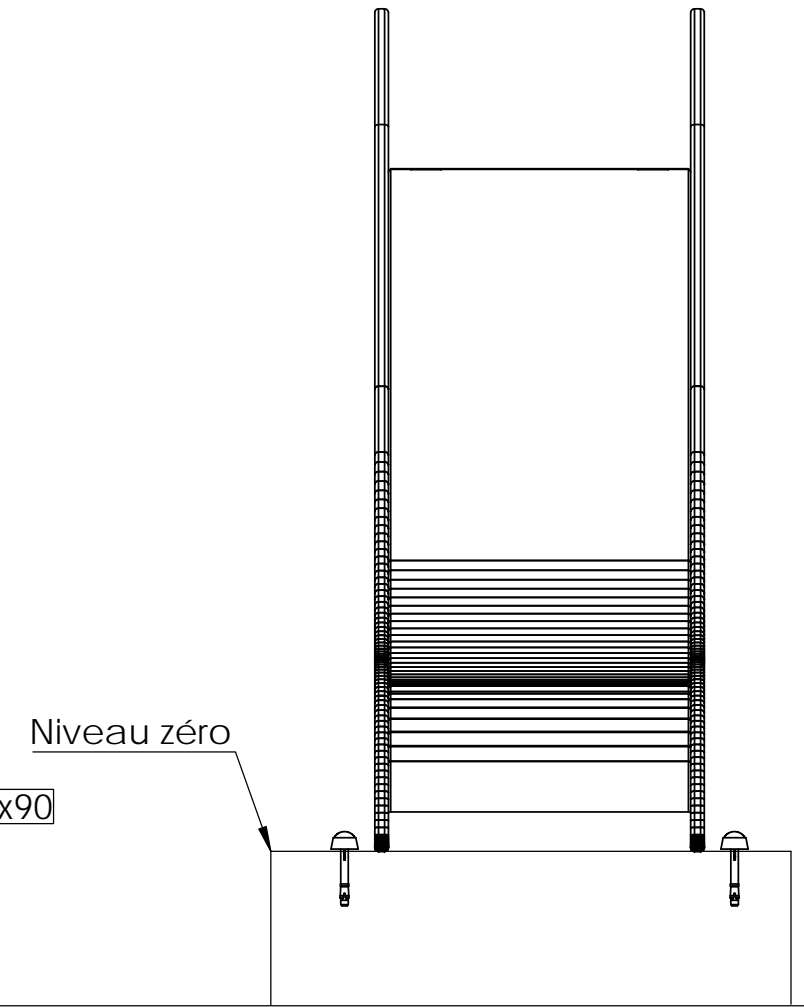
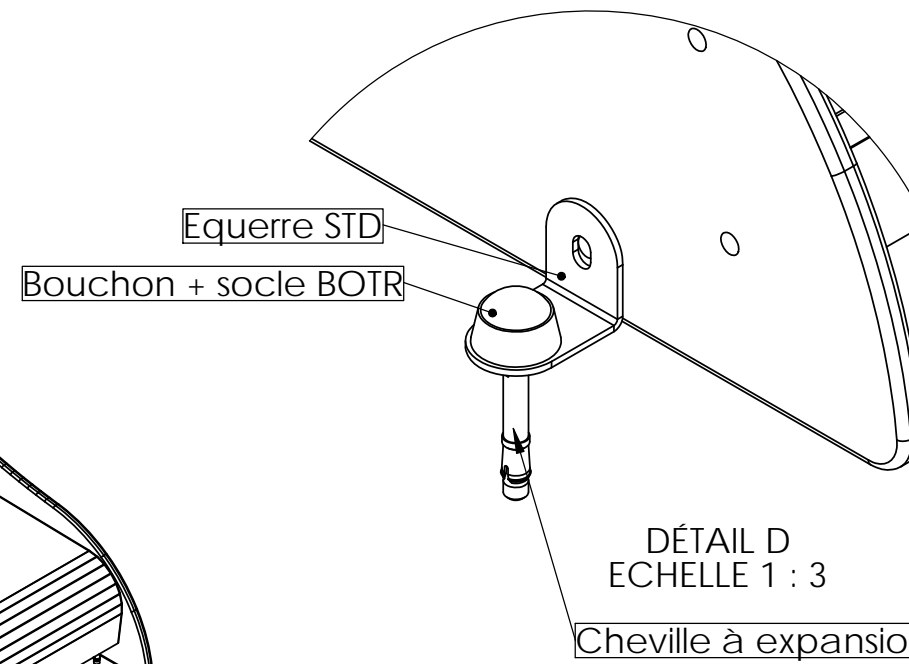
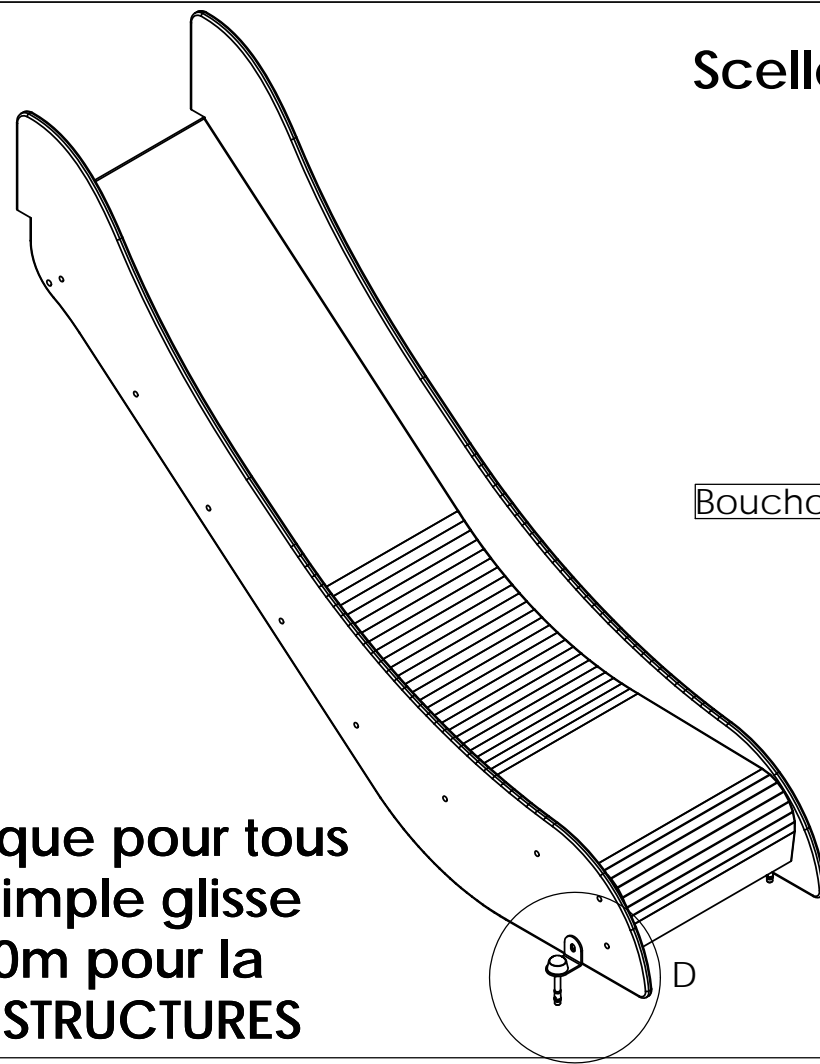
#### Sur sol béton:

Structure chevillée sur dalle béton

NUMERO DE PIECE	Qté
Cheville 10x90 + bouchon BOTR	2
Cheville à expansion 10x90	1
Bouchon + socle BOTR	1

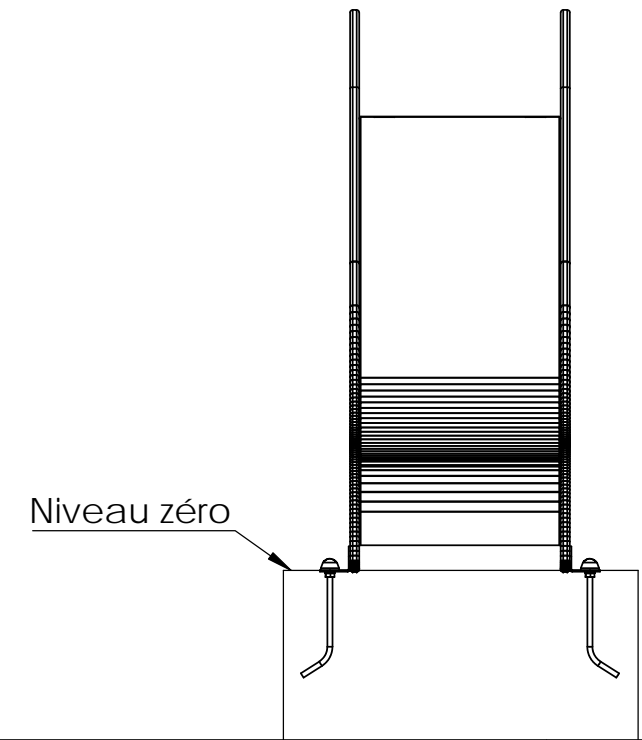
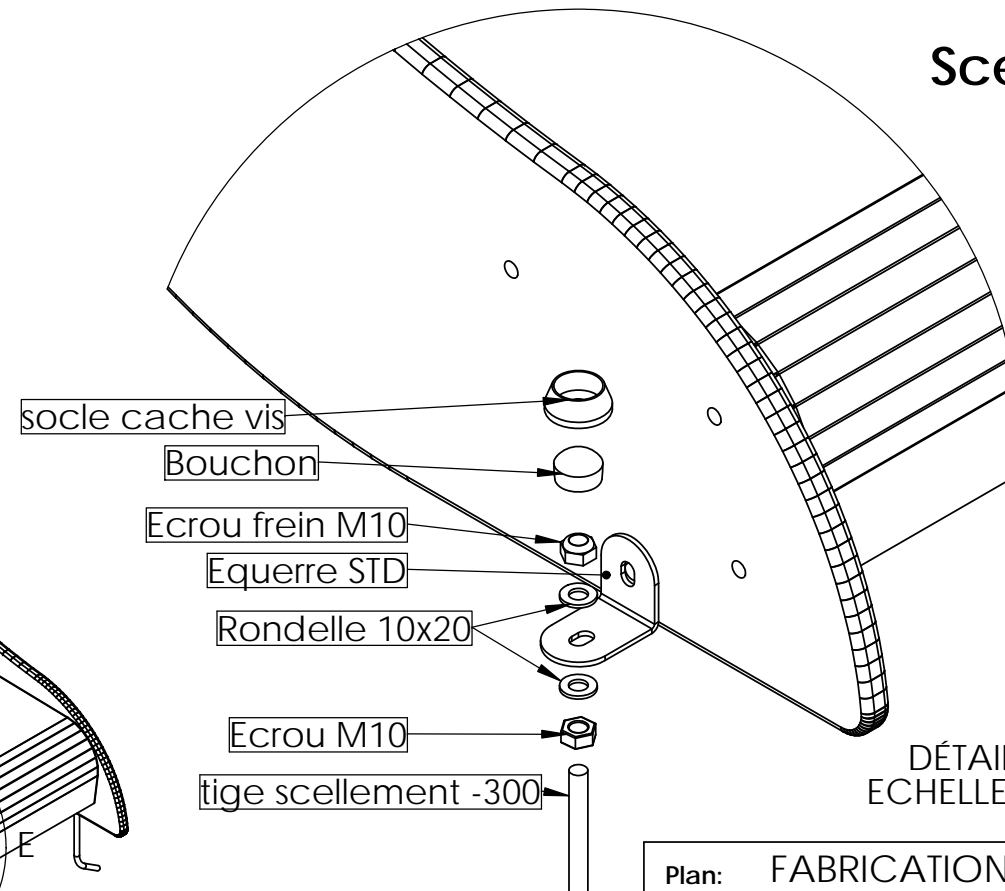
## Scellement sur sol béton

Scellement identique pour tous les toboggans simple glisse à partir de 0.90m pour la gamme BIBOU STRUCTURES



NUMERO DE PIECE	QTE
Ass equerre + Tige scellement -300	2
tige scellement -300	1
Ecrou M10	1
Rondelle 10x20	2
socle cache vis	1
Bouchon	1
Ecrou frein M10	1
Equerre STD	1

## Scellement sur sol enrobé

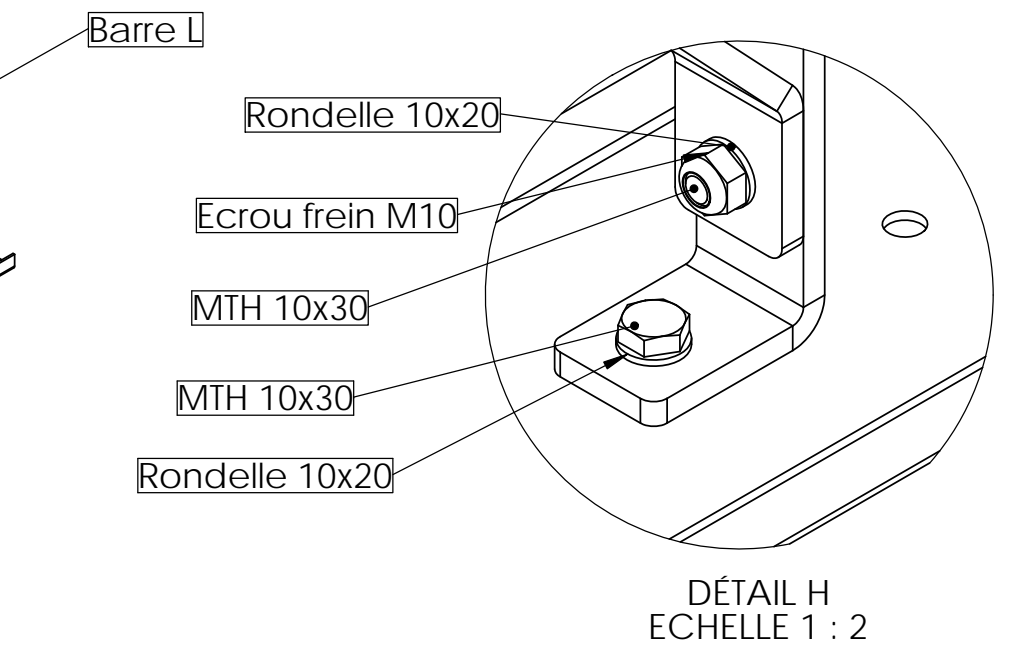
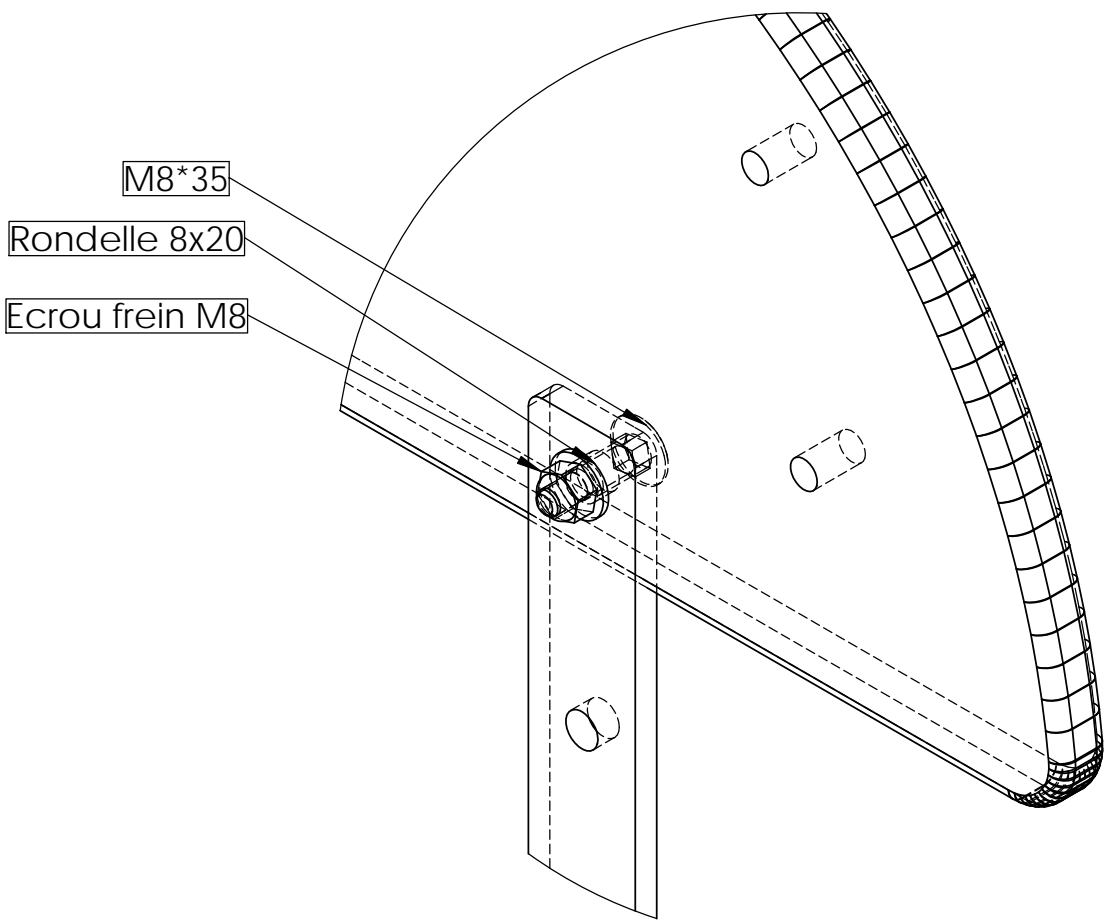
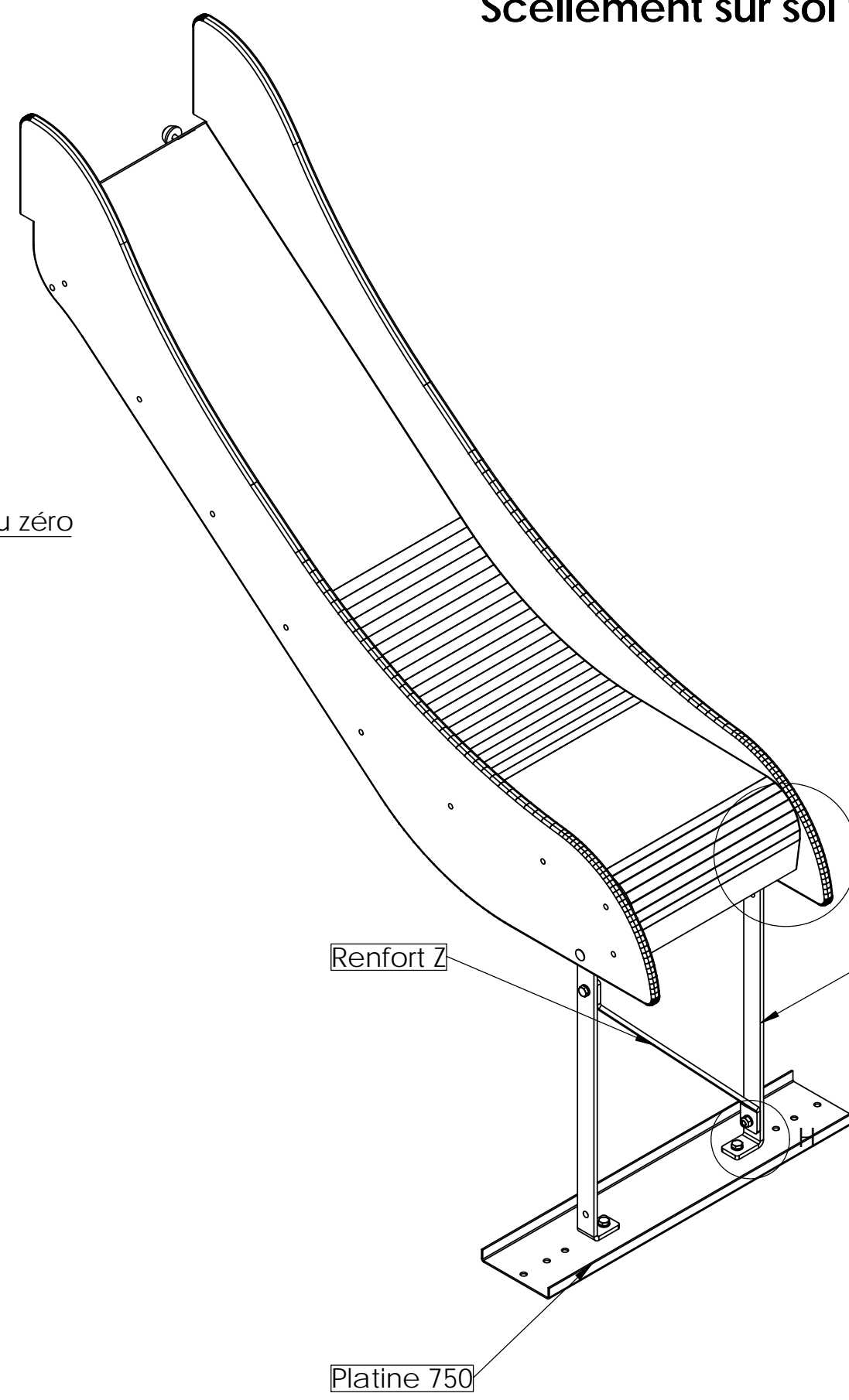
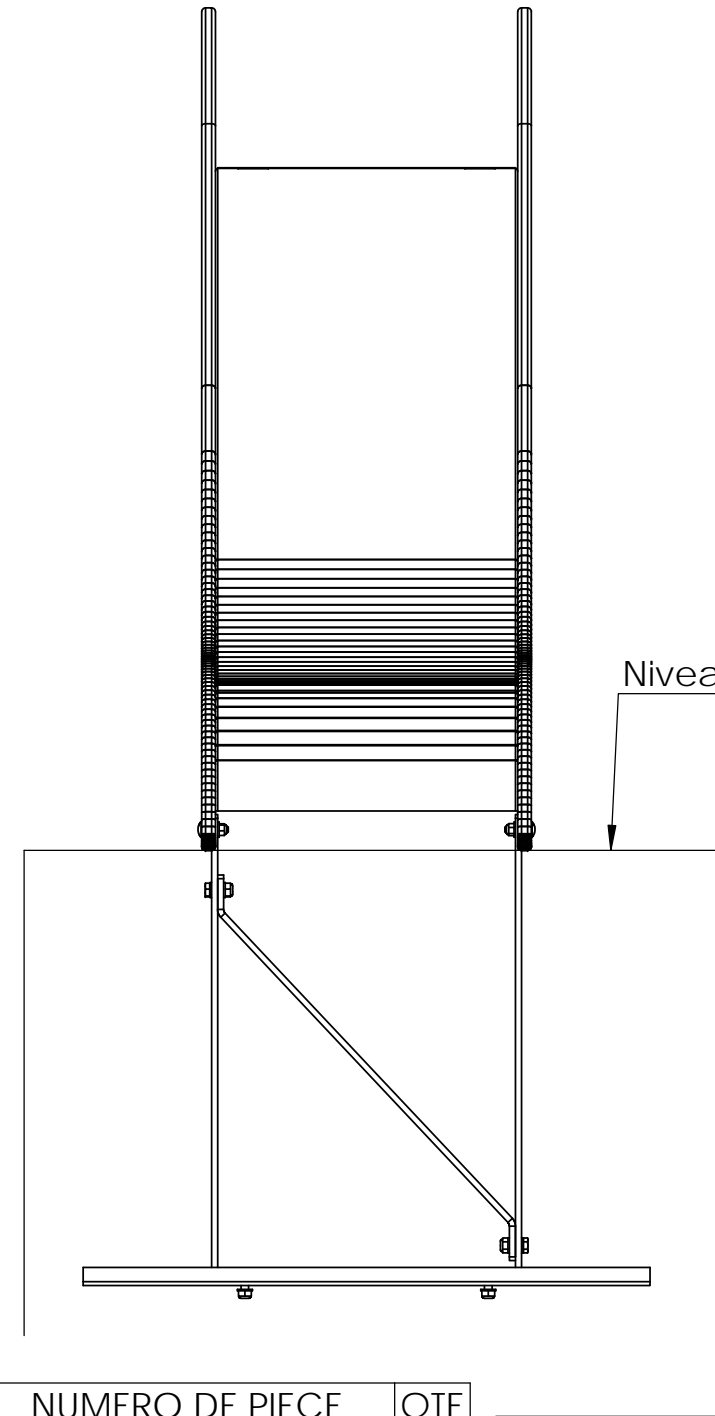


Plan: FABRICATION	Désignation: Montage tobaggan béton et enrobé	IE:0
Dessinateur: LD	Référence: .	A3 Ech: 1/
Date création: 27/10/2021	Ensemble: 96940	
Matière: .	Gamma: BIBOU STRUCTURE	
Couleur: .	TRANSALP Tel.:0476647518 Fax :0476647979 Quartier de la gare 38470 L'ALBENC	



# Scellement sur sol fluent


DÉTAIL I  
ECHELLE 1 : 2



NUMERO DE PIECE	QTE
Tabouret d'ancrage tobo	1
Platine 750	1
Barre L	2
Renfort Z	1
Ass MTH Ø10x30 + 2 Rondelle 10x20 + Ecrou frein M10	4
MTH 10x30	1
Rondelle 10x20	2
Ecrou frein M10	1
Ass TRCC M8x35 + Rondelle 8x20 + Ecrou frein M8	2
M8*35	1
Rondelle 8x20	1
Ecrou frein M8	1

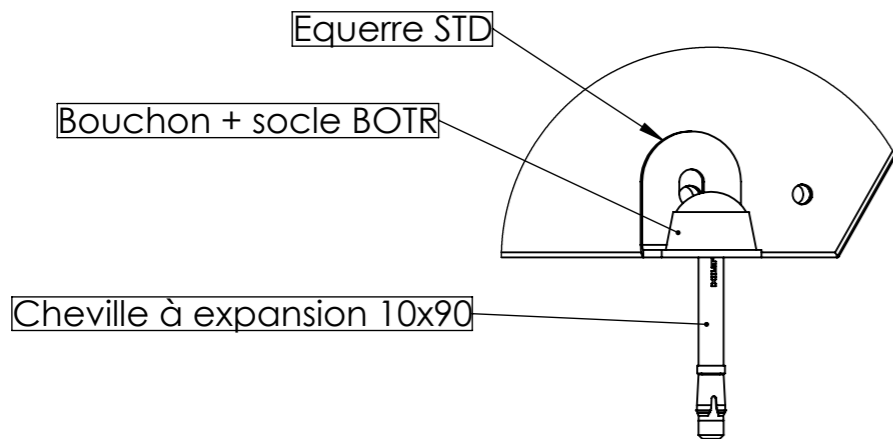
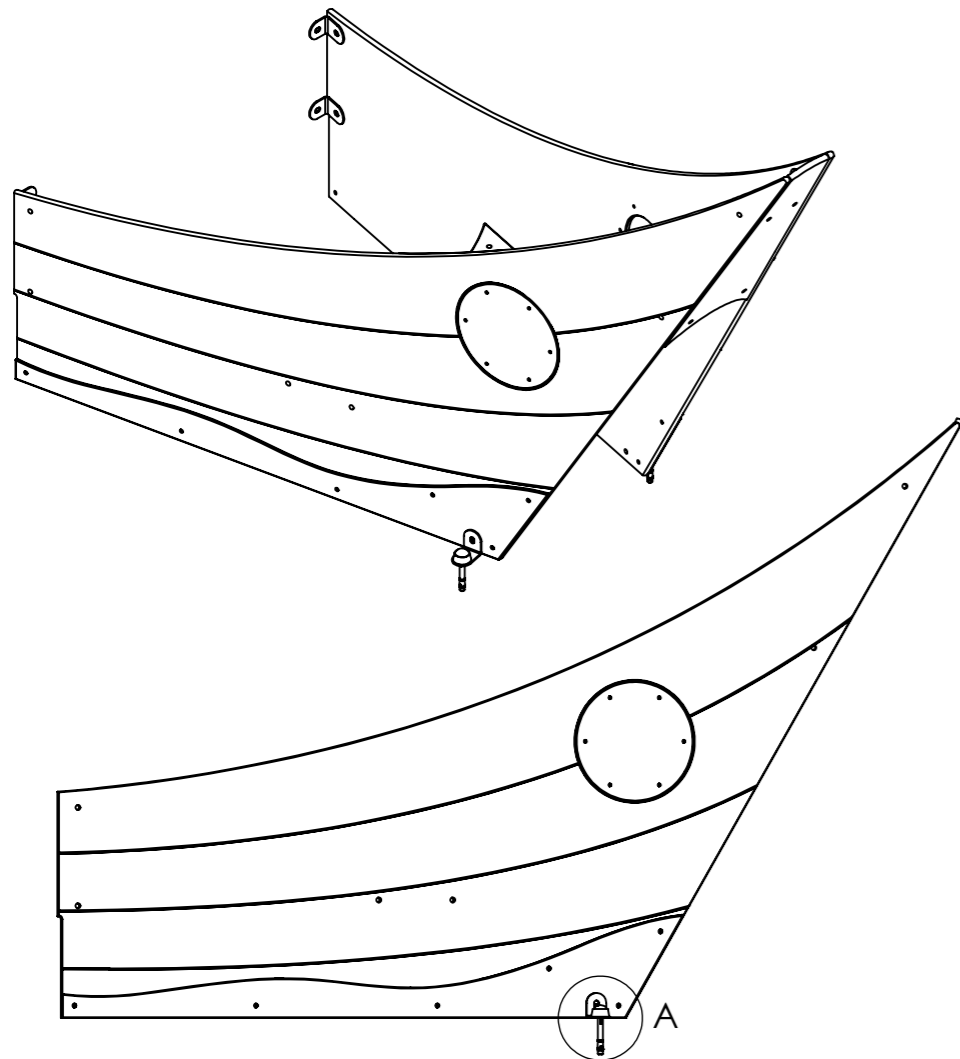
**Scellement identique pour tous les toboggans simple glisse à partir de 0.90m pour la gamme BIBOU STRUCTURES**

Matière: .  
Couleur: .

Plan: FABRICATION	Désignation: Montage toboggan sol fluent	IE:0
Dessinateur: LD	Référence: .	A3 Ech: 1/
Date création: 27/10/2021	Ensemble: 96940	
TRANSALP Tel.:0476647518 Fax :0476647979 Quartier de la gare 38470 L'ALBENC	Gamme: BIBOU STRUCTURE	

## Scellement pour sol béton

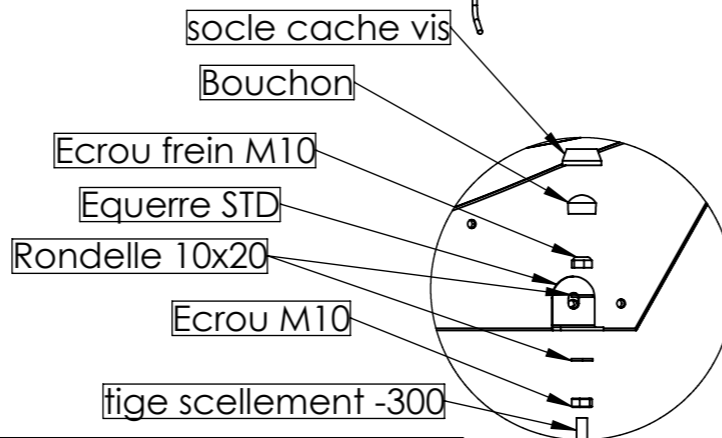
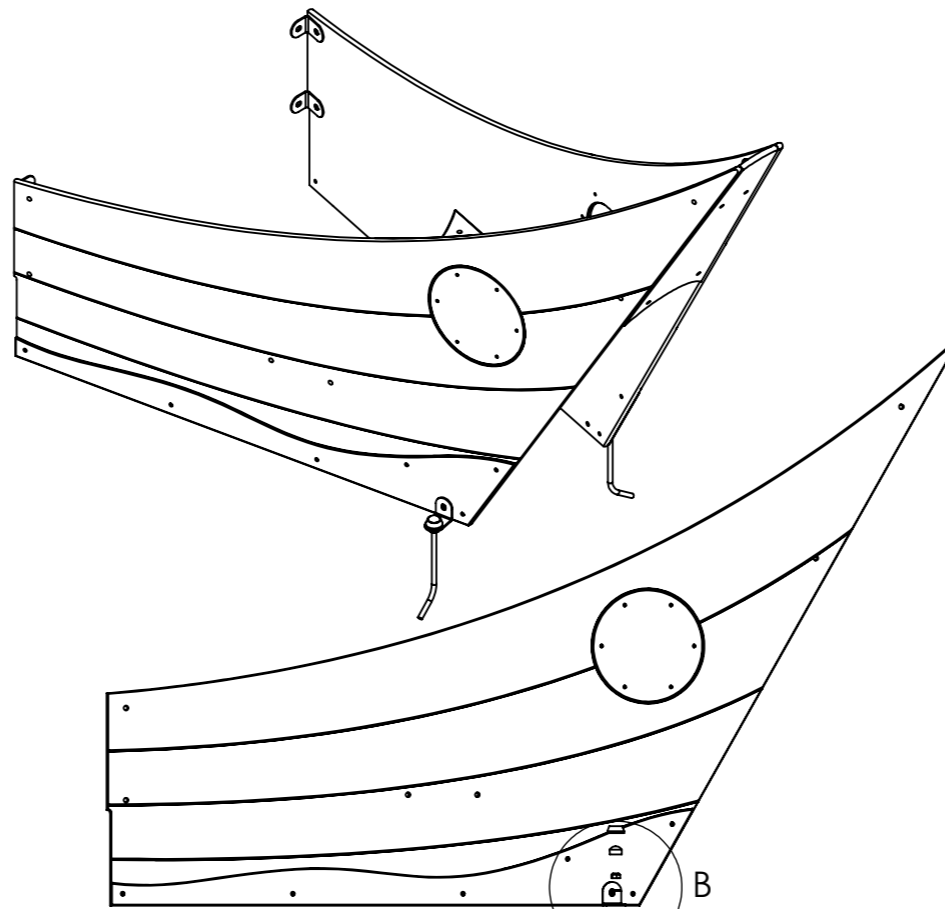
Note : Ce type de scellement peut s'appliquer aux références 5100-G nouvelle proue et 650 monsieur Pom' pour le mobilier BIBOU STRUCTURES



NUMERO DE PIECE	QTE
Ass equerre + Cheville	2
Cheville à expansion 10x90	1
Bouchon + socle BOTR	1
Equerre STD	1

DÉTAIL A  
ECHELLE 1 : 3

## Scellement pour sol enrobé

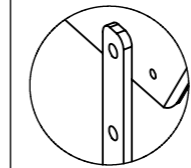
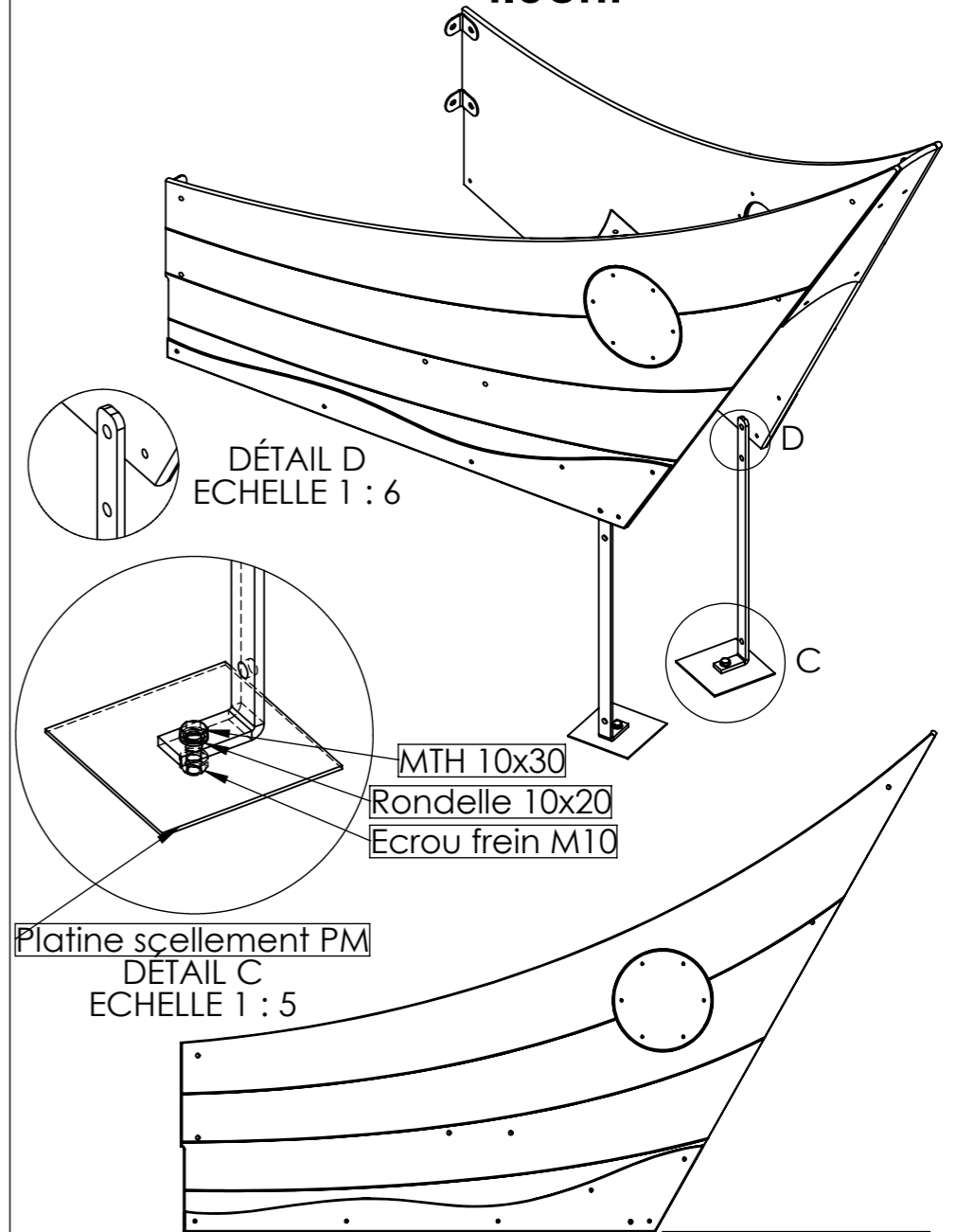


NUMERO DE PIECE	QTE
Ass equerre + Tige scellement -300	2
tige scellement -300	1
Ecrou M10	1
Rondelle 10x20	2
socle cache vis	1
Bouchon	1
Ecrou frein M10	1
Equerre STD	1

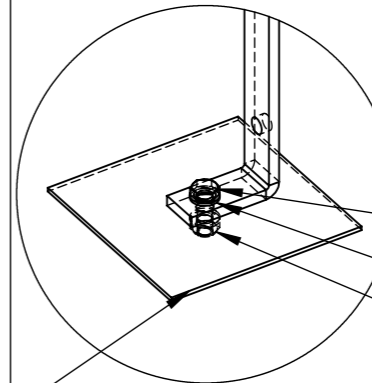
DÉTAIL B  
ECHELLE 1 : 7

Matière :  
Couleur :

## Scellement pour sol fluent



DÉTAIL D  
ECHELLE 1 : 6



Platine scellement PM  
DÉTAIL C  
ECHELLE 1 : 5

NUMERO DE PIECE	QTE
Ass scellement plat en L+PM	2
Plat en L scellement	1
Platine scellement PM	1
Ass MTH Ø10x30 + 2 Rondelle 10x20 + Ecrou frein M10	1
MTH 10x30	1
Rondelle 10x20	2
Ecrou frein M10	1

580

Plan: FABRICATION

Désignation: Montage 5100-G et Mr Pom' (béton, enrobé, sol fluent)

IE:0

Dessinateur: LD

Référence:

A3 Ech: 1/

Date création: 04/11/2021

Ensemble: Scellement Nouvelle 5100-G-650 banc Mr Pomme BIBOU STRUCTURES

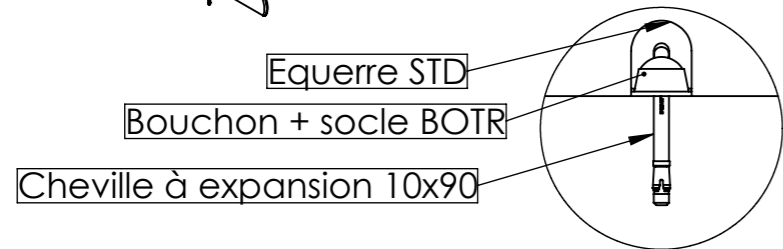
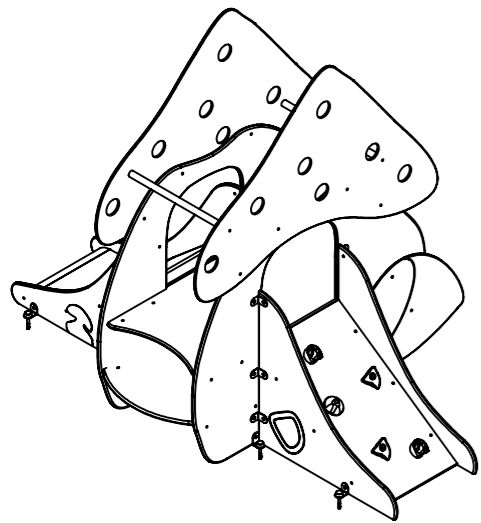
TRANSALP Tel.:0476647518 Fax :0476647979  
Quartier de la gare 38470 L'ALBENC

Gamme: BIBOU STRUCTURES

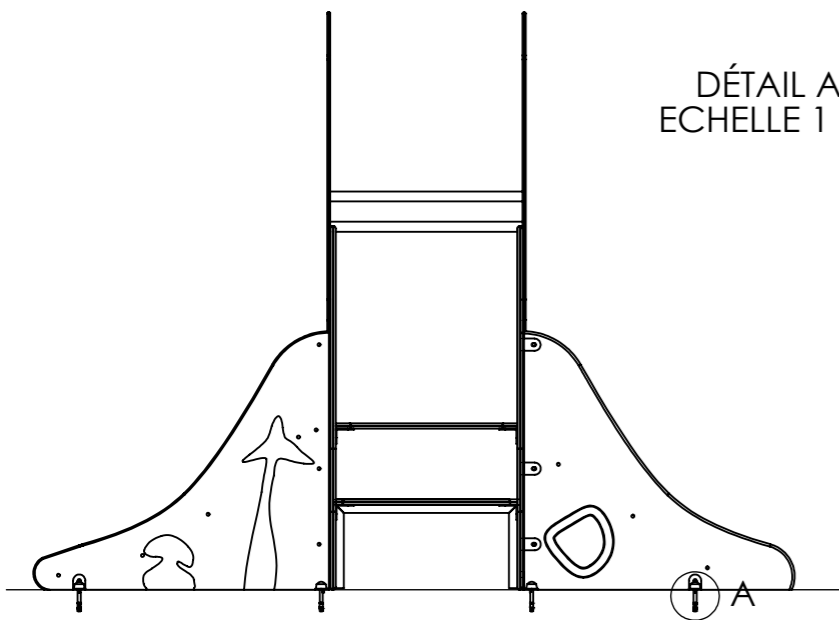
**transalp**  
jeux & équipements sportifs en bois

## Scellement pour sol béton

Note : Ce type de scellement peut s'appliquer aux cabanes 480, 481, 485, 486, 480B (sans tobo et sans mur escalade), 485B (sans tobo et sans mur escalade)

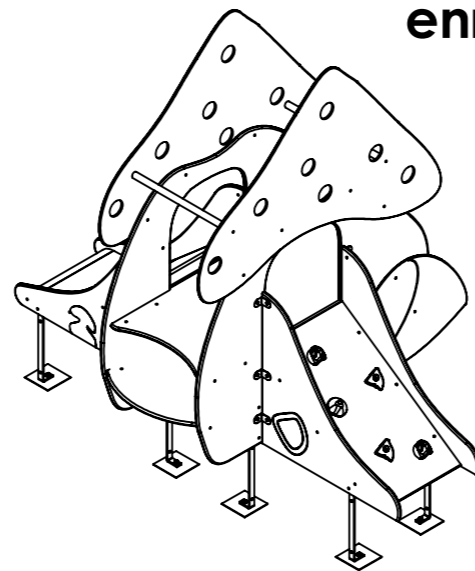


DÉTAIL A  
ECHELLE 1 : 5

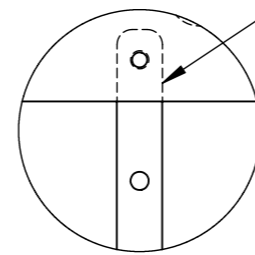


NUMERO DE PIECE	QTE
Ass equerre + Cheville	8
Cheville 10x90 + bouchon BOTR	1
Cheville à expansion 10x90	1
Bouchon + socle BOTR	1
Equerre STD	1

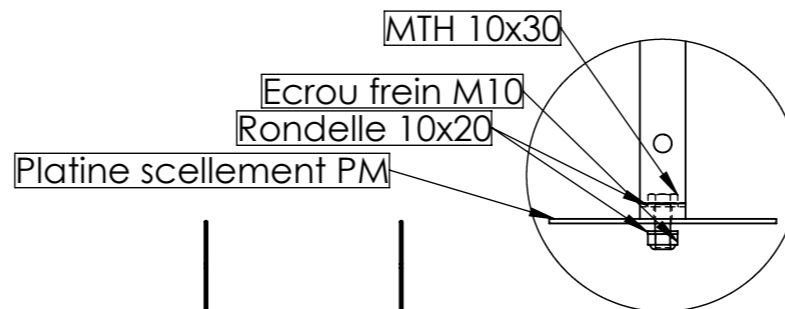
## Scellement pour sol enrobé



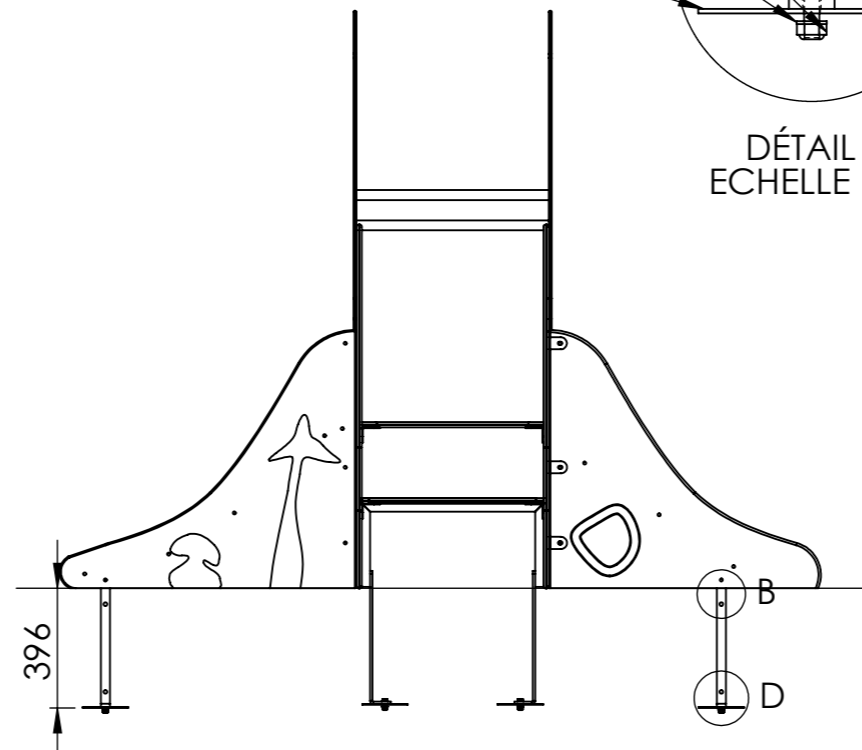
Plat en L scellement



DÉTAIL B  
ECHELLE 1 : 5



DÉTAIL D  
ECHELLE 1 : 5

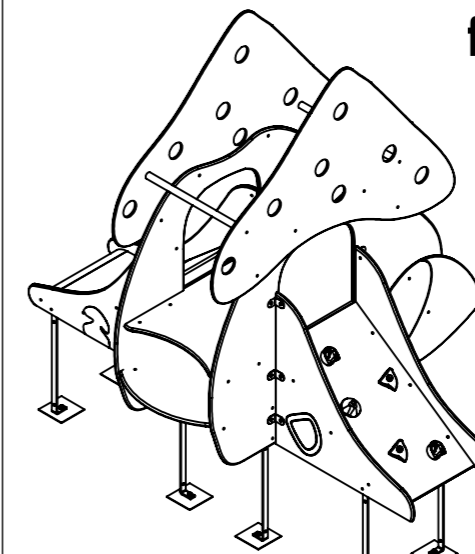


NUMERO DE PIECE	QTE
Ass scellement plat en L+PM	8
Plat en L scellement	1
Platine scellement PM	1
Ass MTH Ø10x30 + 2 Rondelle 10x20 + Ecrou frein M10	1
MTH 10x30	1
Rondelle 10x20	2
Ecrou frein M10	1

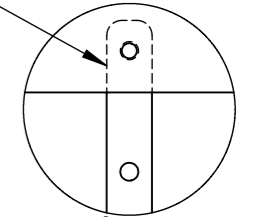
Matière :  
Couleur :

Plan: FABRICATION  
Dessinateur: LD  
Date création: 29/10/2021  
TRANSALP Tel.:0476647518 Fax :0476647979  
Quartier de la gare 38470 L'ALBENC

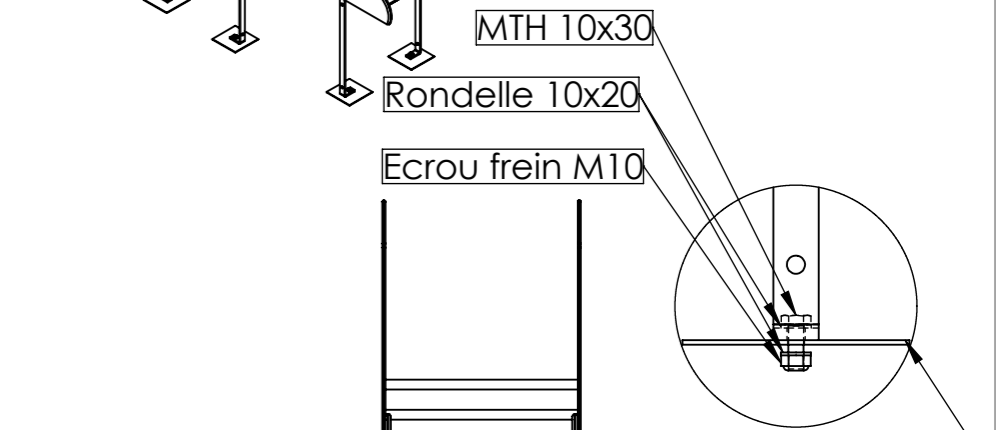
## Scellement pour sol fluant



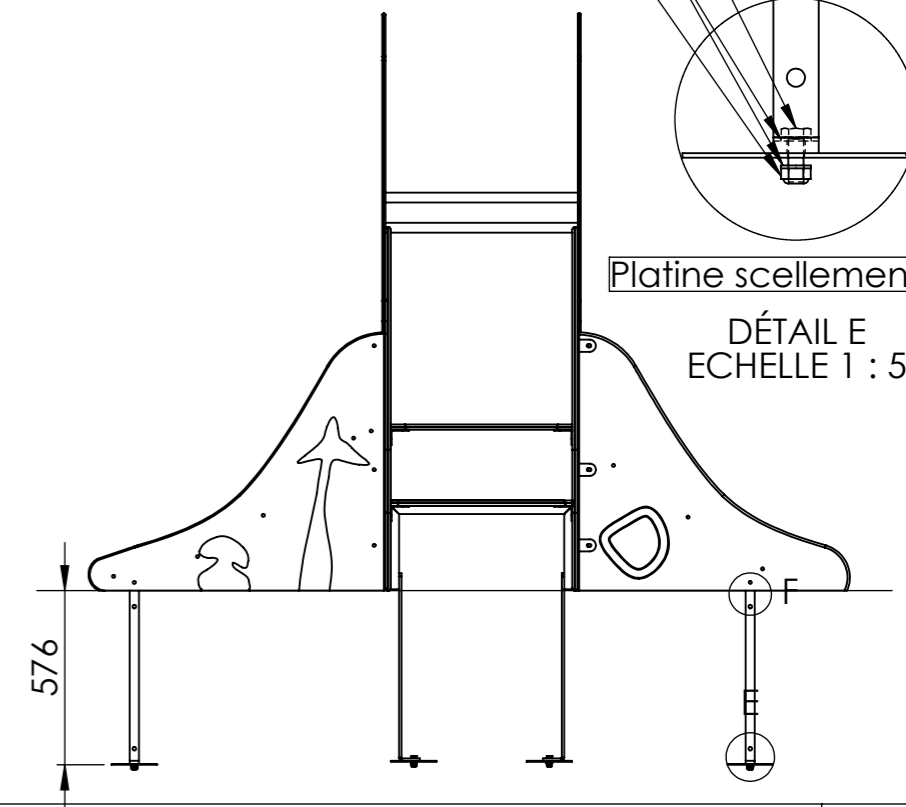
Plat en L scellement



DÉTAIL F  
ECHELLE 1 : 5



DÉTAIL E  
ECHELLE 1 : 5




NUMERO DE PIECE	QTE
Ass scellement plat en L+PM	8
Plat en L scellement	1
Platine scellement PM	1
Ass MTH Ø10x30 + 2 Rondelle 10x20 + Ecrou frein M10	1
MTH 10x30	1
Rondelle 10x20	2
Ecrou frein M10	1

Désignation: Montage cabane (béton, enrobé, sol fluant)  
Référence:  
Ensemble: Scellement Cabane happe BIBOU STRUCTURES  
Gamme: BIBOU

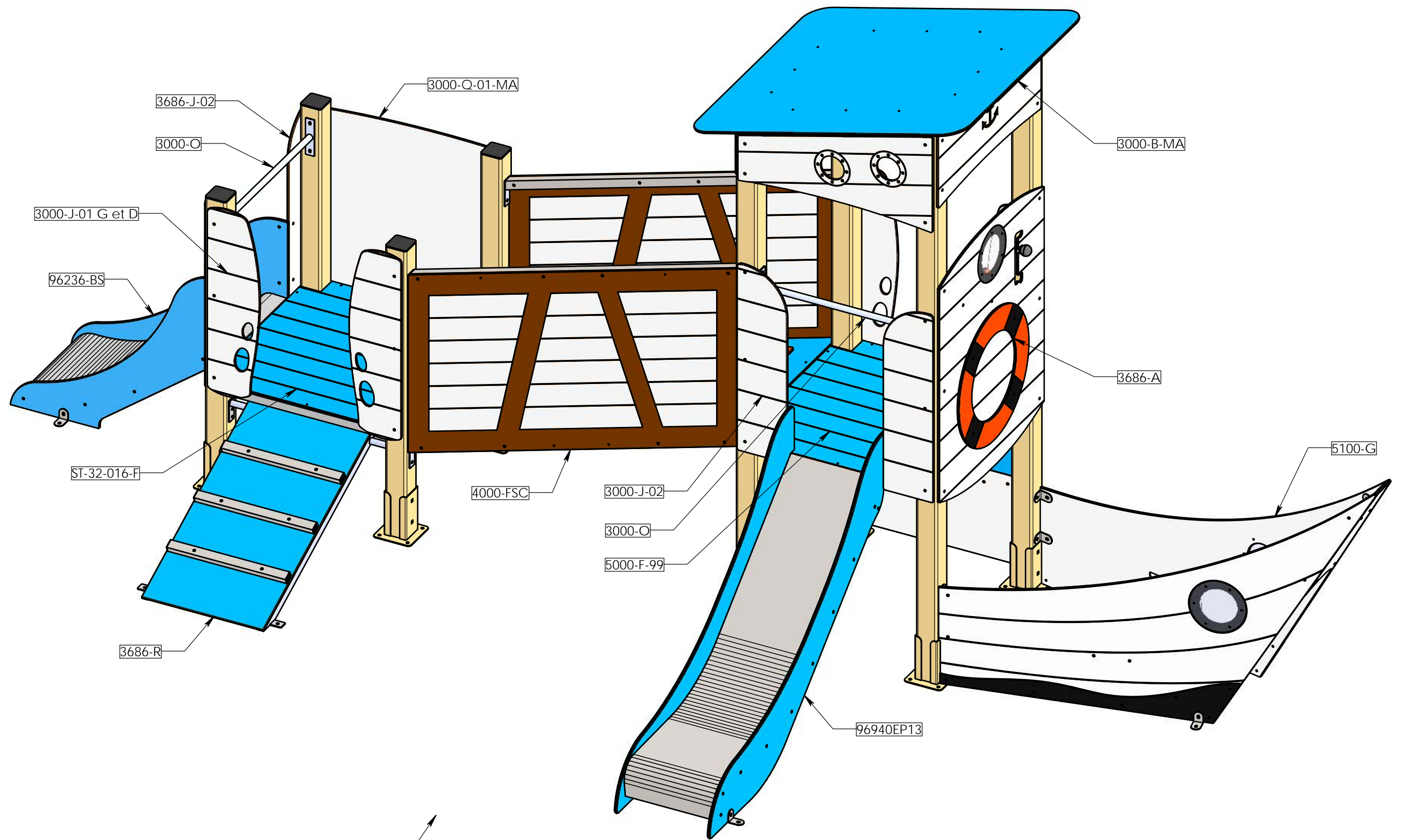
IE:0  
A3 Ech: 1/  
transalp  
jeux & équipements sportifs en bois

NUMERO DE PIECE	DESCRIPTION	QTE	CONFIG	/COULEUR
3000-A-MA-90	Mur escalade 0.90m	1		
3000-A-01-MA	Mur escalade B HPL	1	Blanc	
3000-A-02-MA	Mur escalade H HPL	1	Bleu	
prise demi-couronne ovale 2		2		Bleu
prise couronne ovale 2		2		Vert
3000-B-MA	Toiture	1		
3000-B-01	Pan de toit HPL	1	Bleu	
3000-B-A1	CHASSIS	1		
3000-B-MA-05	Coté G HPL	1	Blanc	
3000-B-MA-02	Coté D HPL	1	Blanc	
3000-B-MA-03	Panneau arrière HPL	1	Blanc	
3000-B-MA-04	Panneau avant HPL	1	Blanc	
3000-J-01 G et D	ensemble joues centrées	2	MA	
3000-J-01-D	Joue centrée droite	1	MA	Blanc
3000-J-01-G	Joue centrée gauche	1	MA	Blanc
3000-O	Tube garde-corps	2		
3686-A	PANNEAU AVANT CABINE	1		
3686-A-01	Panneau support	1		Blanc
715-09	Hublot Plexi	1		Transp
3686-A-02	Bouée HPL	1		Orange
3681-PA-03	Boussole HPL	1		Orange
3681-PA-02	Petite barre HPL	1		Orange
810-25	Support Volant PA6	1		Blanc
JR-130-1embase	Boule JR	2		Noir
JR-130-2bouchon	Boule JR	2		Noir
3686-R	Rampe d'escalade	1		
3686-RC	Châssis	1		
3686-R-01	PLAQUE HPL	1		Bleu
96226-02	BARREAU INOX	3		
bouchon 40x27		6		
4000-FSC	Pont levis incliné	1	MA	
4000-FSC-01	Plancher HPL	1	Bleu	
4000-FSC-B	Fixation balustrades	2		
4000-F-02	Prise HPL	8	Orange	
4000-F-03	Balustrade HPL	2	Blanc	
4000-F-A	Châssis plancher	1		
5000-F-99	Plancher carré	1	5000-F-99-T	
3000-F-08	Plancher HPL	1	Bleu	
5000-F99-02	Tôle support	3		
5000-F99-02T	Tôle support pour toboggan	1		
5100-G	Proue de bateau	1		
5100-G-01	Panneau proue	1		Blanc
5100-G-04	Vague	1		Noir
5100-G-EQ1	Equerre inox	4		
Equerre	Equerre standard inox	6		
5100-G-05	Panneau proue	1		Blanc
5100-G-06	Vague	1		Noir
5100-G-03	Assise	1		Blanc
5100-G-02	Panneau avant	1		Blanc
5100-G-EQ2	Equerre inox	4		
715-09	Hublot Plexi	2		Transp.

NUMERO DE PIECE	DESCRIPTION	QTE	CONFIG	/COULEUR
96236-BS	Toboggan	1		
96236-BS-01	Flanc HPL	2		Bleu
Equerre	Equerre standard inox	6		
700-H-02	Glissière	1		
96940EP13	Toboggan 0.90m	1		
96940EP13-01	Glissière	1		
96940EP13-02	joue tobo 0.90m	2	bleu	
96940EP13-03	Tube serrage	1		
Equerre	Equerre standard inox	2		
ST-32-016-F	Plancher spécifique	1		
ST-32-016-F-01	HPL plancher	1		Bleu
5000-F99-02	Tôle support	4		
3000-J-02	Joue départ tobo	1	MA G	Blanc
3000-J-02	Joue départ tobo	1	MA D	Blanc
3000-Q-01-MA	Balustrade HPL	1	MA	Blanc
3686-J-02	joue départ tobo pirates	1	MA D	Blanc
3686-J-02	joue départ tobo pirates	1	MA G	Blanc
Bouchon ptx alu	Bouchon plastique 95x95	4		Noir
ST-32-016-P1		1		
ST-32-016-P2		1		
ST-32-016-P3		1		
ST-32-016-P4		1		
ST-32-016-P5		1		
ST-32-016-P6		1		
ST-32-016-P7		1		
ST-32-016-P8		1		
insert M8		103		
platine scellement		8		

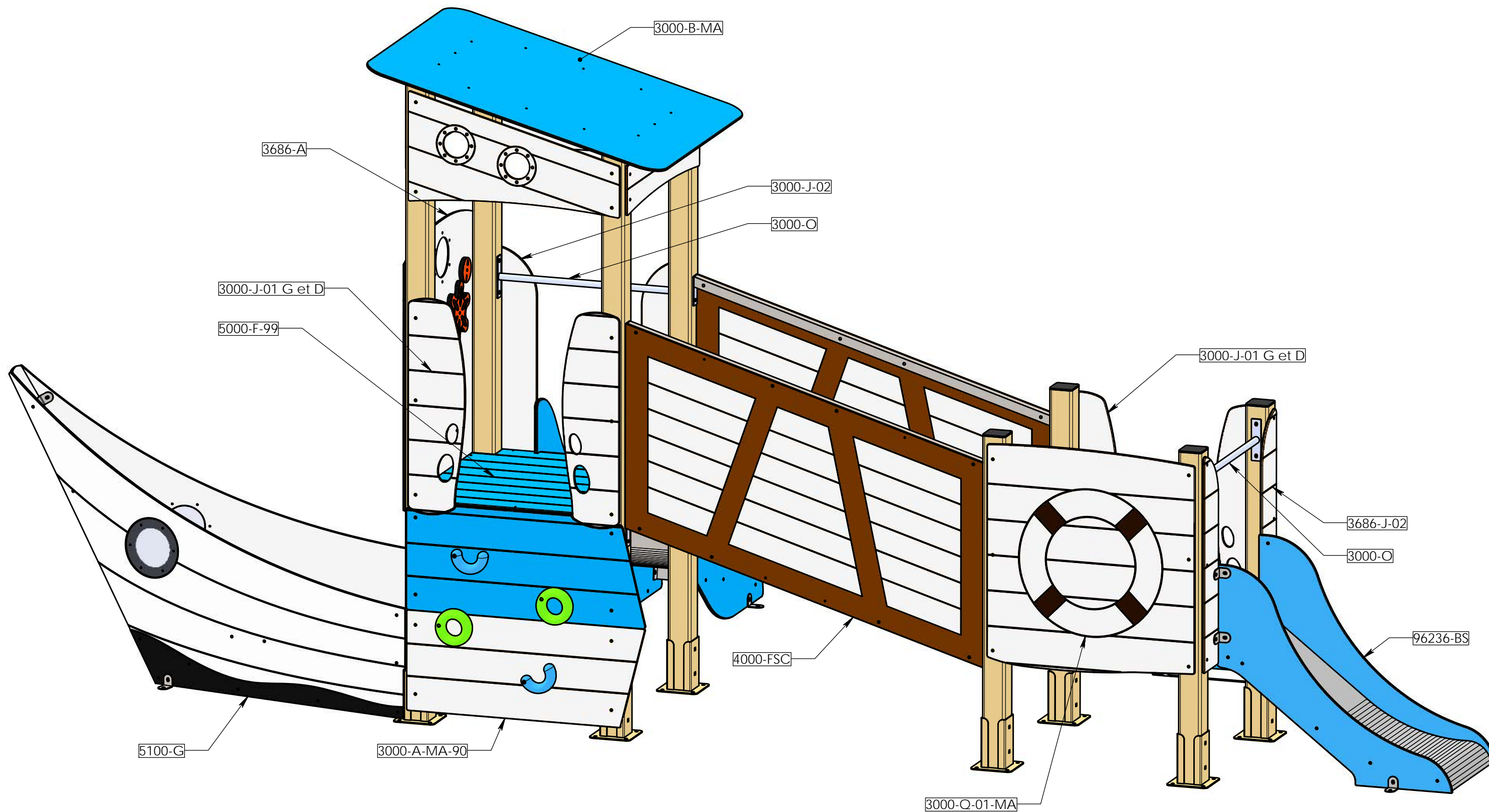
REV.	DESCRIPTION	DATE	Dessinateur
Plan:	FABRICATION	Désignation:	BATEAU 2 TOURS
Dessinateur:	TC C	Référence:	.
Date création:	13/10/2021	Ensemble:	ST-32-016
Matière:	.	Gamme:	BIBOU STRUCTURES
Couleur:	.		
TRANSALP Tel.:0476647518 Fax :0476647979 119 Route de Faverges 38470 L'ALBENC			

jeux & équipements sportifs urbains



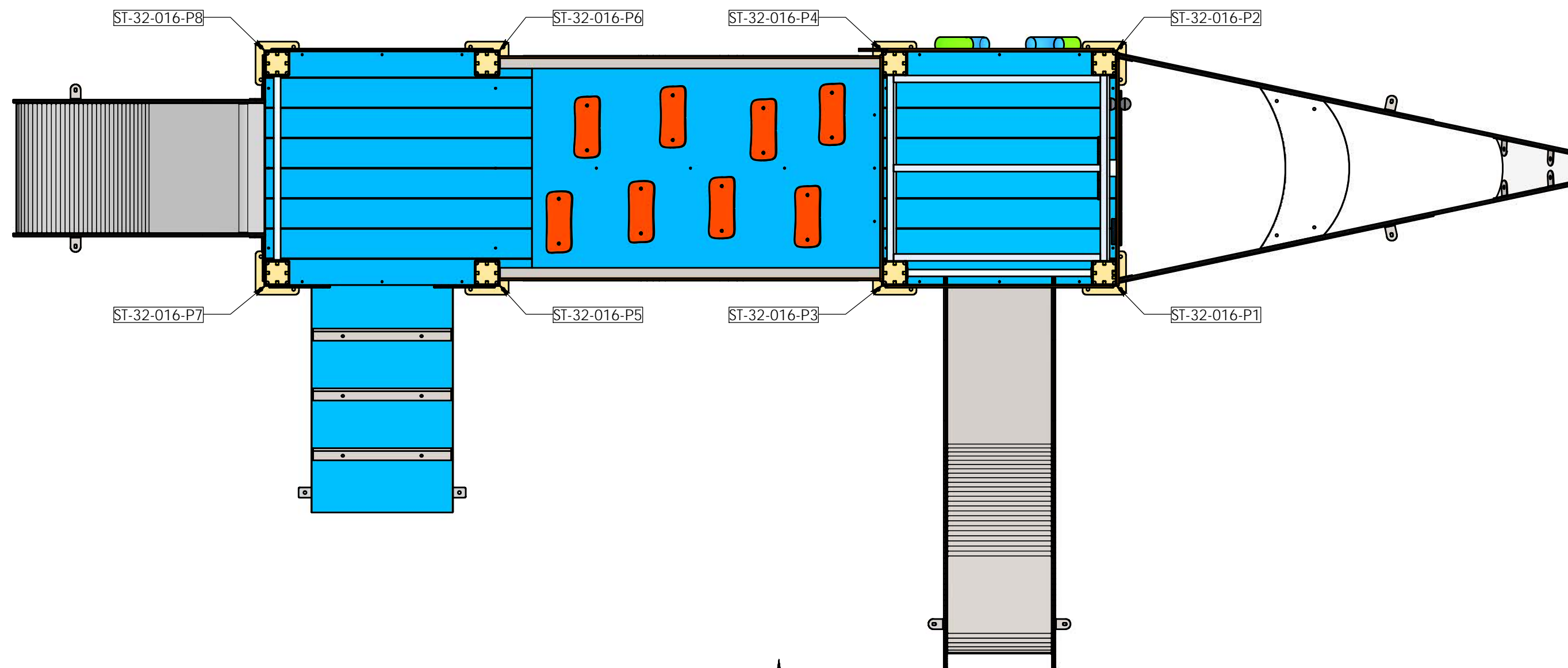
VUE DE FACE

Plan: FABRICATION	Désignation: BATEAU 2 TOURS	IE:00
Dessinateur: TC C	Référence:	Format Original A3
Matière: .	Date création: 13/10/2021	Ensemble: ST-32-016
Couleur: .	TRANSALP Tel.:0476647518 Fax :0476647979 119 Route de Faverges 38470 L'ALBENC	Gamme: BIBOU STRUCTURES




Plan: FABRICATION	Désignation: BATEAU 2 TOURS	IE:00
Dessinateur: TC C	Référence:	Format Original A3
Matière: .	Date création: 13/10/2021	Ensemble: ST-32-016
Couleur: .	TRANSALP Tel.:0476647518 Fax :0476647979 119 Route de Faverges 38470 L'ALBENC	Gamme: BIBOU STRUCTURES

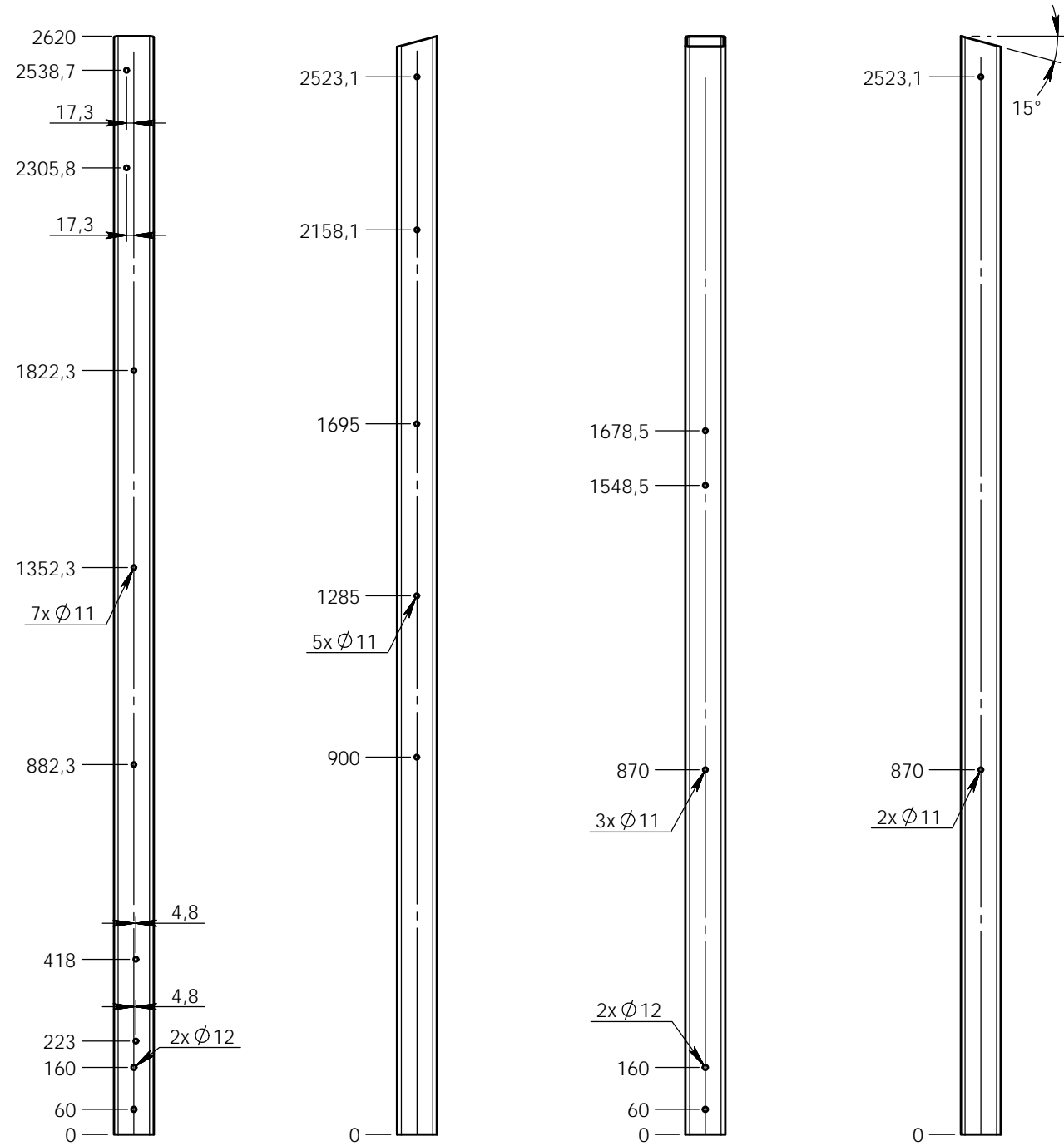




VUE DE FACE 

Plan: FABRICATION	Désignation: BATEAU 2 TOURS	IE:00
Dessinateur: TC C	Référence: POSITION DES POTEAUX	Format Original A3
Date création: 13/10/2021	Ensemble: ST-32-016	 jeux & équipements sportifs urbains
Matière: .	Gamme: BIBOU STRUCTURES	
Couleur: .	TRANSALP Tel.:0476647518 Fax :0476647979 119 Route de Faverge 38470 L'ALBENC	

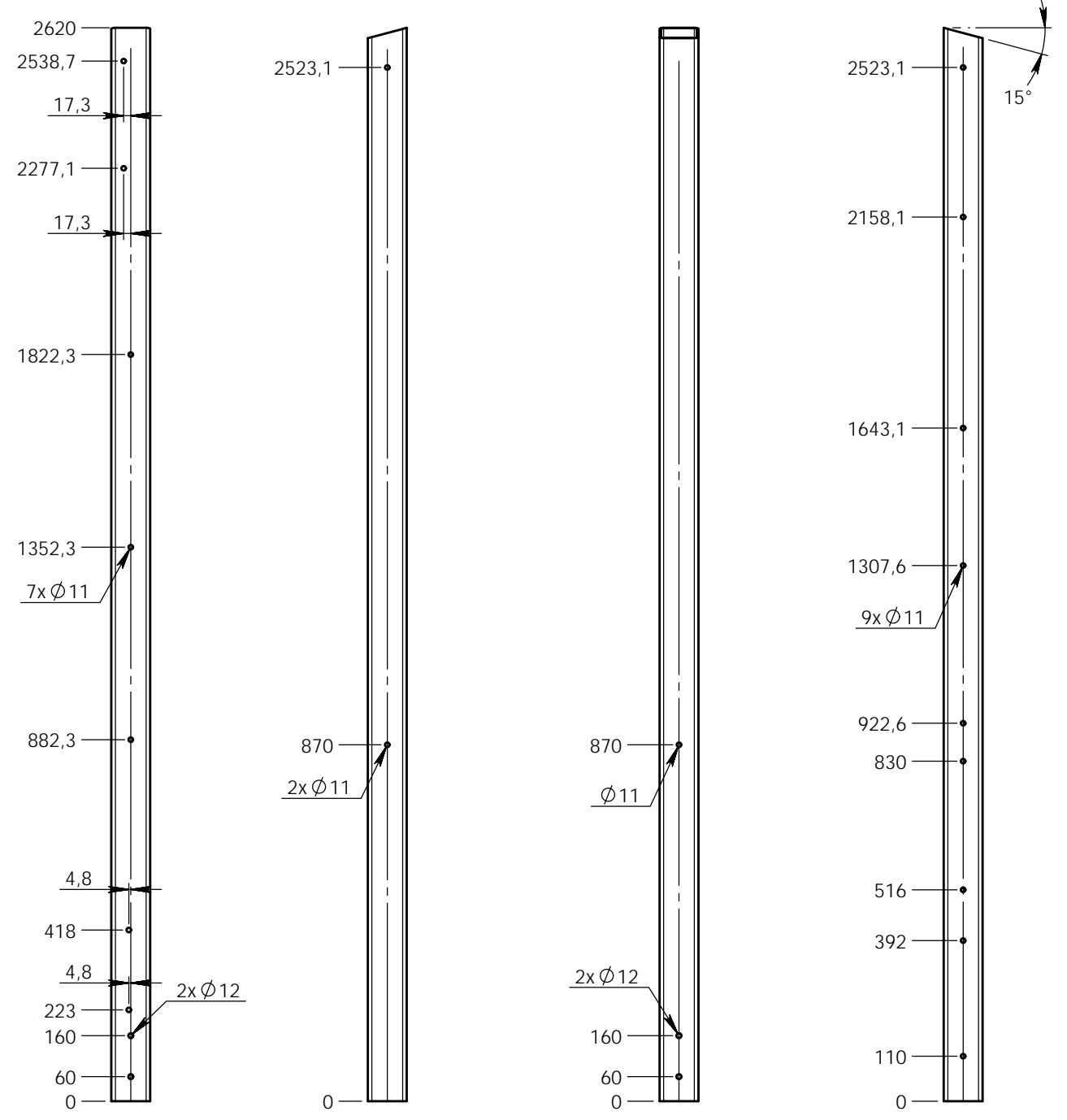
ST-32-016-P1



VUE DE FACE

VUE ARRIERE


ST-32-016-P2



VUE DE FACE

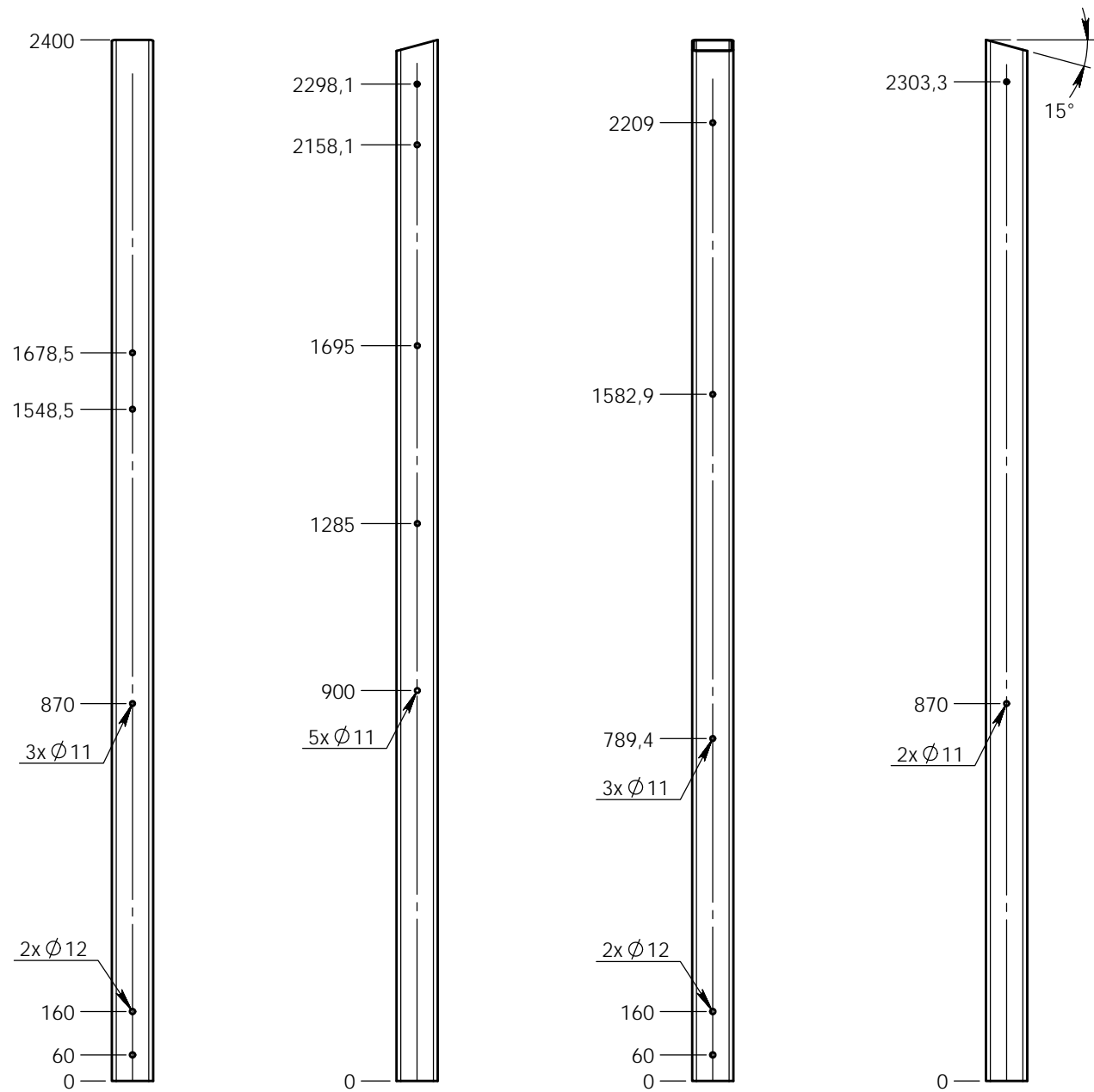
VUE ARRIERE

Matière: .  
Couleur: .

Plan: FABRICATION	Désignation: BATEAU 2 TOURS	IE:00 Format Original A3
Dessinateur: TC C	Référence: DETAIL DES POTEAUX	
Date création: 13/10/2021	Ensemble: ST-32-016	 jeux & équipements sportifs urbains
TRANSALP Tel.:0476647518 Fax :0476647979 119 Route de Faverges 38470 L'ALBENC	Gamme: BIBOU STRUCTURES	



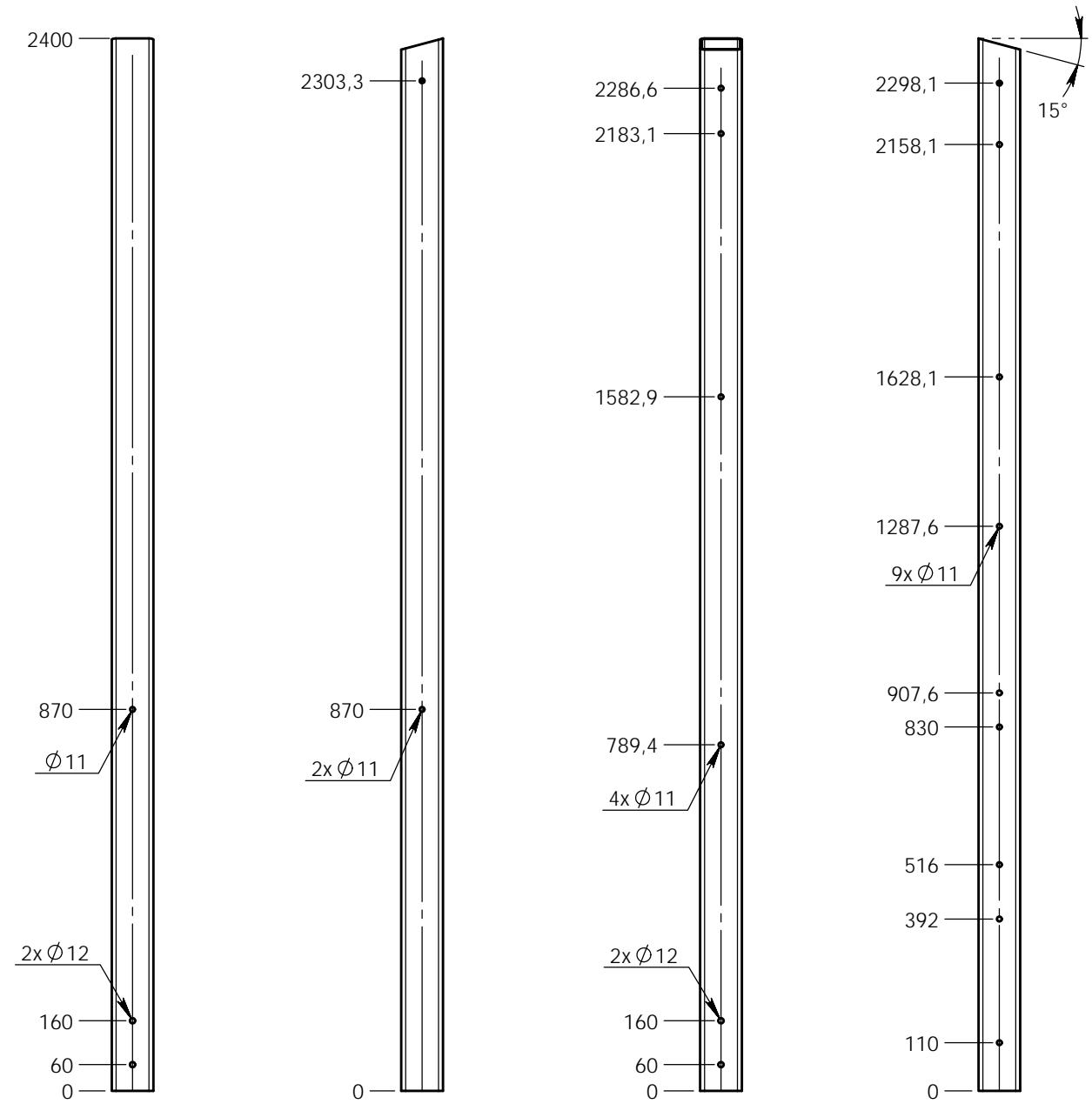
ST-32-016-P3



VUE DE FACE

VUE ARRIERE

ST-32-016-P4



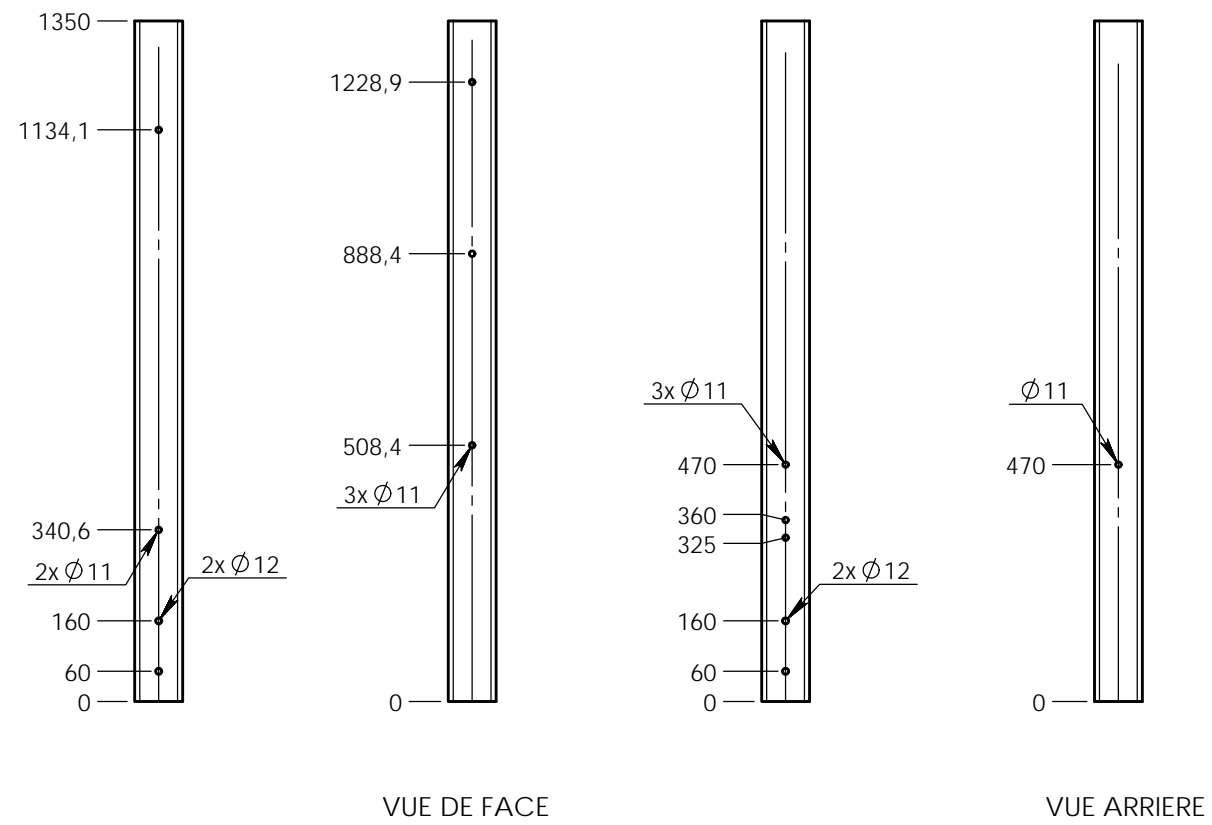
VUE DE FACE

VUE ARRIERE

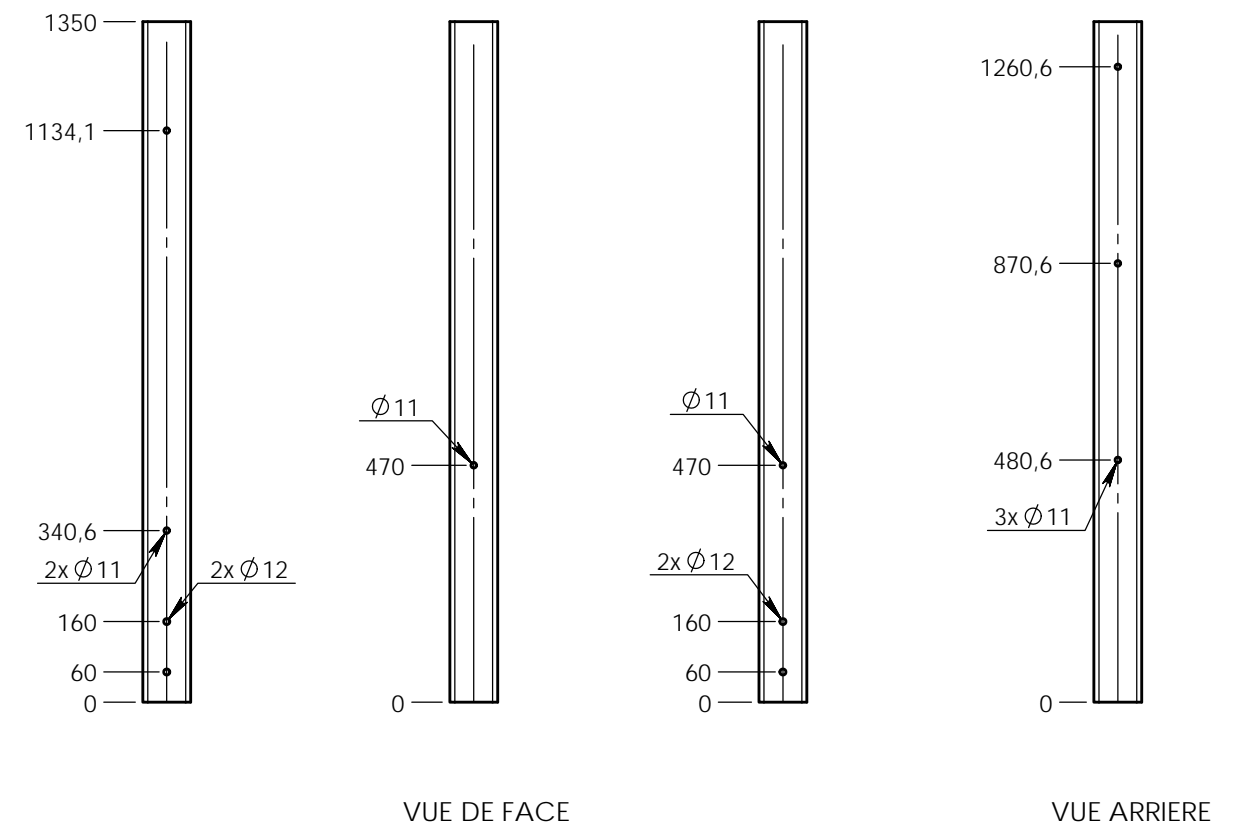
Matière: .  
Couleur: .

<b>Plan:</b> FABRICATION	<b>Désignation:</b> BATEAU 2 TOURS	<b>IE:00</b>
Dessinateur: TC C	<b>Référence:</b> DETAIL DES POTEAUX	Format Original A3
Date création: 13/10/2021	<b>Ensemble:</b> ST-32-016	<b>transalp</b> <small>jeux &amp; équipements sportifs urbains</small>
TRANSALP Tel.:0476647518 Fax :0476647979 119 Route de Faverges 38470 L'ALBENC	<b>Gamme:</b> BIBOU STRUCTURES	

ST-32-016-P5



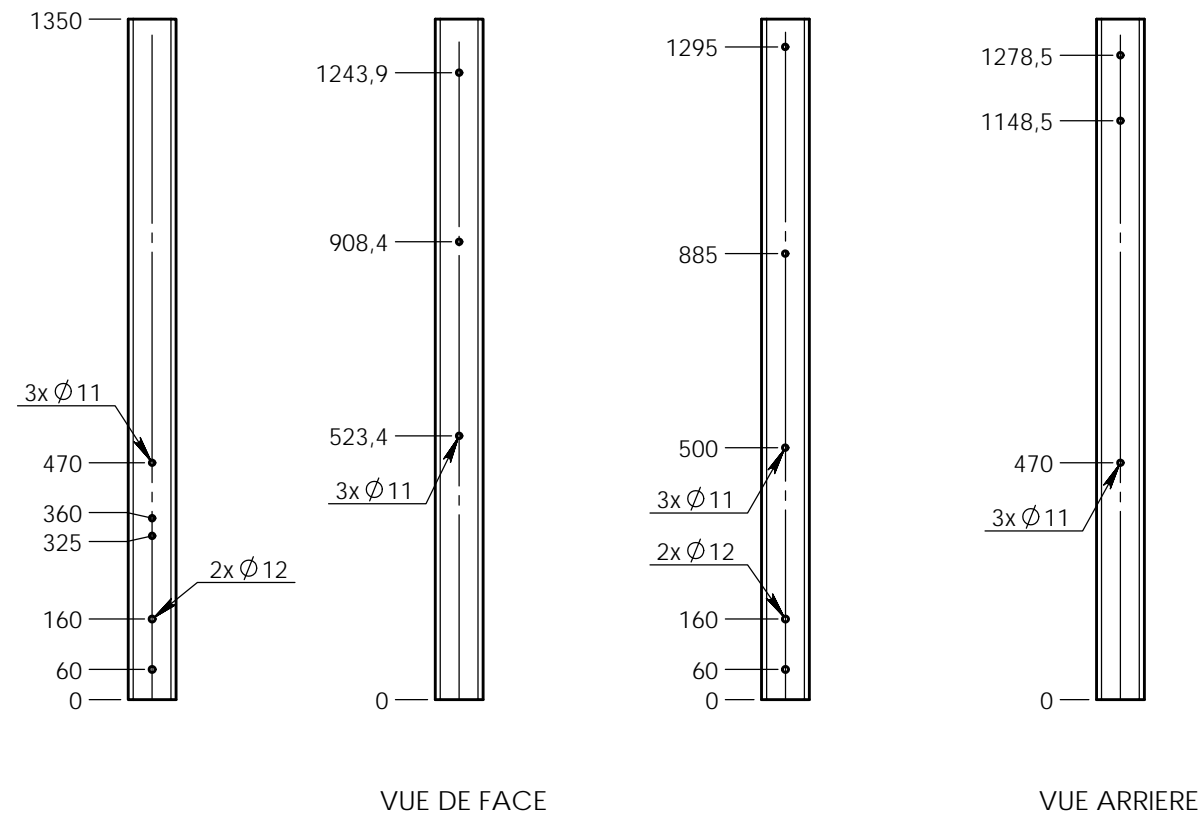
ST-32-016-P6



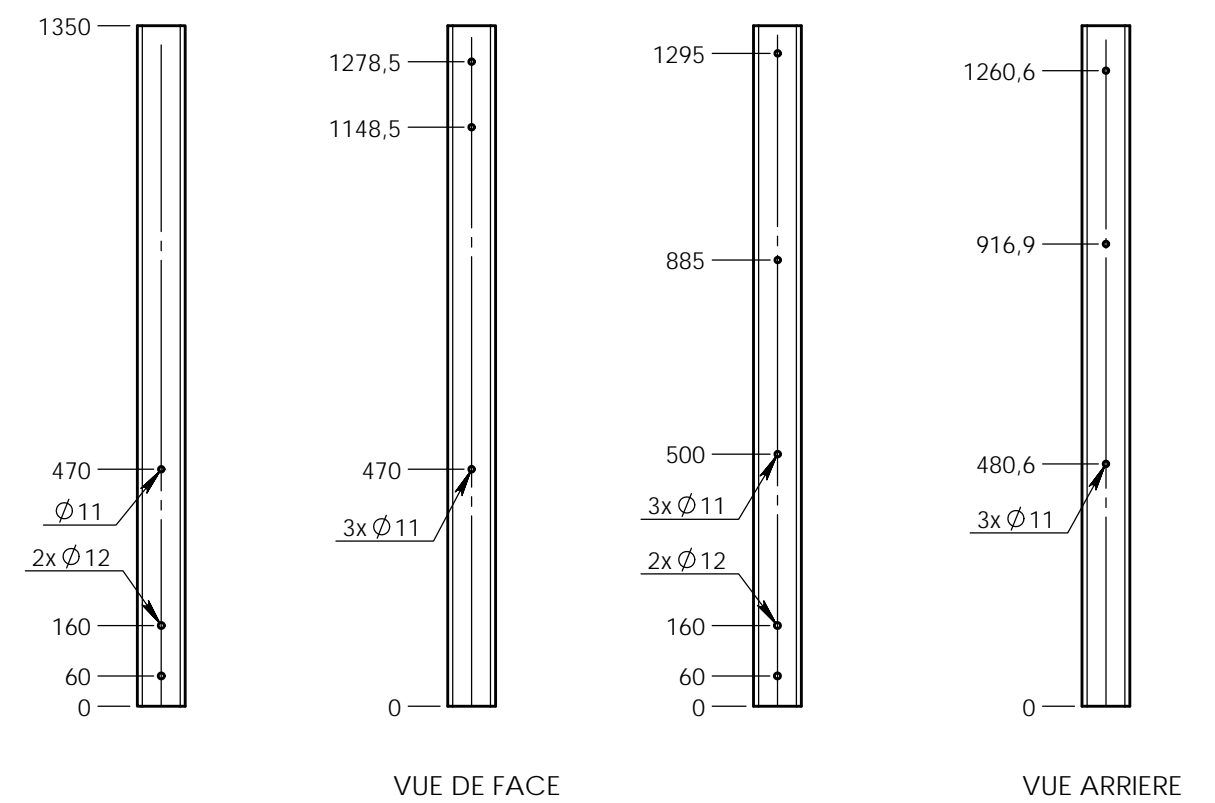
<b>Plan:</b> FABRICATION	<b>Désignation:</b> BATEAU 2 TOURS	<b>IE:00</b>
<b>Dessinateur:</b> TC C	<b>Référence:</b> DETAIL DES POTEAUX	Format Original A3
<b>Date création:</b> 13/10/2021	<b>Ensemble:</b> ST-32-016	<b>transalp</b> <small>jeux &amp; équipements sportifs urbains</small>
<b>TRANSALP Tel.:0476647518 Fax :0476647979 119 Route de Faverges 38470 L'ALBENC</b>	<b>Gamme:</b> BIBOU STRUCTURES	


Matière: .  
Couleur: .

ST-32-016-P7



ST-32-016-P8



<b>Plan:</b> FABRICATION	<b>Désignation:</b> BATEAU 2 TOURS	IE:00 Format Original A3
Dessinateur: TC C	<b>Référence:</b> DETAIL DES POTEAUX	
Date création: 13/10/2021	<b>Ensemble:</b> ST-32-016	 <small>jeux &amp; équipements sportifs urbains</small>
<b>Couleur:</b> .	<b>Gamme:</b> BIBOU STRUCTURES	

Matière: .  
Couleur: .

TRANSALP Tel.:0476647518 Fax :0476647979  
119 Route de Faverge 38470 L'ALBENC

Fiche technico-ludique  
avril 2021

réf. **ST-32-016** - Bateau 2 tours



# Instructions de montage



Jeu adapté aux malentendants

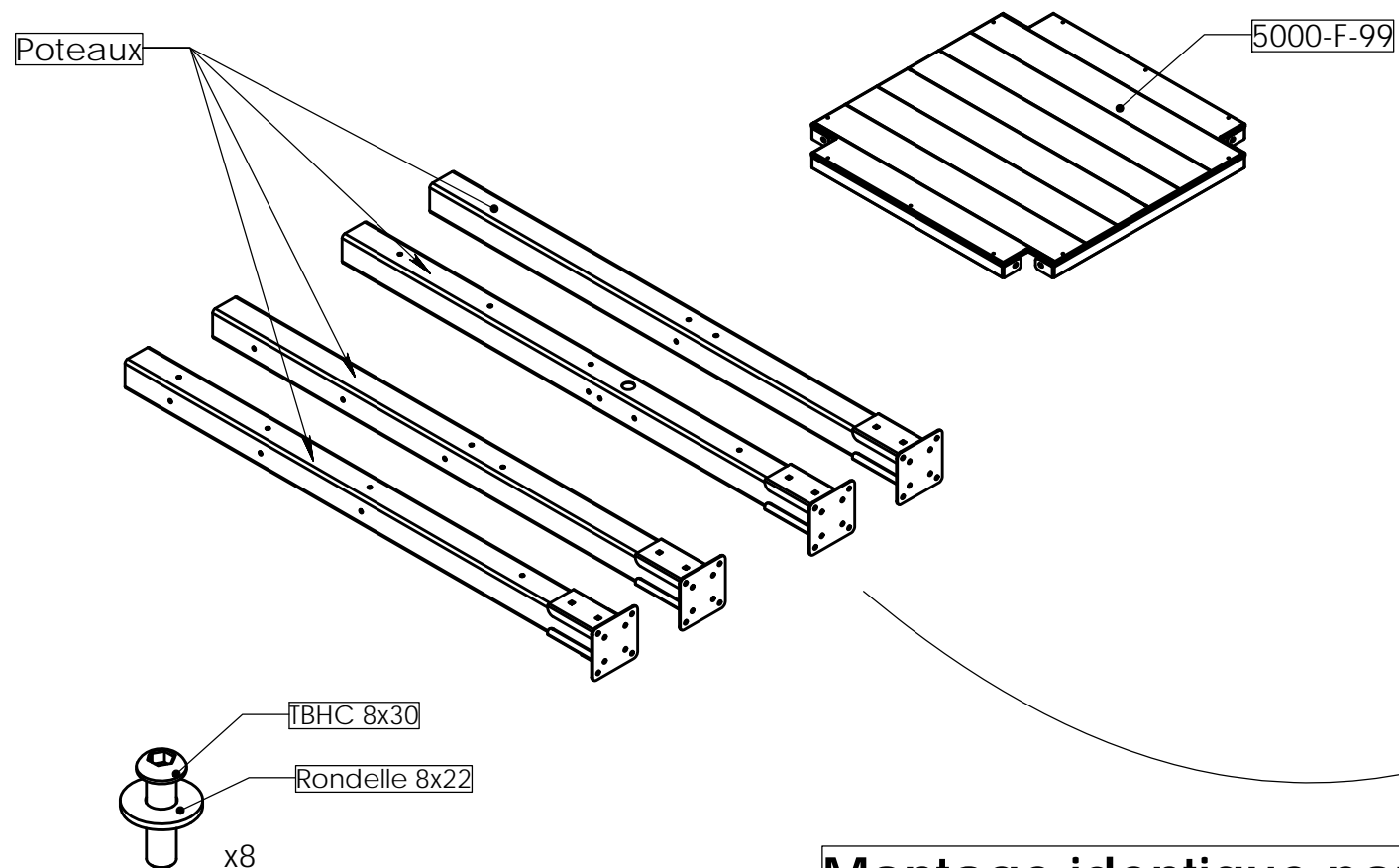


Jeu adapté aux handicaps mentaux



**Instructions de montage :**

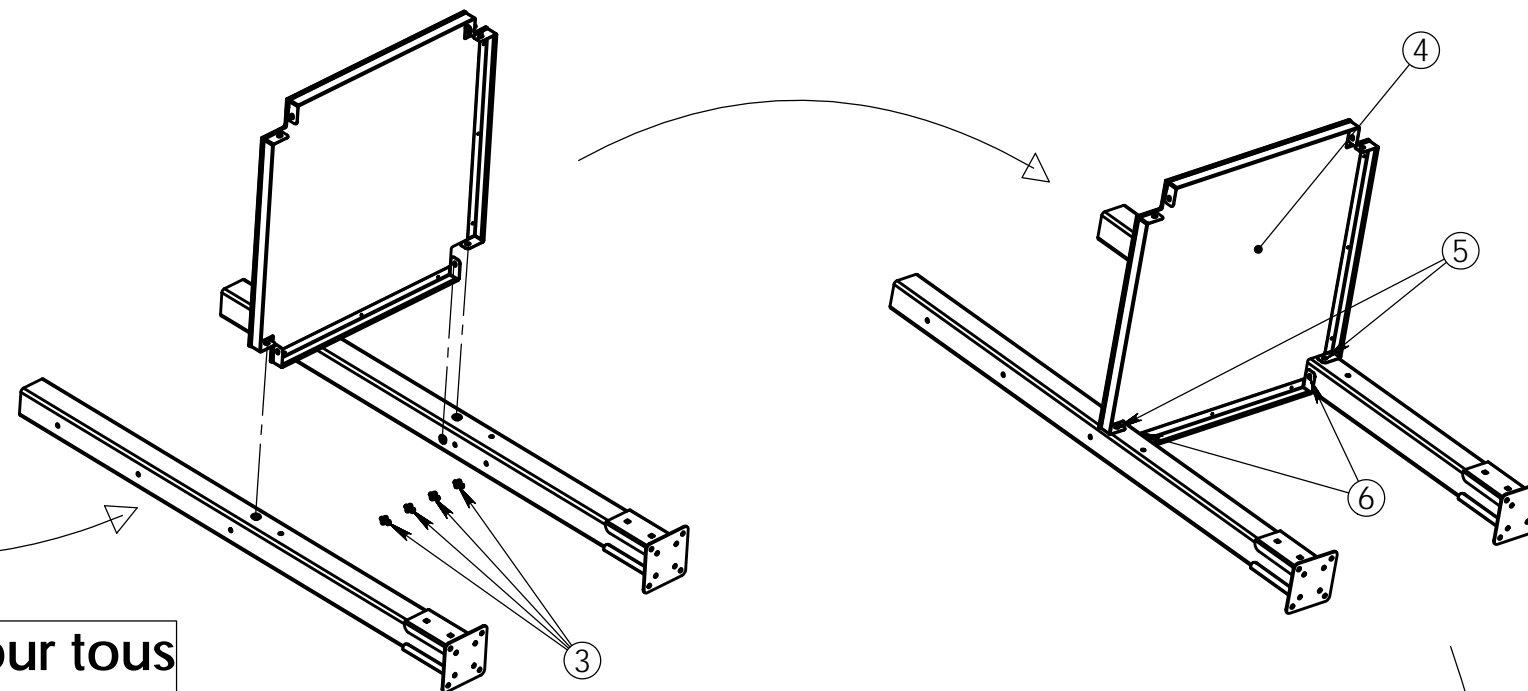
1. Identifier le plancher et les poteaux de celui-ci (voir doc. plan : référence des poteaux)
2. Préparer la visserie: 8 **TBHC 8x30** et 8 **Rondelle 8x22**



**Montage identique pour tous types de planchers**

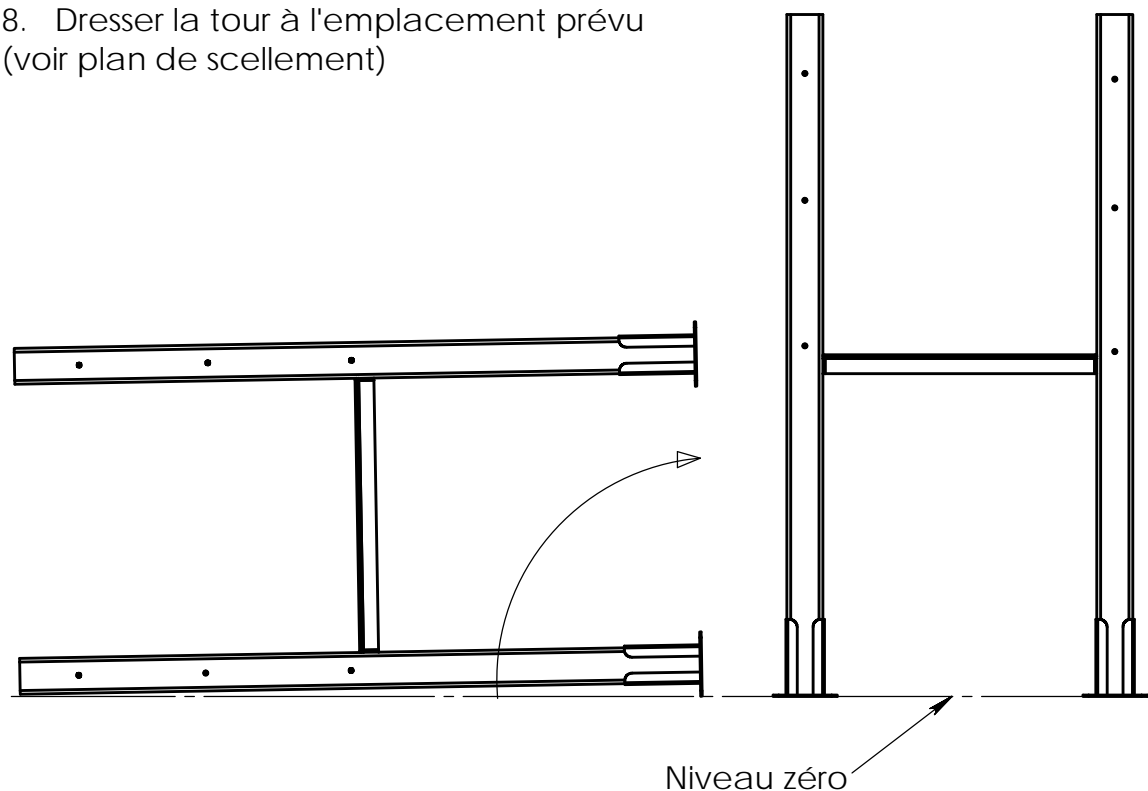
**Instructions de montage :**

2. Placer 2 poteaux au sol (ATTENTION à l'orientation de ceux-ci et aux autres éléments qui viendront se greffer dessus -voir plans avec références des pièces-)
3. Préparer 4 **TBHC 8x30** + 4 **Rondelle 8x22**.
4. Placer ensuite le plancher à la perpendiculaire des poteaux.
5. Visser ensuite une TBHC + rondelle sur chaque poteau, faire une amorce de serrage.
6. Visser ensuite les 2 autres vis + rondelles, faire une amorce de serrage.



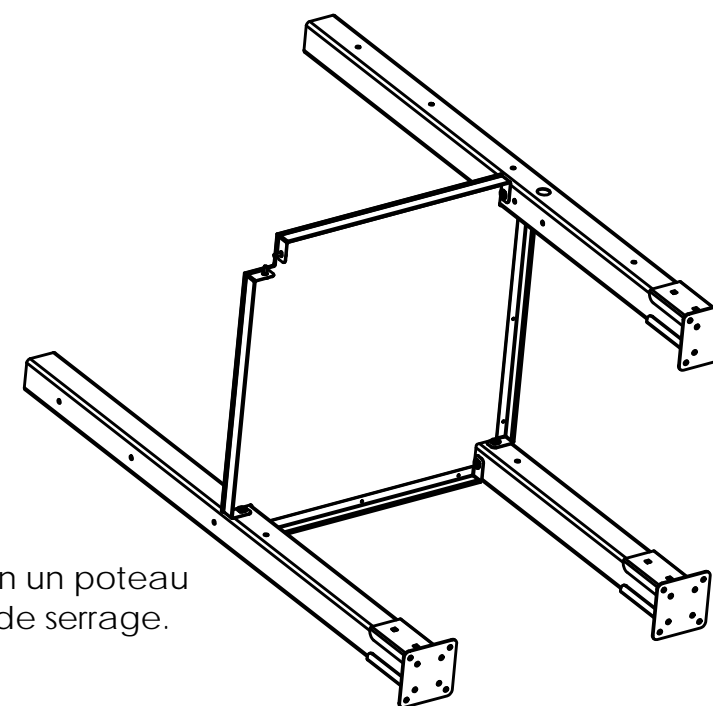
**Instructions de montage :**

8. Dresser la tour à l'emplacement prévu (voir plan de scellement)



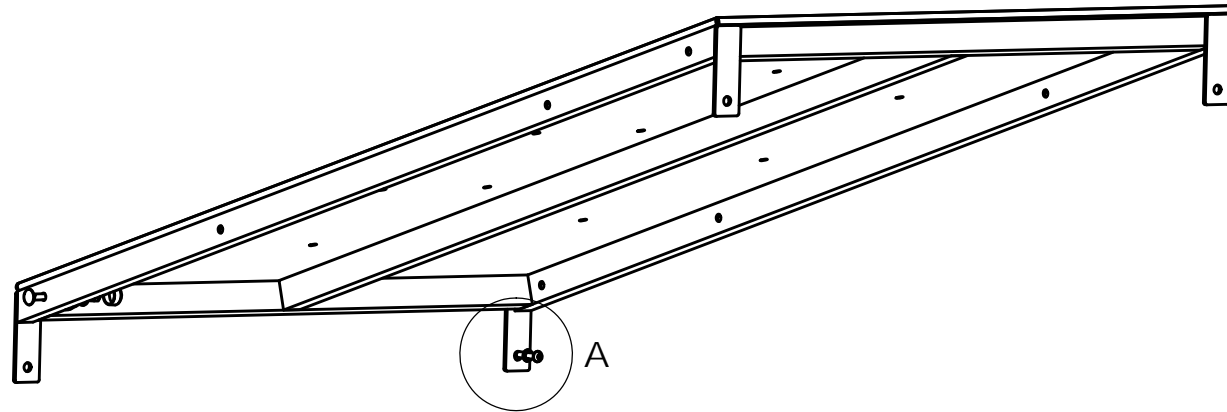
**Instructions de montage :**

7. Placer ensuite à chaque coin un poteau et sa visserie, faire une amorce de serrage.

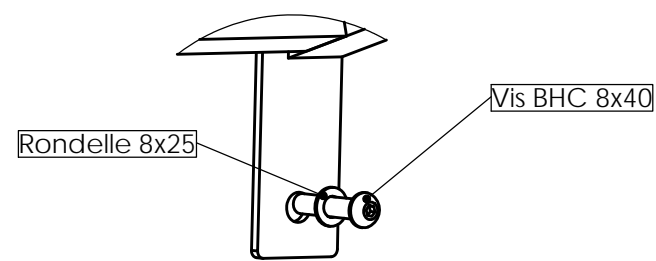


REV.	DESCRIPTION		DATE	Dessinateur
	<b>Plan:</b> FABRICATION	<b>Désignation:</b> Intructions de montage	IE:00	
	<b>Dessinateur:</b> MC	<b>Référence:</b> 5000-F	A3	Ech: 1/
	<b>Matière:</b> xxx	<b>Date création:</b> 02.10.2020	<b>Ensemble:</b> M5000-F-99	
	<b>Couleur:</b> xxx	<b>TRANSALP</b> Tel.:0476647518 Fax :0476647979 Quartier de la gare 38470 L'ALBENC	<b>Gamme:</b> Bibou Structures	<b>transalp</b> jeux & équipements sportifs urbains

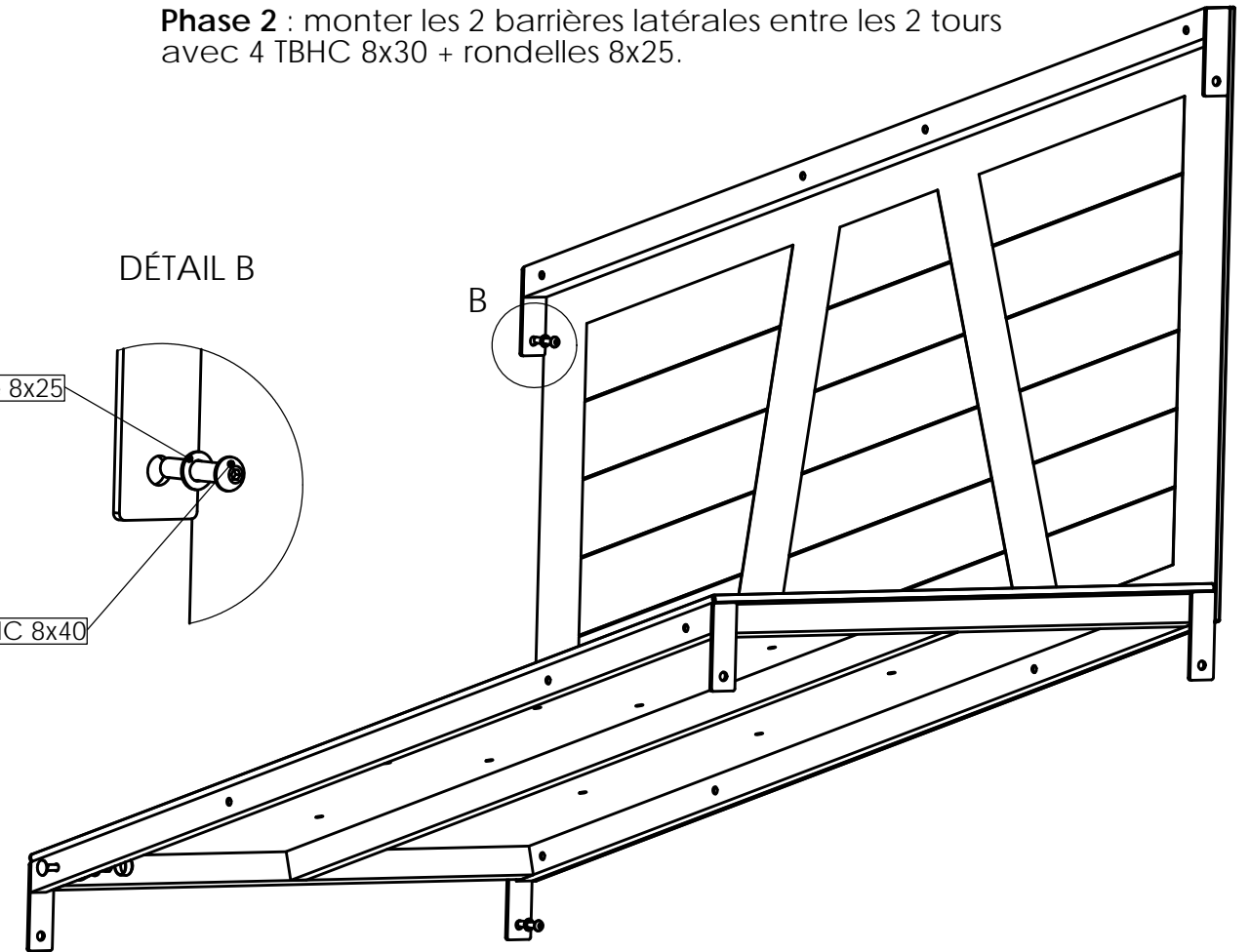
**Phase 1 :** monter la passerelle 4000-FSC entre les 2 tours avec 4 TBHC 8x30 + rondelles 8x25



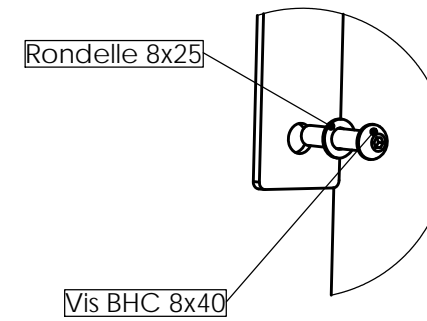
DÉTAIL A



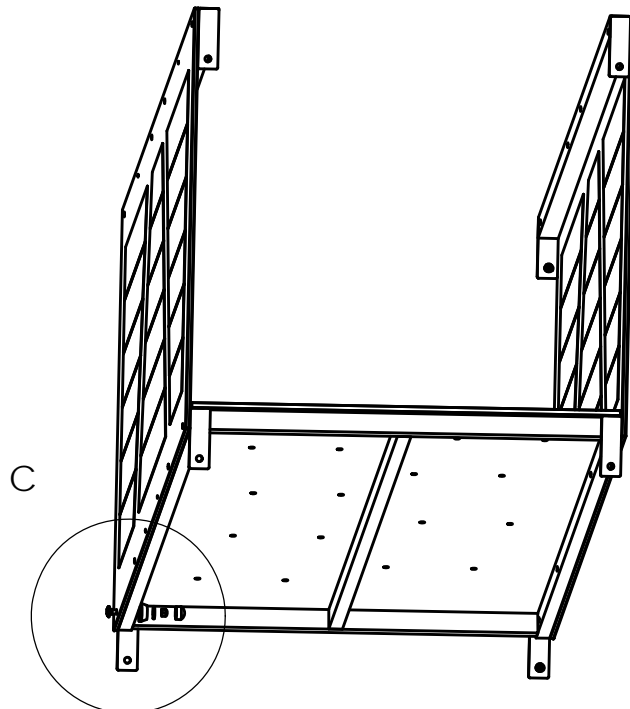
**Phase 2 :** monter les 2 barrières latérales entre les 2 tours avec 4 TBHC 8x30 + rondelles 8x25.



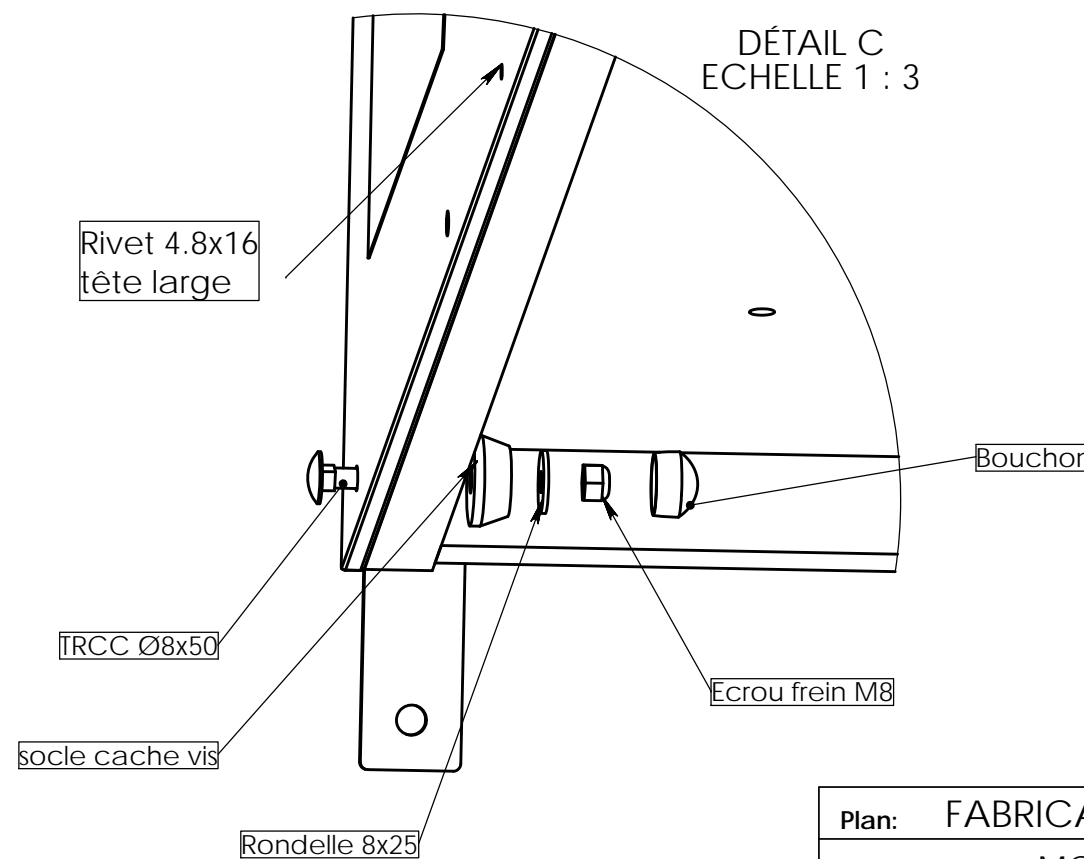
DÉTAIL B



**Phase 3 :** fixer ensuite les barrières sur le châssis avec TRCC 8x50 rondelle 8x25 + écrou frein M8 et bouchon, puis les rivets 4.8x16 tête large



DÉTAIL C  
ECHELLE 1 : 3



Montage identique pour:  
- 4000-FSCI

Plan: FABRICATION	Désignation: Montage Pont Levis Incliné	IE:00
Dessinateur: MC	Référence: 4000-FSC	A3 Ech: 1/
Matière: xxx	Date création: 12.07.2019	Ensemble: M4000-FSC
Couleur: xxx	TRANSALP Tel.:0476647518 Fax :0476647979 Quartier de la gare 38470 L'ALBENC	Gamme: BIBOU STRUCTURES

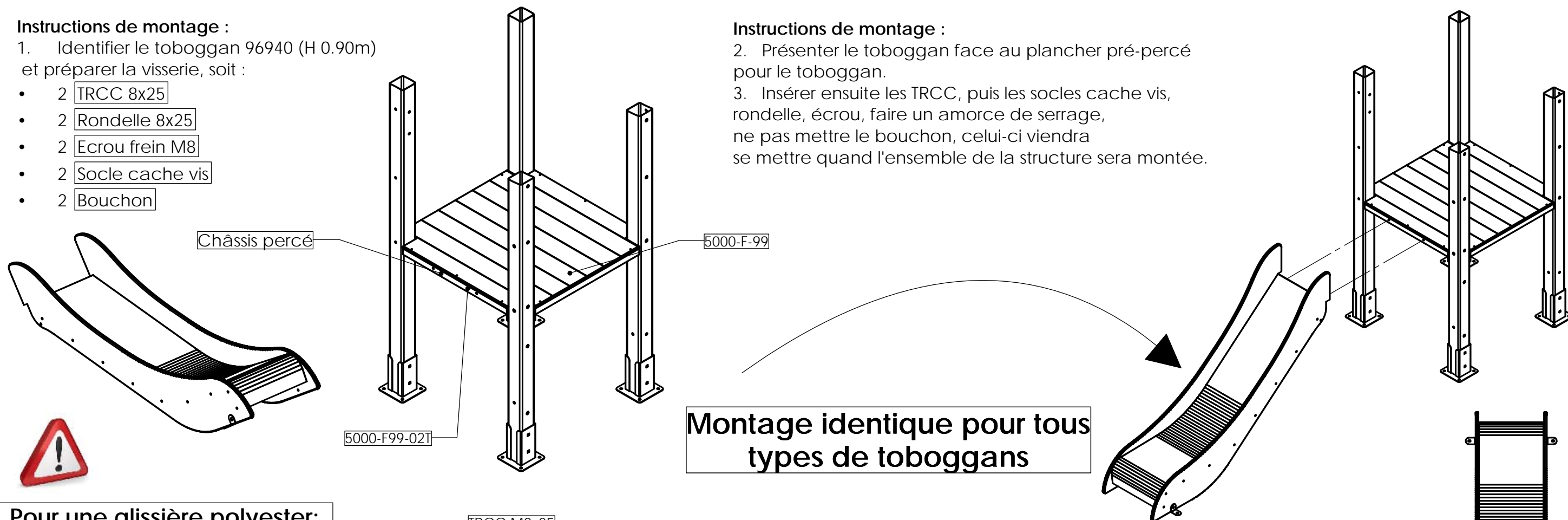
**Instructions de montage :**

1. Identifier le toboggan 96940 (H 0.90m) et préparer la visserie, soit :

- 2 TRCC 8x25
- 2 Rondelle 8x25
- 2 Ecrou frein M8
- 2 Socle cache vis
- 2 Bouchon

**Instructions de montage :**

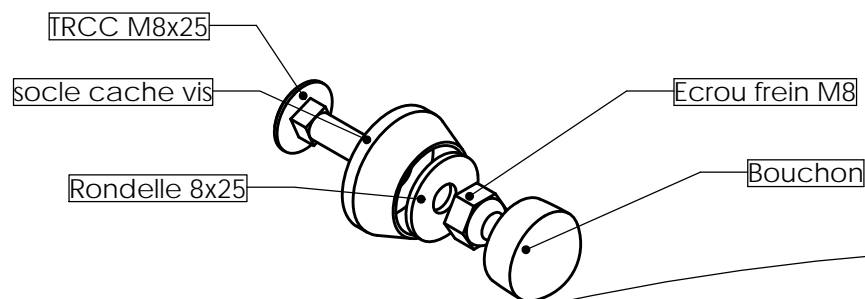
2. Présenter le toboggan face au plancher pré-percé pour le toboggan.  
3. Insérer ensuite les TRCC, puis les socles cache vis, rondelle, écrou, faire un amorce de serrage, ne pas mettre le bouchon, celui-ci viendra se mettre quand l'ensemble de la structure sera montée.



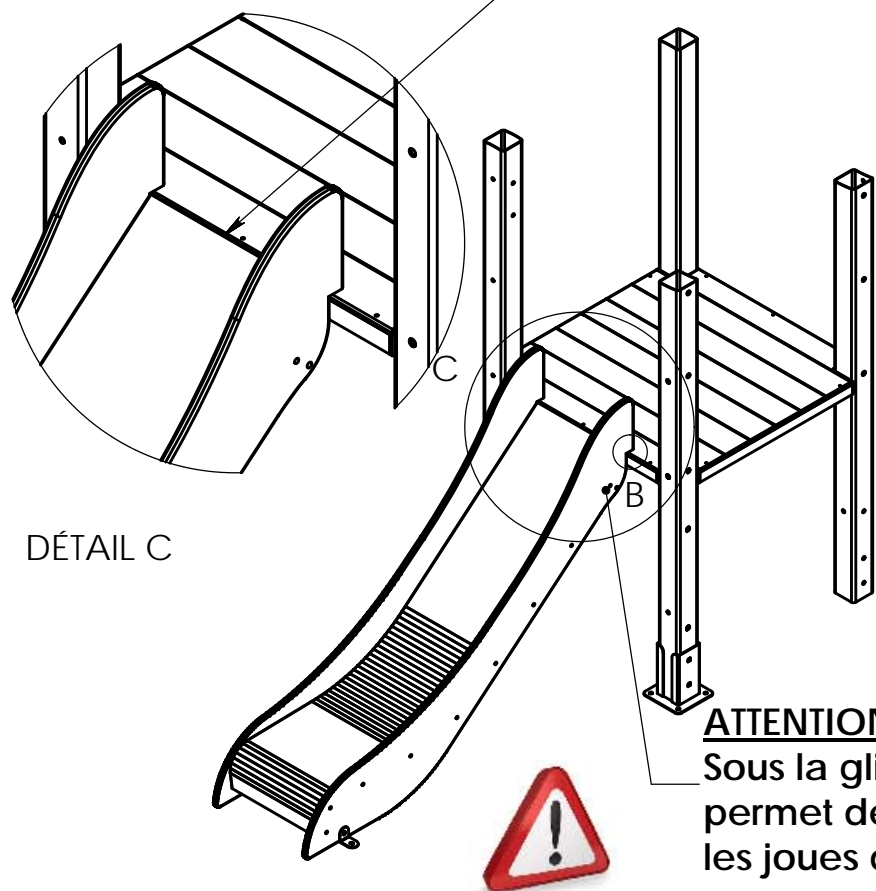
**Montage identique pour tous types de toboggans**

**Pour une glissière polyester:**

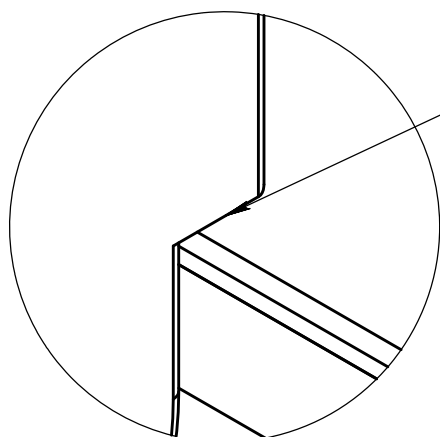
Faire un joint silicone sur la largeur entre le plancher et la glissière



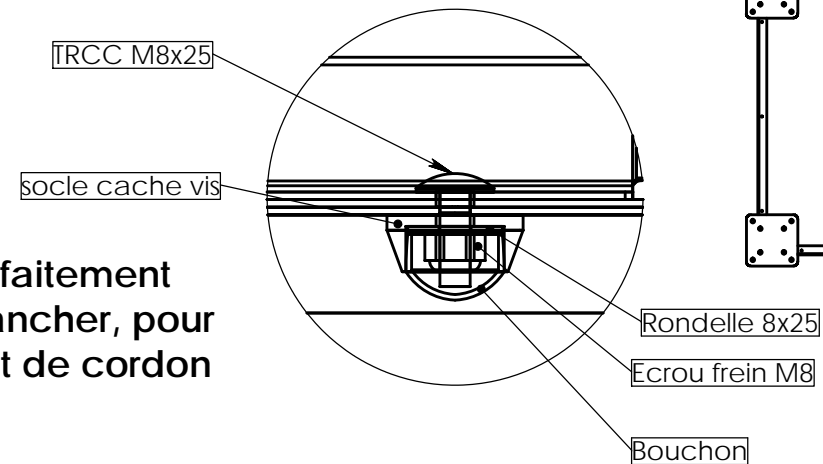
DÉTAIL A



DÉTAIL B



**ATTENTION:** le toboggan doit parfaitement plaquer contre le plancher, pour éviter un coincement de cordon

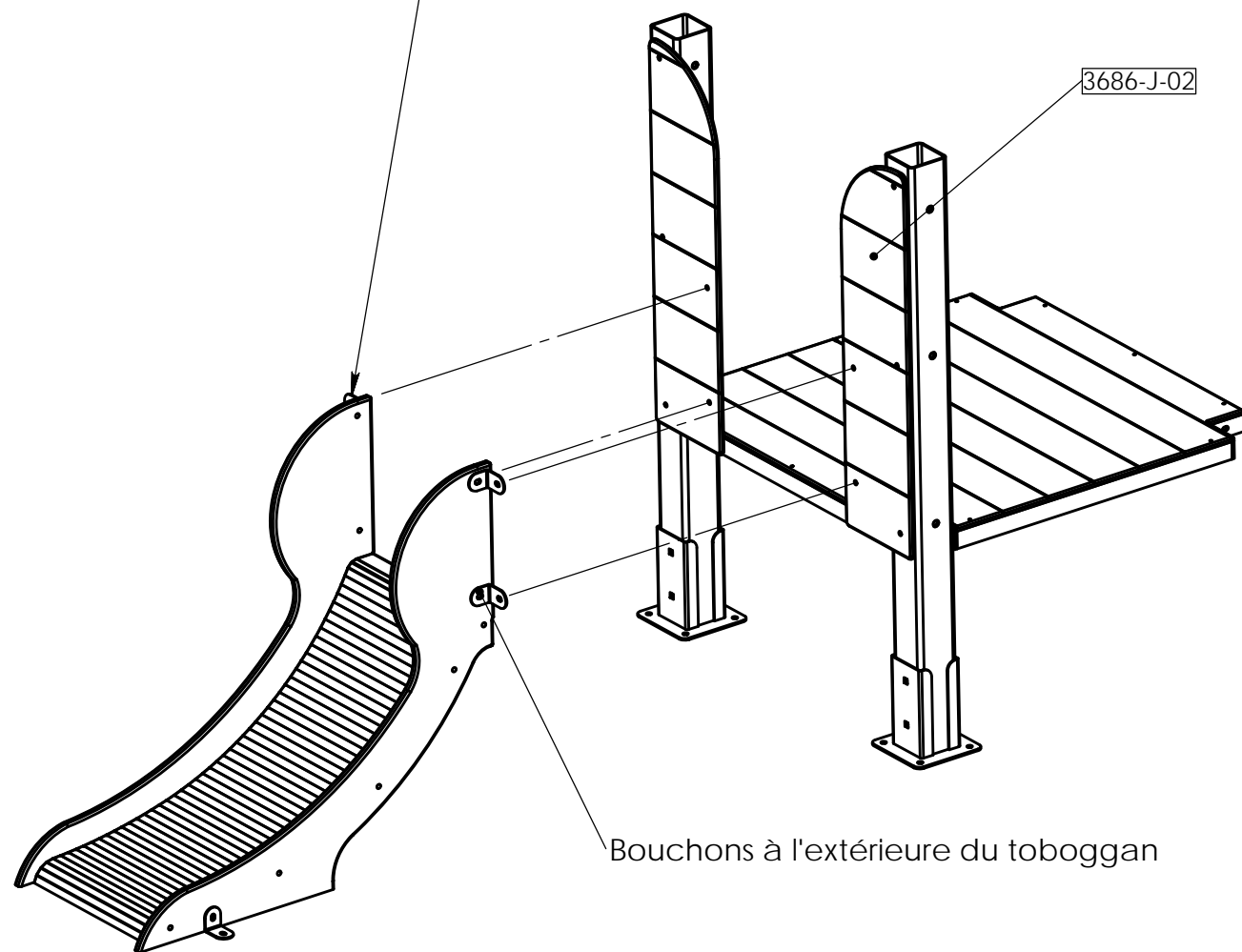


**ATTENTION:** Sous la glissière il y a une barre, celle-ci permet de plaquer les flancs du toboggan contre les joues de départ toboggan

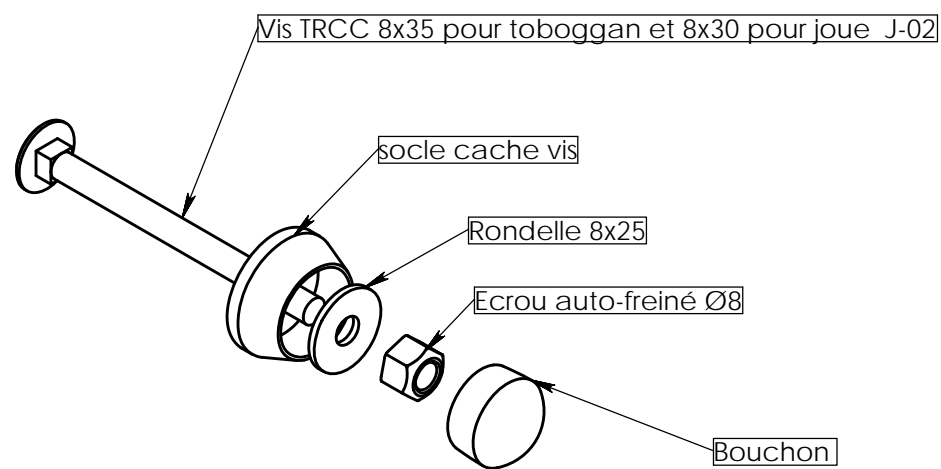
Matière: xxx  
Couleur: xxx

REV.	DESCRIPTION	DATE	Dessinateur
Plan: FABRICATION	Désignation: Instructions de montage	IE:00	
Dessinateur: MC	Référence: 96940 sur 5000-F-99	A3	Ech: 1/
Date création: 05.10.2020	Ensemble: M96940 - 5000-F-99		
TRANSALP Tel.:0476647518 Fax :0476647979 Quartier de la gare 38470 L'ALBENC	Gamme: Bibou structure		

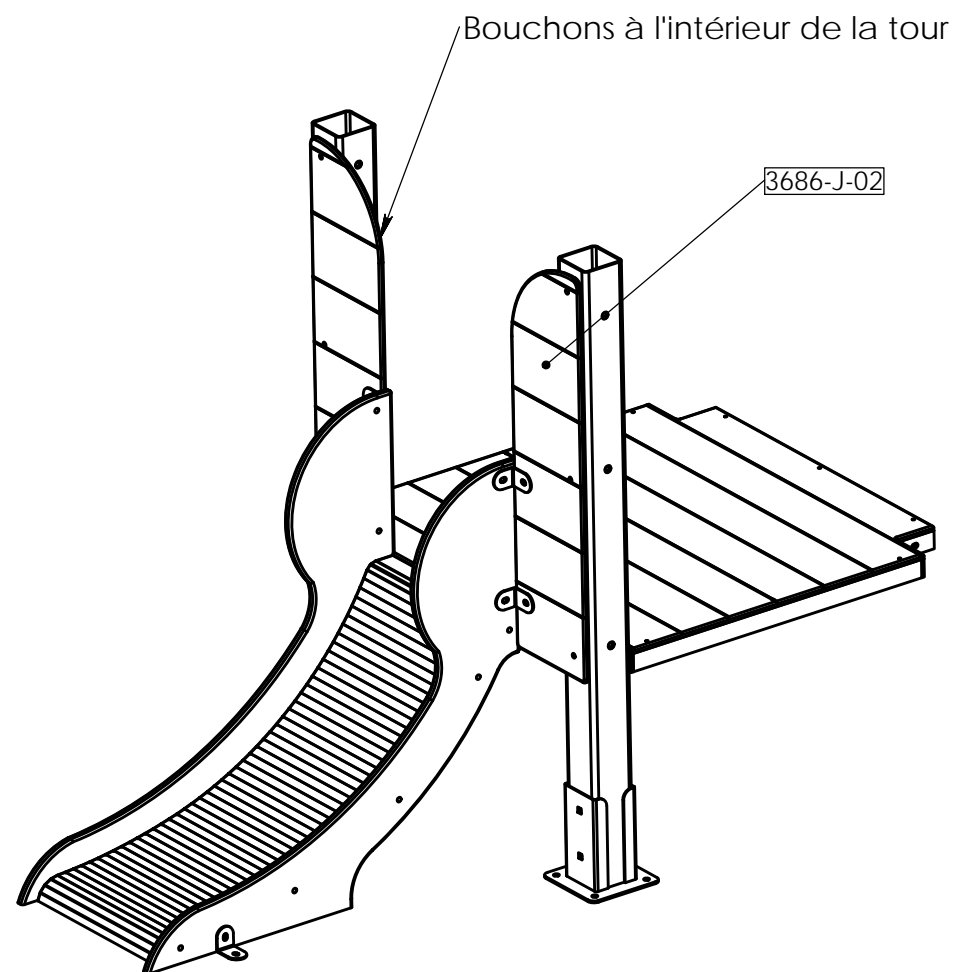
Phase 1:  
 Fixer les équerres sur le toboggan 96236-BS  
 avec 4 TRCC 8x35 + 4 socles cache vis + 4 rondelles 8x25  
 + 4 écrous freins Ø8 et 4 bouchons



Bouchons à l'extérieure du toboggan



Phase 2 :  
 Plaquer le toboggan contre les joues départ de toboggan,  
 puis les fixer avec 4 TRCC 8x30 + 4 socles cache vis + 4 rondelles 8x25  
 + 4 écrous freins Ø8 et 4 bouchons



Bouchons à l'intérieur de la tour

Matière: xxx  
 Couleur: xxx

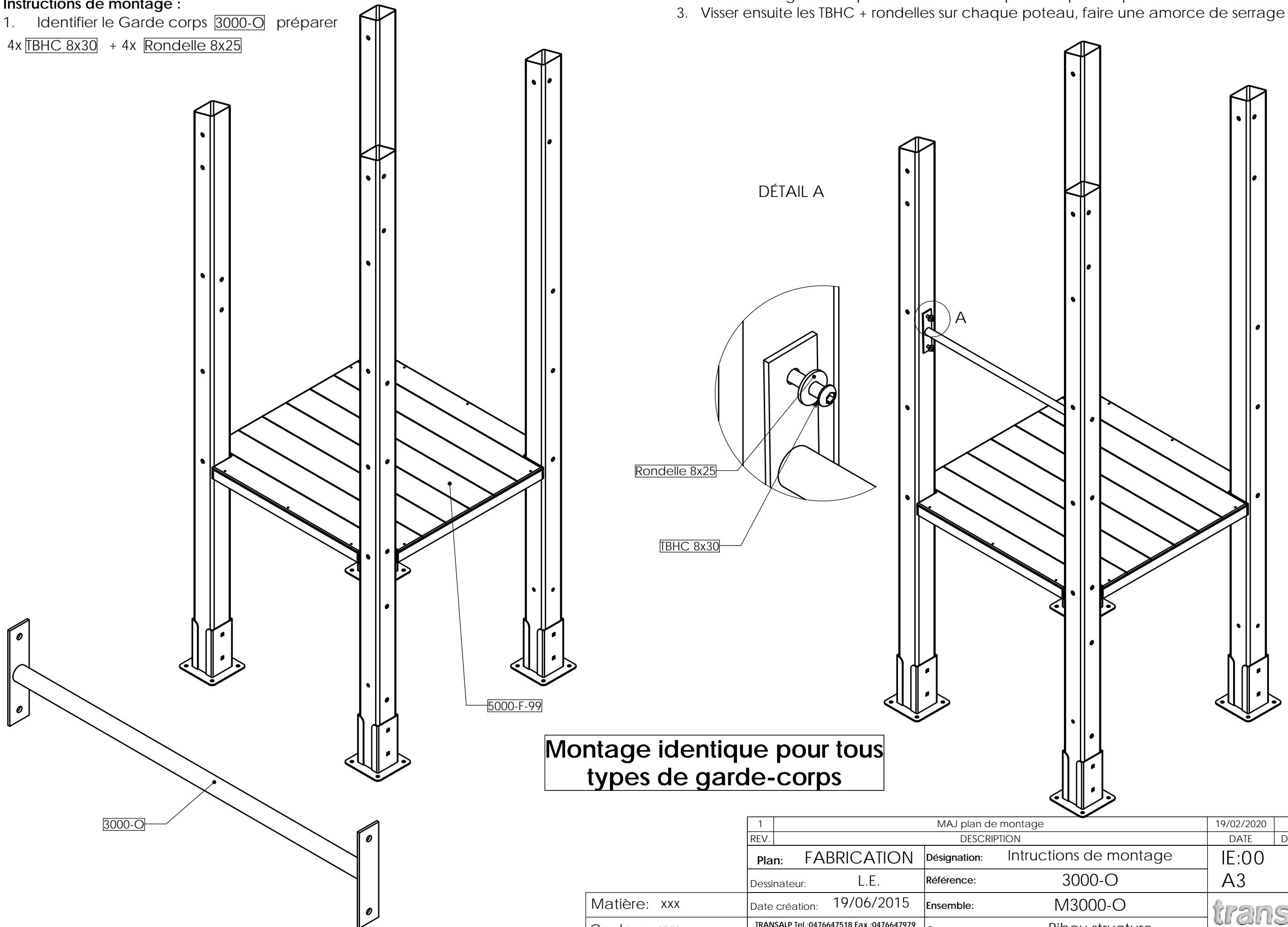
REV.	DESCRIPTION		DATE	Dessinateur
	<b>Plan:</b> FABRICATION	<b>Désignation:</b> M96236-BS	IE:00	A3 Ech: 1/
	Dessinateur: L.E.	<b>Référence:</b> Montage alu		
	Date création: 01/08/2018	<b>Ensemble:</b> Montage		<b>transalp</b> jeux & équipements sportifs urbains
	TRANSALP Tel.:0476647518 Fax :0476647979 Quartier de la gare 38470 L'ALBENC	<b>Gamme:</b> Bibou structure		




**Instructions de montage :**

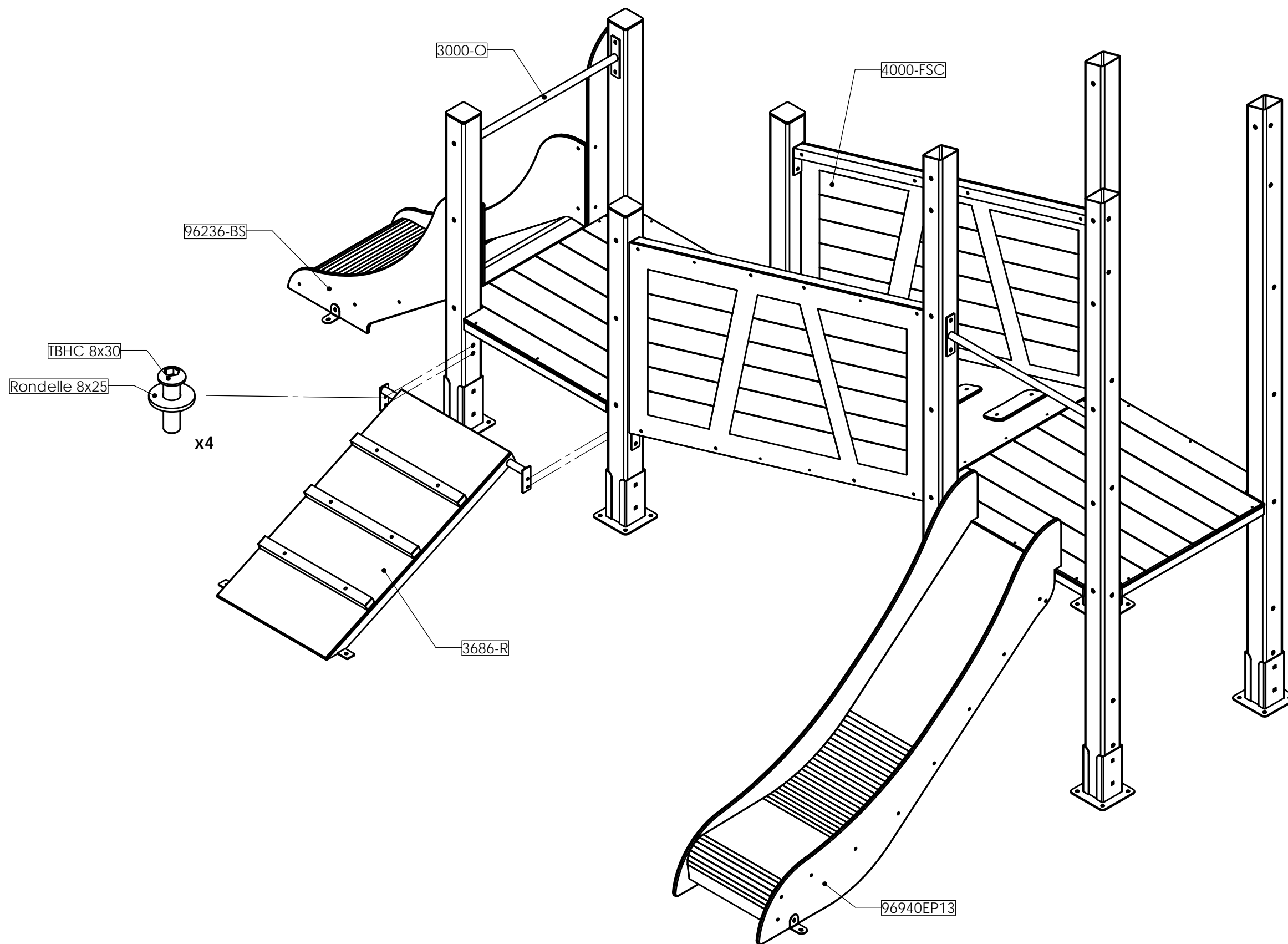
1. Identifier le Garde corps 3000-O préparer  
4x TBHC 8x30 + 4x Rondelle 8x25

2. Présenter le garde corps 3000-O entre les 2 poteaux prévue pour le recevoir .  
3. Visser ensuite les TBHC + rondelles sur chaque poteau, faire une amorce de serrage



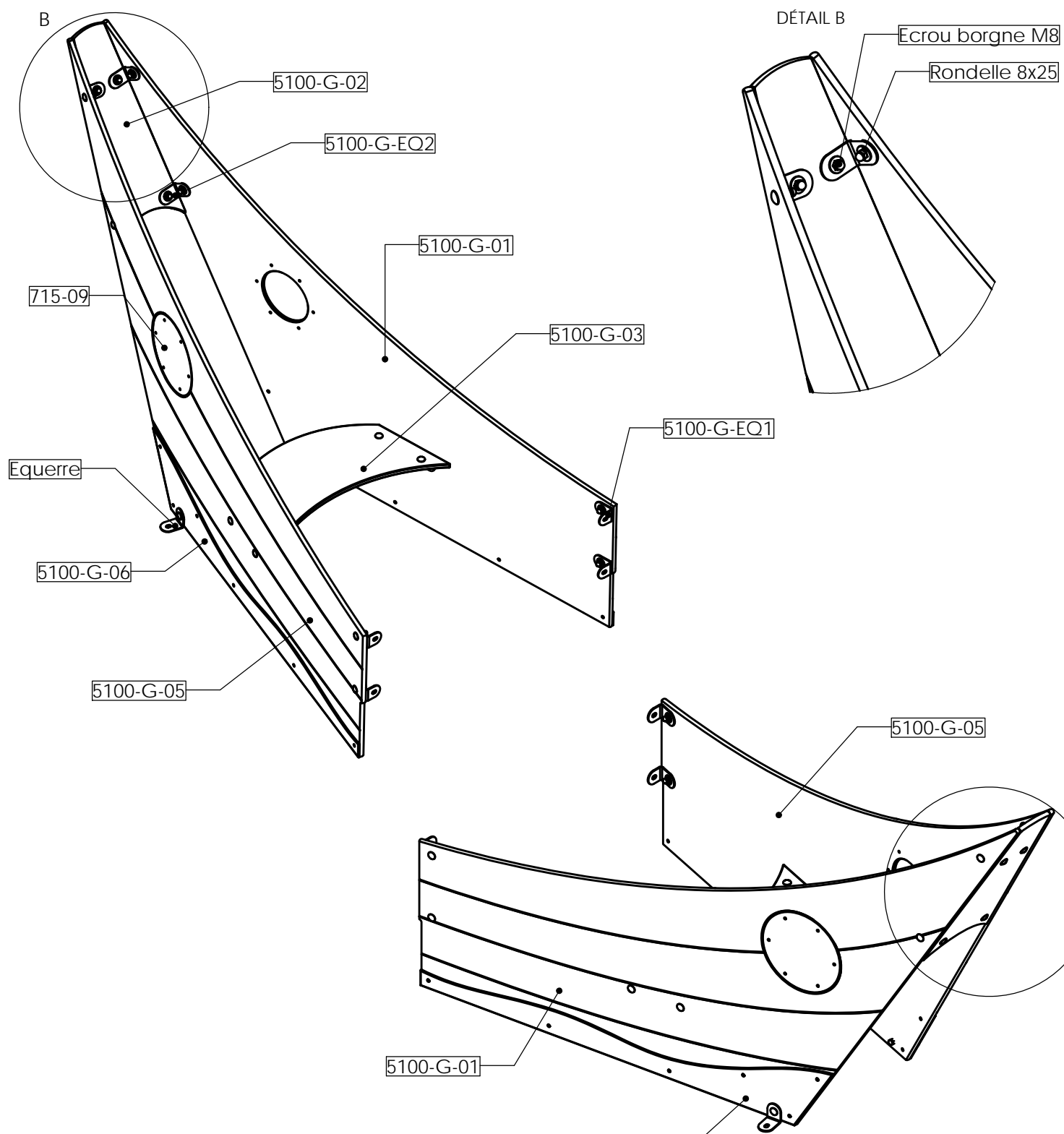
**Montage identique pour tous types de garde-corps**

1	MAJ plan de montage	19/02/2020	MC
REV.	DESCRIPTION	DATE	Dessinateur
Plan:	FABRICATION	Désignation:	Intructions de montage
Dessinateur:	L.E.	Référence:	3000-O
Date création:	19/06/2015	Ensemble:	M3000-O
Matière:	xxx	Gamme:	Bibou structure
Couleur:	xxx	 jeux & équipements sportifs urbains	

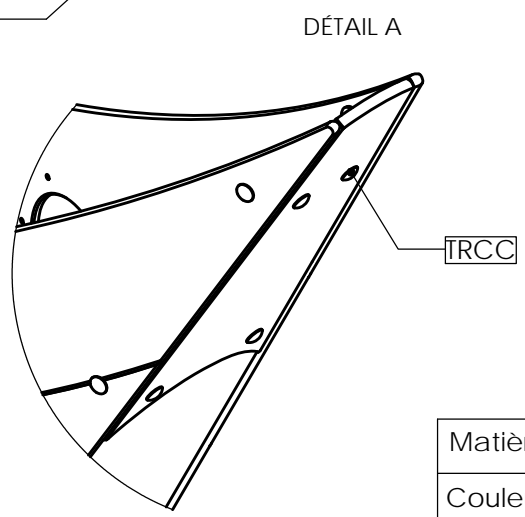


REV.	DESCRIPTION	DATE	Dessinateur
Plan:	MONTAGE	Désignation:	Rampe d'escalade
Dessinateur:	MC	Référence:	M3686-R
Date création:	25.04.2022	Ensemble:	ST-32-016
Matière:	.	Game:	BIBOU STRUCTURES
Couleur:	.	TRANSALP Tel.:0476647518 Fax :0476647979 119 Route de Faverges 38470 L'ALBENC	



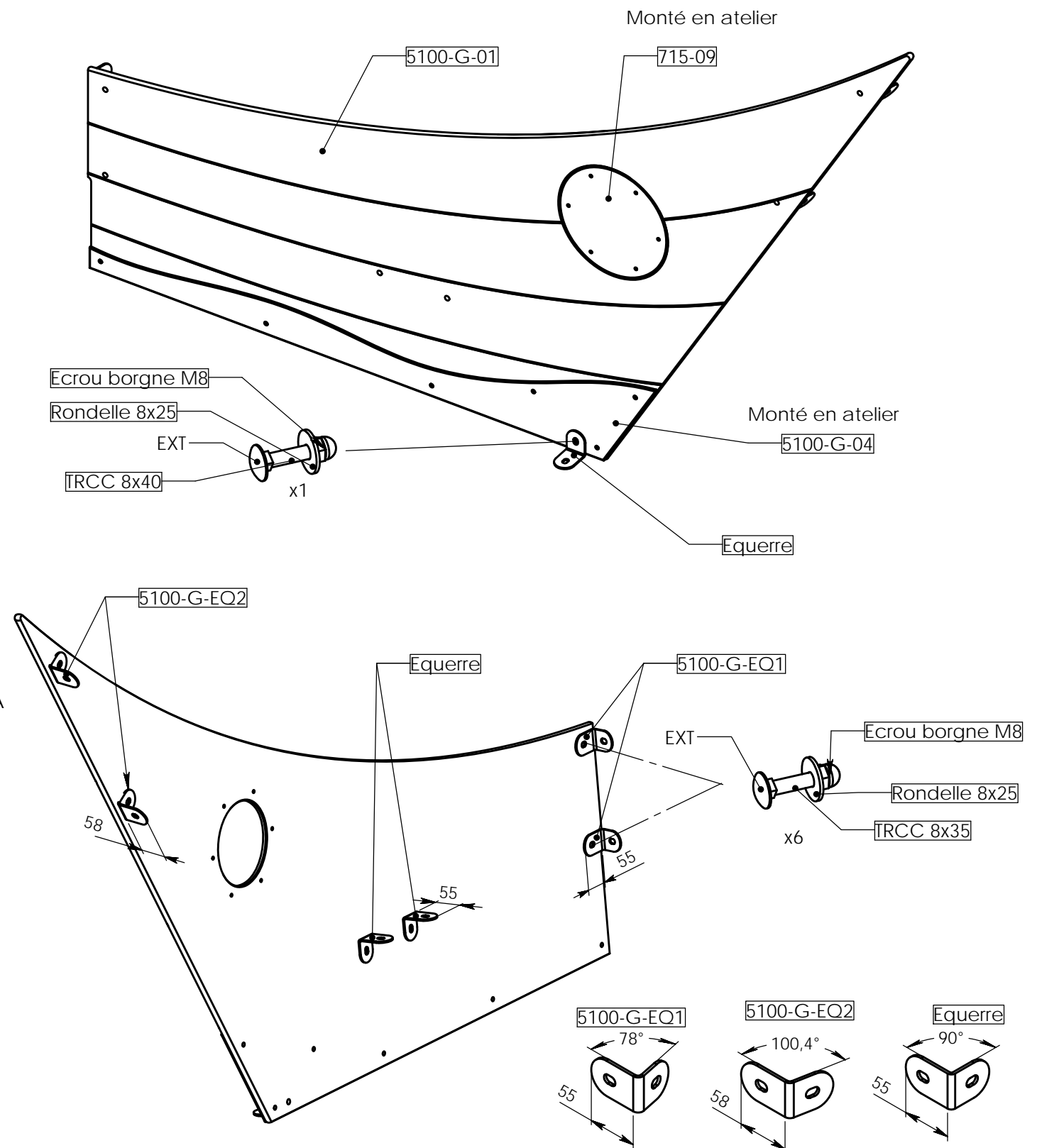


NUMERO DE PIECE	DESCRIPTION	QTE
715-09	Hublot Plexi prémonté	2
5100-G-01	Panneau proue	1
5100-G-02	Panneau avant	1
5100-G-03	Assise	1
5100-G-04	Vague	1
5100-G-05	Panneau proue	1
5100-G-06	Vague	1
5100-G-EQ1	Equerre inox	4
5100-G-EQ2	Equerre inox	4
Equerre	Equerre standard inox	6



**Etape 1:** Monter les equerres [5100-G-EQ1], [5100-G-EQ2] et Equerre sur la proue [5100-G-01]

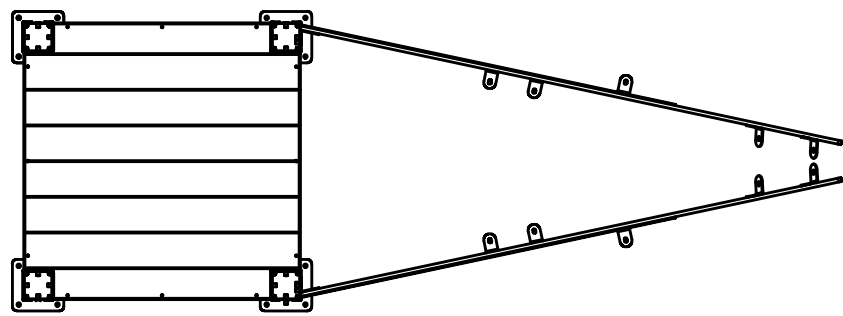
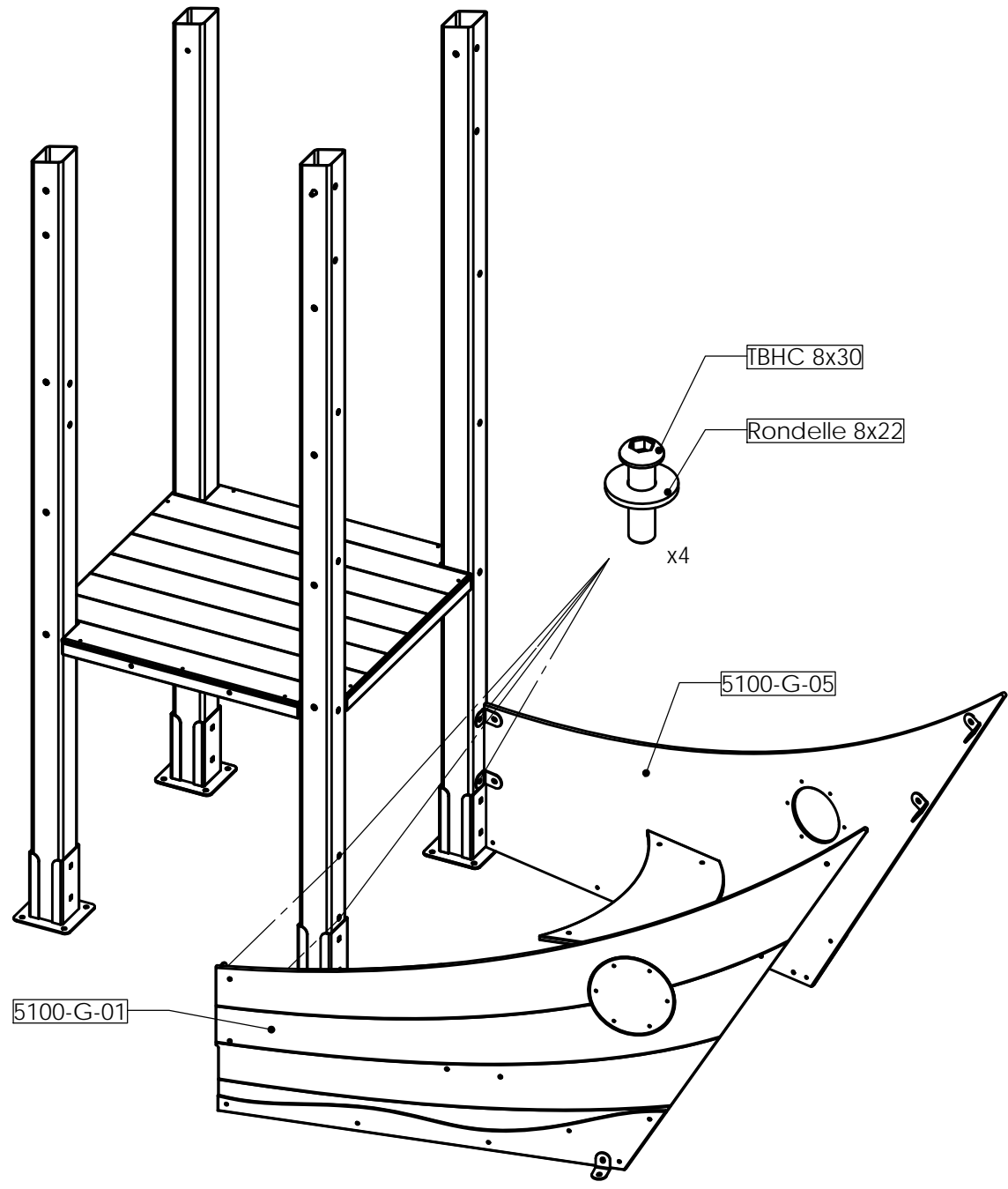
**MONTAGE IDENTIQUE POUR LA PROUE [5100-G-05]**



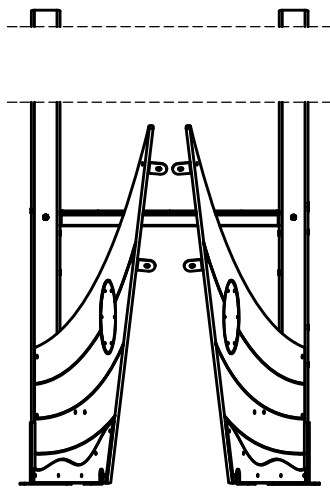
REV.	DESCRIPTION	DATE	Dessinateur
Plan:	FABRICATION	Désignation:	Instructions de montage
Dessinateur:	MC	Référence:	M5100-G
Date création:	06.08.2021	Ensemble:	5100-G
TRANSALP Tel.:0476647518 Fax :0476647979 119 Route de Faverges 38470 L'ALBENC	Gamma:	BIBOU STRUCTURES	



**Etape 2:** Monter les pannes 5100-G-01 et 5100-G-05 sur la tour

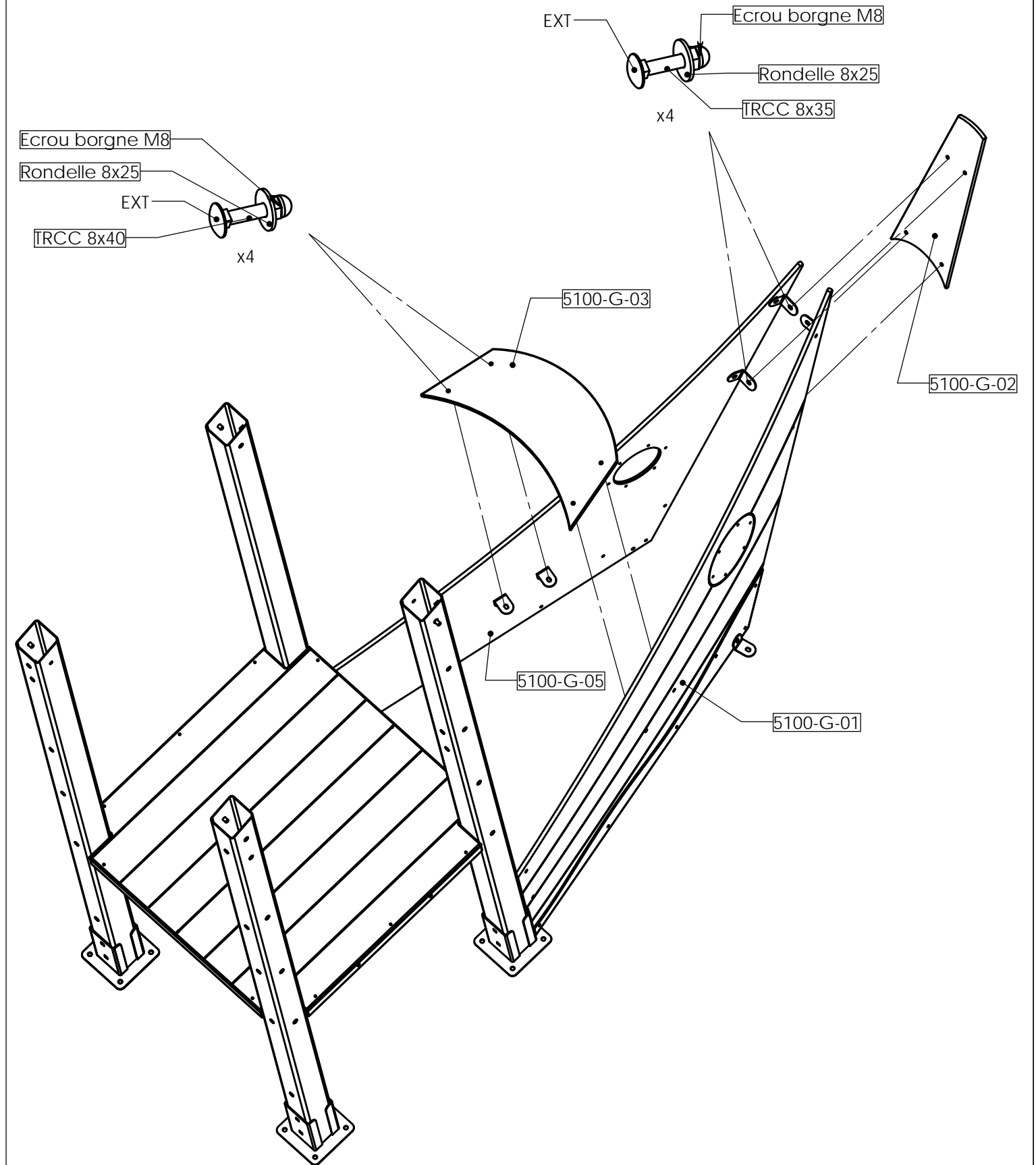


VUE DE DESSUS



VUE DE FACE

**Etape 3:** Monter le panneau avant 5100-G-02 en 1er ensuite l'assise 5100-G-03



REV.	DESCRIPTION	DATE	Dessinateur
Plan:	FABRICATION	Désignation:	Instructions de montage
Dessinateur:	MC	Référence:	M5100-G
Date création:	06.08.2021	Ensemble:	5100-G
		Gamme:	BIBOU STRUCTURES

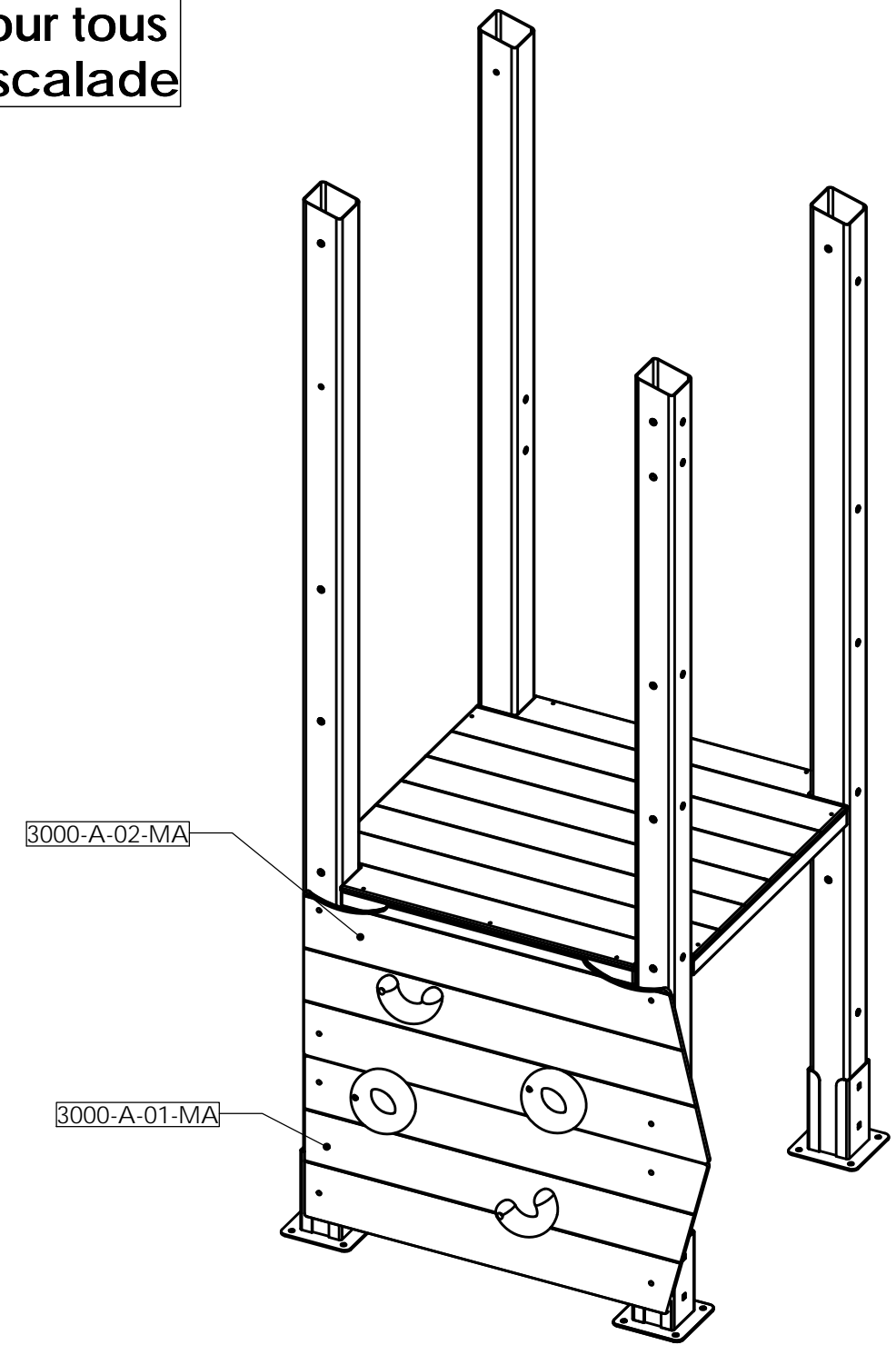
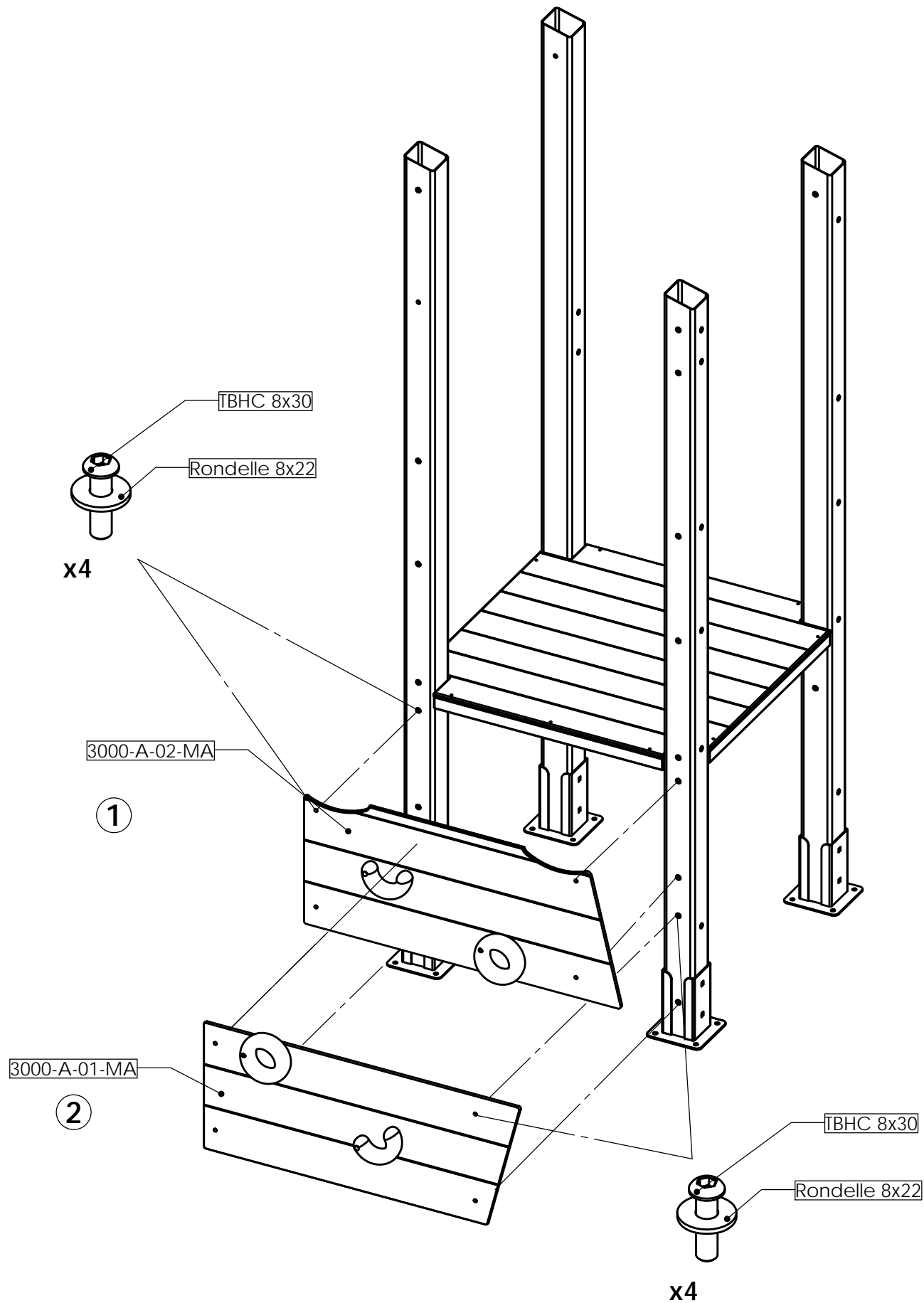
Matière: .  
Couleur: .



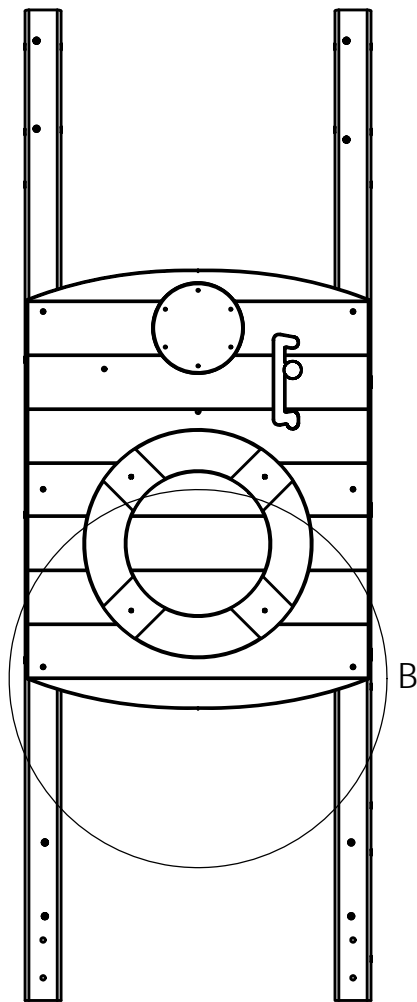
①: Monter la partie supérieure du mur d'escalade 3000-A-02-MA

②: Monter la partie inférieure du mur d'escalade 3000-A-01-MA

## Montage identique pour tous ces types de murs d'escalade



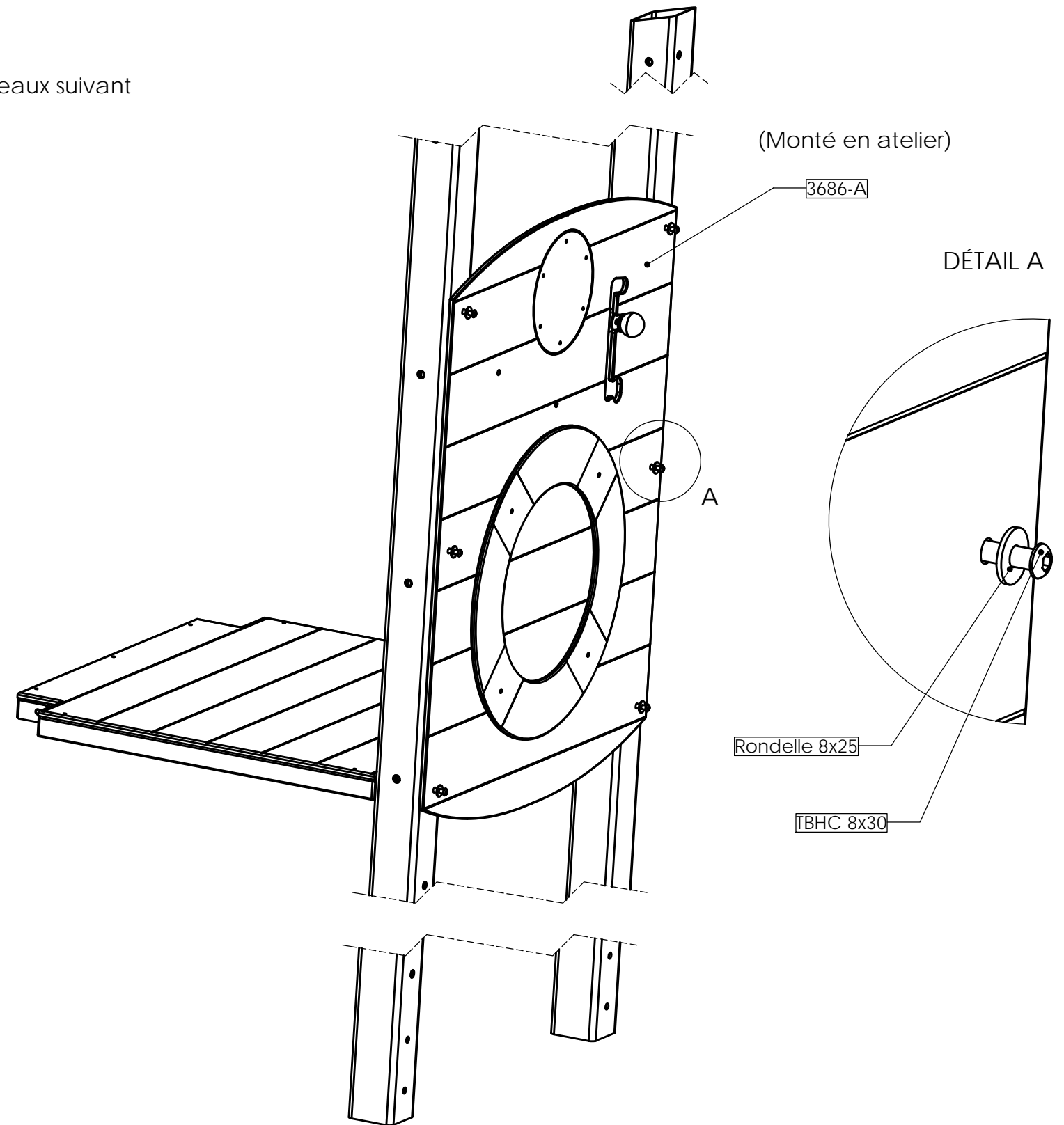
REV.	DESCRIPTION	DATE	Dessinateur
Plan: FABRICATION	Désignation: Instructions de montage	IE:00	
Dessinateur: MC	Référence: M3000-A-MA	Format Original A3	
Matière: .	Date création: 06.08.2021	Ensemble: 3000-A-MA	
Couleur: .	TRANSALP Tel.:0476647518 Fax :0476647979 119 Route de Faverges 38470 L'ALBENC	Gamme: BIBOU STRUCTURES	



Phase 1 :  
Rechercher le panneau 3686-A et préparer la visserie suivante :  
6 TBHC 8x30  
6 rondelles 8x25

Présenter le panneau 3686-A sur les poteaux suivant  
son emplacement sur la structure

Phase 2 :  
Fixer le panneau sur les poteaux

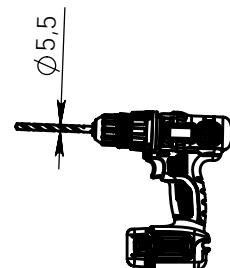
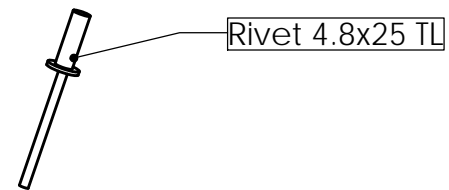
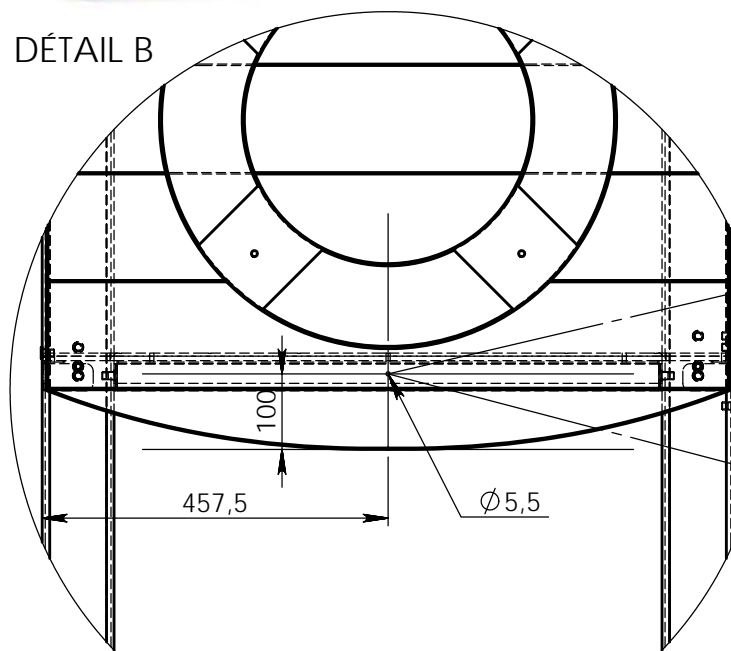


**STRUCTURE POSEE DANS UN BAC A GRAVIER:**



1. Monter les joues
2. Tracer la position du trou suivant côtes
3. Percer le HPL et le châssis
4. Sertir la joue avec le rivet 4.8x25 TL

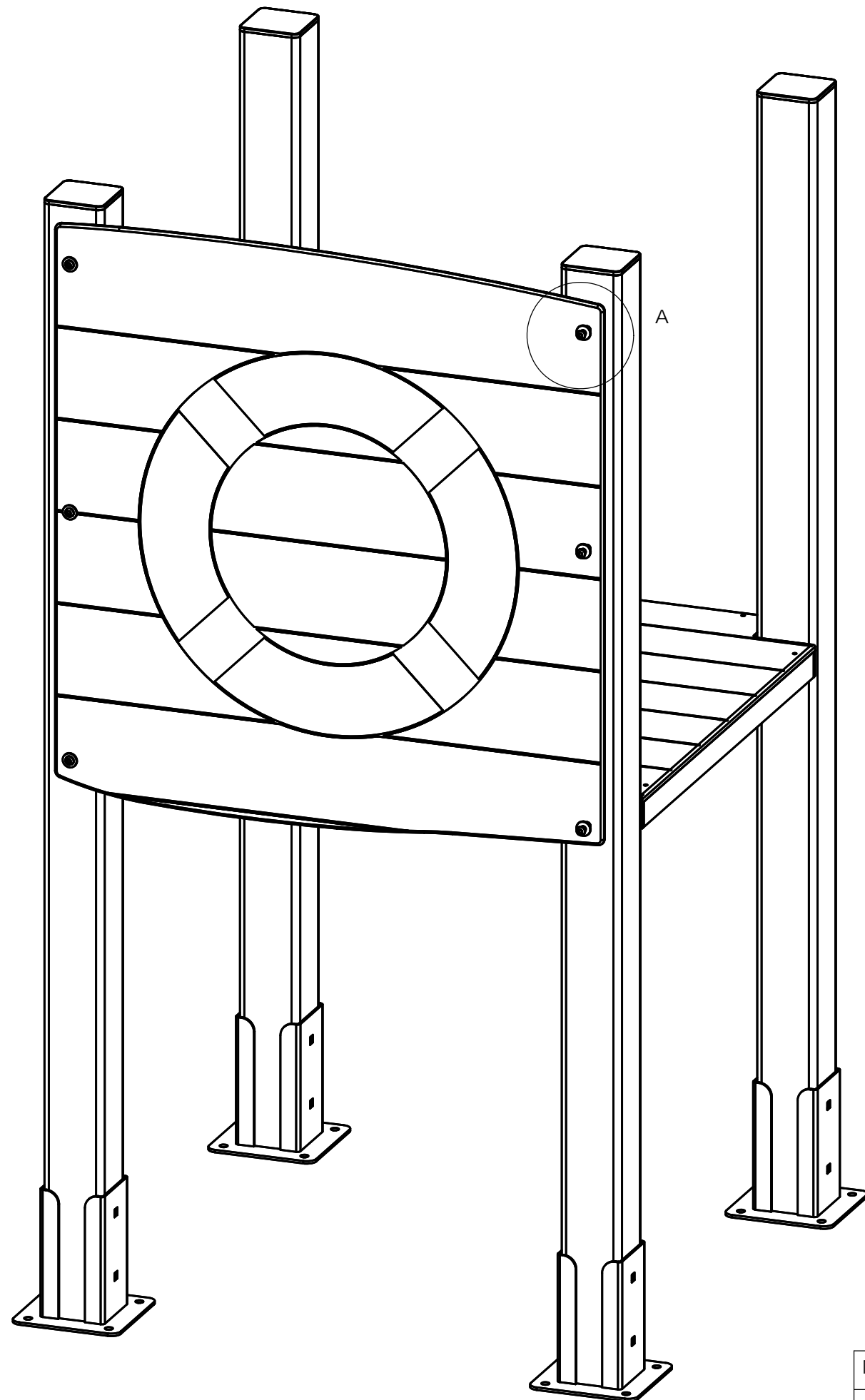
DÉTAIL B



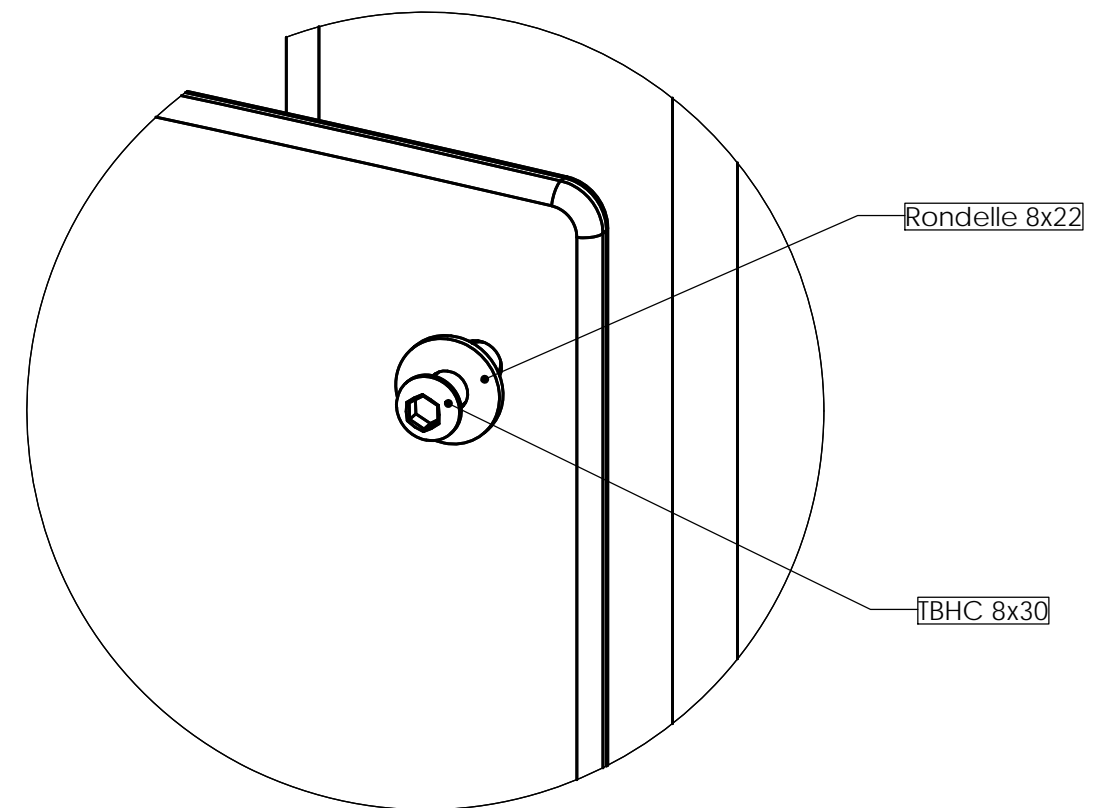
1	MAJ visserie	12/04/2022	MC
REV.	DESCRIPTION	DATE	Dessinateur
Plan: FABRICATION	Désignation: M3686-A	IE:00	
Dessinateur: L.E.	Référence: Plan de montage alu	A3	Ech: 1/
Matière: xxx	Date création: 01/08/2018	Ensemble: Montage	
Couleur: xxx	TRANSALP Tel.:0476647518 Fax :0476647979 Quartier de la gare 38470 L'ALBENC	Gamme: Bibou structure	

Instruction de montage :

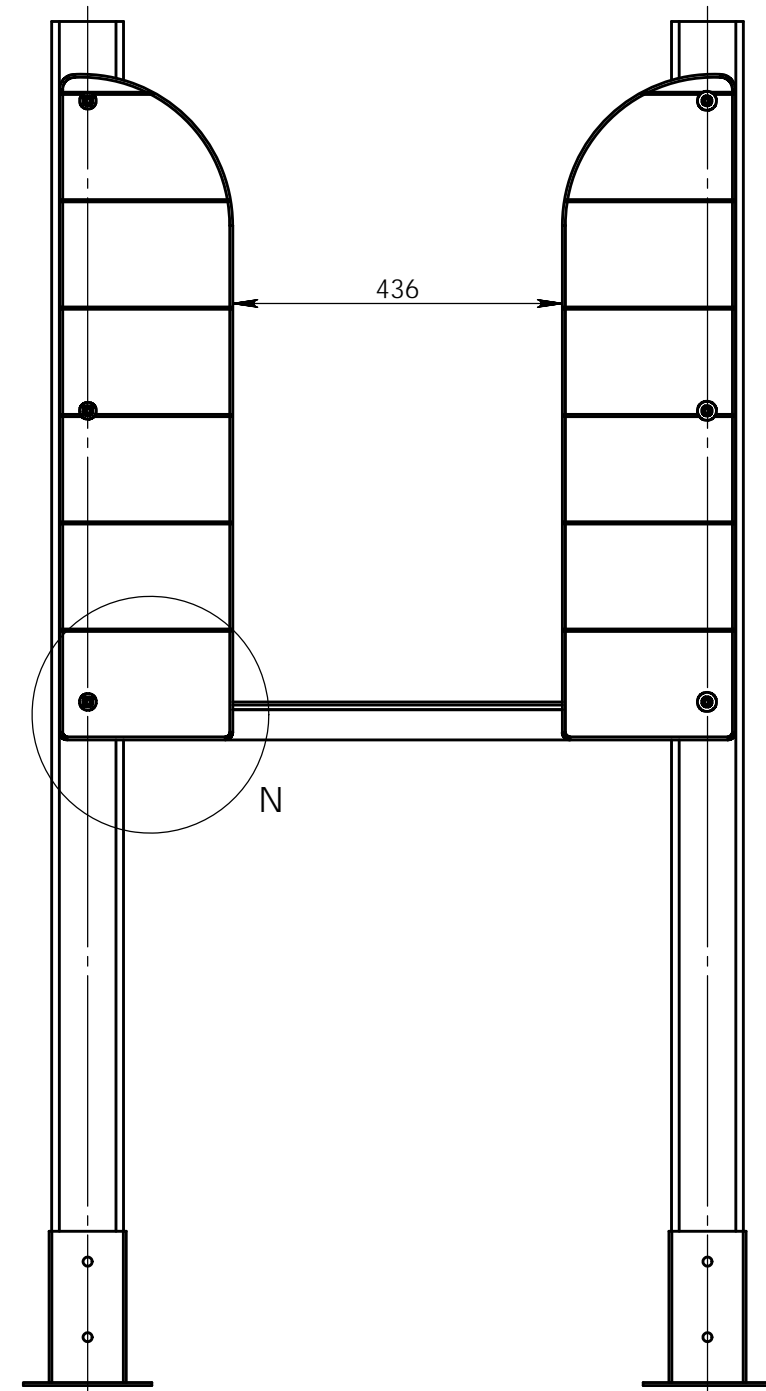
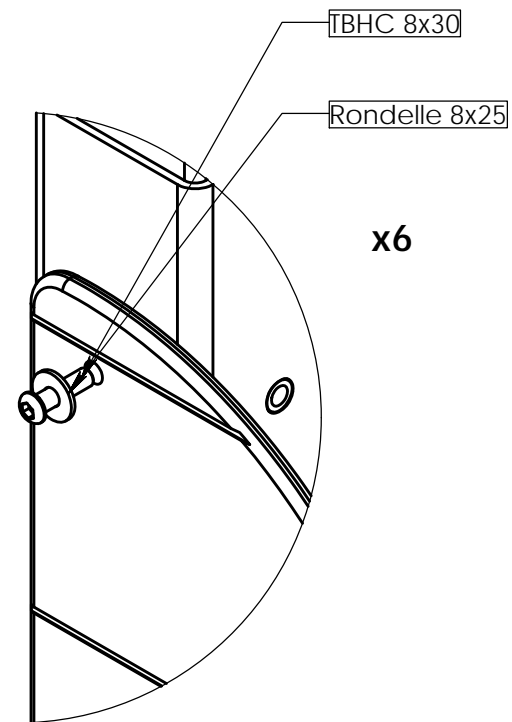
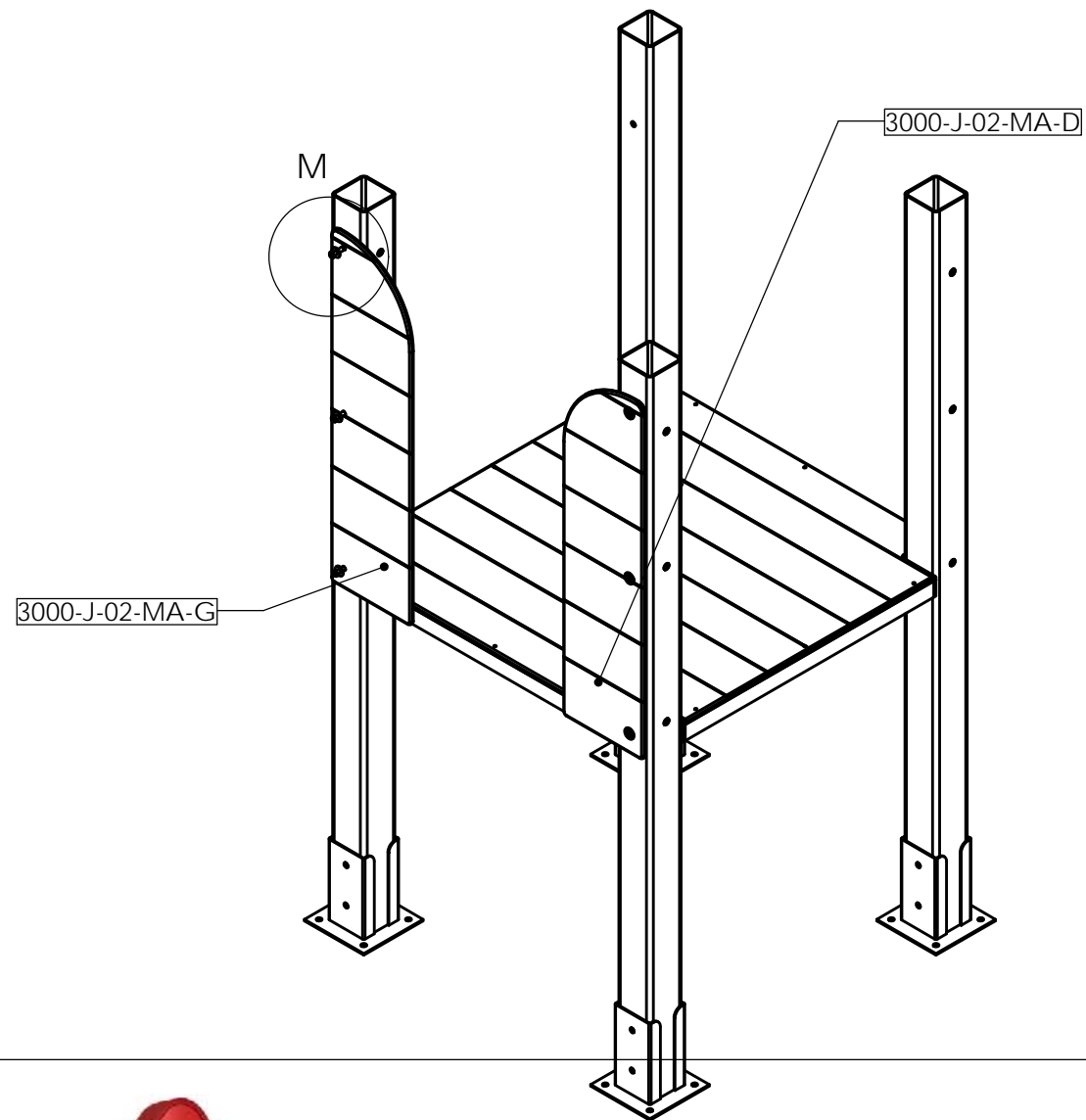
1. Repérer sur la tour, l'emplacement de la balustrade.
2. Identifier le HPL.
3. Préparer la visserie soit : 6 **TBHC 8x30** + **Rondelle 8x22**.
4. Faire une amorce de serrage



DÉTAIL A



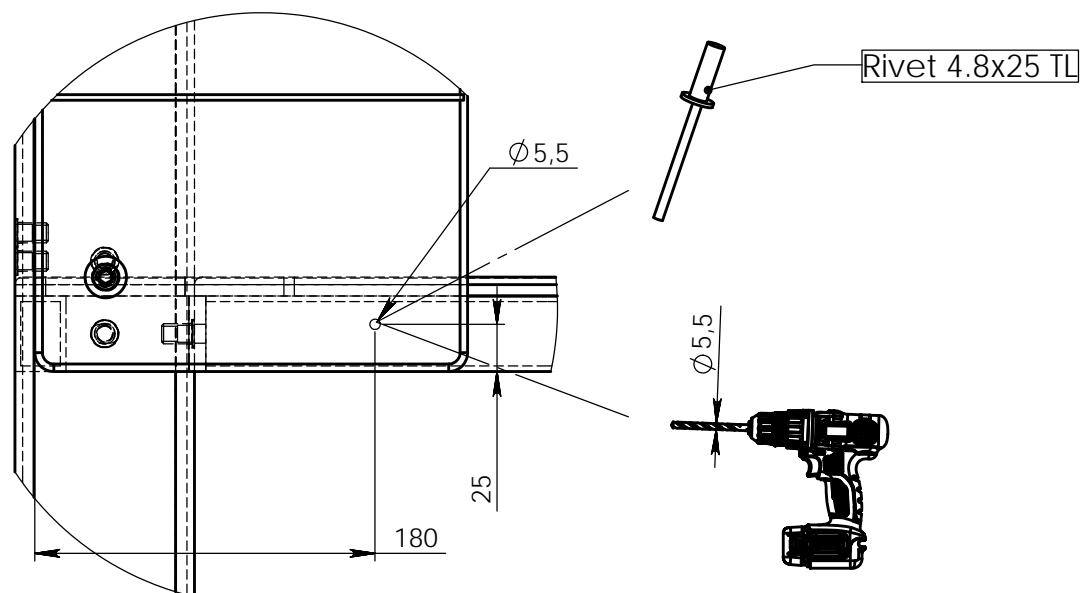
REV.	DESCRIPTION		DATE	Dessinateur	
Plan:	FABRICATION	Désignation:	Montage balustrade	IE:00	
Dessinateur:	MC	Référence:	3000-Q-01-MA	Format Original A3	
Matière:	.	Date création:	05.09.2019	Ensemble:	M3000-Q-01-MA
Couleur:	Marin	TRANSALP Tel.:0476647518 Fax :0476647979 119 Route de Faverges 38470 L'ALBENC	Gamme:	BIBOU STRUCTURES	<b>transalp</b> <small>jeux &amp; équipements sportifs urbains</small>



**STRUCTURE POSEE DANS UN BAC A GRAVIER:**

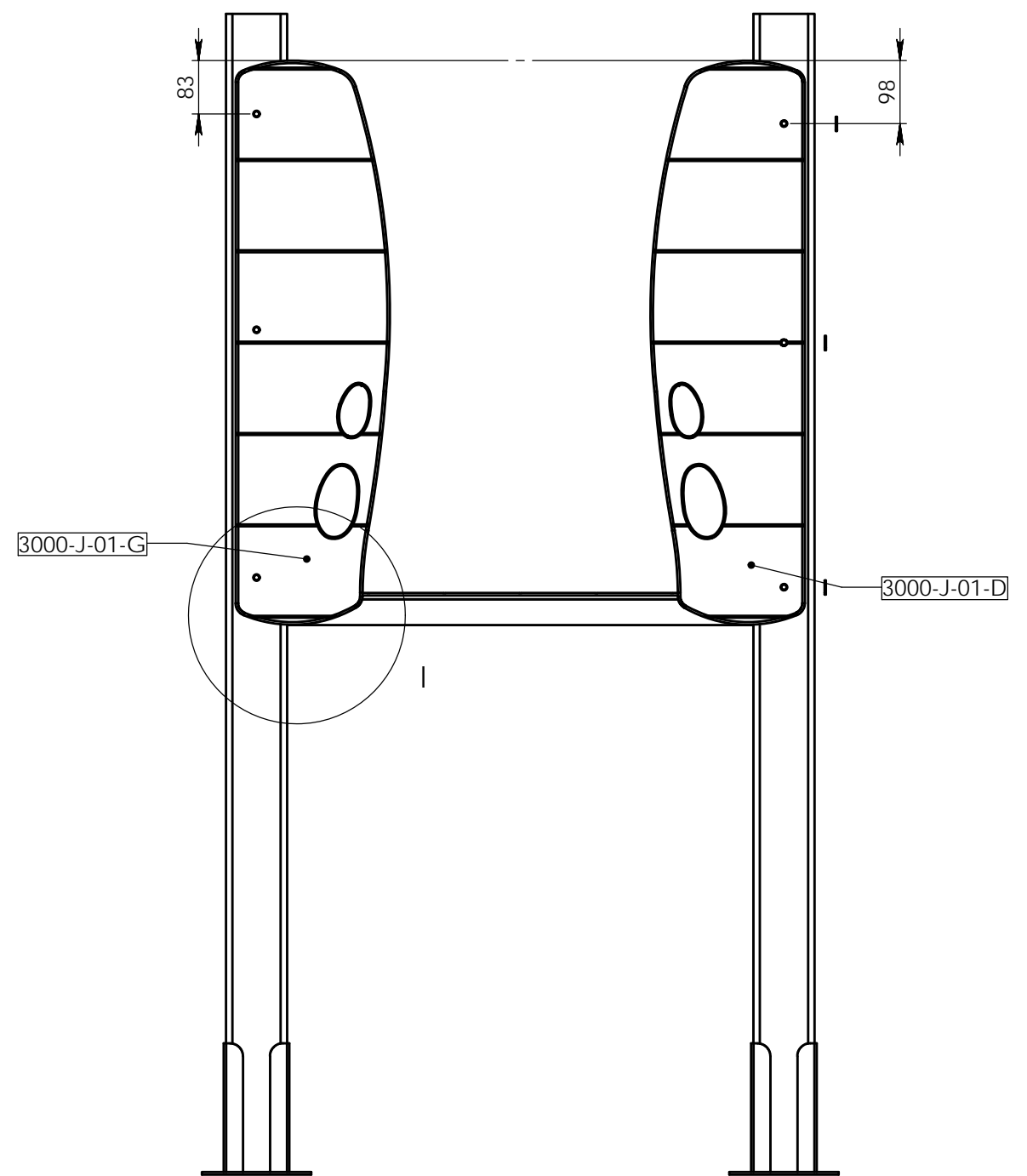
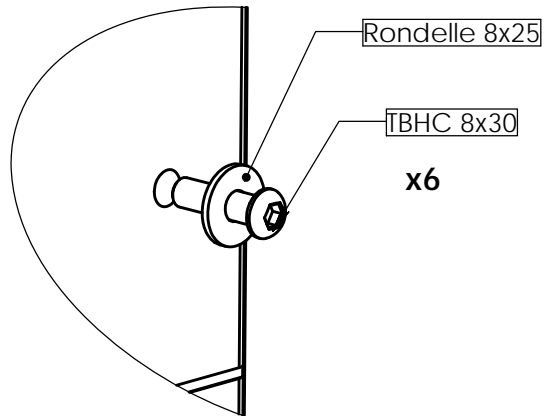
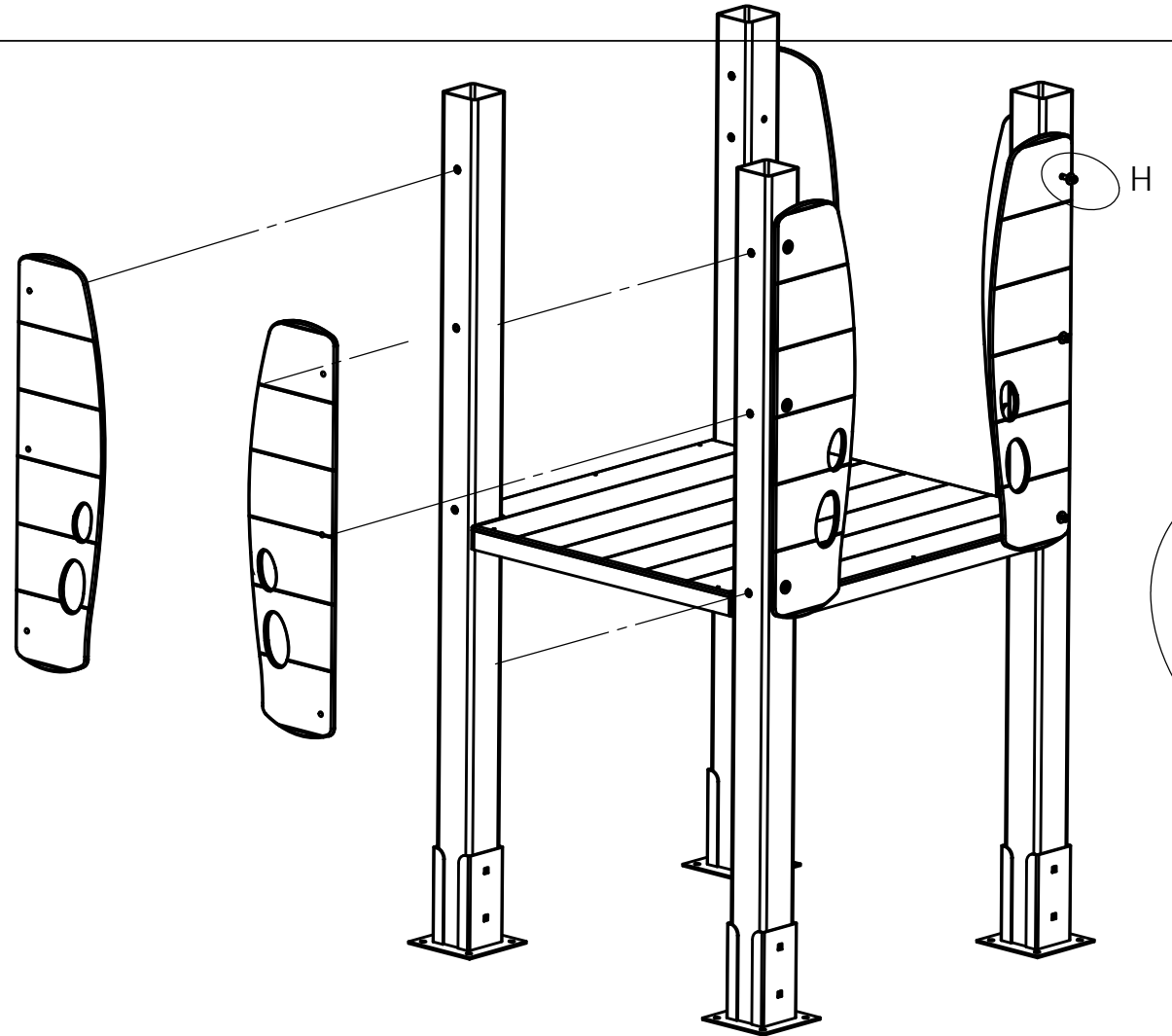
1. Monter les joues
2. Tracer la position du trou suivant côtes
3. Percer le HPL et le châssis
4. Sertir la joue avec le rivet 4.8x25 TL

DÉTAIL N



REV.	DESCRIPTION	DATE	Dessinateur
	<b>Plan:</b> FABRICATION	<b>Désignation:</b> Montage HPL départ toboggan	IE:00
	Dessinateur: L.E.	Référence: M3000-J-02	A3 Ech: 1/
	Date création: 06/07/2015	Ensemble: M3000-J-02	
	Matière: xxx	Game: BIBOU STRUCTURES	
	Couleur: MA	TRANSALP Tel.:0476647518 Fax :0476647979 Quartier de la gare 38470 L'ALBENC	<b>transalp</b> jeux & équipements sportifs urbains





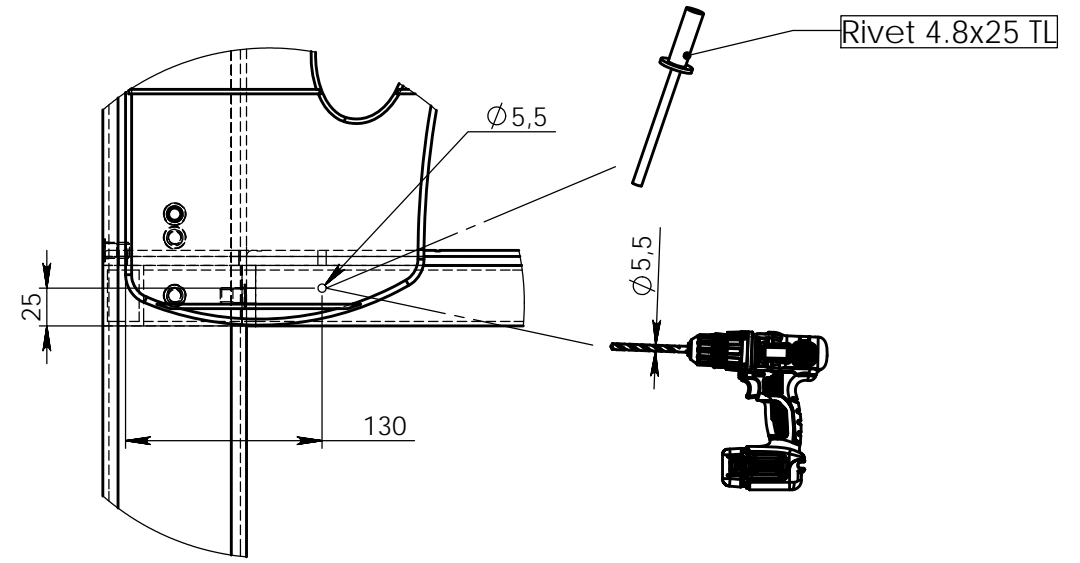
Vue de face




**STRUCTURE POSEE DANS UN BAC A GRAVIER:**

1. Monter les jous
2. Tracer la position du trou suivant côtes
3. Percer le HPL et le châssis
4. Sertir la joue avec le rivet 4.8x25 TL

DÉTAIL I

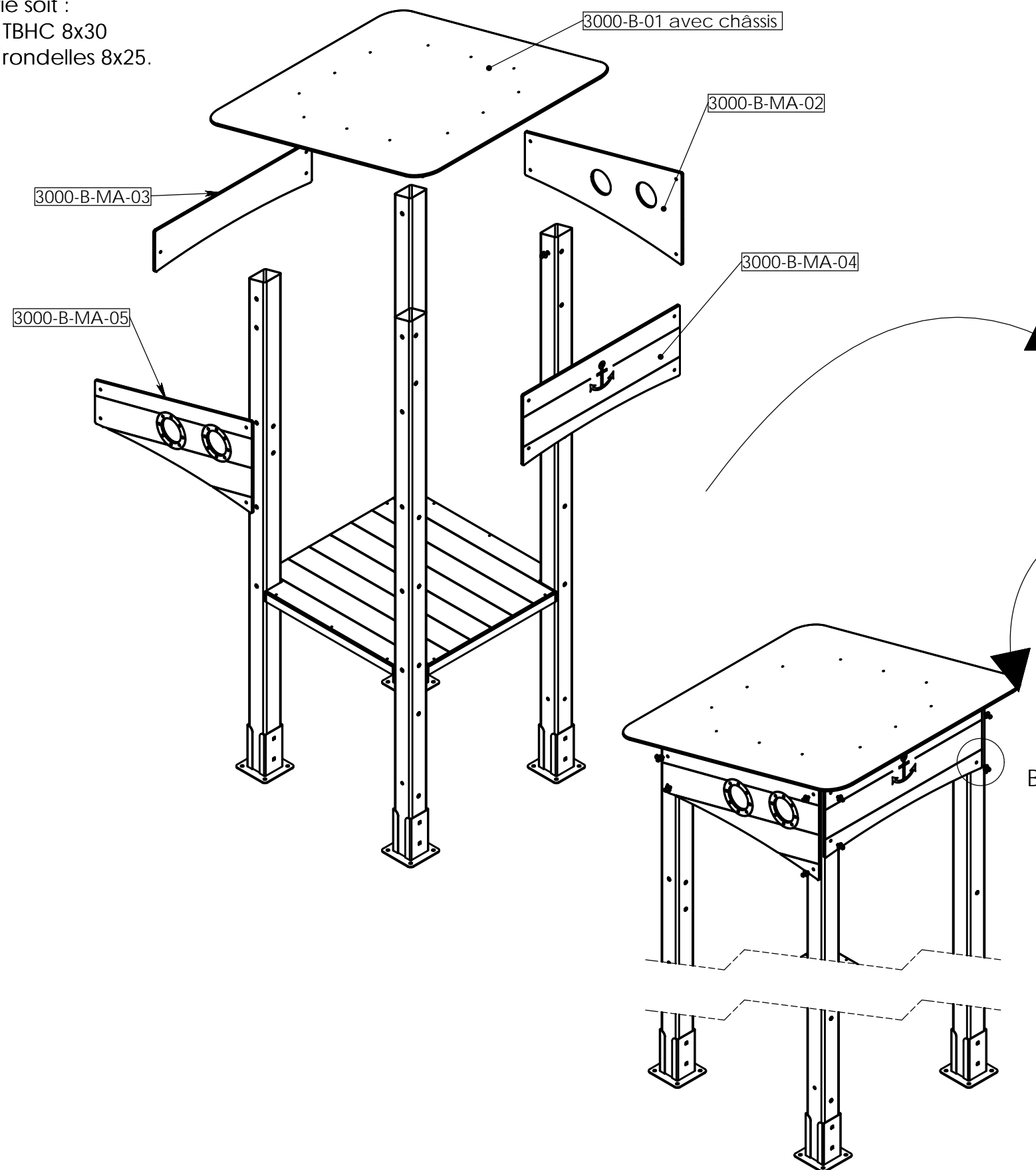


REV.	DESCRIPTION		DATE	Dessinateur
	<b>Plan:</b> FABRICATION	<b>Désignation:</b> Montage HPL sécurité	IE:00	A3 Ech: 1/
	Dessinateur: L.E.	<b>Référence:</b> M3000-J-01		
	Matière: xxx	Date création: 06/07/2015	<b>Ensemble:</b> M3000-J-01 G et D	 jeux & équipements sportifs urbains
	Couleur: MA	TRANSALP Tel.:0476647518 Fax :0476647979 Quartier de la gare 38470 L'ALBENC	<b>Gamme:</b> BIBOU STRUCTURES	

**Instructions de montage :**

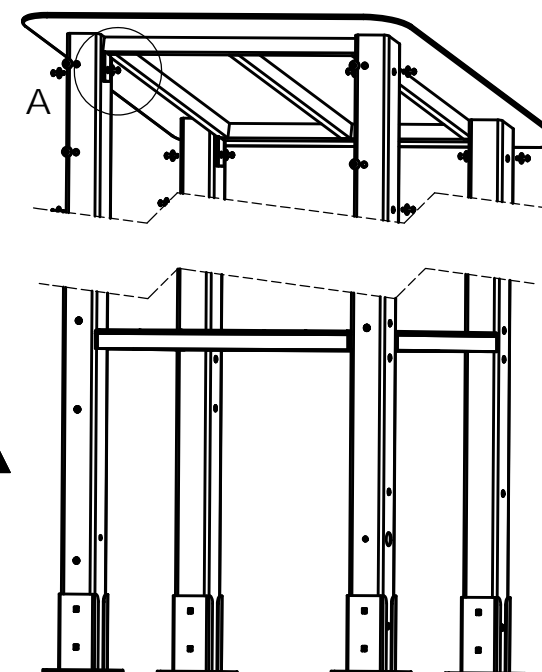
1. Identifier les composants de la toiture 3000-B-MA préparer la visserie soit :

- 19 TBHC 8x30
- 19 rondelles 8x25.

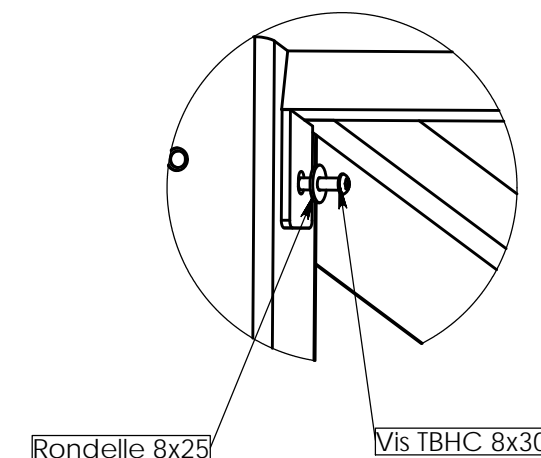


**Instructions de montage :**

2. Placer la toiture 3000-B-01 avec son châssis et fixer celle-ci avec les TBHC 8x30 et rondelle 8x25.



DÉTAIL A

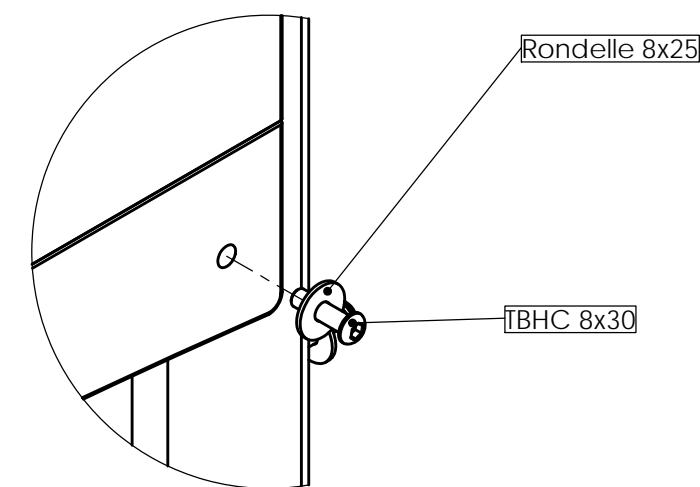


**Instructions de montage :**

3. Placer les HPL latéraux et les fixer avec les TBHC 8x30 + rondelle 8x25. La toiture étant le dernier élément à être fixé sur une structure on peut donc bloquer les vis et ajouter les bouchons.

B

DÉTAIL B



REV.	DESCRIPTION		DATE	Dessinateur
	<b>Plan:</b> FABRICATION	<b>Désignation:</b> Intructions de montage	IE:00	
	Dessinateur: L.E.	<b>Référence:</b> 3000-B-MA	A3	Ech: 1/
	Matière: xxx	Date création: 25/07/2018	<b>Ensemble:</b> Montage 3000-B-MA	
	Couleur: MARIN	TRANSALP Tel.:0476647518 Fax :0476647979 Quartier de la gare 38470 L'ALBENC	<b>Gamme:</b> Bibou structure	