

NOTICE CONSTRUCTEUR

A. Implantation

A.1 IDENTIFICATION DU JEU

Nom de la gamme : **BIBOU** Référence : **CA-331**
Nom du jeu : **Cabane télécabine toboggan**
Nom du fournisseur : **SA Transalp**

Adresse du fournisseur : **179 route de Faverge**
Code postal : **38470** Ville : **L'ALBENC**
Téléphone : **04.76.64.75.18** Télécopie : **04.76.64.79.79**
Email : **info@transalp.fr**

A.2 USAGE - IMPLANTATION

Tranche d'âge : **+ 2 ans**
- ATTENTION : structure livrée pré montée, prévoir un engin de levage/manutention pour décharger, du type manuscopique, poids 150 Kg.

Zone d'impact préconisée : **Environ 19.90 m² (voir plan n° CA-331 pour détails)**

Zone d'implantation conseillée : **Terrain plat, stable et nivelé**
Il est conseillé de ne pas installer les glissières dans un secteur orienté sud-est à sud-ouest

Remarque : **Une zone de sécurité autour du jeu doit être laissée libre de tout obstacle**

Nature du sol de réception : **Matériaux fluents (sable, gravier roulé lavé, écorce de pin, copeaux de bois).**
Gazon si hauteur de chute inférieure à 1m
Dalles ou sol amortissant, pour tout équipement dont le HCL est supérieur à 1m, le HIC du sol doit être supérieur ou égal au HCL de l'équipement.

Remarque : **Les sols nécessitent un entretien en particulier les sols fluents, aux niveaux de remplissage des matériaux meubles particuliers (vérification du niveau zéro).**
Les sols des zones d'impact doivent être exempts d'arêtes vives et de saillies.

Nature des fondations : **Sur sol fluant : Ancrages à - 700 mm**
Sur enrobé : Scellements à - 300 mm
Sur dalle béton : Fixation par chevilles béton

Masse de la cabane (en Kg) : **150 Kg**

A.3 Implantation & montage

Nous recommandons aux personnes s'occupant de la pose de prêter attention aux dangers spécifiques que courent les enfants lorsque l'installation ou le démontage de l'installation est incomplet, ainsi qu'en cours d'opérations de réparation ou d'entretien.

Utiliser les instructions d'implantation du plan CA-331.

A.4 Maintenance

La fréquence d'inspection varie en fonction du type d'équipement ou des matériaux utilisés et dépend d'autres facteurs tels que : utilisation intensive, vandalisme, climat, âge de l'équipement...

A.4.1 Nettoyage Transalp préconise :

- | | |
|-----------------------------------|--------------------------|
| - Fréquence : | Trimestrielle |
| - Produits à utiliser : | Eau savonneuse |
| - Dosage, pression, température : | Maxi 40 bars et Maxi 30° |
| - Procédés : | Pompe pression à eau |

A.4.2 Contrôle visuel de routine

Contrôle destiné à identifier les risques manifestes qui peuvent résulter d'actes de vandalisme, de l'utilisation ou des conditions météorologiques.

Éléments à contrôler :

- Propreté - état du sol - entretien du niveau 0- fixations au sol –
- Taux d'usure des pièces mobiles - pièces manquantes –
- Intégrité de la structure.

Fréquence : Hebdomadaire.

Nota : Après une première utilisation, lors de la période de rodage de 1 mois, il est conseillé de vérifier le serrage des différents organes (serrage des coquilles, vis de fixation...) hauteur des plates formes, stabilité de l'équipement.

A.4.3 Contrôle fonctionnel

Contrôle destiné à vérifier le fonctionnement et la stabilité de l'équipement.

Éléments à contrôler : Toutes pièces mobiles - pièces soudées.

Fréquence : Trimestrielle.

Moyen :

- Visuellement.
- Mètre (pour HCL).
- Clés (serrage).
- Niveau à bulle.

A.4.4 Contrôle principal

Contrôle destiné à vérifier le niveau global de sécurité de l'équipement.

Éléments à contrôler :

- Traces de corrosion – niveau zéro des sols fluents
- Tout élément ayant fait l'objet de réparation.

Fréquence : Annuelle.

Prescriptions pour remise en service suivant norme EN 1176-1 : 2017

La réception de la réparation doit être effectuée par du personnel formé et habilité à vérifier la conformité des structures suivant la norme EN 1176-1 : 2017

Remontage et fixation au sol selon notice d'installation ci-dessus.

Les pièces de rechange doivent être les pièces originales de Transalp.

- Pièces détachées s'adresser : SA TRANSALP -- 179 route de Faverge -- 38470 L'ALBENC

B. Colisage

B.I Fournitures

Qté	DESIGNATION
1	Cabane (montée en atelier)
	Perche CA-331-A
	Pied PE 401-P
1	Toboggan CA-331-H
1	Rampe d'escalade Pe-401-R
1	Plaque constructeur
1	Plaque tranche d'âge : + 2 ans

Visserie :

Qté	DESIGNATION
	Fixation perche CA-331-A
8	TRCC 8x25
8	Rondelle 8x25
2	Ecrou frein M8
6	Ecrou borgne M8
2	BOTR blanc
	Fixation pied PE 401-P
16	TRCC 8x60
16	Rondelle 8x25
16	Ecrou borgne M8
	Fixation toboggan CA-331-H
2	Equerre
4	TRCC 8x25
4	Rondelle 8x25
2	Ecrou frein M8
2	Ecrou borgne M8
2	BOTR blanc
	Fixation rampe d'escalade PE 401-R
2	TBHC 8x30
2	Rondelles 8x25

Scellements

Scellement fluent		
Désignation	Qté	Matériaux
Poteaux	4	Tige de scellement
Toboggan CA-331-H + Rampe escalade PE 401-R	4	Platine PM
	4	Plats d'ancrage
	2	MTH 10x30
	8	Rondelles 10x20
	4	Ecrous ordinaire M10
	4	TRCC 8x35
	4	Rondelles 8x25
	4	Ecrous frein M8
	4	BOTR blanc

Scellement enrobé		
Désignation	Qté	Matériaux
Poteaux	4	Tige de scellement
Toboggan CA-331-H + Rampe escalade PE 401-R	4	Happes de scellement
	4	Rondelles 10x20
	4	Ecrous freins M10
	4	BOTR blanc

Scellement enrobé		
Désignation	Qté	A
Poteaux + Toboggan CA-331-H + Rampe escalade PE 401-R	20	Cheilles 10x100
	20	BOTR blanc

C. Montage

C.1 S'assurer des dimensions du terrain :

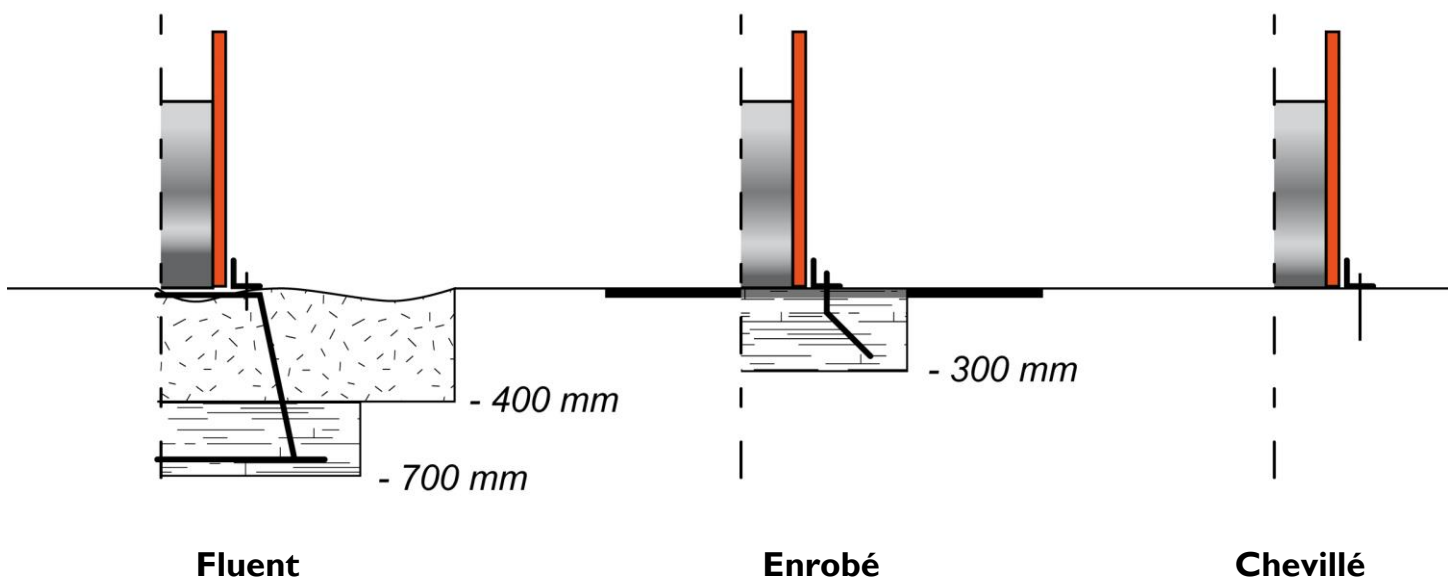
En se servant du plan Réf. CA-331 :

- Vérifier que la surface globale indiquée est bien disponible, et dans l'orientation prescrite (s'il y a des glissières),
- Vérifier la stabilité et la planéité du terrain,
- Vérifier que le positionnement de l'équipement respectera les zones de sécurité, en conformité avec les plans joints à cette notice.
- Vérifier la mise en sécurité du terrain afin d'éviter tout accident lors de l'installation de l'équipement.

C.2 Préparation de l'implantation (sur terrain stabilisé) :

Effectuer le traçage du positionnement des plots béton de la structure suivant le plan d'implantation fourni
Réf. S CA-331 (bien vérifier les côtes),

- si implantation sur sols fluents : Dimensions 500 x 500 x 700 mm,
- si implantation sur enrobé : Dimensions 500 x 500 x 300 mm,
- si implantation sur dalle béton : Structure chevillée sur la dalle.



C.3 Montage de la structure :

- Faire l'inventaire des colis

Temps de montage : 3 heures / 2 personnes

Matériel : pelle, pioche, truelle, cordeau, niveau, marteau, mètre, pince multiprise, jeux de clés à pipe, à cliquet et clés mâles pour vis 6 pans creux, cales en bois.

Montage du jeu

1. Effectuer les perçages de scellements avec le plan de scellement.
2. Mettre en place la cabane.
3. Monter la rampe d'escalade et le toboggan
4. Serrer l'ensemble correctement.

ATTESTATION DE CONFORMITE

Nous soussignés, SA TRANSALP, constructeur de jeux de plein air, mobilier urbain, dont le siège social est à 38470 - L'ALBENC - 179 route de Faverge - attestons par la présente que la fabrication et la composition de notre produit :

REFERENCE: N°CA-331

GAMME: Bibou

ANNEE: 2022

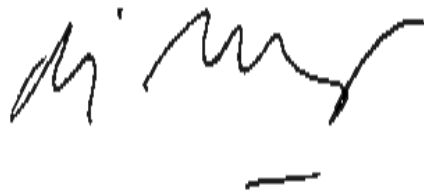
Sont effectuées dans notre usine en conformité :

- A la norme homologuée AFNOR NF EN 1176-1 : 2017
- A la norme homologuée AFNOR NF EN 1176-3 : 2017
- A la norme homologuée AFNOR NF EN 1177 : 2018

En conséquence, nous garantissons la qualité et la sécurité de ce produit, au vu des travaux et contrôles effectués.

S.A. TRANSALP

Monsieur LAURIN Pierre, Président



Fiche technico-ludique

Mars 2023



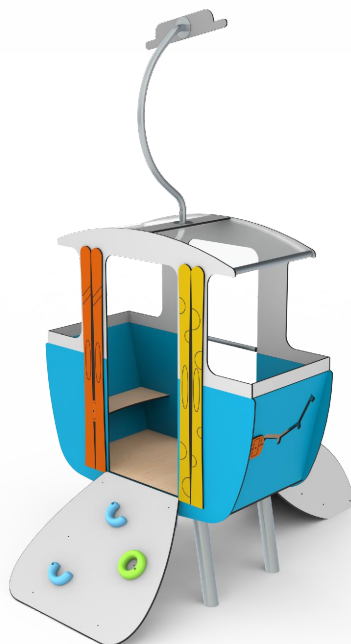
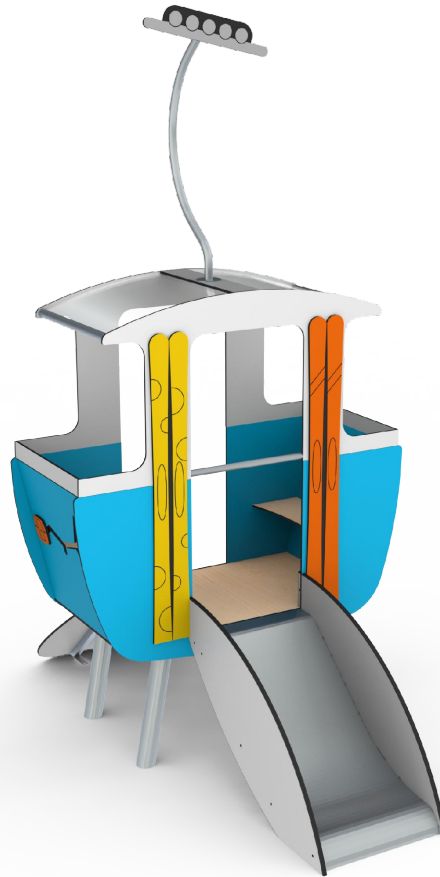
réf. CA-331 - Cabane télécabine toboggan

max : 16	+ 2 ans	1.00 m

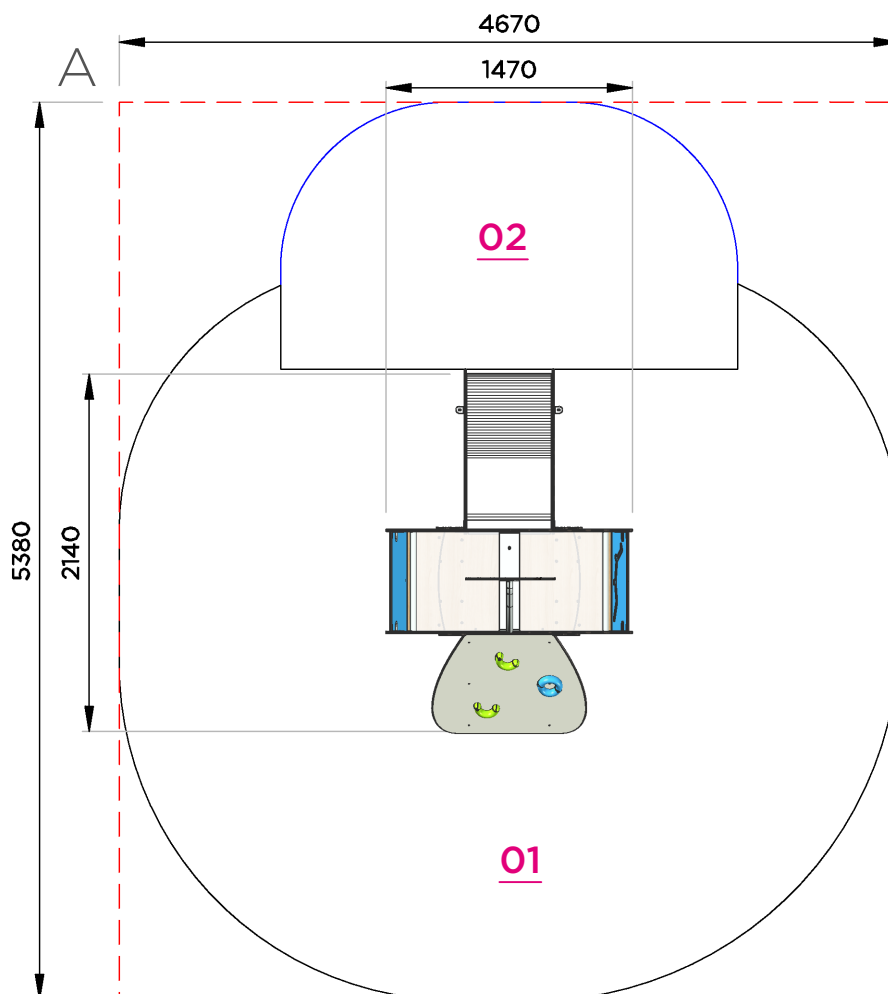
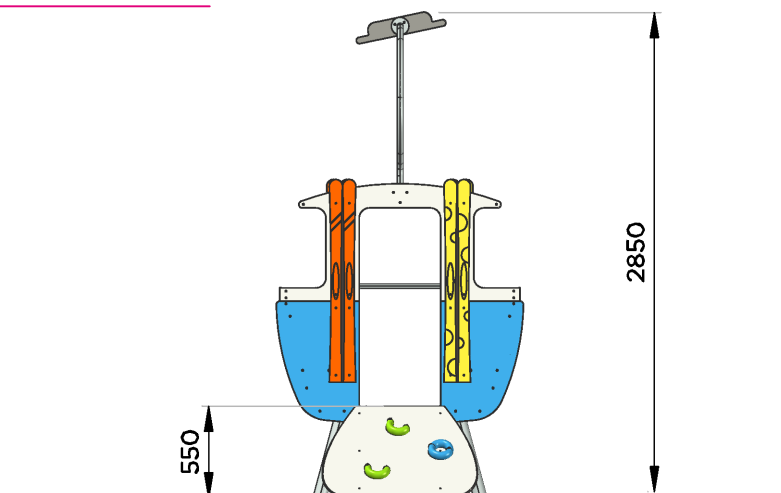
Jeu adapté aux malentendants



Jeu adapté aux handicaps mentaux



Vue élévation et plan de masse



Surfaces amortissantes nécessaires

Ces surfaces sont calculées en fonction de la hauteur de chute libre (HCL)

Surfaces totale HCL : 19.90 m²

01 : 0.55 m = 16.00 m²

02 : 1.00 m = 3.90 m²

B

Diagonale AB = 7122 mm

Fiche technico-ludique

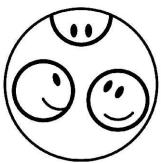
réf. CA-331 - Cabane télécabine toboggan

Fonctions ludiques

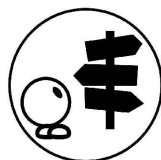
x 8



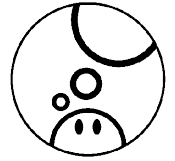
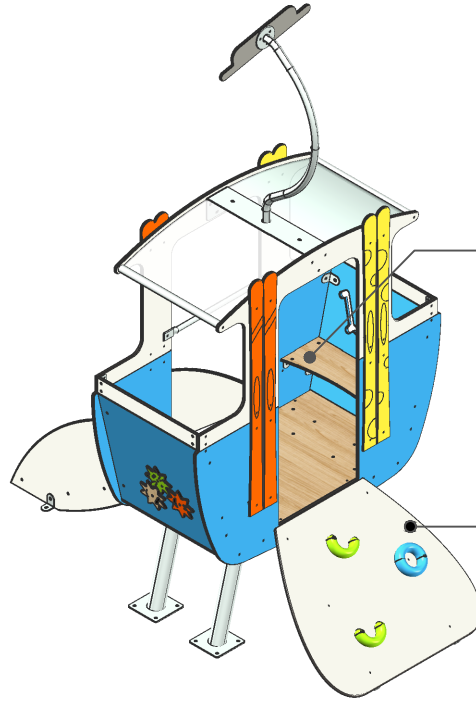
MANIPULER



SE RENCONTRER



SE REPERER



IMAGINER

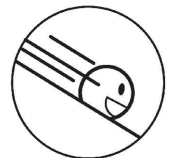
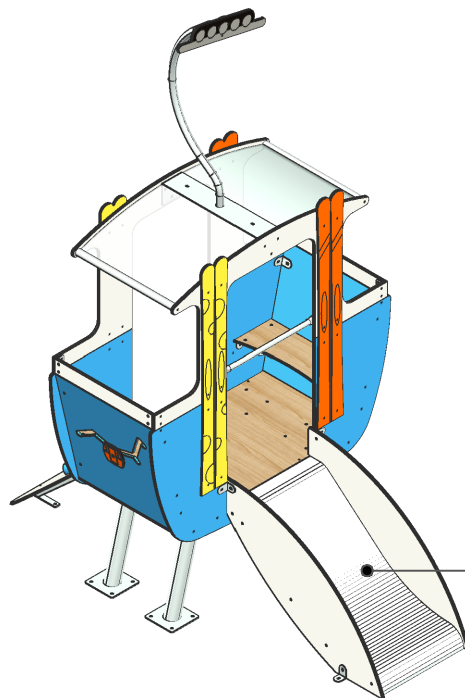


S'ASSOIR
Banquette



ESCALADER

X2



GLISSER

Fiche technico-ludique

réf. CA-331 - Cabane télécabine toboggan

Matériaux

METAL : poteaux Ø76 mm

HPL (stratifié compact ép.13 mm et 10 mm) : panneaux d'habillage / planchers / flans de toboggan / toiture

INOX : chassis / garde-corps / main courante / toboggan / mât pompier

Livraison, pose, montage

Réf. Notice	CA-331_NOTICE
Installation : Nbr jour / H	3 heures / 2 personnes
m ³ de béton	0.6 m³

Poids total | **150 Kg**

Scellements possibles

①

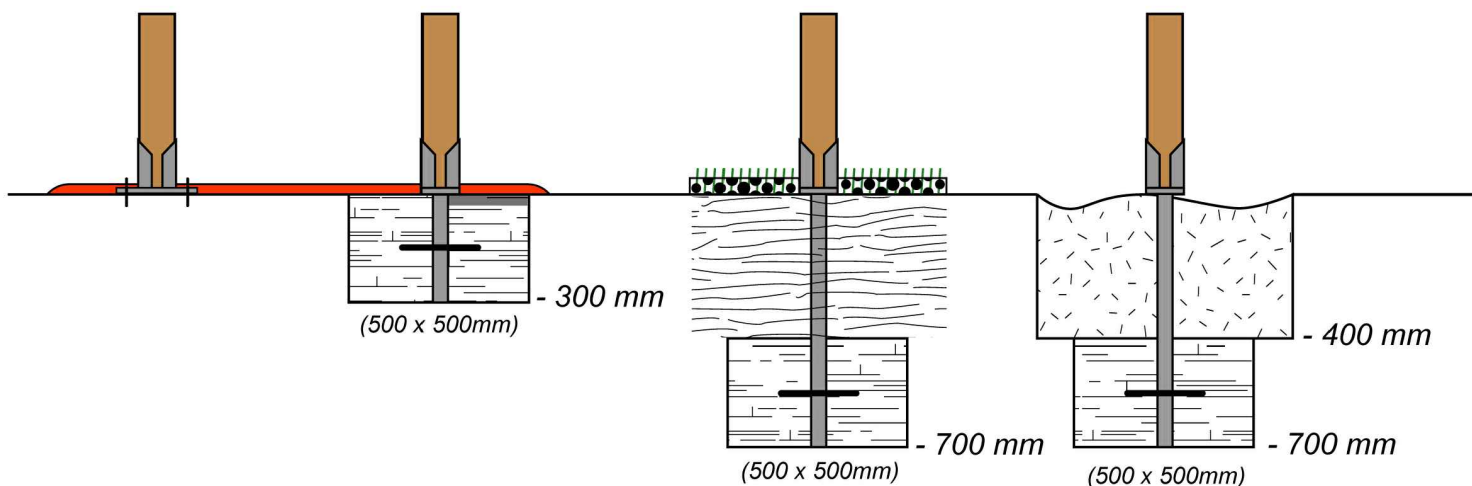
Sur dalle béton
(structure chevillée
sur platines)

②

Sur sol enrobé
-300 mm

③

Sur sol fluent et herbeux
(copeaux, gravier roulés, etc.)
-700 mm



Contrôle, entretien et maintenance

TRANSALP préconise d'effectuer :

- un contrôle visuel hebdomadaire (effectué par la mairie)

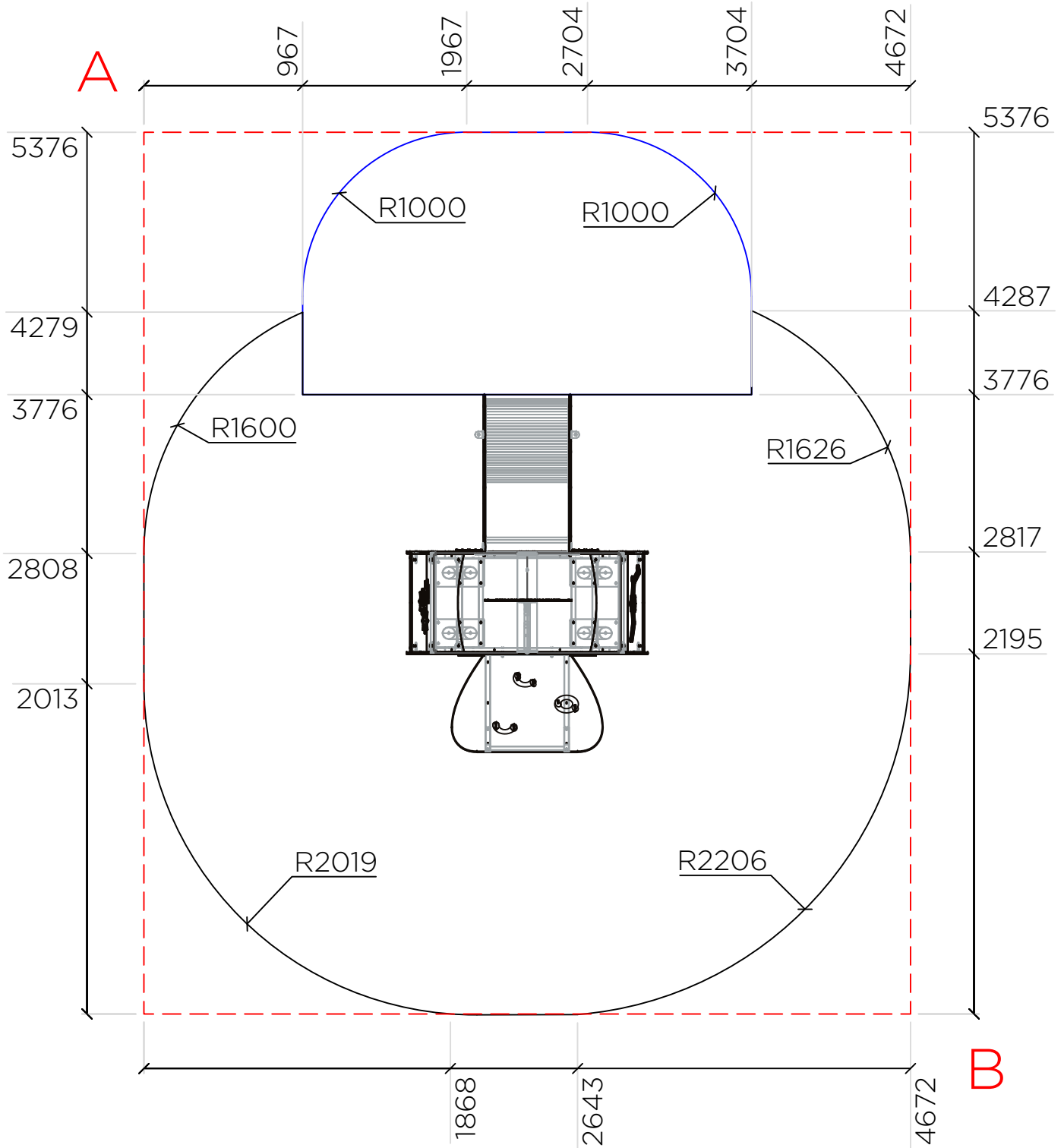
Ce contrôle comprend :

- l'intégrité du jeu
- le respect des zones de sécurité (pas d'obstacle)
- la stabilité du jeu et de chaque agrès (monter sur le jeu et solliciter chaque agrès)

- un contrôle fonctionnel et annuel (effectué par un organisme certifié)



Plan de la zone HCL



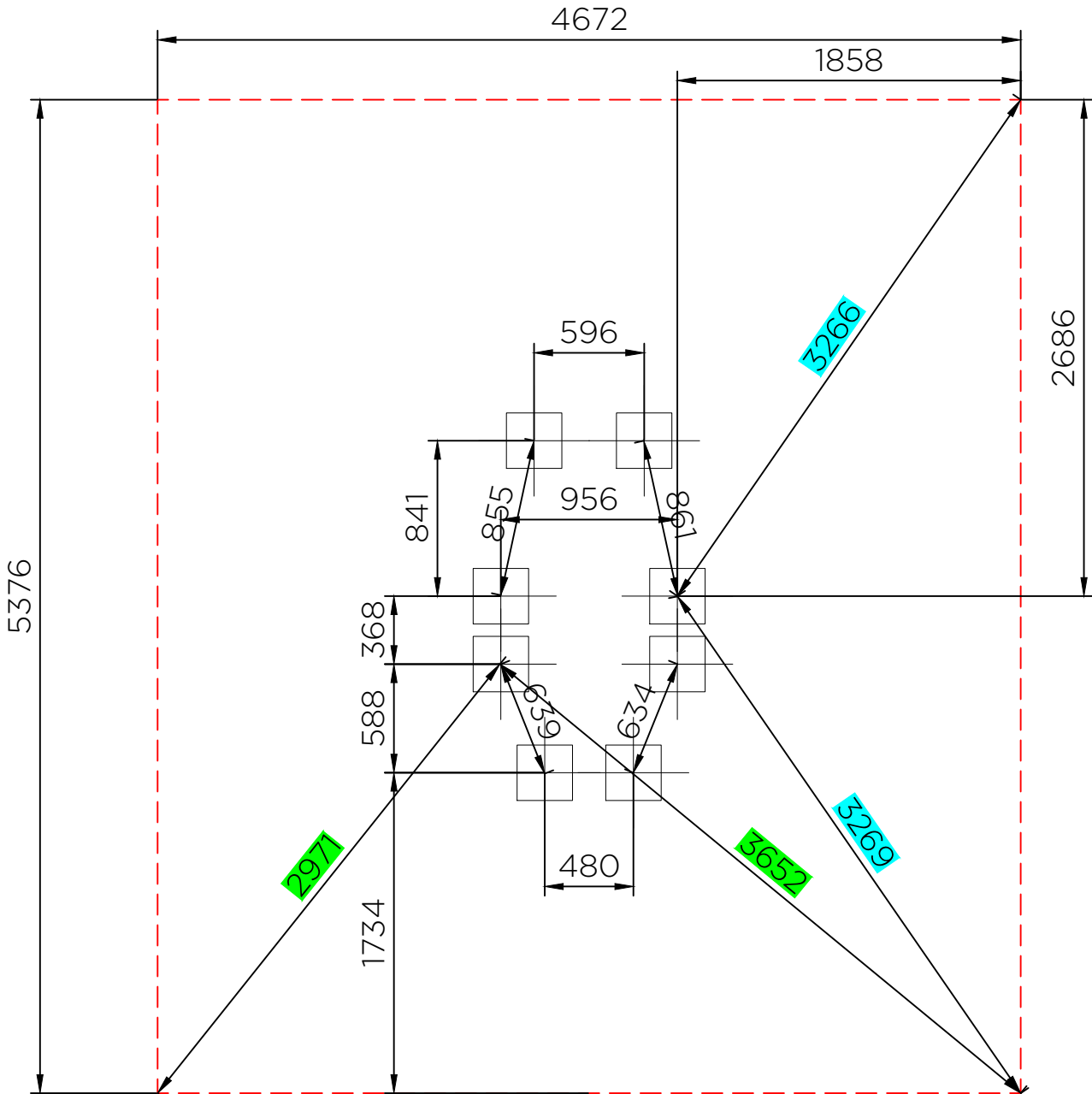
— : Zone d'impact

- - - : Prolongement des droites

- - - : Rectangle d'implantation

Diagonale AB = 7122 mm

Plan des scellements



Scellements: 0.6 m³ de béton

— — — : Rectangle d'implantation

Sur sol fluent:

- 8 trous 500 x 500 mm, prof. 700 mm

Sur sol enrobé:

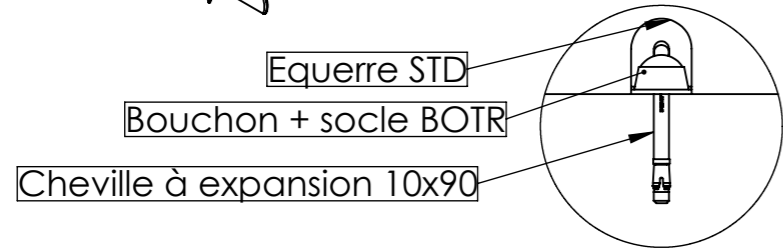
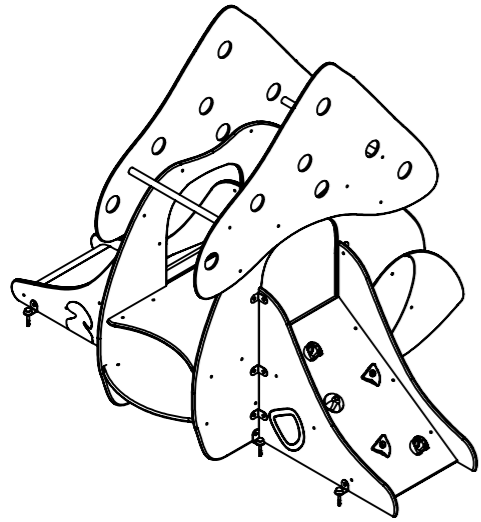
- 8 trous 500 x 500 mm, prof. 300 mm

Sur sol béton:

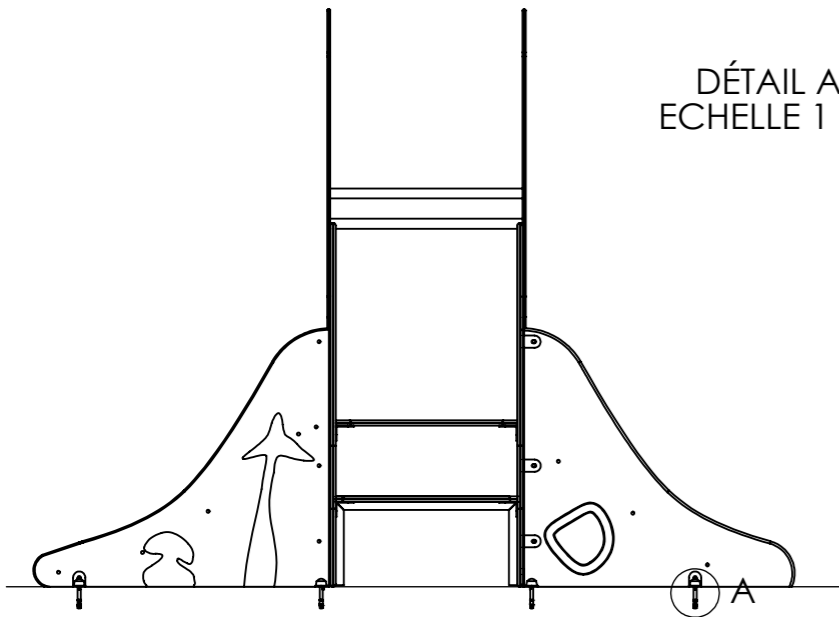
Structure chevillée sur dalle béton

Scellement pour sol béton

Note : Ce type de scellement peut s'appliquer aux cabanes 480, 481, 485, 486, 480B (sans tobo et sans mur escalade), 485B (sans tobo et sans mur escalade)

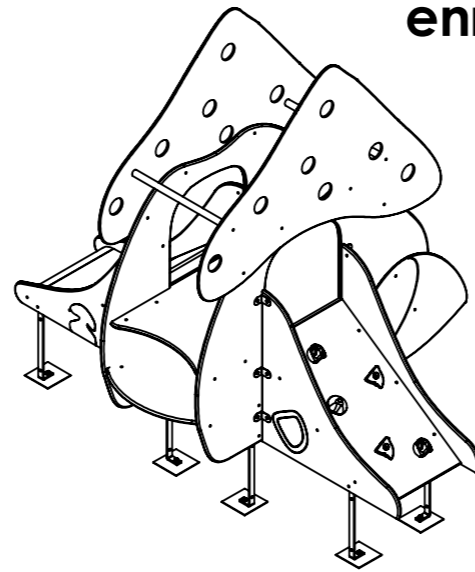


DÉTAIL A
ECHELLE 1 : 5

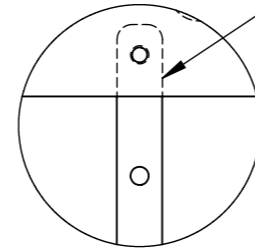


NUMERO DE PIECE	QTE
Ass equerre + Cheville	8
Cheville 10x90 + bouchon BOTR	1
Cheville à expansion 10x90	1
Bouchon + socle BOTR	1
Equerre STD	1

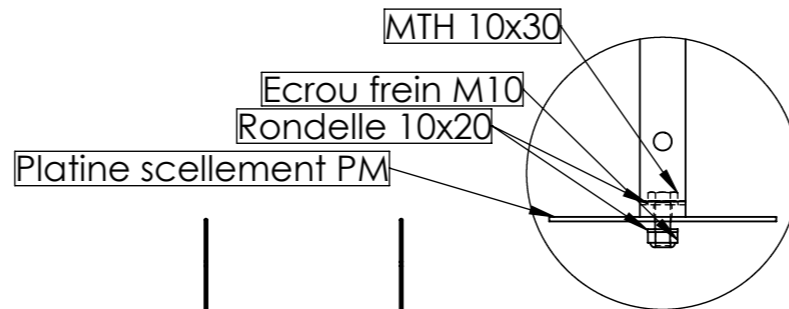
Scellement pour sol enrobé



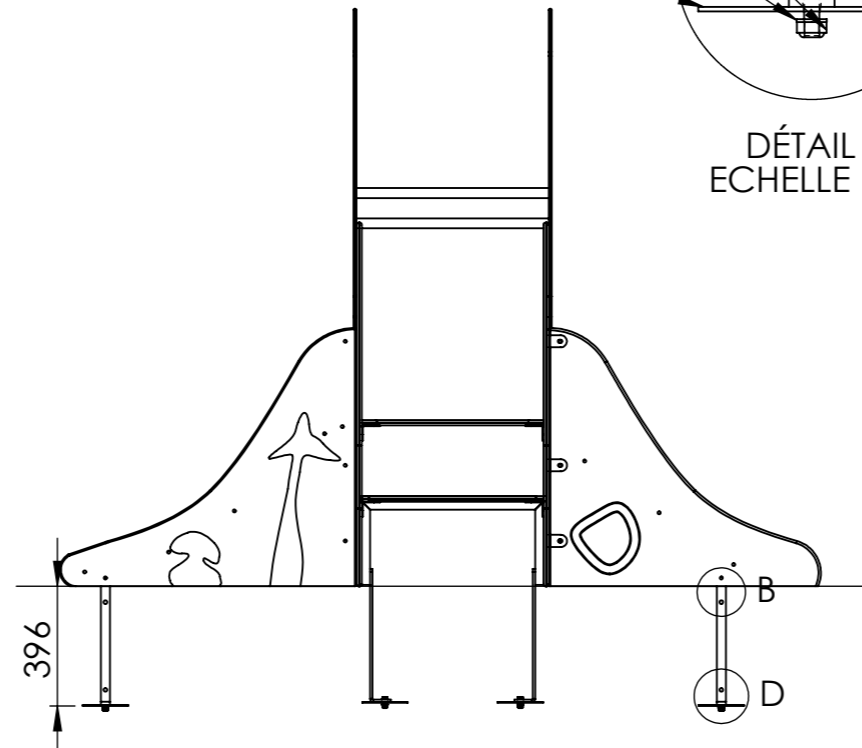
Plat en L scellement



DÉTAIL B
ECHELLE 1 : 5



DÉTAIL D
ECHELLE 1 : 5

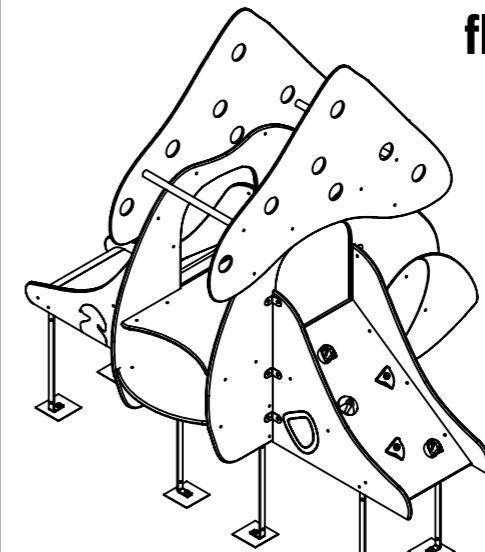


NUMERO DE PIECE	QTE
Ass scellement plat en L+PM	8
Plat en L scellement	1
Platine scellement PM	1
Ass MTH Ø10x30 + 2 Rondelle 10x20 + Ecrou frein M10	1
MTH 10x30	1
Rondelle 10x20	2
Ecrou frein M10	1

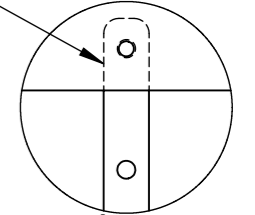
Matière :
Couleur :

Plan: FABRICATION
Dessinateur: LD
Date création: 29/10/2021
TRANSALP Tel.:0476647518 Fax :0476647979
Quartier de la gare 38470 L'ALBENC

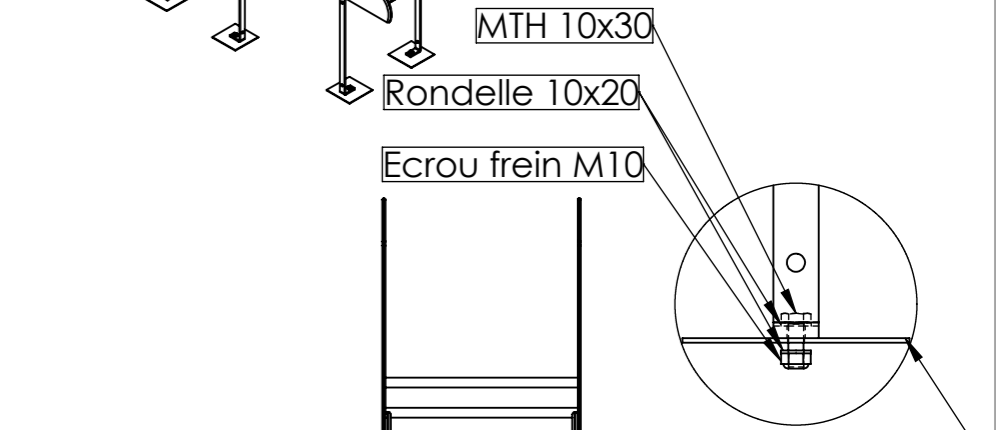
Scellement pour sol fluant



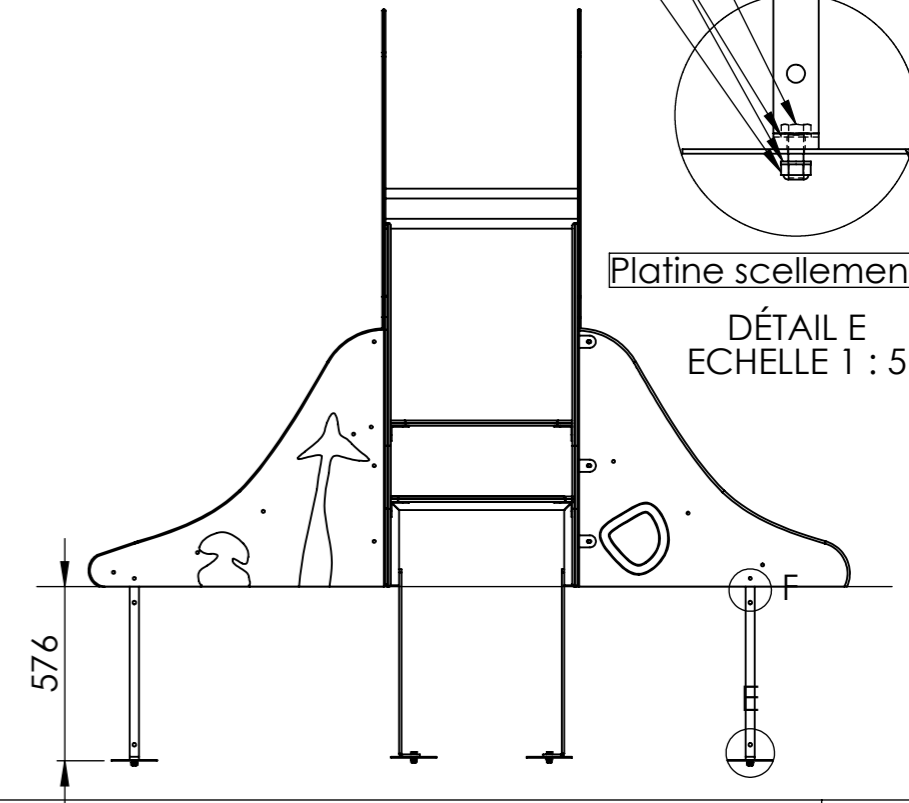
Plat en L scellement



DÉTAIL F
ECHELLE 1 : 5



DÉTAIL E
ECHELLE 1 : 5



NUMERO DE PIECE	QTE
Ass scellement plat en L+PM	8
Plat en L scellement	1
Platine scellement PM	1
Ass MTH Ø10x30 + 2 Rondelle 10x20 + Ecrou frein M10	1
MTH 10x30	1
Rondelle 10x20	2
Ecrou frein M10	1

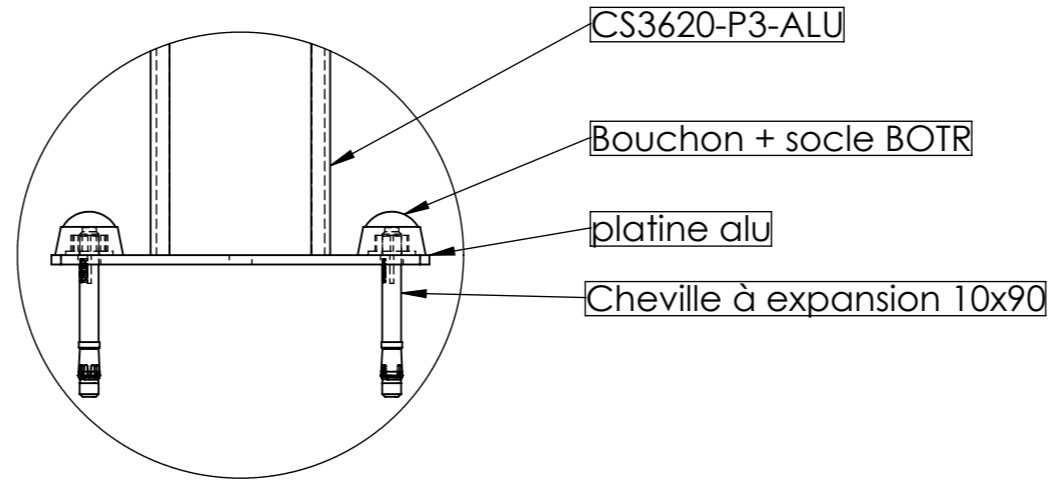
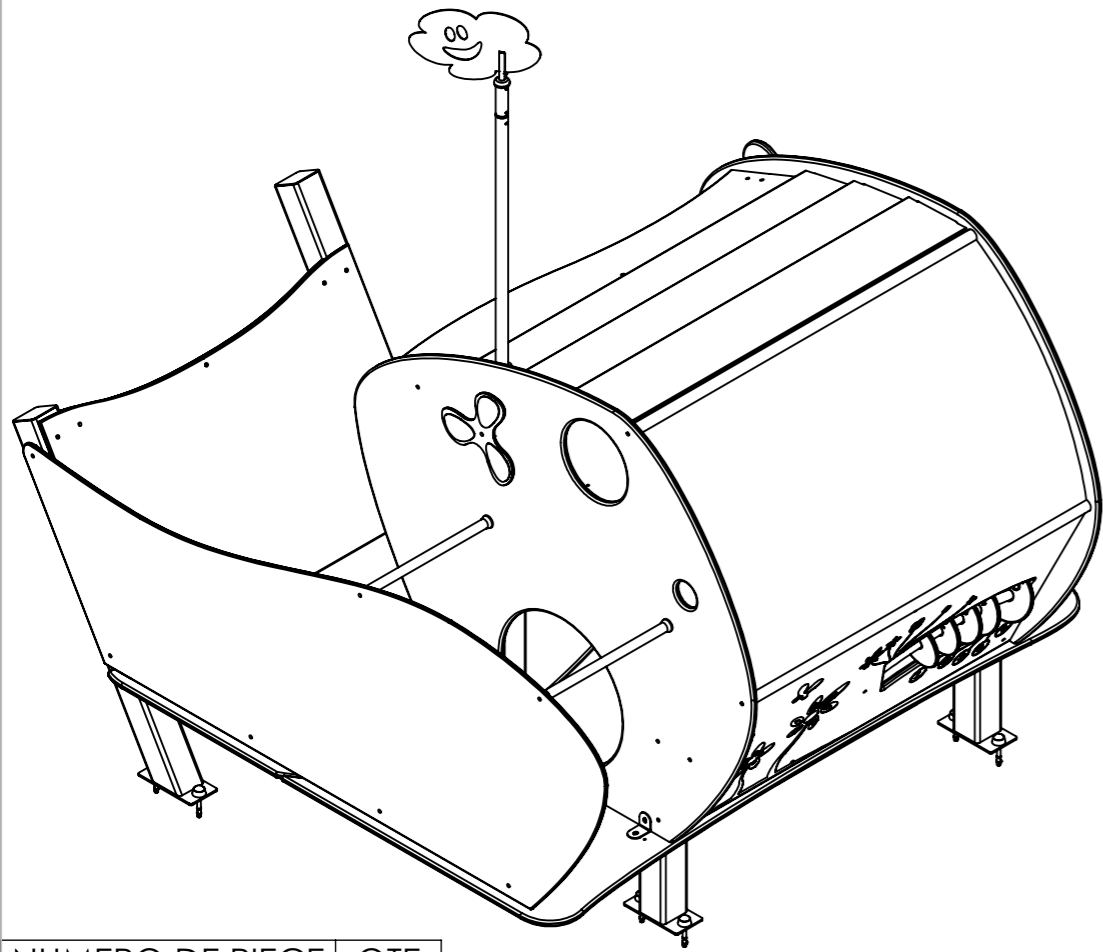
Désignation: Montage cabane (béton, enrobé, sol fluant)
Référence:
Ensemble: Scellement Cabane happe BIBOU STRUCTURES
Gamme: BIBOU

IE:0
A3 Ech: 1/

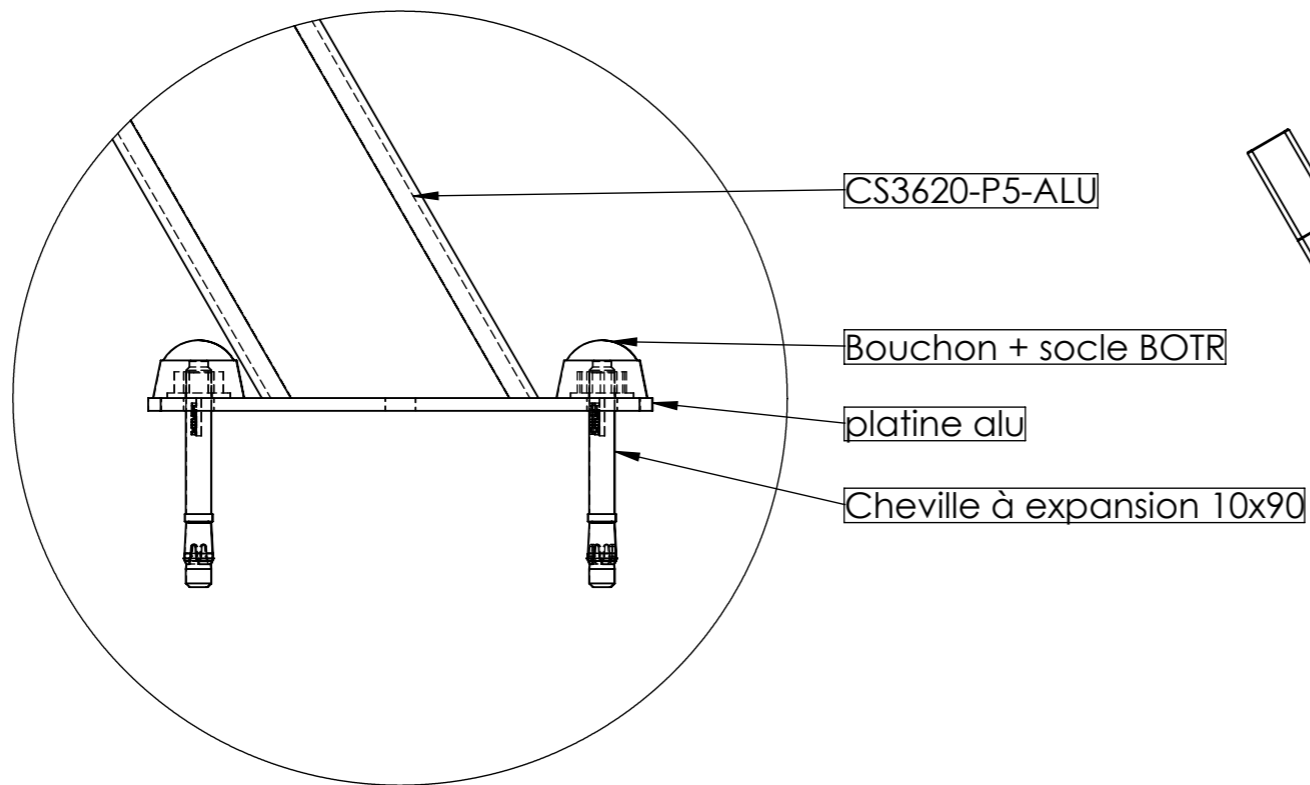
transalp
jeux & équipements sportifs en bois

Scellement pour sol béton

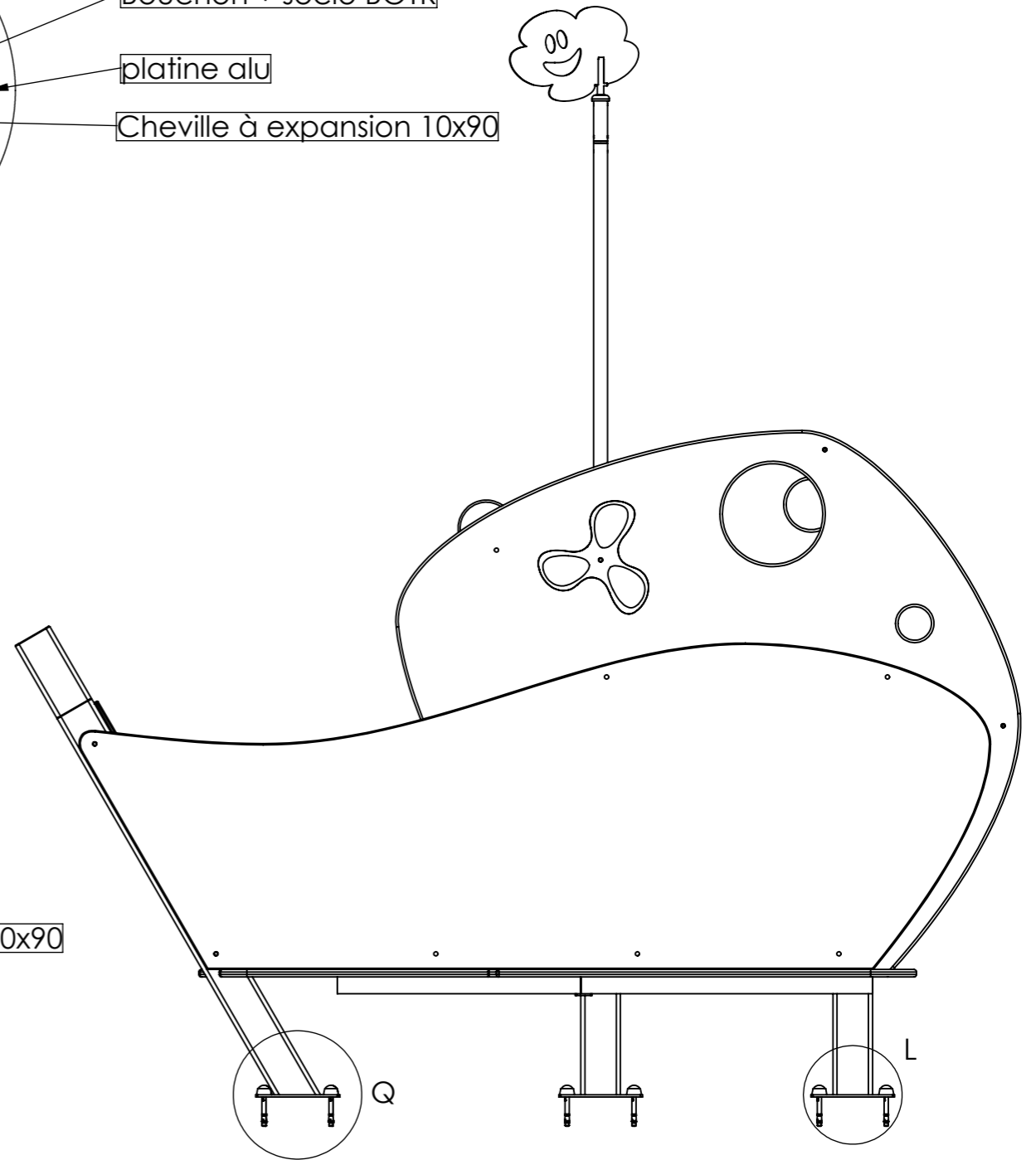
Note : Ce document peut s'appliquer
aux cabanes : CS-3619, CS3620 Cabane Pilotis,
CS-3624, CS3625 Cabane Explorer, CS-3626
pour la gamme BIBOU.



DÉTAIL L
ECHELLE 1 : 4



DÉTAIL Q
ECHELLE 1 : 3

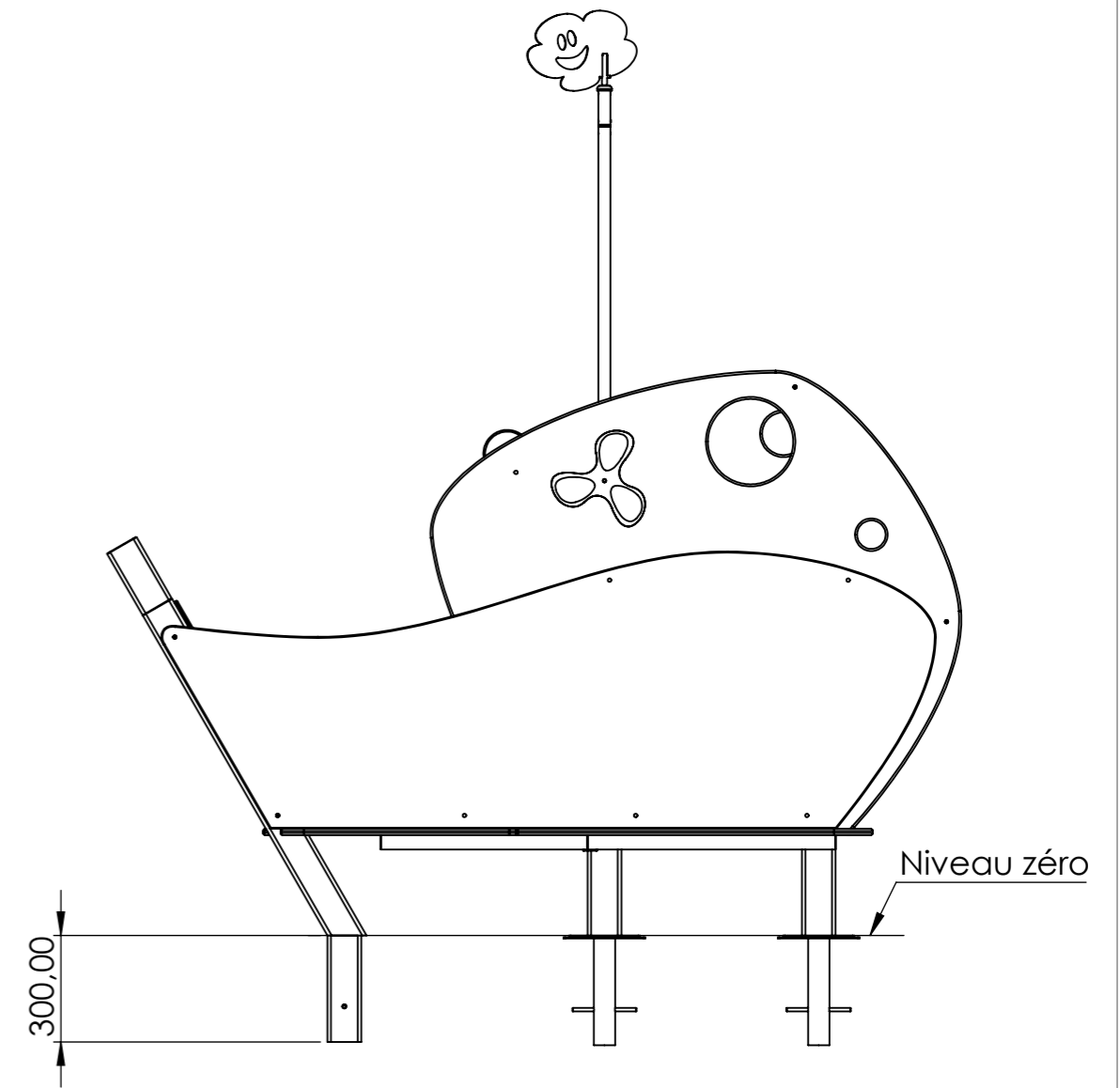
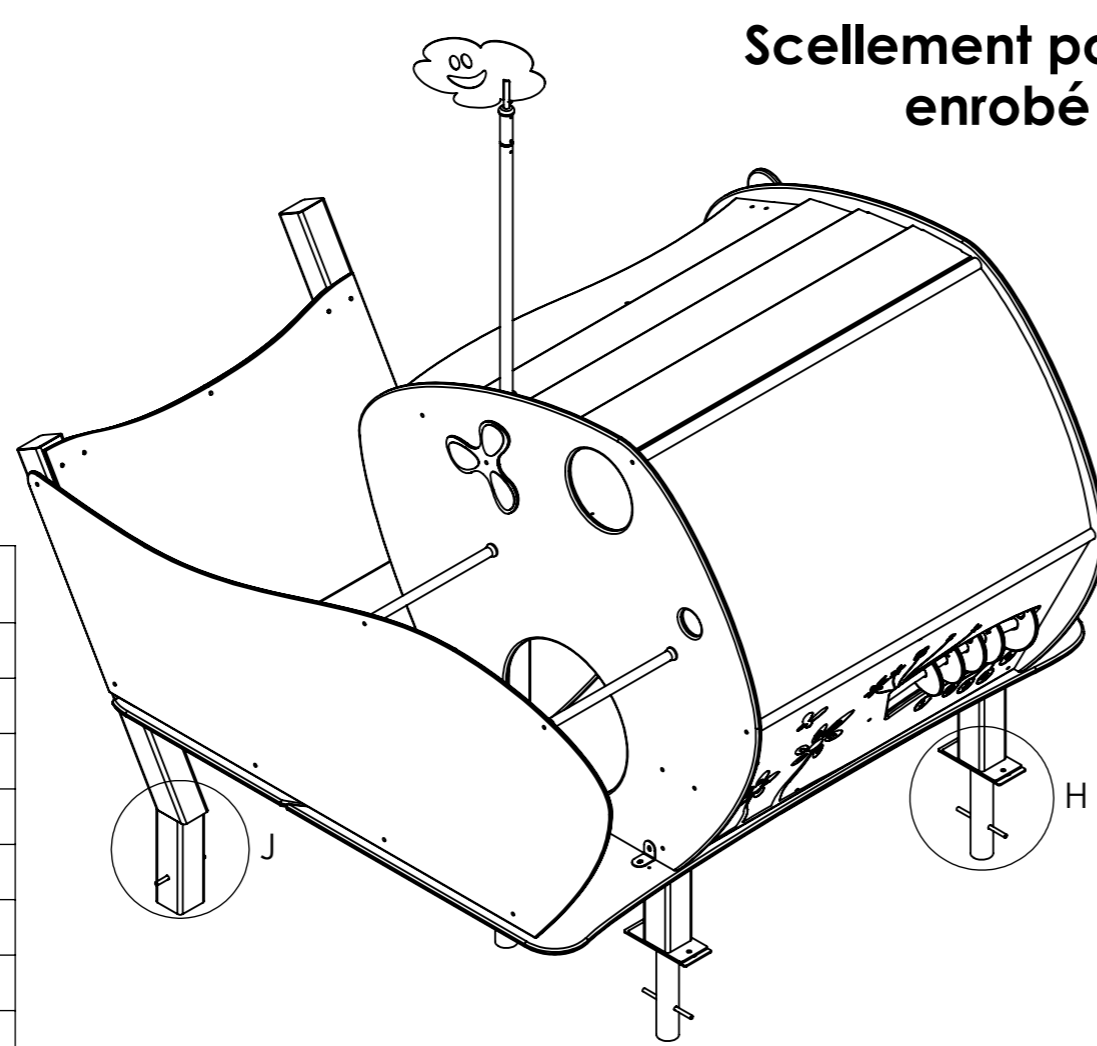


NUMERO DE PIECE	QTE
CS3620-P1-ALU	1
CS3620-P1-ALU	1
platine alu	1
CS3620-P2-ALU	1
CS3620-P2-ALU	1
platine alu	1
CS3620-P3-ALU	1
CS3620-P3-ALU	1
platine alu	1
CS3620-P4-ALU	1
CS3620-P4-ALU	1
platine alu	1
CS3620-P5-ALU	1
CS3620-P5-ALU	1
platine alu	1
bouchon alu	1
CS3619-P6-ALU	1
CS3619-P6-ALU	1
bouchon alu	1
platine alu	1
Ass equerre + Cheville	12
Cheville à expansion 10x90	1
Bouchon + socle BOTR	1

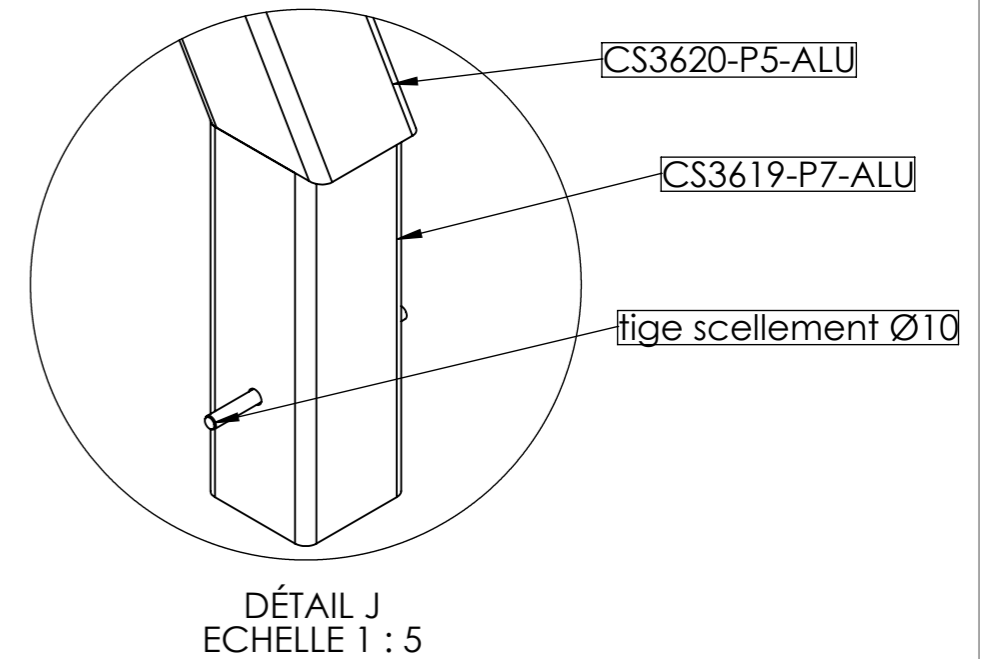
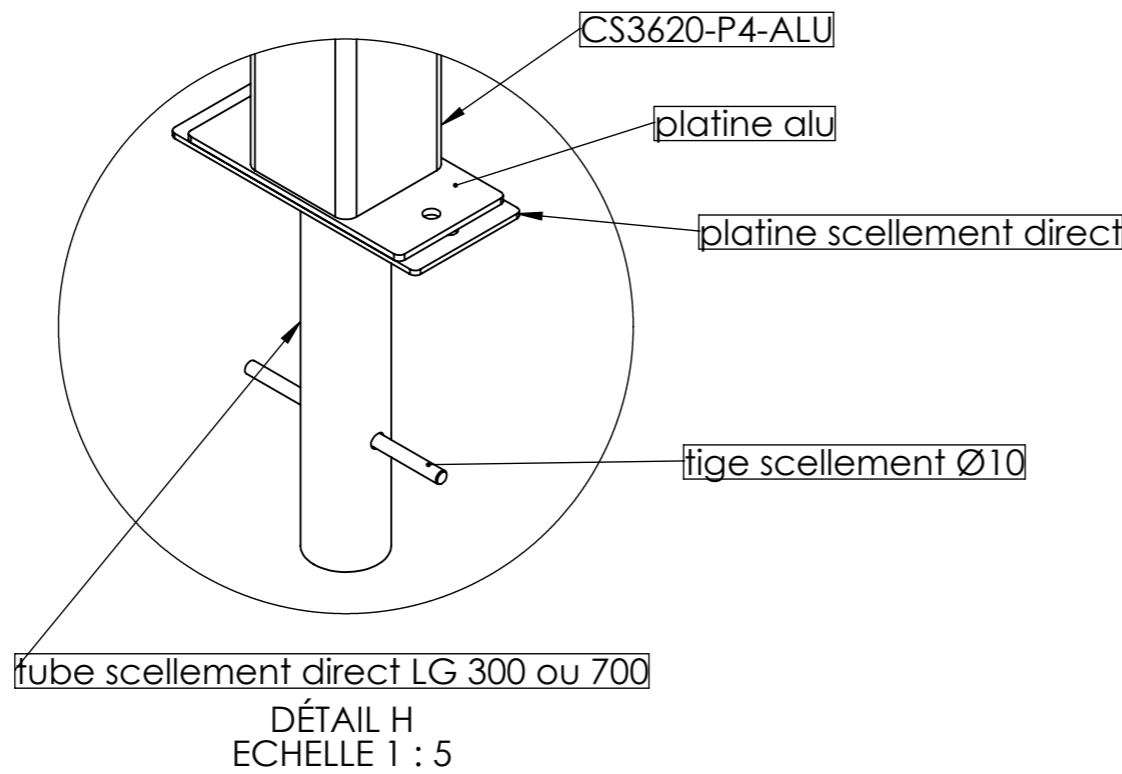
Plan: FABRICATION	Désignation: Montage cabane prolongement (béton, enrobé, sol fluant)	IE:0
Dessinateur: LD	Référence: .	A3 Ech: 1/
Matière: .	Date création: 02/11/2021	Ensemble: Scellement Cabane prolongement BIBOU STRUCTURES
Couleur: .	TRANSALP Tel.:0476647518 Fax :0476647979 Quartier de la gare 38470 L'ALBENC	Gamme: BIBOU




Scellement pour sol enrobé



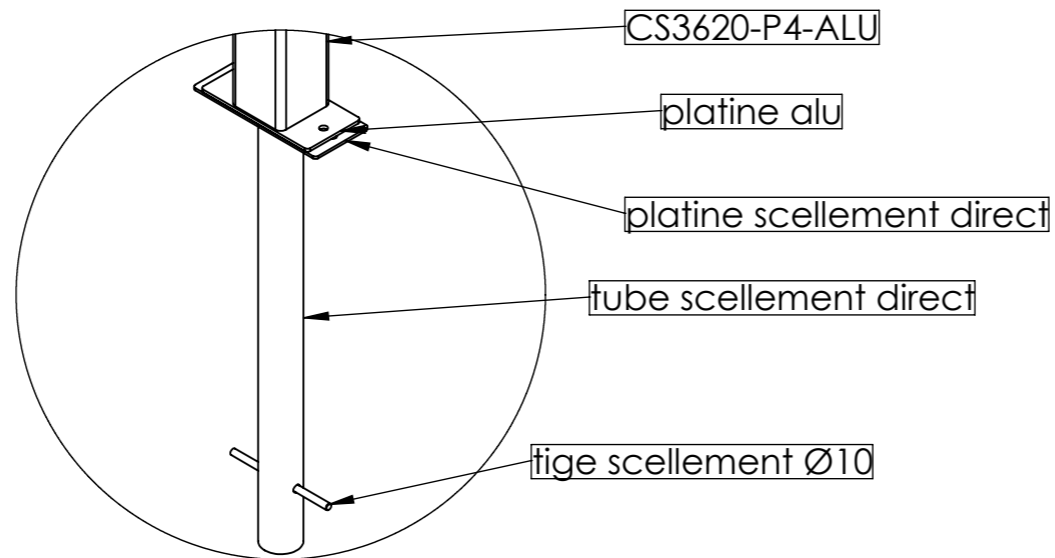
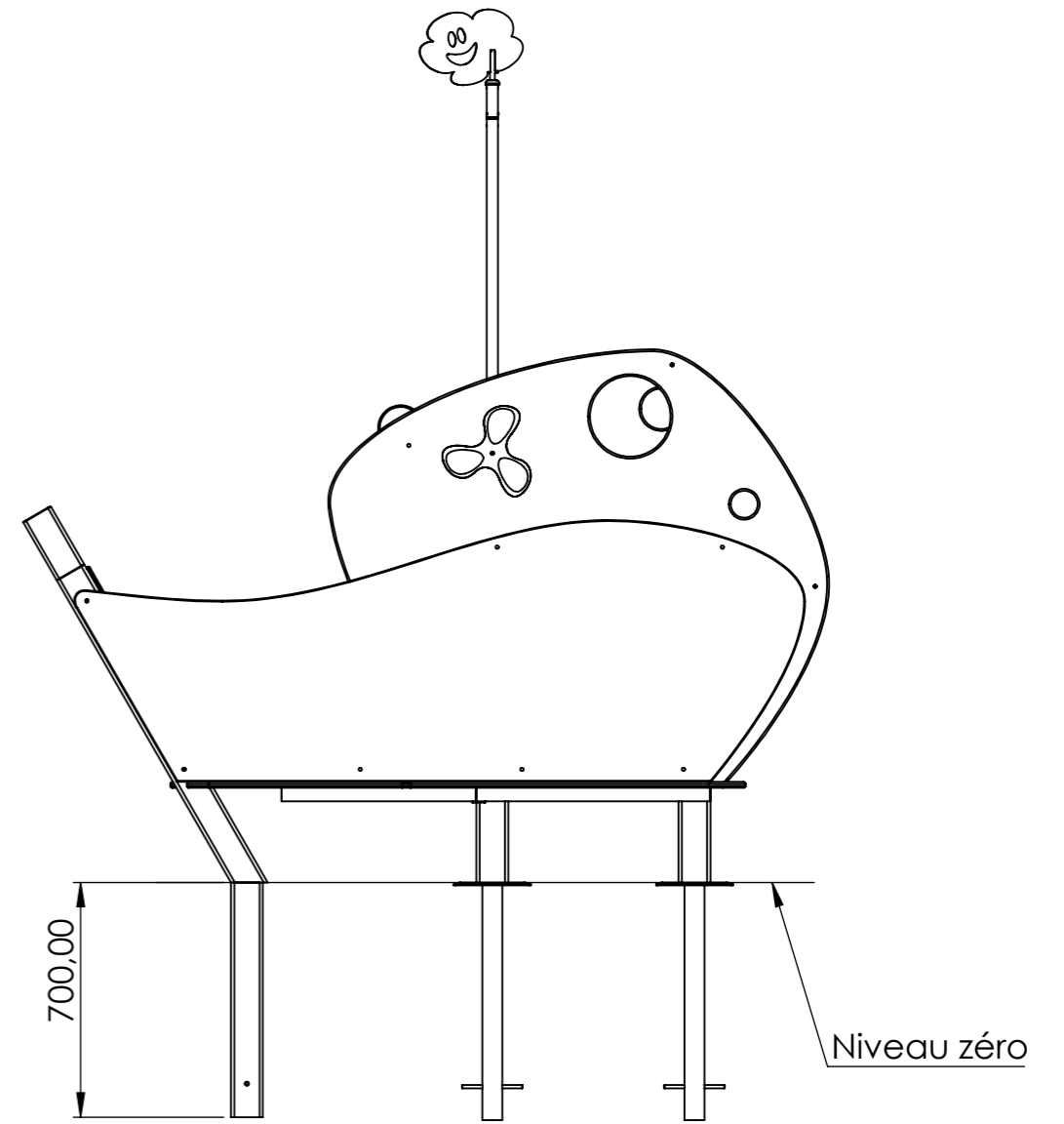
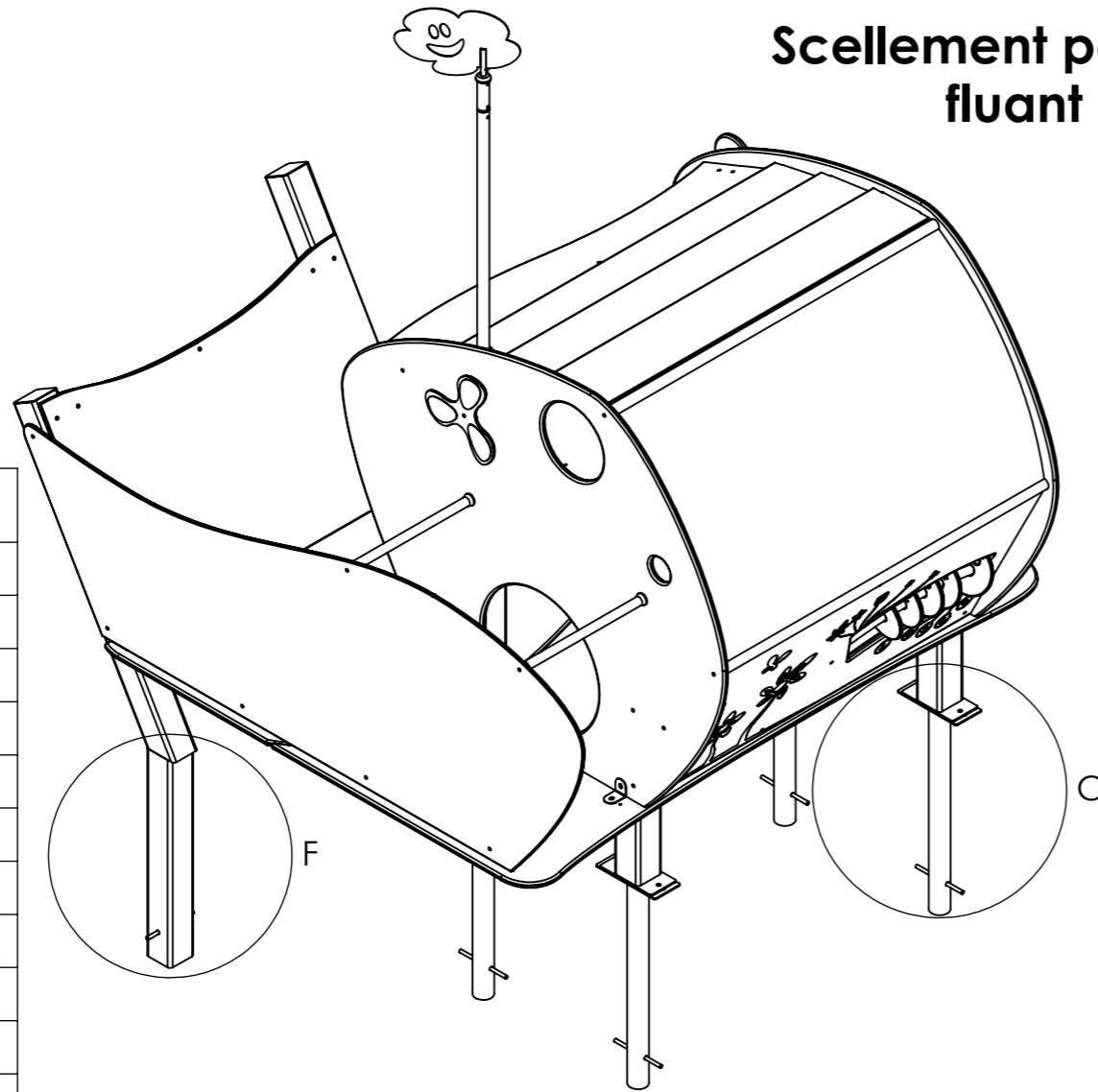
NUMERO DE PIECE	QTE
CS3620-P1-ALU	1
CS3620-P1-ALU	1
platine alu	1
CS3620-P2-ALU	1
CS3620-P2-ALU	1
platine alu	1
CS3620-P3-ALU	1
CS3620-P3-ALU	1
platine alu	1
CS3620-P4-ALU	1
CS3620-P4-ALU	1
platine alu	1
CS3620-P5-ALU	1
CS3620-P5-ALU	1
bouchon alu	1
CS3619-P7-ALU	1
tige scellement Ø10	1
CS3619-P6-ALU	1
CS3619-P6-ALU	1
bouchon alu	1
CS3619-P7-ALU	1
tige scellement Ø10	1
scellement direct	4
platine scellement direct	1
tube scellement direct LG 300 ou 700	1
tige scellement Ø10	1



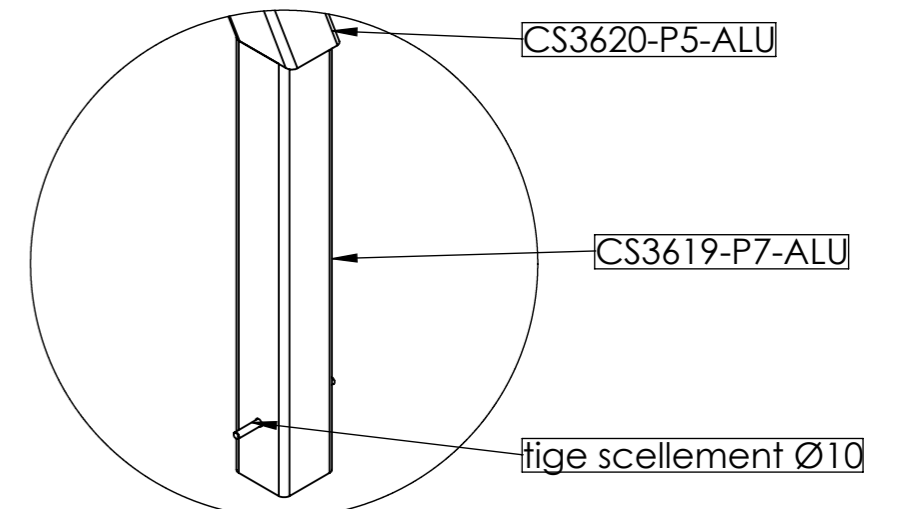
Matière: .
Couleur: .

Plan: FABRICATION	Désignation: Montage cabane prolongement (béton, enrobé, sol fluant)	IE:0
Dessinateur: LD	Référence: .	A3 Ech: 1/
Date création: 02/11/2021	Ensemble: Scellement Cabane prolongement BIBOU STRUCTURES	
TRANSALP Tel.:0476647518 Fax :0476647979 Quartier de la gare 38470 L'ALBENC	Gamme: BIBOU	

Scellement pour sol fluant



DÉTAIL C
ECHELLE 1 : 10



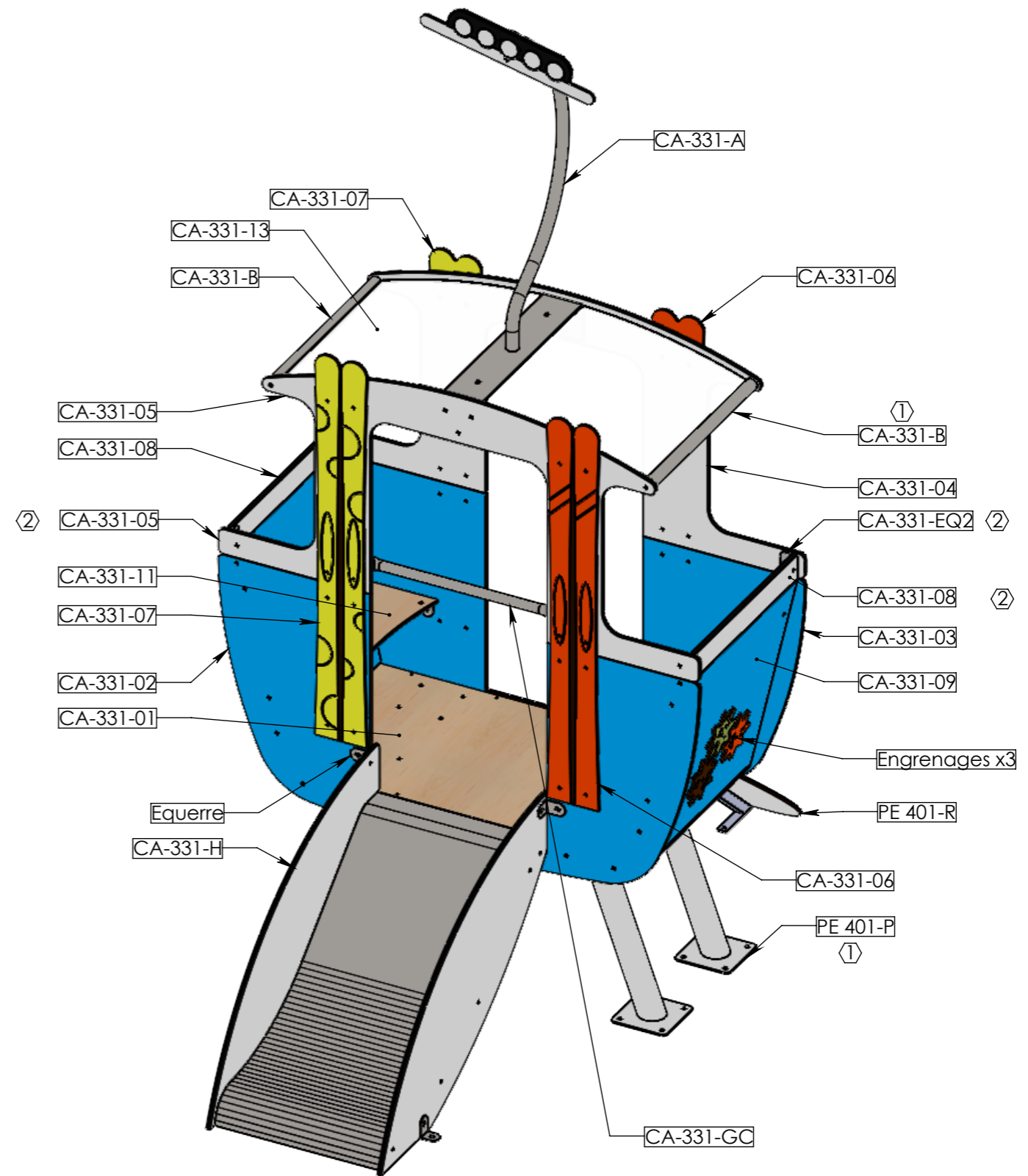
DÉTAIL F
ECHELLE 1 : 10

NUMERO DE PIECE	QTE
CS3620-P1-ALU	1
CS3620-P1-ALU	1
platine alu	1
CS3620-P2-ALU	1
CS3620-P2-ALU	1
platine alu	1
CS3620-P3-ALU	1
CS3620-P3-ALU	1
platine alu	1
CS3620-P4-ALU	1
CS3620-P4-ALU	1
platine alu	1
CS3620-13	1
CS3620-P5-ALU	1
CS3620-P5-ALU	1
bouchon alu	1
CS3619-P7-ALU	1
tige scellement Ø10	1
CS3619-P6-ALU	1
CS3619-P6-ALU	1
bouchon alu	1
CS3619-P7-ALU	1
tige scellement Ø10	1
scellement direct	4
platine scellement direct	1
tube scellement direct	1
tige scellement Ø10	1

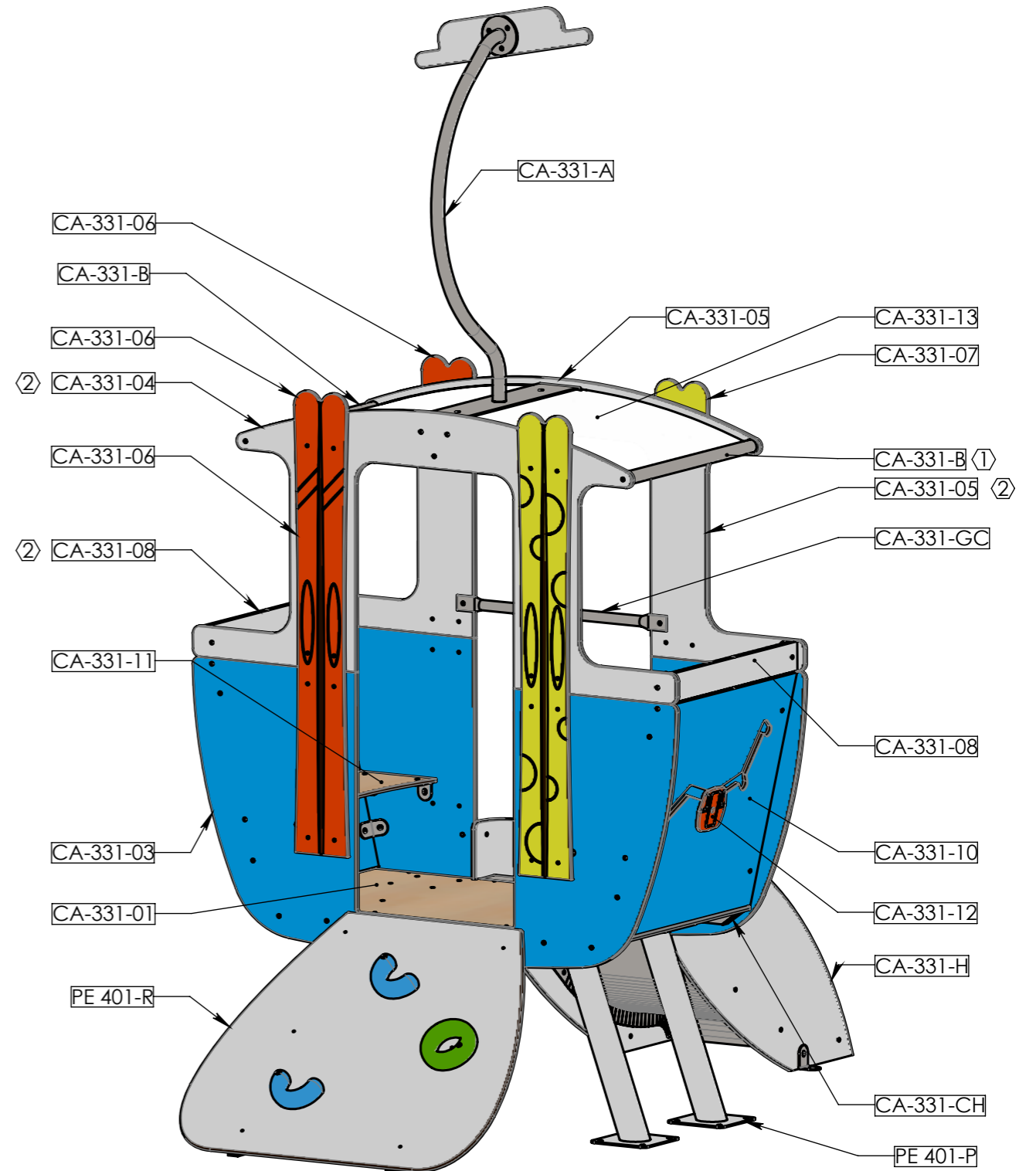
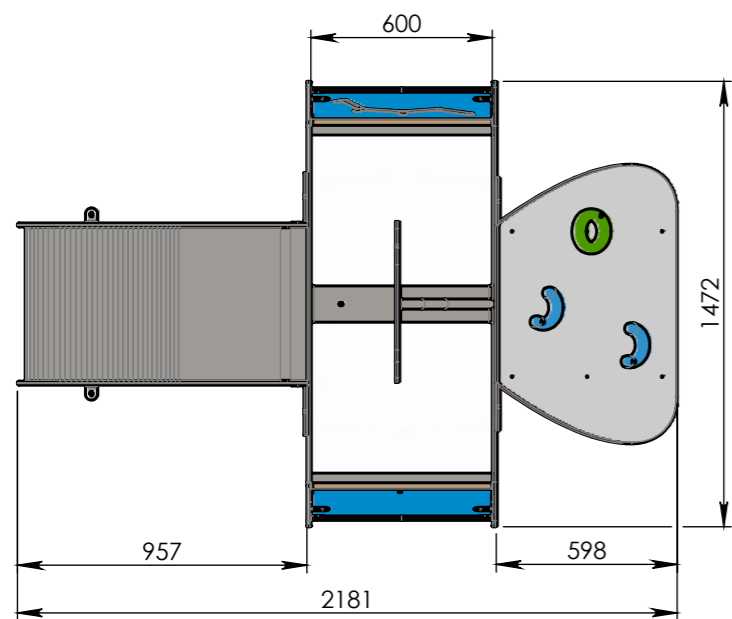
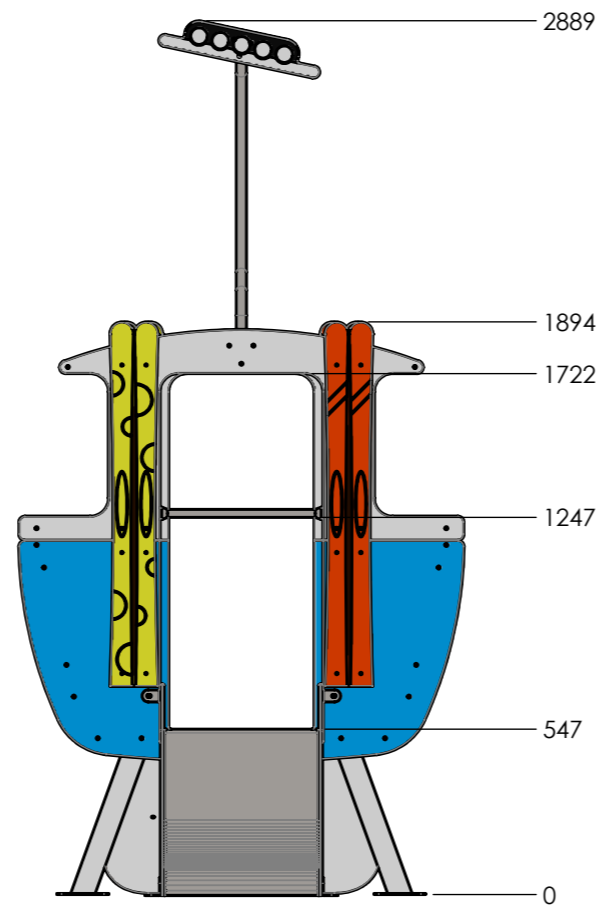
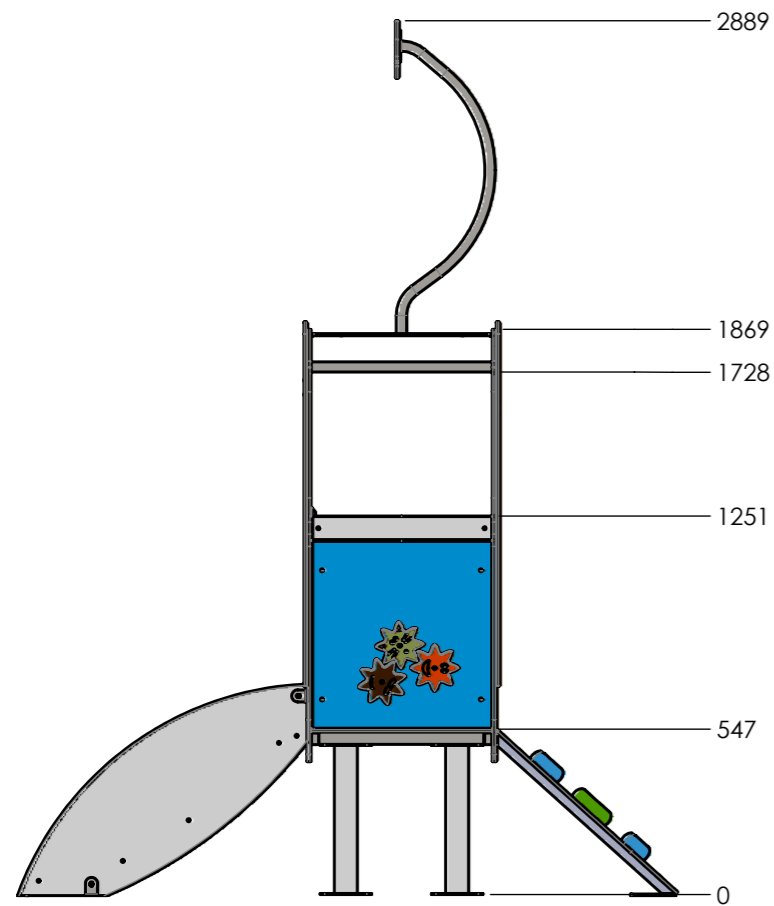
Matière: .
Couleur: .

Plan: FABRICATION	Désignation: Montage cabane prolongement (béton, enrobé, sol fluant)	IE:0
Dessinateur: LD	Référence: .	A3 Ech: 1/
Date création: 02/11/2021	Ensemble: Scellement Cabane prolongement BIBOU STRUCTURES	transalp jeux & équipements sportifs urbains
TRANSALP Tel.:0476647518 Fax :0476647979 Quartier de la gare 38470 L'ALBENC	Gamme: BIBOU	

NUMERO DE PIECE	DESCRIPTION	QTE	Couleur
CA-331-13	Toit PETG	1	Transp.
CA-331-A	Perche	1	
CA-331-AC	Châssis de perche	1	
CA-331-14	Roulettes HPL	1	Blanc
CA-331-B	Tube maintien de toit	2	
CA-331-CH	Châssis structure	1	
CA-331-EQ1	Equerre de liaison	2	
CA-331-EQ2	Equerre de liaison	2	
CA-331-H	Toboggan	1	
700-H-02	Glissière toboggan 0.55 m	1	
CA-331-H-01	Flanc HPL identique 3665-H	2	Blanc
Engrenages x3	Engrenages HPL	1	
CS3625-10	Etoile HPL	1	Orange
CS3625-12	Etoile HPL	1	Gris
CS3625-11	Etoile HPL	1	Bleu
PE 401-P	Pilotis	4	
PE 401-R	Rampe d'escalade	1	
KB-110-R01	Rampe HPL	1	Blanc
PE 401-R-A	Châssis rampe	1	
prise demi-couronne ovale	Prise mur d'escalade	2	RAL 5012
prise couronne ovale 2	Prise mur d'escalade	1	RAL 6018
insert M8	Pièce du commerce	2	
Equerre	Equerre standard inox	20	
CA-331-01	Plancher HPL	1	Bois
CA-331-02	Panneau AV bas HPL	1	Bleu
CA-331-03	Panneau AR bas HPL	1	Bleu
CA-331-04	Panneau AR haut	1	Blanc
CA-331-05	Panneau AV haut	1	Blanc
CA-331-06	Skis HPL	2	Orange
CA-331-07	Skis HPL	2	Jaune
CA-331-08	Bandeau latéral HPL	2	Blanc
CA-331-09	Panneau engrenages HPL	1	Bleu
CA-331-10	Panneau parcours HPL	1	Bleu
CA-331-11	Assise HPL	2	Bois
CA-331-12	Élément parcours	1	
CA-331-GC	Tube garde corps	1	



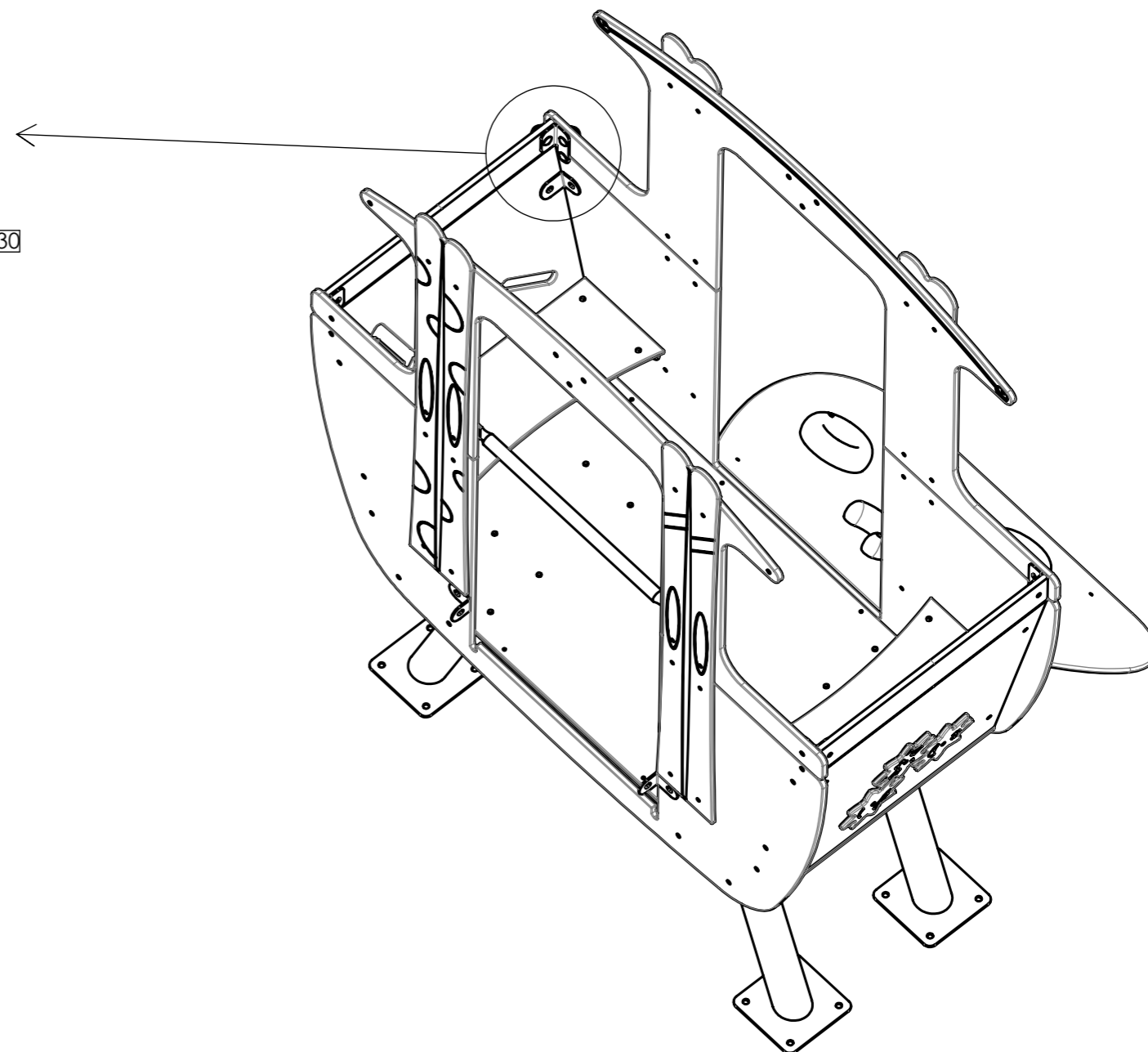
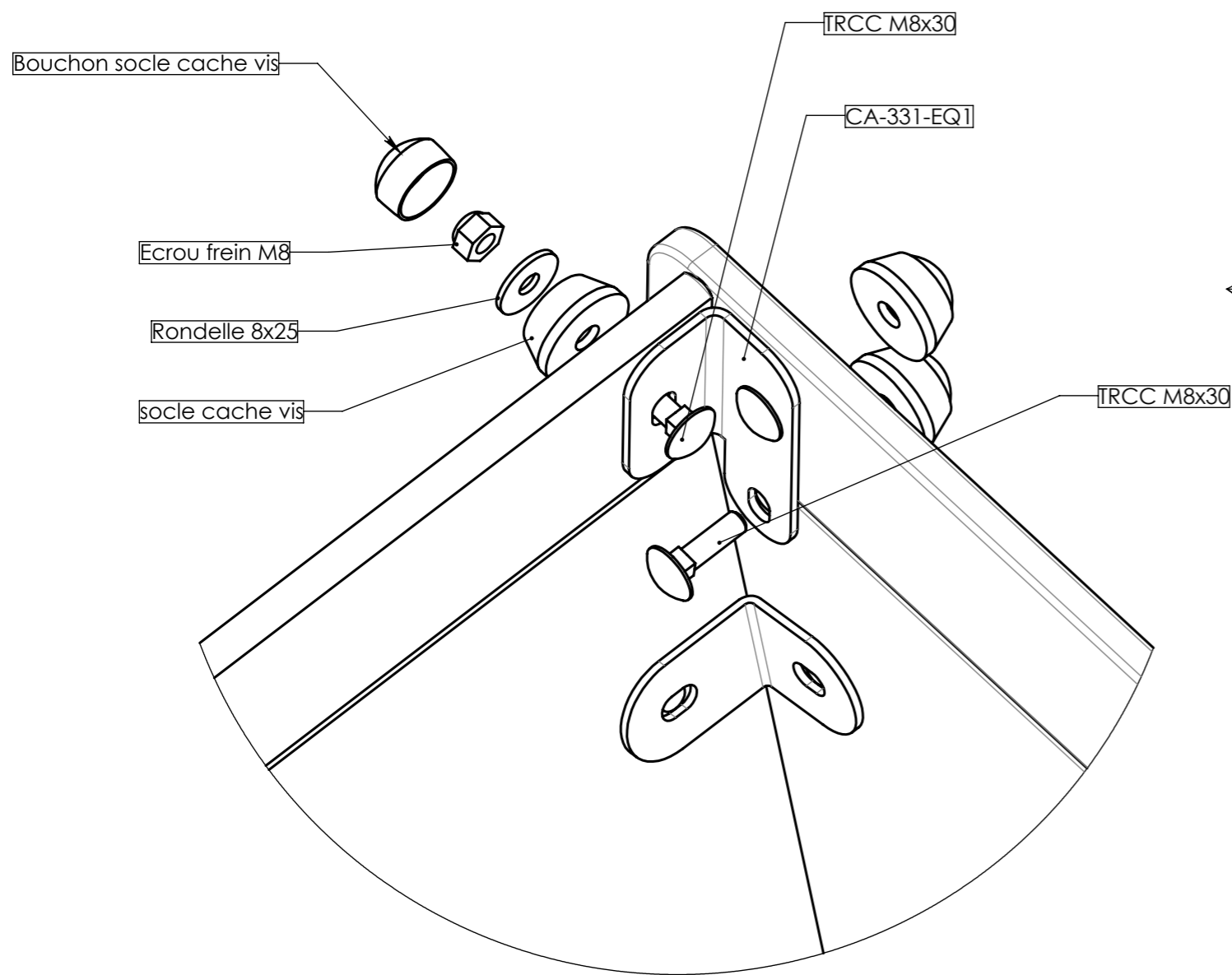
2	Modification HPL CA-331-04/05/08 + Equerres CA-331-EQ1/EQ2	02/11/2022	DS
1	Remplacé CA-331-P par PE 401-P et modifié CA-331-B-01 (rainure arrêtée 600x7 mm)	15/03/2022	MC
REV.	DESCRIPTION	DATE	Dessinateur
Plan: FABRICATION		Désignation: CABANE TELECABINE TOBOGGAN	
Dessinateur: TC C		IE:02	
Date création: 31/01/2022		Format Original A3	
Couleur: .		Ensemble: CA-331	
TRANSALP Tel.:0476647518 Fax :0476647979 119 Route de Faverges 38470 L'ALBENC		Gamme: BIBOU	



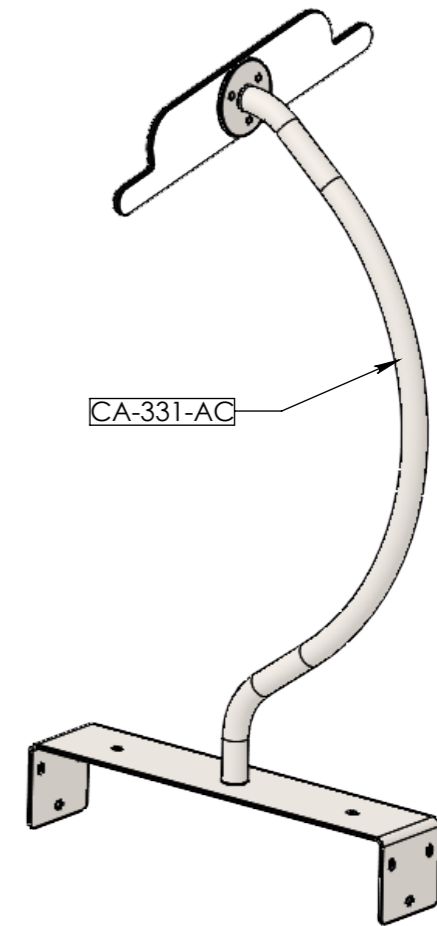
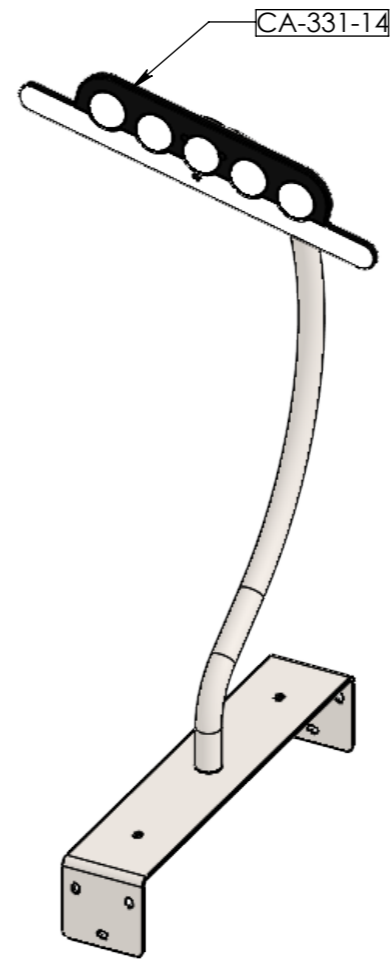
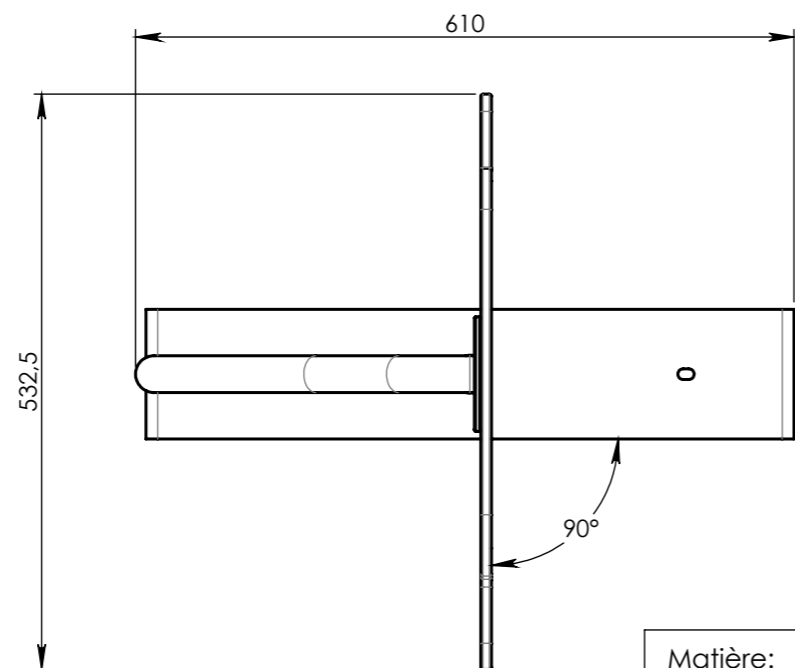
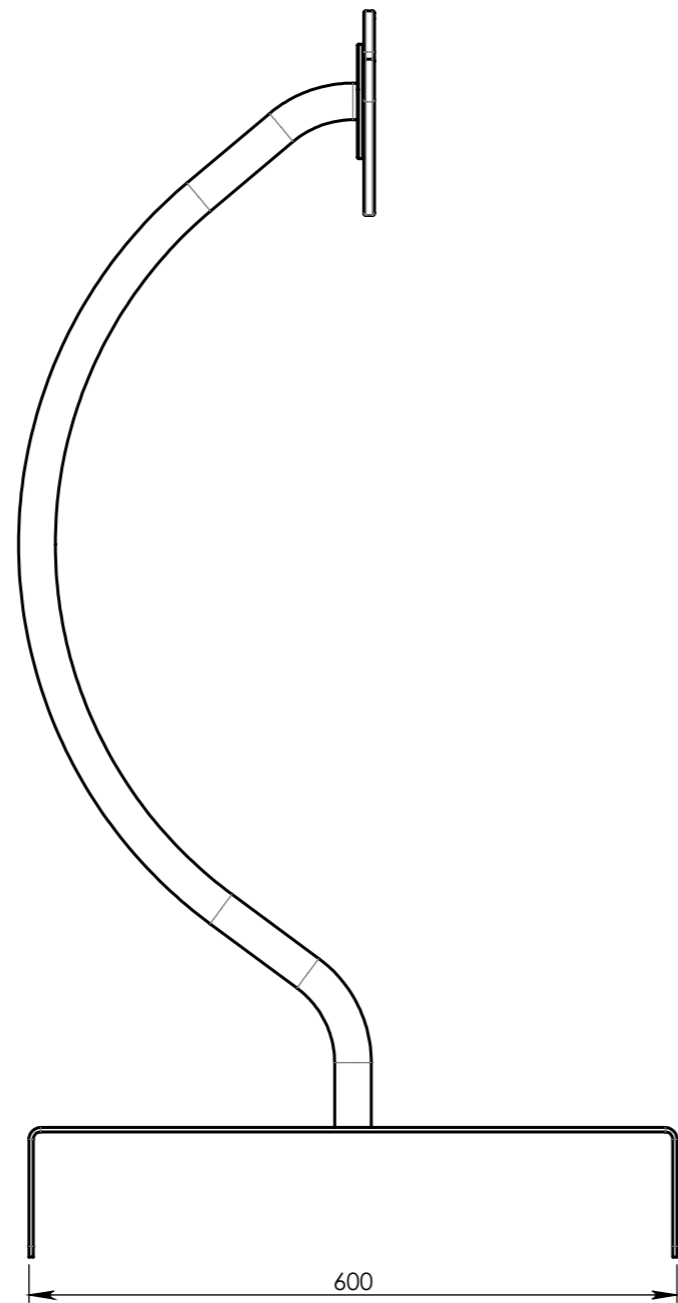
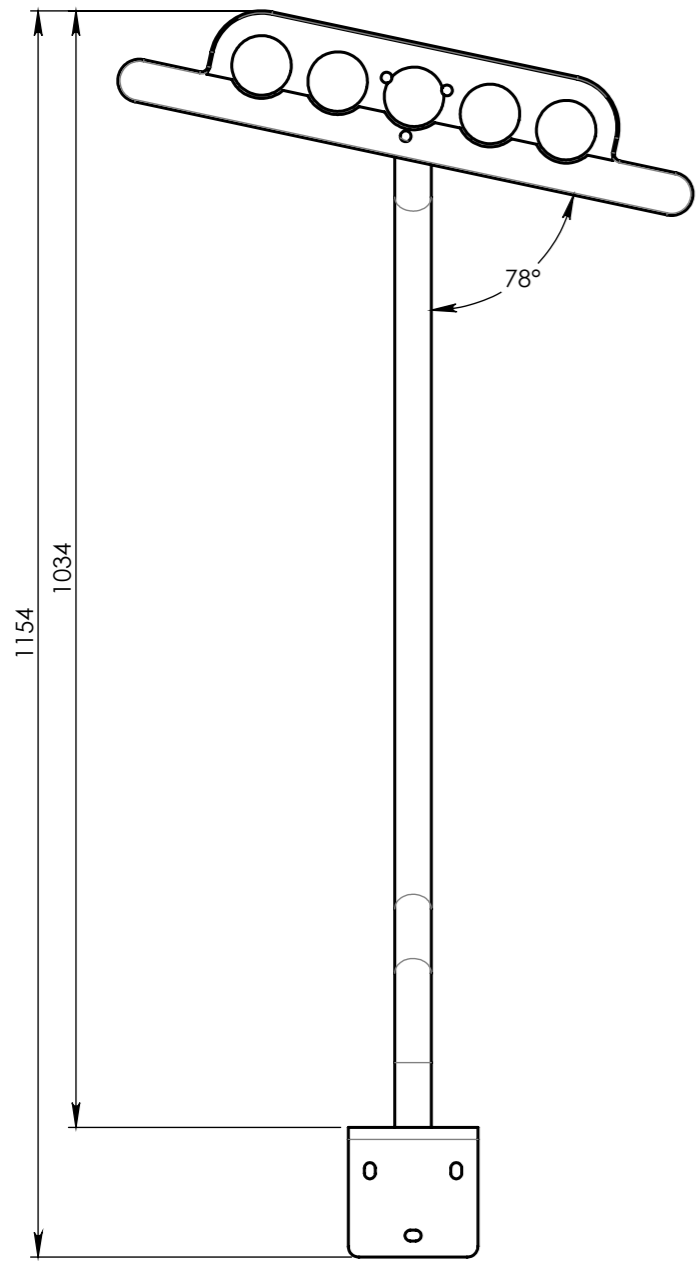
Plan: FABRICATION	Désignation: CABANE TELECABINE TOBOGGAN	IE:02
Dessinateur: TC C	Référence: .	Format Original A3
Matière: .	Date création: 31/01/2022	Ensemble: CA-331
Couleur: .	TRANSALP Tel.:0476647518 Fax :0476647979 119 Route de Faverge 38470 L'ALBENC	Gamme: BIBOU



MONTAGE EQUERRES DE LIAISON CA-331-EQ1 ET CA-331-EQ2 :
tête vis à l'intérieur




	Plan: FABRICATION	Désignation: CABANE TELECABINE TOBOGGAN	IE:02
	Dessinateur: TC C	Référence: .	Format Original A3
Matière: .	Date création: 31/01/2022	Ensemble: CA-331	transalp jeux & équipements sportifs alpins
Couleur: .	TRANSALP Tel.:0476647518 Fax :0476647979 119 Route de Favergue 38470 L'ALBENC	Gamme: BIBOU	

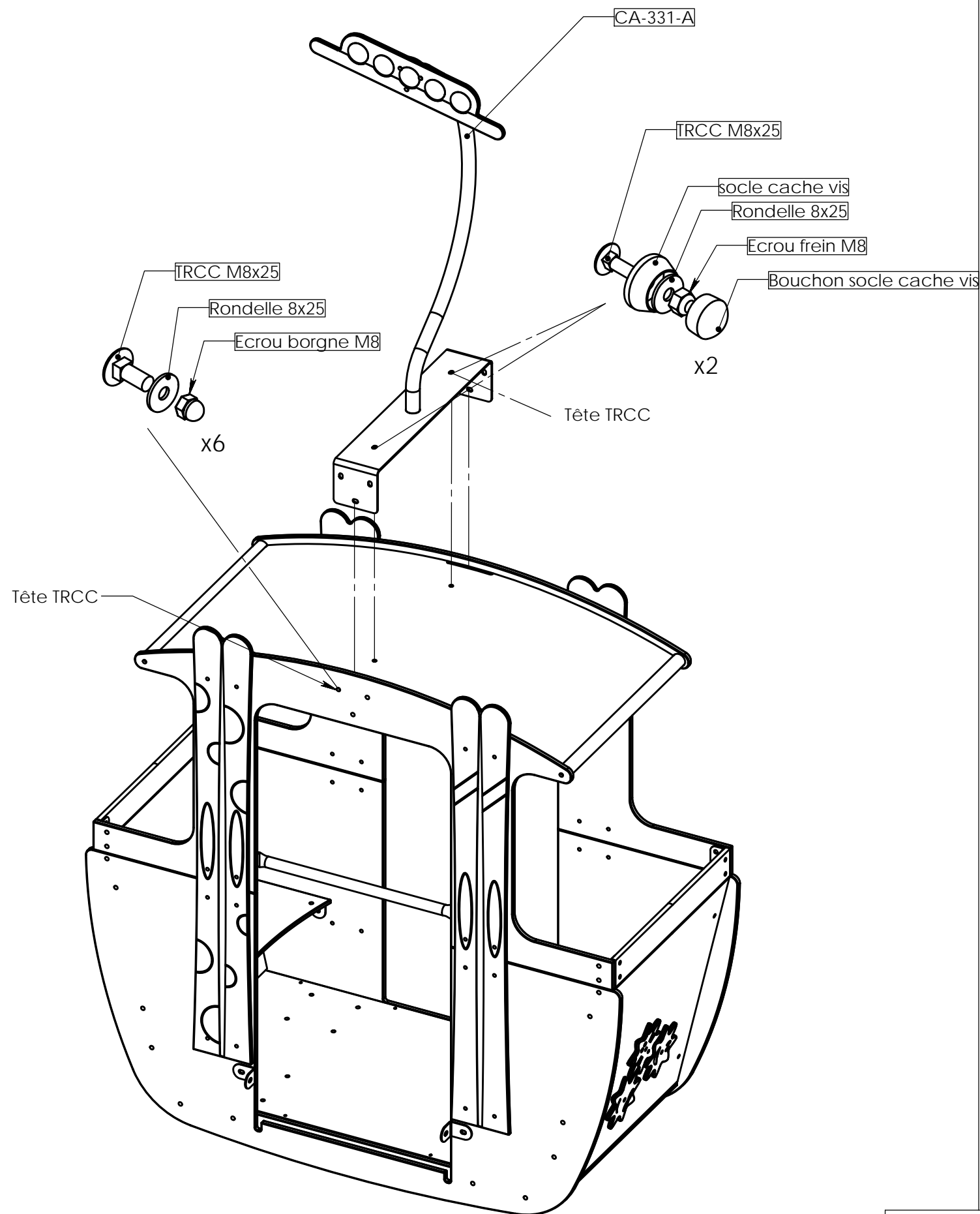


NUMERO DE PIECE	DESCRIPTION	QTE
CA-331-AC	Châssis de perche	1
CA-331-14	Roulettes HPL	1

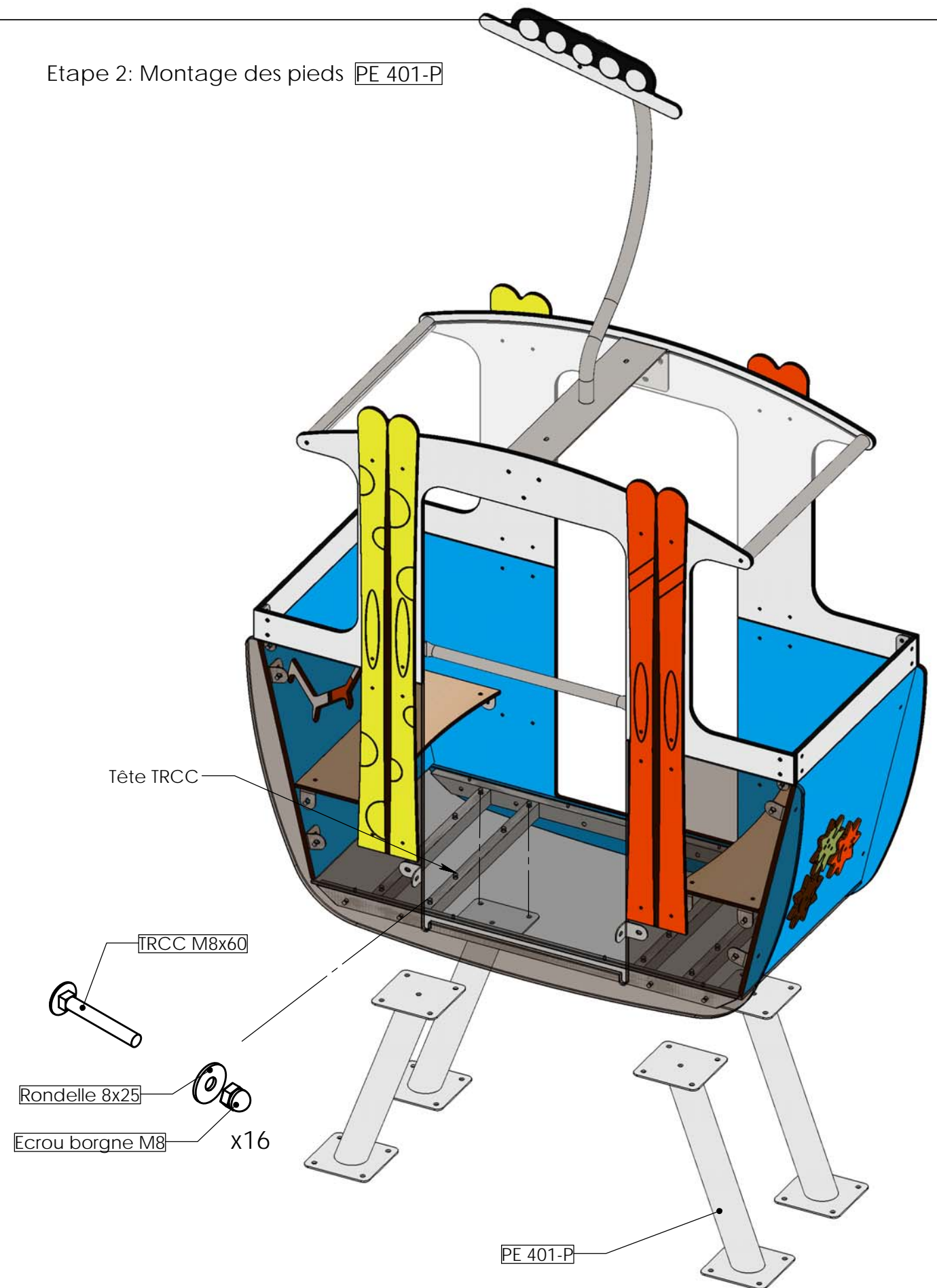
Matière: .
Couleur: .

Plan: FABRICATION	Désignation: PERCHE	IE:02 Format Original A3
Dessinateur: TC C	Référence: CA-331-A	
Date création: 31/01/2022	Ensemble: CA-331	 <small>jeux & équipements sportifs en bois</small>
TRANSALP Tel.:0476647518 Fax :0476647979 119 Route de Faverges 38470 L'ALBENC	Gamme: BIBOU	

Etape 1: Montage de la perche CA-331-A

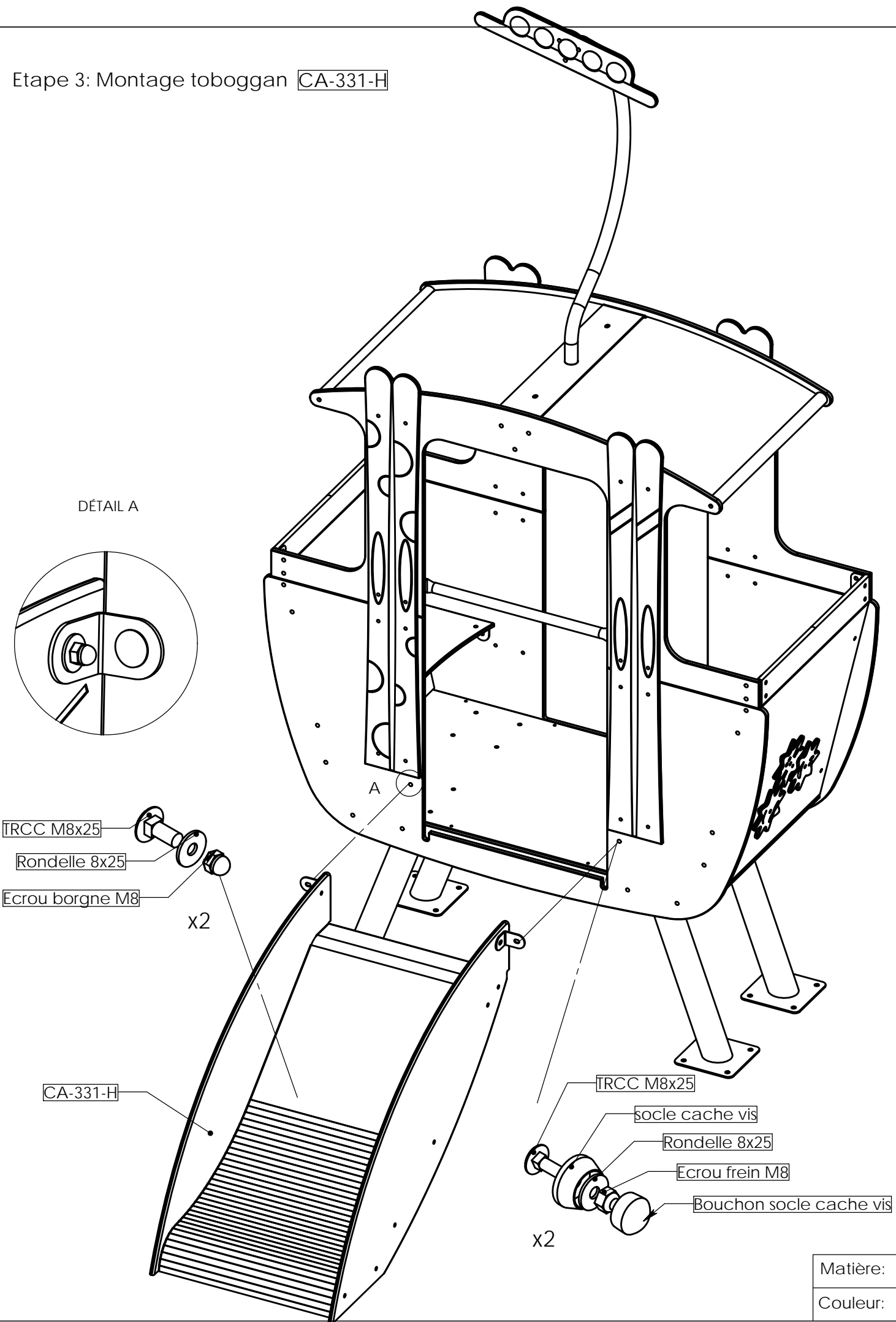


Etape 2: Montage des pieds PE 401-P

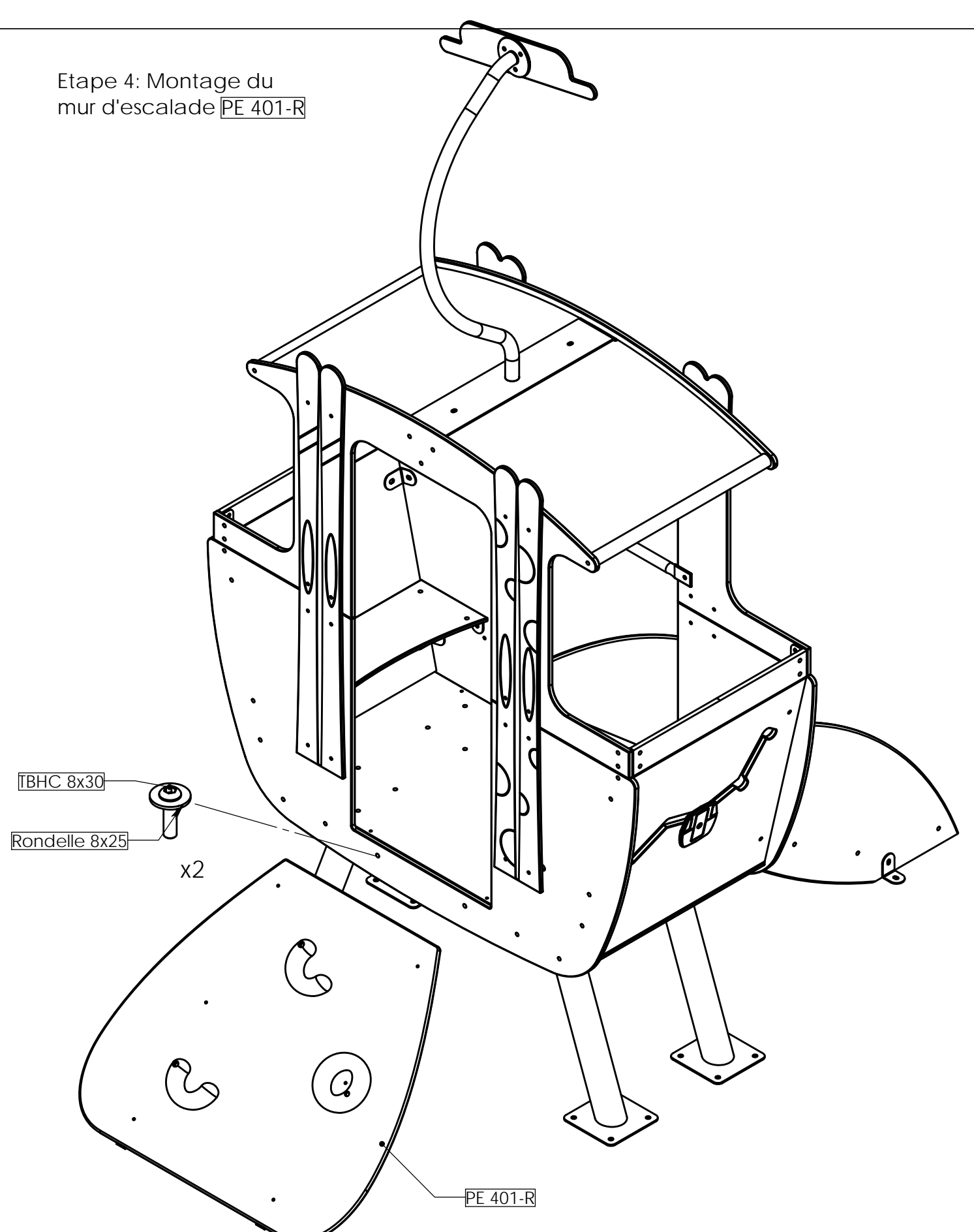



REV.	DESCRIPTION	DATE	Dessinateur
Plan:	FABRICATION	Désignation:	Principe de montage
Dessinateur:	MC	Référence:	.
Date création:	01.08.2022	Ensemble:	MCA-331
Couleur:	TRANSALP Tel.:0476647518 Fax :0476647979 119 Route de Faverges 38470 L'ALBENC	Gamme:	BIBOU

Etape 3: Montage toboggan CA-331-H



Etape 4: Montage du mur d'escalade PE 401-R



REV.	DESCRIPTION	DATE	Dessinateur
Plan:	FABRICATION	Désignation:	Principe de montage
Dessinateur:	MC	Référence:	.
Date création:	01.08.2022	Ensemble:	MCA-331
Matière:	.	Gamme:	BIBOU
Couleur:	.	 <small>CONCEPTEUR FABRICANT AMÉNAGEUR</small>	

Matière: .
Couleur: .