

NOTICE CONSTRUCTEUR

A. Implantation

A.1 IDENTIFICATION DU JEU

Nom de la gamme : **BIBOU** Référence : **PE-630**
Nom du jeu : **Cabane chalet**
Nom du fournisseur : **SA Transalp**
Adresse du fournisseur : **179 route de Faverge**
Code postal : **38470** Ville : **L'ALBENC**
Téléphone : **04.76.64.75.18** Télécopie : **04.76.64.79.79**
Email : **info@transalp.fr**

A.2 USAGE - IMPLANTATION

Tranche d'âge : **+ 2 ans**
- ATTENTION : structure livrée pré montée, prévoir un engin de levage/manutention pour décharger, du type manuscopique, poids 330 Kg.

Zone d'impact préconisée : **Environ 32.30 m² (voir plan n° PE-630 pour détails)**

Zone d'implantation conseillée : **Terrain plat, stable et nivelé**
Il est conseillé de ne pas installer les glissières dans un secteur orienté sud-est à sud-ouest

Remarque : **Une zone de sécurité autour du jeu doit être laissée libre de tout obstacle**

Nature du sol de réception : **Matériaux fluents (sable, gravier roulé lavé, écorce de pin, copeaux de bois).**
Gazon si hauteur de chute inférieure à 1m
Dalles ou sol amortissant, pour tout équipement dont le HCL est supérieur à 1m, le HIC du sol doit être supérieur ou égal au HCL de l'équipement.

Remarque : **Les sols nécessitent un entretien en particulier les sols fluents, aux niveaux de remplissage des matériaux meubles particuliers (vérification du niveau zéro).**
Les sols des zones d'impact doivent être exempts d'arêtes vives et de saillies.

Nature des fondations : **Sur sol fluent : Ancrages à - 700 mm**
Sur enrobé : Scellements à - 300 mm
Sur dalle béton : Fixation par chevilles béton

Masse de la cabane (en Kg) : **330 Kg**

A.3 Implantation & montage

Nous recommandons aux personnes s'occupant de la pose de prêter attention aux dangers spécifiques que courent les enfants lorsque l'installation ou le démontage de l'installation est incomplet, ainsi qu'en cours d'opérations de réparation ou d'entretien.

Utiliser les instructions d'implantation du plan PE-630.

A.4 Maintenance

La fréquence d'inspection varie en fonction du type d'équipement ou des matériaux utilisés et dépend d'autres facteurs tels que : utilisation intensive, vandalisme, climat, âge de l'équipement...

A.4.1 Nettoyage Transalp préconise :

- | | |
|-----------------------------------|--------------------------|
| - Fréquence : | Trimestrielle |
| - Produits à utiliser : | Eau savonneuse |
| - Dosage, pression, température : | Maxi 40 bars et Maxi 30° |
| - Procédés : | Pompe pression à eau |

A.4.2 Contrôle visuel de routine

Contrôle destiné à identifier les risques manifestes qui peuvent résulter d'actes de vandalisme, de l'utilisation ou des conditions météorologiques.

Éléments à contrôler :

- Propreté - état du sol - entretien du niveau 0- fixations au sol –
- Taux d'usure des pièces mobiles - pièces manquantes –
- Intégrité de la structure.

Fréquence : Hebdomadaire.

Nota : Après une première utilisation, lors de la période de rodage de 1 mois, il est conseillé de vérifier le serrage des différents organes (serrage des coquilles, vis de fixation...) hauteur des plates formes, stabilité de l'équipement.

A.4.3 Contrôle fonctionnel

Contrôle destiné à vérifier le fonctionnement et la stabilité de l'équipement.

Éléments à contrôler : Toutes pièces mobiles - pièces soudées.

Fréquence : Trimestrielle.

Moyen :

- Visuellement.
- Mètre (pour HCL).
- Clés (serrage).
- Niveau à bulle.

A.4.4 Contrôle principal

Contrôle destiné à vérifier le niveau global de sécurité de l'équipement.

Éléments à contrôler :

- Traces de corrosion – niveau zéro des sols fluents
- Tout élément ayant fait l'objet de réparation.

Fréquence : Annuelle.

Prescriptions pour remise en service suivant norme EN 1176-1 : 2017

La réception de la réparation doit être effectuée par du personnel formé et habilité à vérifier la conformité des structures suivant la norme EN 1176-1 : 2017

Remontage et fixation au sol selon notice d'installation ci-dessus.

Les pièces de rechange doivent être les pièces originales de Transalp.

- Pièces détachées s'adresser : *SA TRANSALP -- 179 route de Faverge -- 38470 L'ALBENC*

B. Colisage

B.I Fournitures

Qté	DESIGNATION
1	Cabane (montée en atelier)
1	Toboggan 96950
1	Girouette PE-630-G
1	Plaque constructeur
1	Plaque tranche d'âge : + 2 ans

Visserie :

Qté	DESIGNATION
	Fixation toboggan 96950
2	TRCC 8x25
2	Rondelles 8x25
2	Ecrous freins M8
2	BOTR blanc
	Fixation girouette PE-630-G
2	TRCC 8x120
2	Rondelles 8x25
2	Ecrous freins M8
2	BOTR blanc

Scellements

Scellement fluent		
Désignation	Qté	Matériaux
Toboggan	1	Platine GM
	1	Diagonale
	2	Plats
	4	MTH 10x30
	4	Ecrou frein M10
	8	Rondelles 10x20
	2	TRCC 8x50
	2	Rondelles 8x25
	2	Ecrous borgne M8
	2	BOTR blanc
Cabane PE-630	7	Platine PM
	2	Plats d'ancrage en L
	5	Plat d'ancrage inclinée
	7	MTH 10x30
	14	Rondelles 10x20
	7	Ecrous ordinaire M10
	7	TRCC 8x35
	7	Rondelles 8x25
	7	Ecrous frein M8
	7	BOTR blanc

Scellement enrobé		
Désignation	Qté	Matériaux
Toboggan	2	Equerres
	2	Tiges filetées Ø10
	2	Ecrous freins M10
	2	Ecrous ordinaires M10
	4	Rondelles 10x20
	2	BOTR noir
Cabane PE-630	2	Happes de scellement
	5	Happe inclinée
	7	Rondelles 10x20
	7	Ecrous freins M10
	7	BOTR blanc

Scellement béton		
Désignation	Qté	Matériaux
Toboggan 96950 + Cabane PE-630	9	Chevilles 10x100
	9	BOTR blanc

C. Montage

C.1 S'assurer des dimensions du terrain :

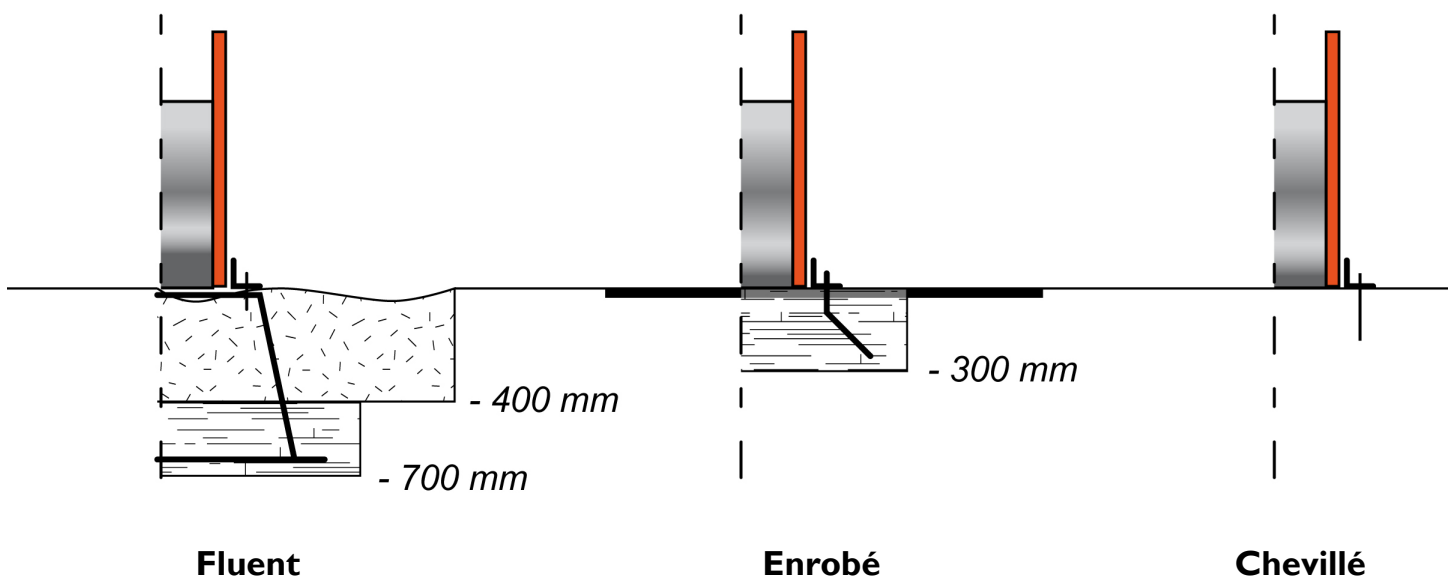
En se servant du plan Réf. PE-630 :

- Vérifier que la surface globale indiquée est bien disponible, et dans l'orientation prescrite (s'il y a des glissières),
- Vérifier la stabilité et la planéité du terrain,
- Vérifier que le positionnement de l'équipement respectera les zones de sécurité, en conformité avec les plans joints à cette notice.
- Vérifier la mise en sécurité du terrain afin d'éviter tout accident lors de l'installation de l'équipement.

C.2 Préparation de l'implantation (sur terrain stabilisé) :

Effectuer le traçage du positionnement des plots béton de la structure suivant le plan d'implantation fourni
Réf. S PE-630 (bien vérifier les côtes),

- si implantation sur sols fluents : Dimensions 500 x 500 x 700 mm,
- si implantation sur enrobé : Dimensions 500 x 500 x 300 mm,
- si implantation sur dalle béton : Structure chevillée sur la dalle.



C.3 Montage de la structure :

- Faire l'inventaire des colis

Temps de montage : 12 heures / 3 personnes

Matériel : pelle, pioche, truelle, cordeau, niveau, marteau, mètre, pince multiprise, jeux de clés à pipe, à cliquet et clés mâles pour vis 6 pans creux, cales en bois.

Montage du jeu

1. Effectuer les perçages de scellements avec le plan de scellement.
2. Mettre en place la cabane.
3. Monter la girouette et le toboggan
4. Serrer l'ensemble correctement.

ATTESTATION DE CONFORMITE

Nous soussignés, SA TRANSALP, constructeur de jeux de plein air, mobilier urbain, dont le siège social est à 38470 - L'ALBENC - 179 route de Faverge - attestons par la présente que la fabrication et la composition de notre produit :

REFERENCE: N°PE-630

GAMME: Bibou

ANNEE: 2021

Sont effectuées dans notre usine en conformité :

- A la norme homologuée AFNOR NF EN 1176-1 : 2017
- A la norme homologuée AFNOR NF EN 1176-3 : 2017
- A la norme homologuée AFNOR NF EN 1177 : 2018

En conséquence, nous garantissons la qualité et la sécurité de ce produit, au vu des travaux et contrôles effectués.

S.A. TRANSALP

Monsieur LAURIN Pierre, Président



Fiche technico-ludique

février 2023



réf. PE-630 - Cabane Chalet

max : 25

+ 2 ans

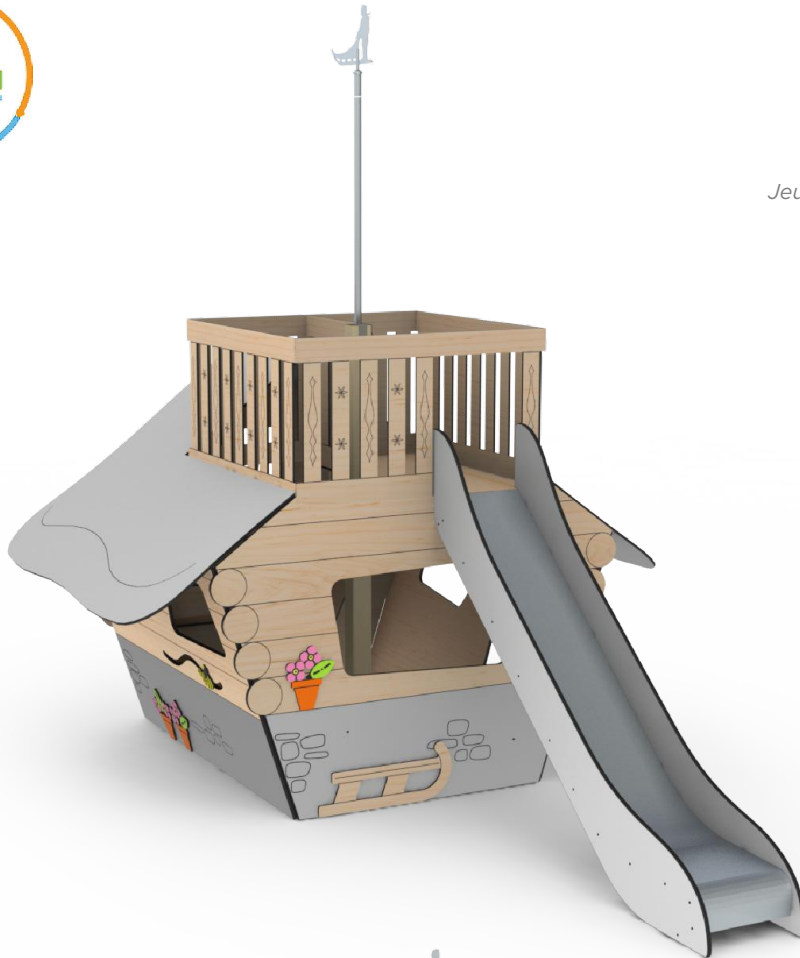
1.35 m



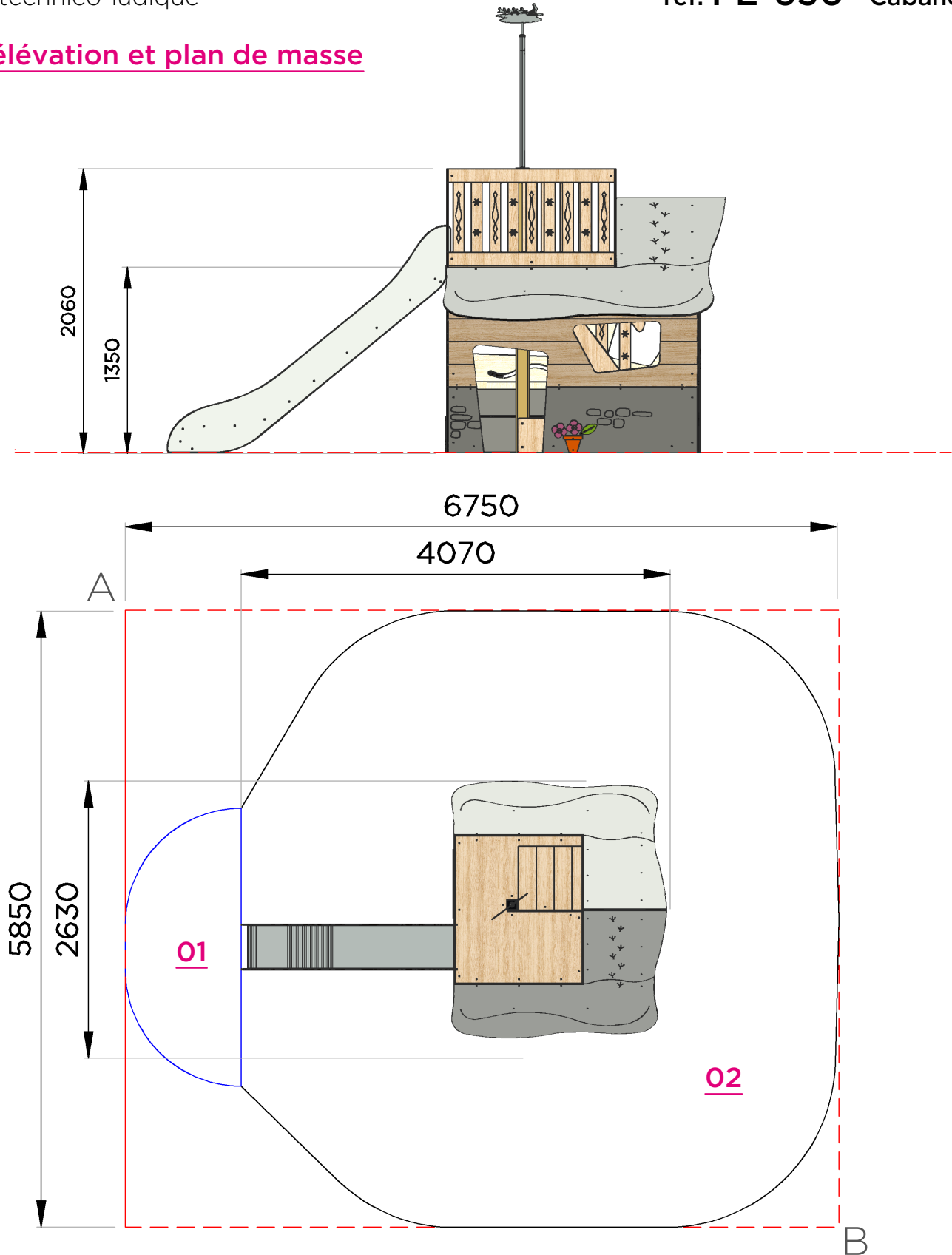
Jeu adapté aux malentendants



Jeu adapté aux handicaps mentaux



Vue élévation et plan de masse



Surfaces amortissantes nécessaires

Diagonale AB = 8954 mm

Ces surfaces sont calculées en fonction de la hauteur de chute libre (HCL)

Surfaces totale HCL : 32.30 m²

01 : 1.00 m = 2.50 m²

02 : 1.35 m = 29.80 m²

Fiche technico-ludique

réf. PE-630 - Cabane Chalet

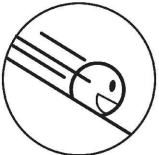
Fonctions ludiques

x 10



SE CACHER

3000-Q



GLISSER

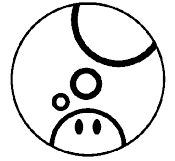
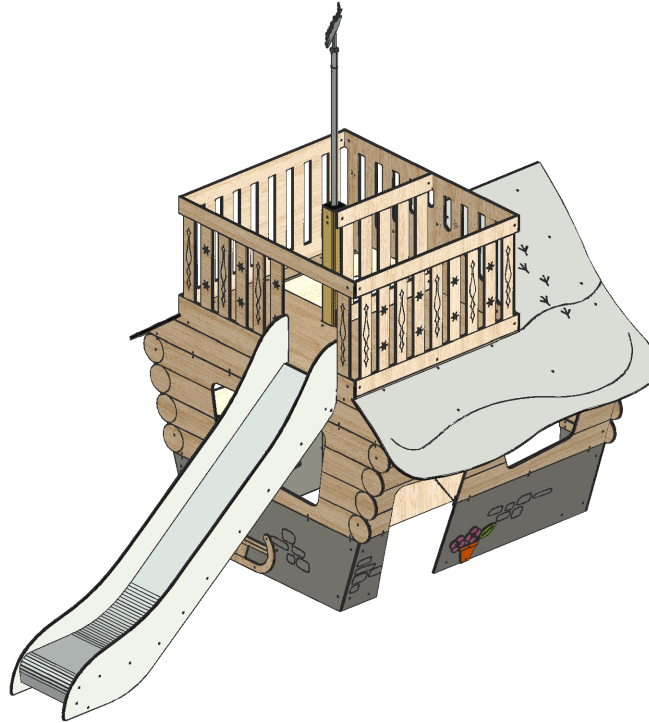


S'ASSOIR

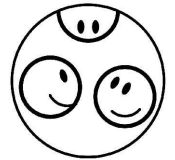
Banquette



MANIPULER



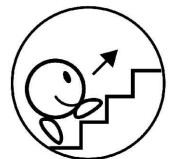
IMAGINER



ECHANGER

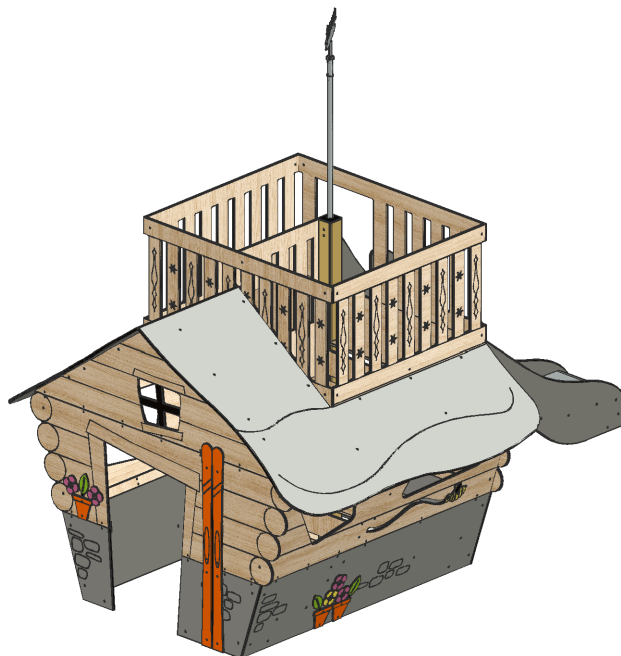


SE REPERER



MONTER

Marche



SE RENCONTRER



JEU DE RÔLE

Matériaux

ALUMINIUM : poteaux 95 mm

HPL (stratifié compact ép.13 mm et 10 mm) : panneaux d'habillage / planchers / flans de toboggan / toiture

INOX : chassis / garde-corps / main courante / toboggan / mât pompier

Livraison, pose, montage

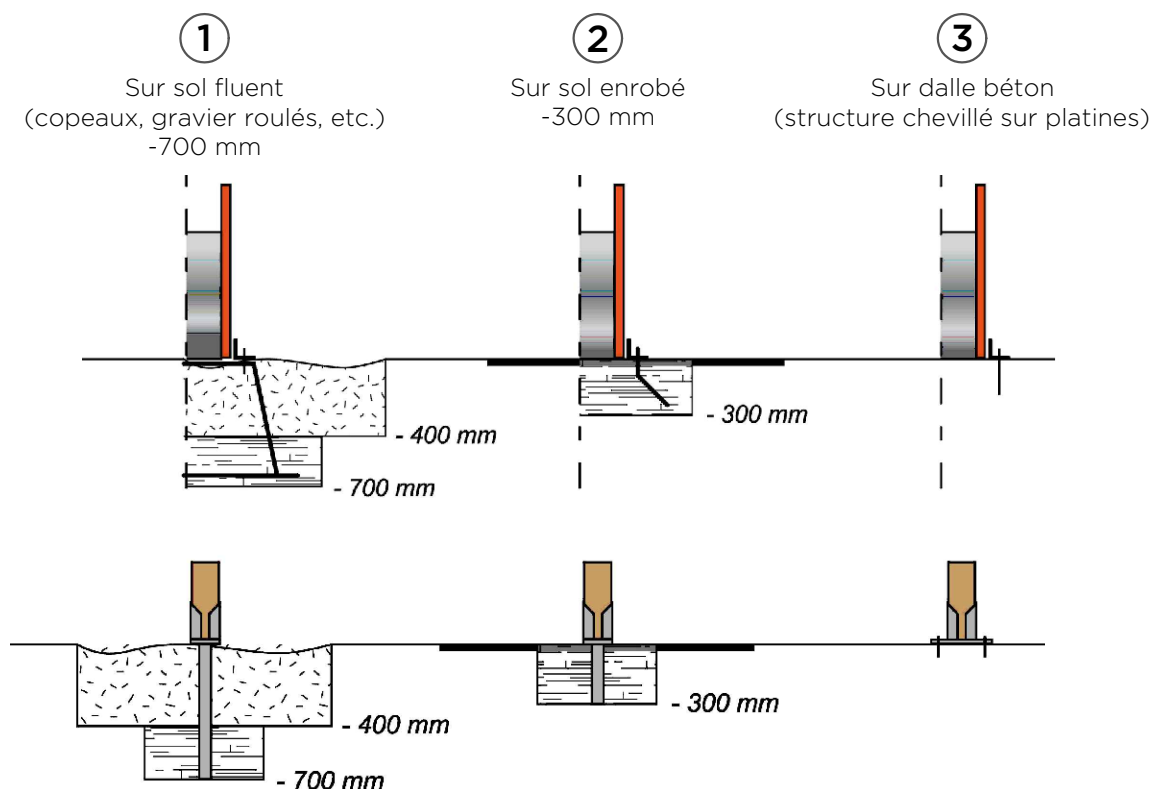
Réf. Notice	PE-630_NOTICE
Installation : Nbr jour / H	12 heures / 3 personnes
m ³ de béton	0.639 m³

Palettisation

**Livré pré montée.
Prévoir un engin pour la mise en place**

Poids total **330 Kg**

Scellements possibles



Contrôle, entretien et maintenance

TRANSALP préconise d'effectuer :

- un contrôle visuel hebdomadaire (effectué par la mairie)

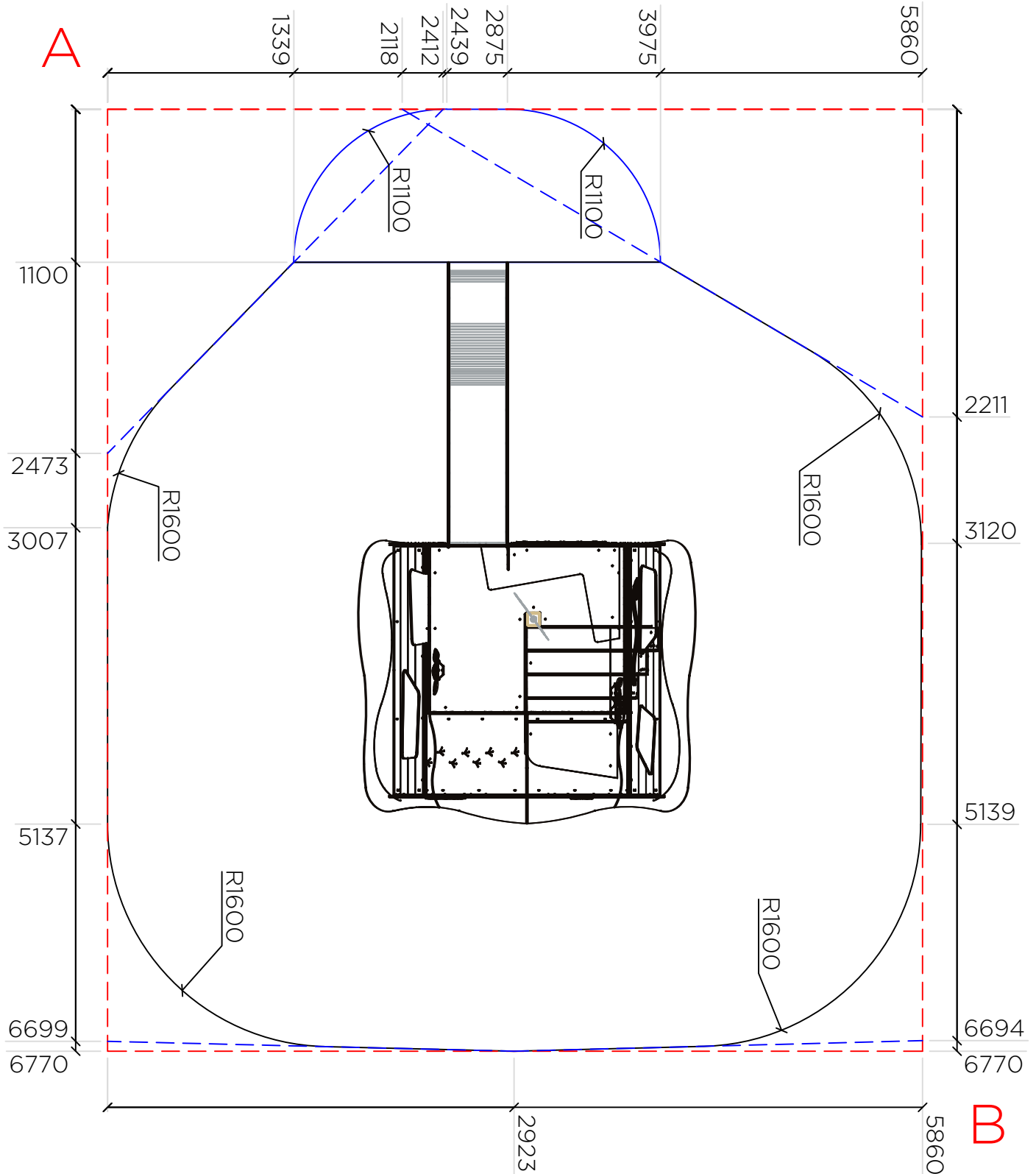
Ce contrôle comprend :

- l'intégrité du jeu
- le respect des zones de sécurité (pas d'obstacle)
- la stabilité du jeu et de chaque agrès (monter sur le jeu et solliciter chaque agrès)

- un contrôle fonctionnel et annuel (effectué par un organisme certifié)



Plan de la zone HCL



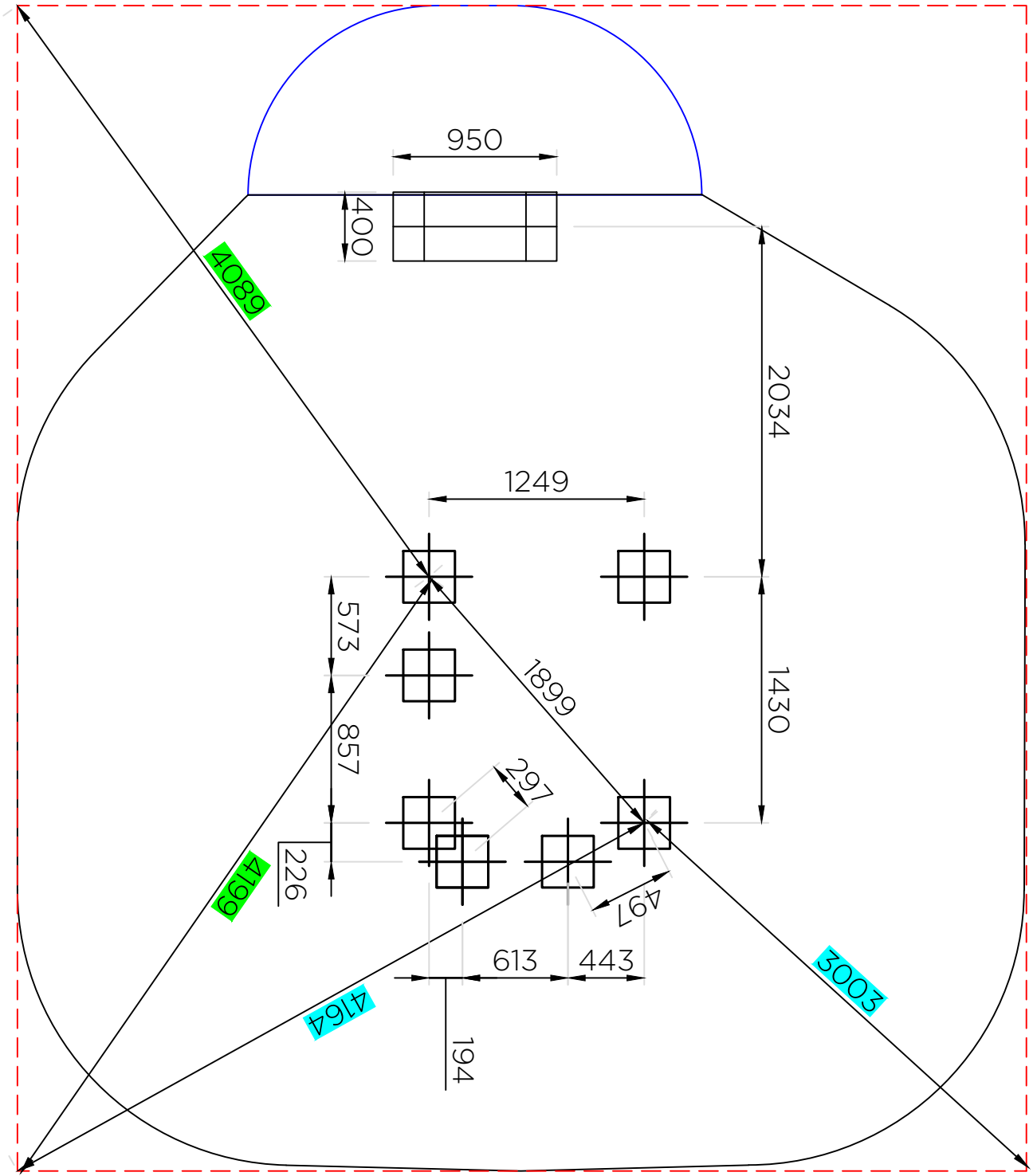
— : Zone d'impact

- - - : Prolongement des droites

- - - : Rectangle d'implantation

Diagonale AB = 8954 mm

Plan des scellements



Scellements: 0.639 m³ de béton

— — — : Rectangle d'implantation

Sur sol fluent:

- 7 trous 500 x 500 mm, prof. 700 mm
- 1 trou 950 x 400 mm, prof. 700 mm

Sur sol enrobé:

- 7 trous 500 x 500 mm, prof. 300 mm
- 1 trou 950 x 400 mm, prof. 300 mm

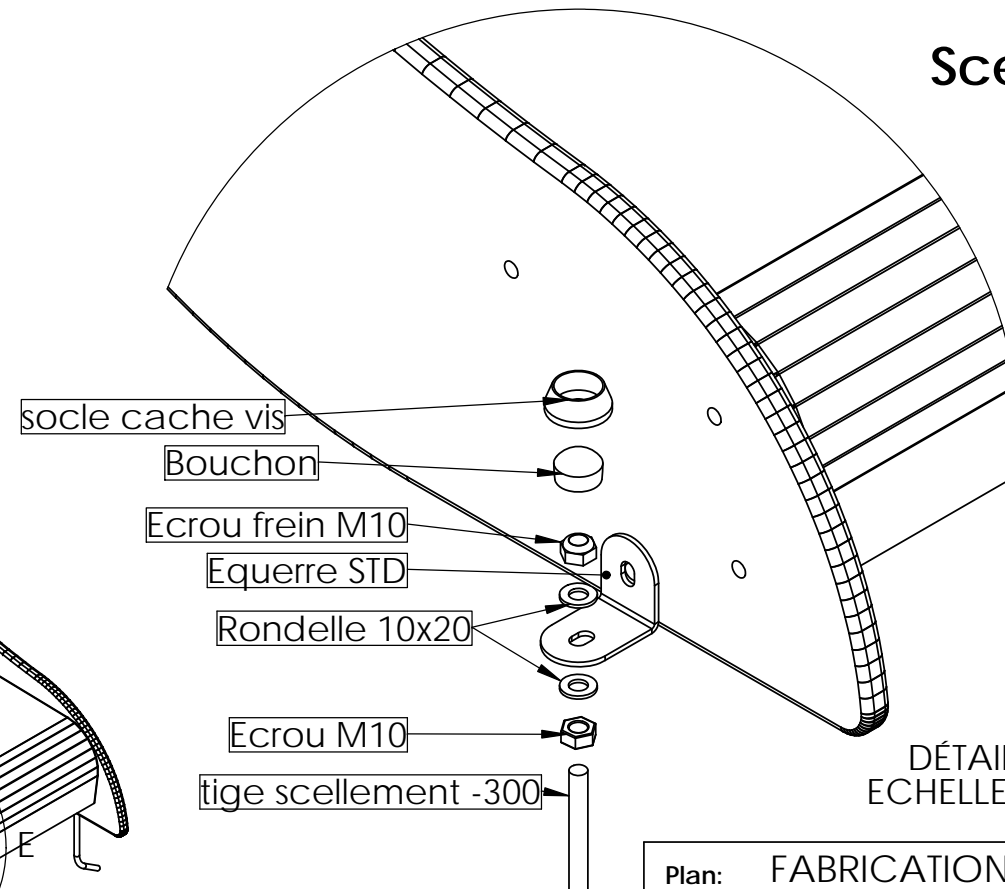
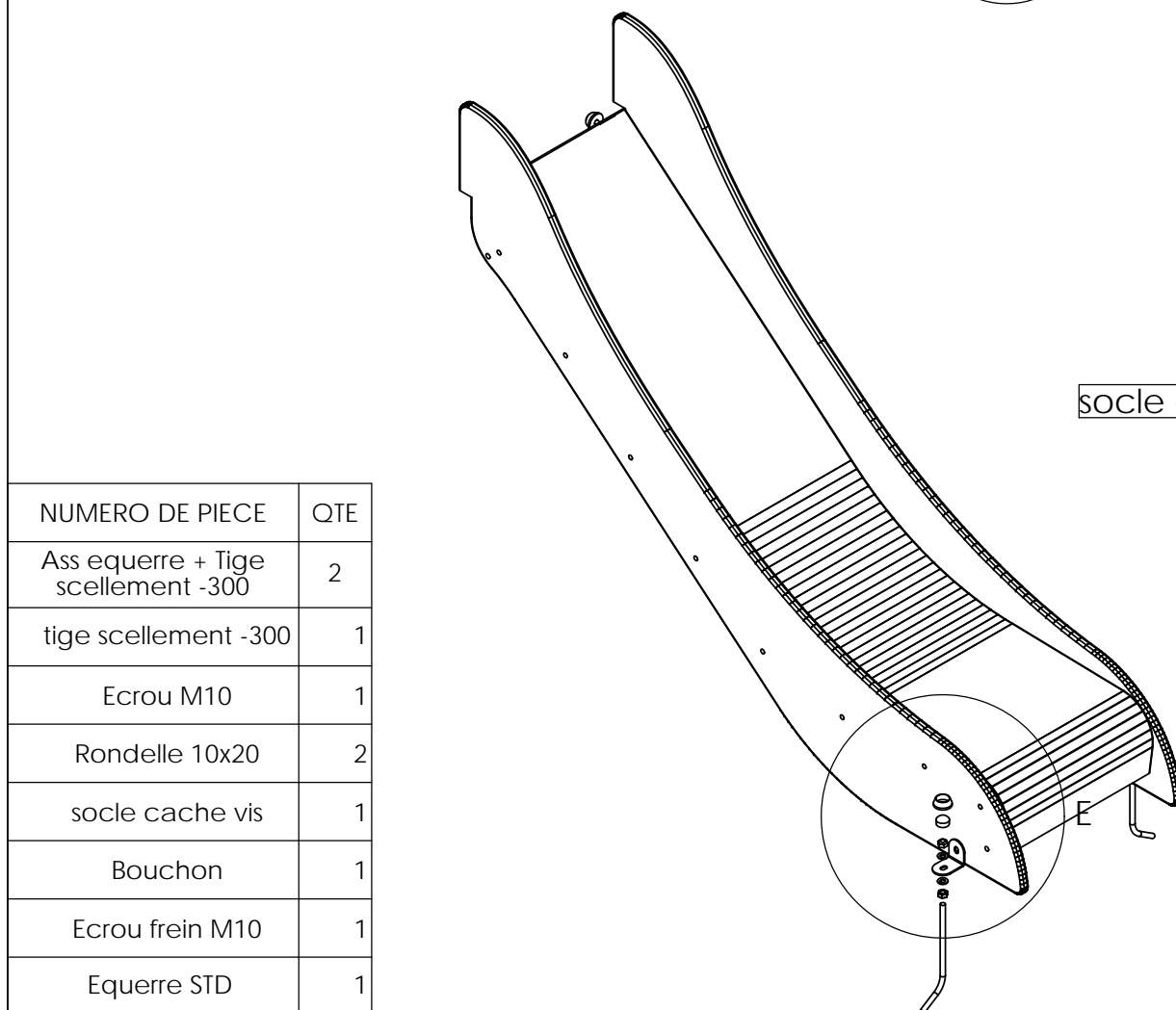
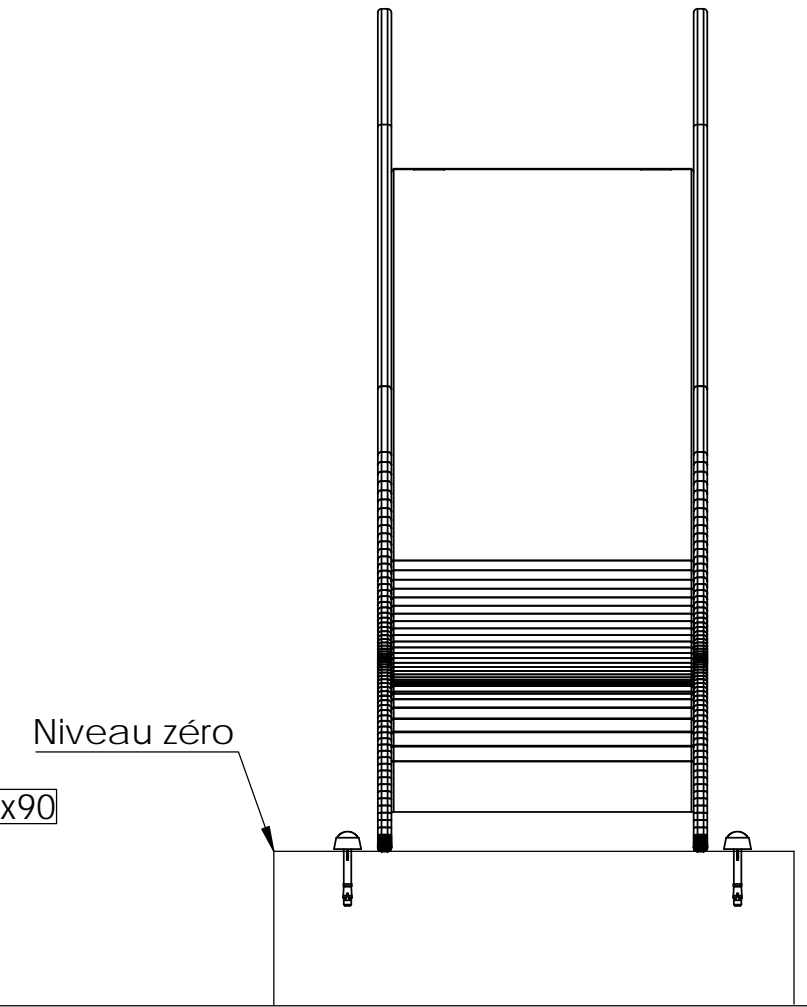
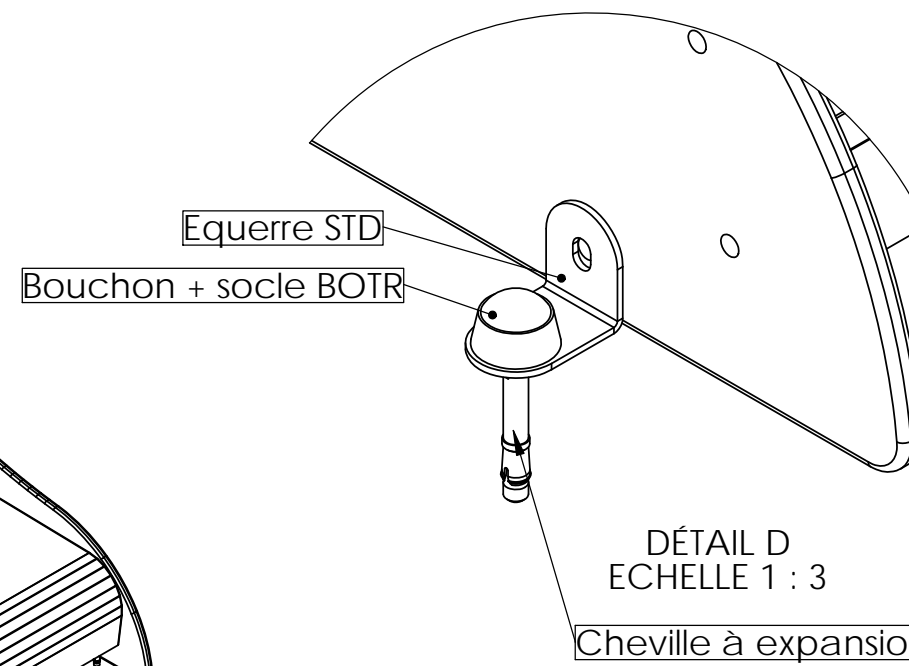
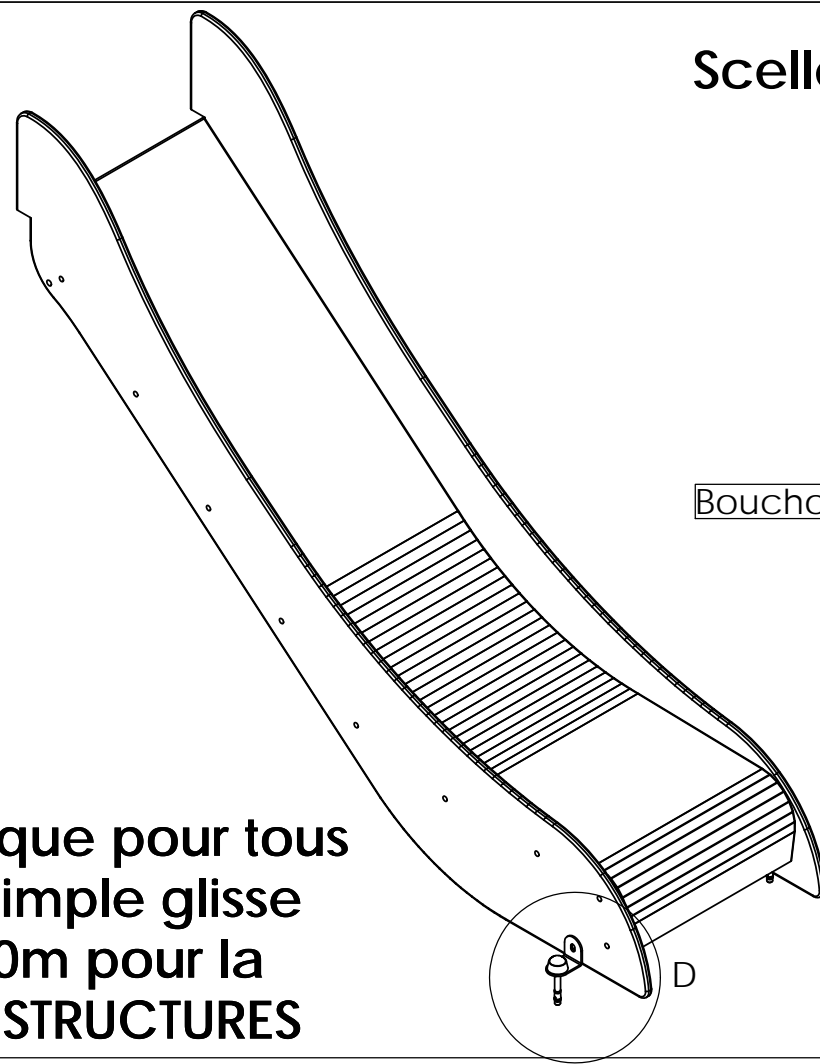
Sur sol béton:

Structure chevillée sur dalle béton

NUMERO DE PIECE	Qté
Cheville 10x90 + bouchon BOTR	2
Cheville à expansion 10x90	1
Bouchon + socle BOTR	1

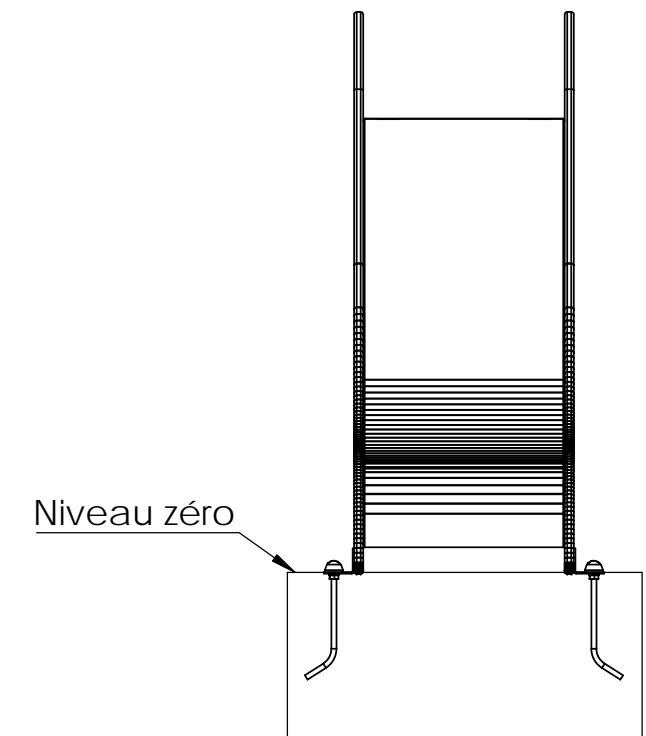
Scellement sur sol béton


Scellement identique pour tous les toboggans simple glisse à partir de 0.90m pour la gamme BIBOU STRUCTURES



Scellement sur sol enrobé

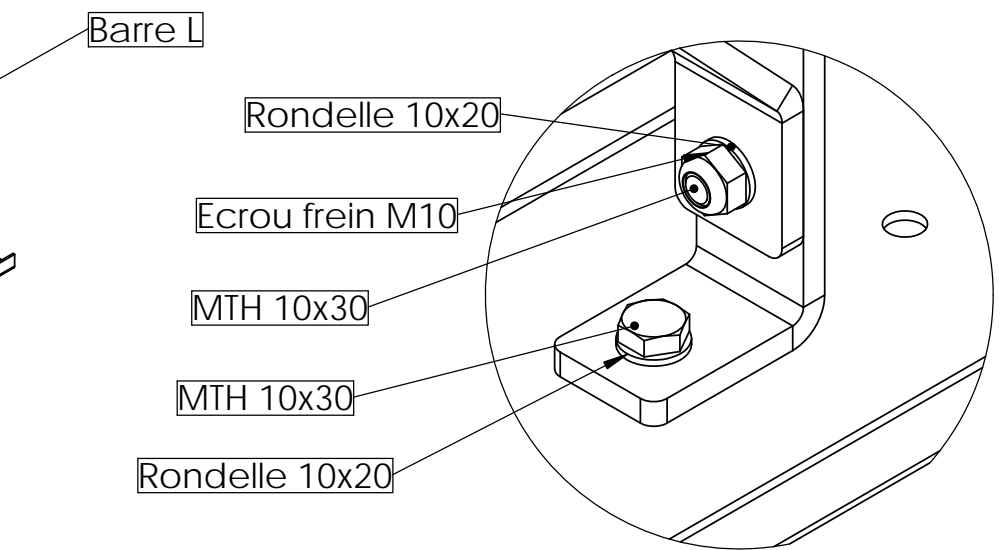
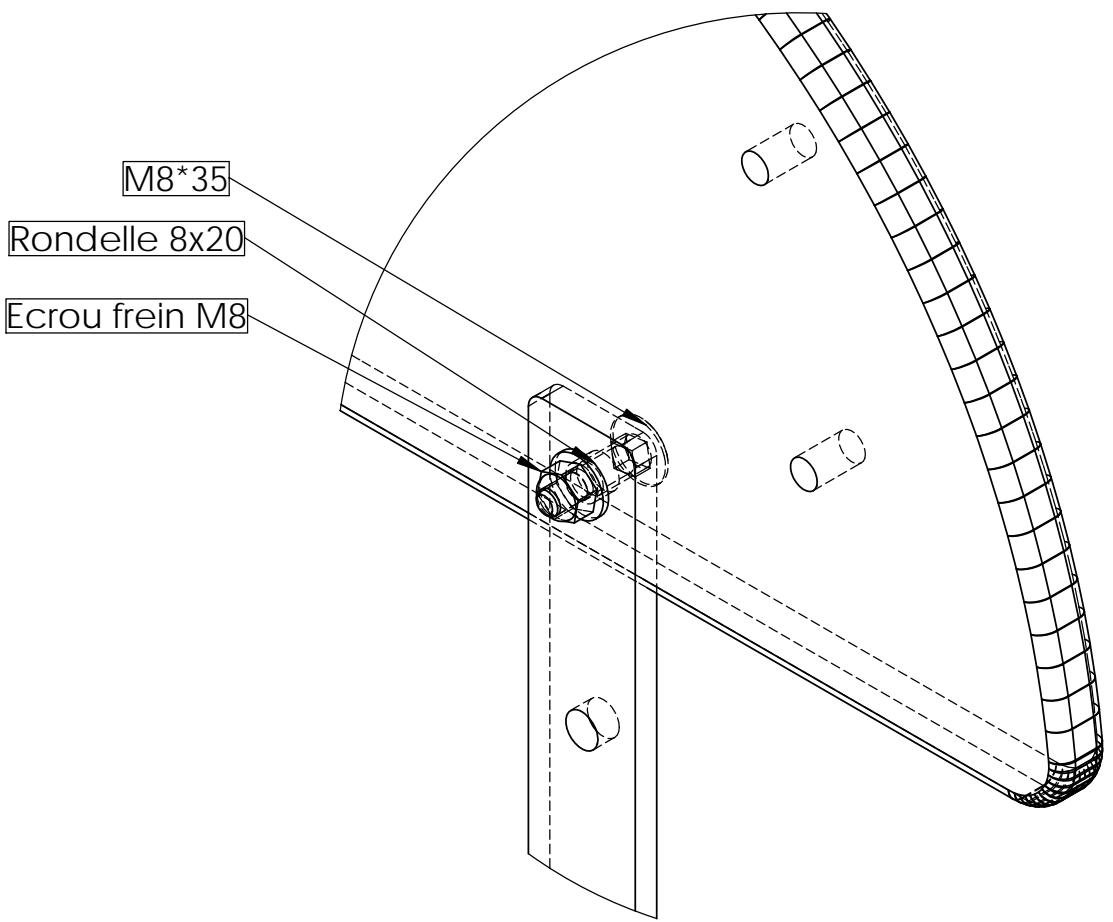
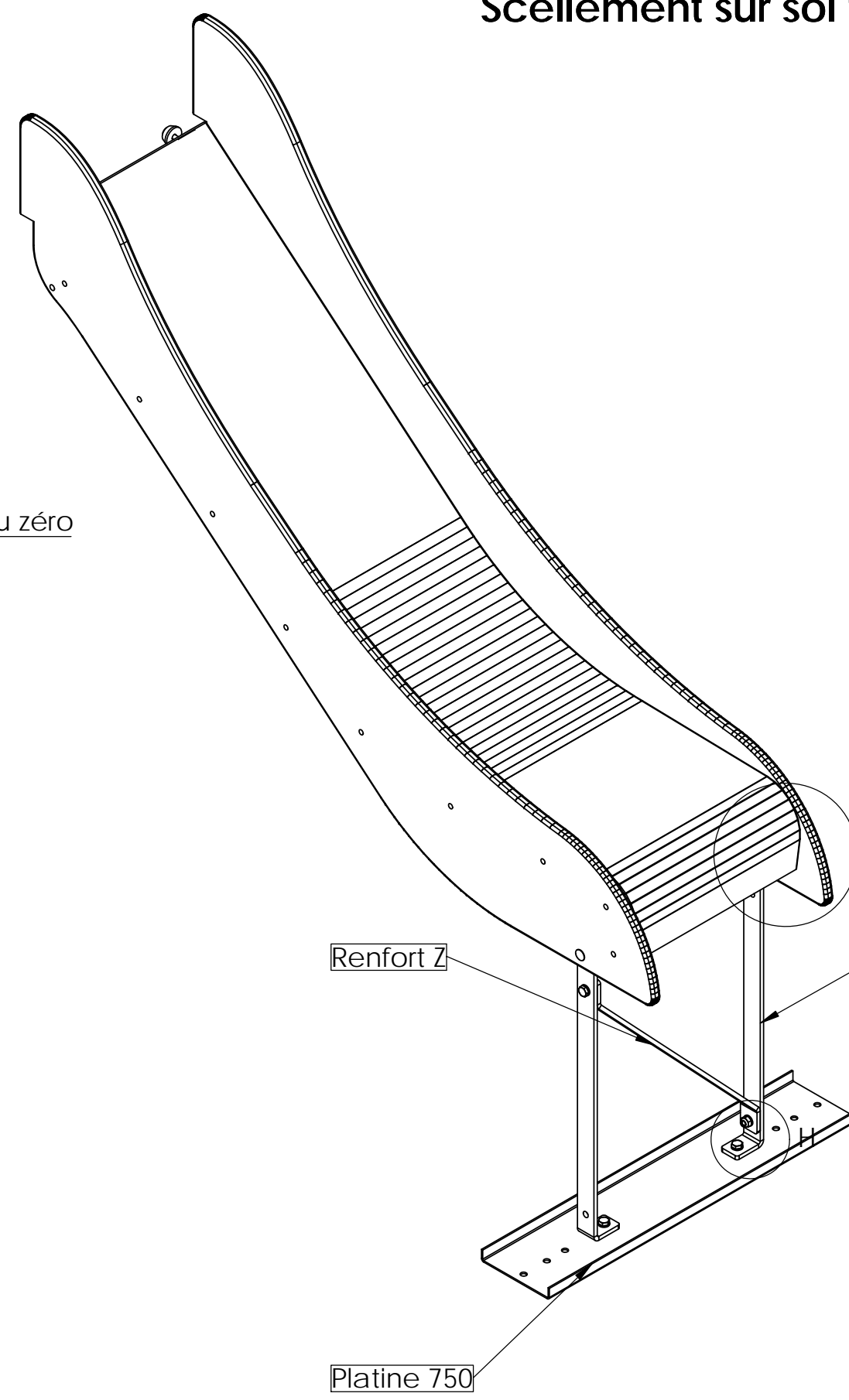
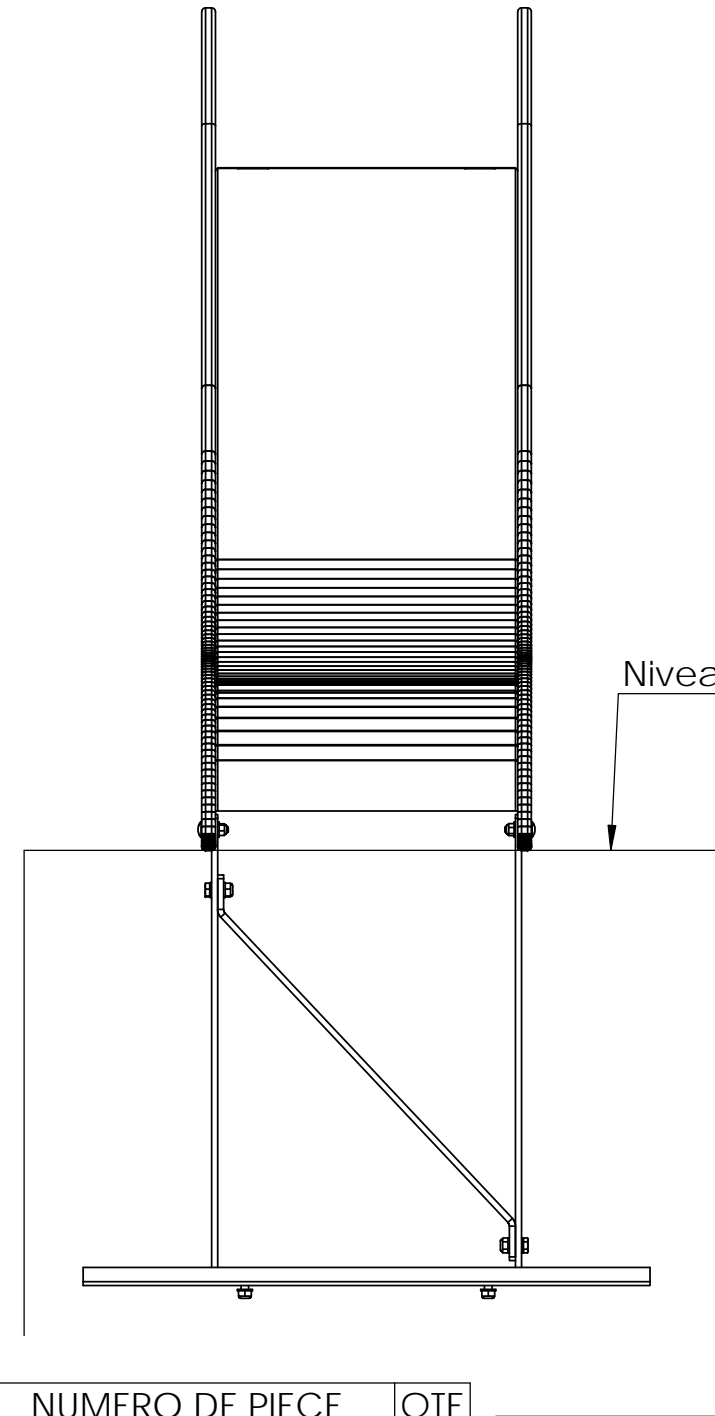
NUMERO DE PIECE	QTE
Ass equerre + Tige scellement -300	2
tige scellement -300	1
Ecrou M10	1
Rondelle 10x20	2
socle cache vis	1
Bouchon	1
Ecrou frein M10	1
Equerre STD	1



Plan: FABRICATION	Désignation: Montage tobaggan béton et enrobé	IE:0
Dessinateur: LD	Référence: .	A3 Ech: 1/
Date création: 27/10/2021	Ensemble: 96940	
Matière: .	Gamma: BIBOU STRUCTURE	
Couleur: .	TRANSALP Tel.:0476647518 Fax :0476647979 Quartier de la gare 38470 L'ALBENC	

Scellement sur sol fluent


DÉTAIL I
ECHELLE 1 : 2



NUMERO DE PIECE	QTE
Tabouret d'ancrage tobo	1
Platine 750	1
Barre L	2
Renfort Z	1
Ass MTH Ø10x30 + 2 Rondelle 10x20 + Ecrou frein M10	4
MTH 10x30	1
Rondelle 10x20	2
Ecrou frein M10	1
Ass TRCC M8x35 + Rondelle 8x20 + Ecrou frein M8	2
M8*35	1
Rondelle 8x20	1
Ecrou frein M8	1

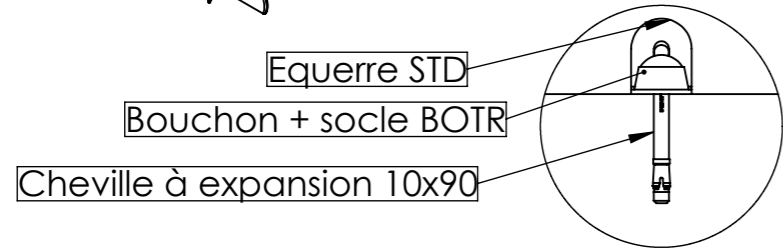
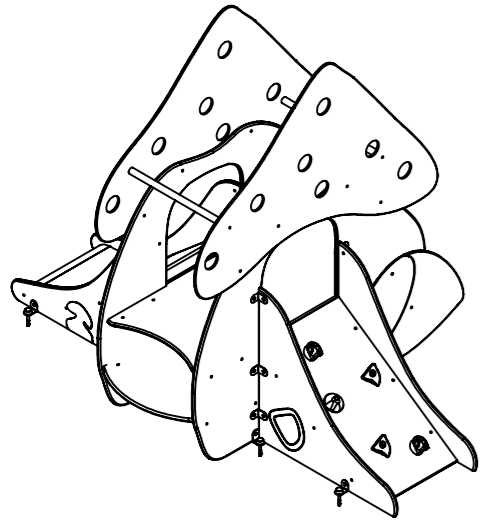
Scellement identique pour tous les toboggans simple glisse à partir de 0.90m pour la gamme BIBOU STRUCTURES

Matière: .
Couleur: .

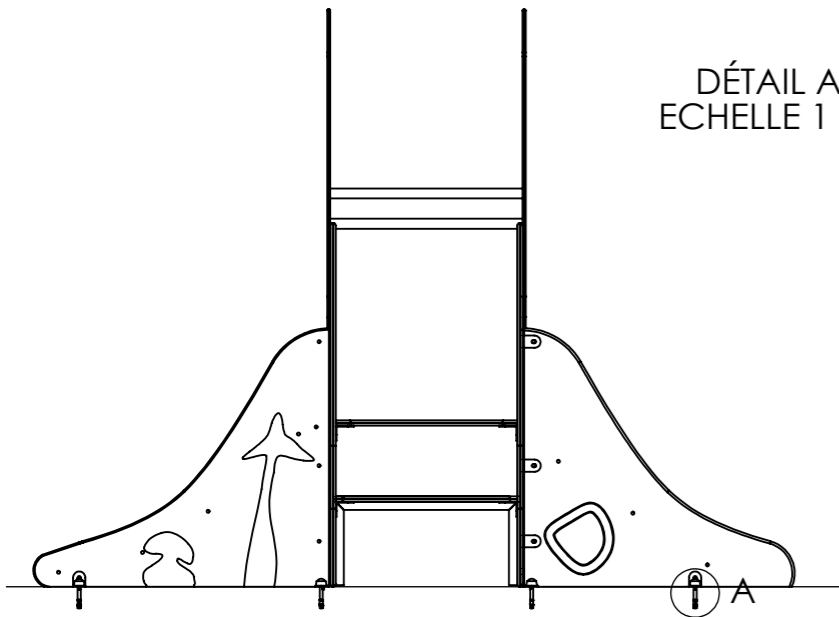
Plan: FABRICATION	Désignation: Montage toboggan sol fluent	IE:0
Dessinateur: LD	Référence: .	A3 Ech: 1/
Date création: 27/10/2021	Ensemble: 96940	
TRANSALP Tel.:0476647518 Fax :0476647979 Quartier de la gare 38470 L'ALBENC	Gamme: BIBOU STRUCTURE	

Scellement pour sol béton

Note : Ce type de scellement peut s'appliquer aux cabanes 480, 481, 485, 486, 480B (sans tobo et sans mur escalade), 485B (sans tobo et sans mur escalade)

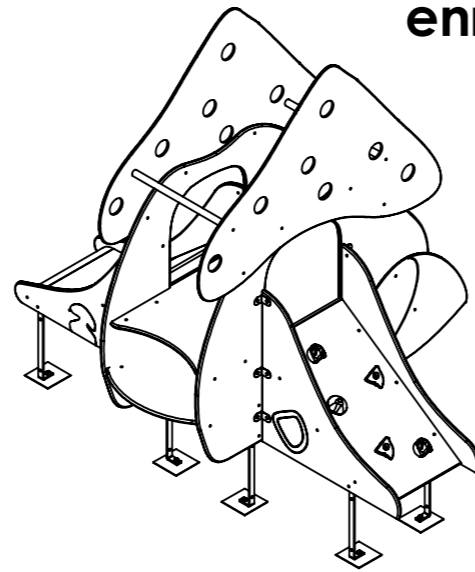


DÉTAIL A
ECHELLE 1 : 5

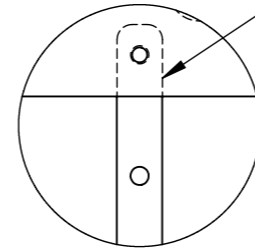


NUMERO DE PIECE	QTE
Ass equerre + Cheville	8
Cheville 10x90 + bouchon BOTR	1
Cheville à expansion 10x90	1
Bouchon + socle BOTR	1
Equerre STD	1

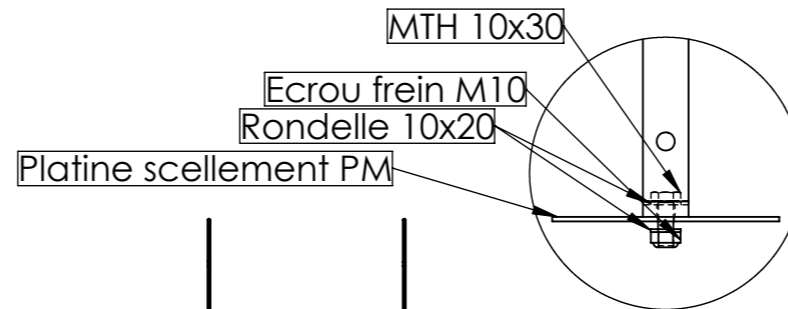
Scellement pour sol enrobé



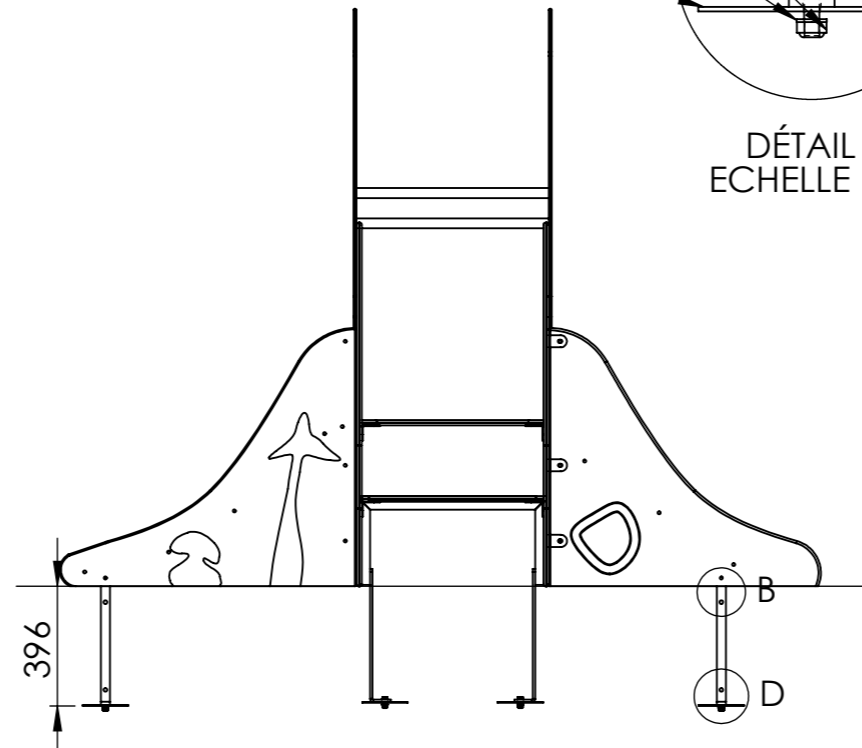
Plat en L scellement



DÉTAIL B
ECHELLE 1 : 5



DÉTAIL D
ECHELLE 1 : 5



NUMERO DE PIECE	QTE
Ass scellement plat en L+PM	8
Plat en L scellement	1
Platine scellement PM	1
Ass MTH Ø10x30 + 2 Rondelle 10x20 + Ecrou frein M10	1
MTH 10x30	1
Rondelle 10x20	2
Ecrou frein M10	1

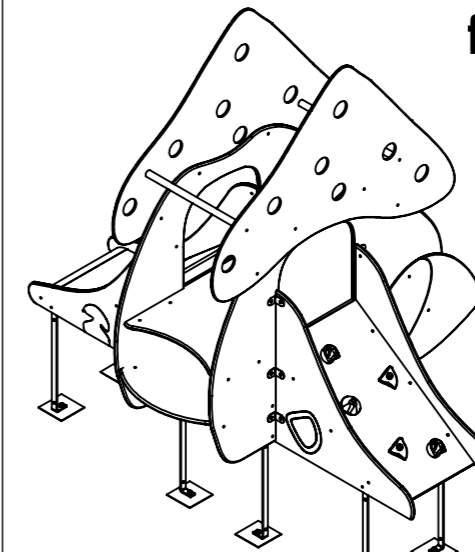
Matière :
Couleur :

Plan: FABRICATION
Dessinateur: LD
Date création: 29/10/2021
TRANSALP Tel.:0476647518 Fax :0476647979
Quartier de la gare 38470 L'ALBENC

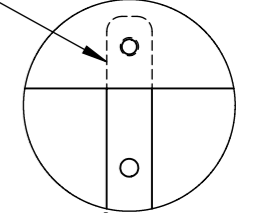
Désignation: Montage cabane (béton, enrobé, sol fluent)
Référence:
Ensemble: Scellement Cabane happe BIBOU STRUCTURES
Gamme: BIBOU

IE:0
A3 Ech: 1/
transalp
jeux & équipements sportifs en bois

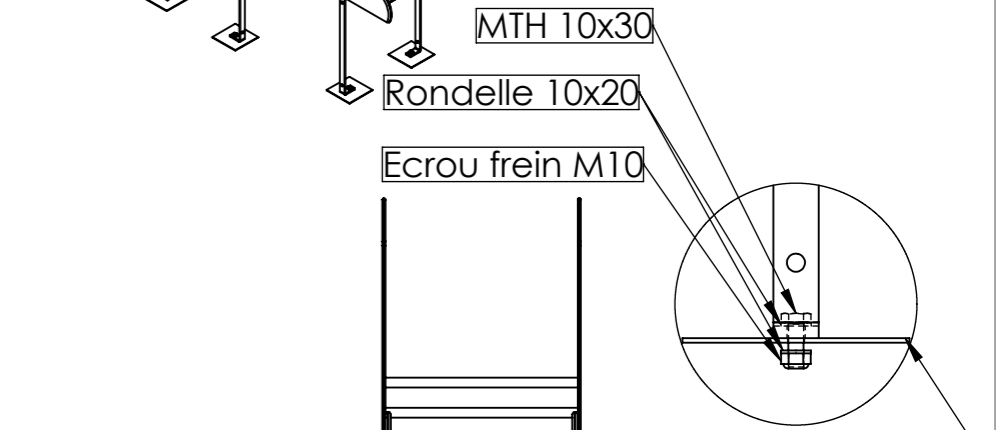
Scellement pour sol fluent



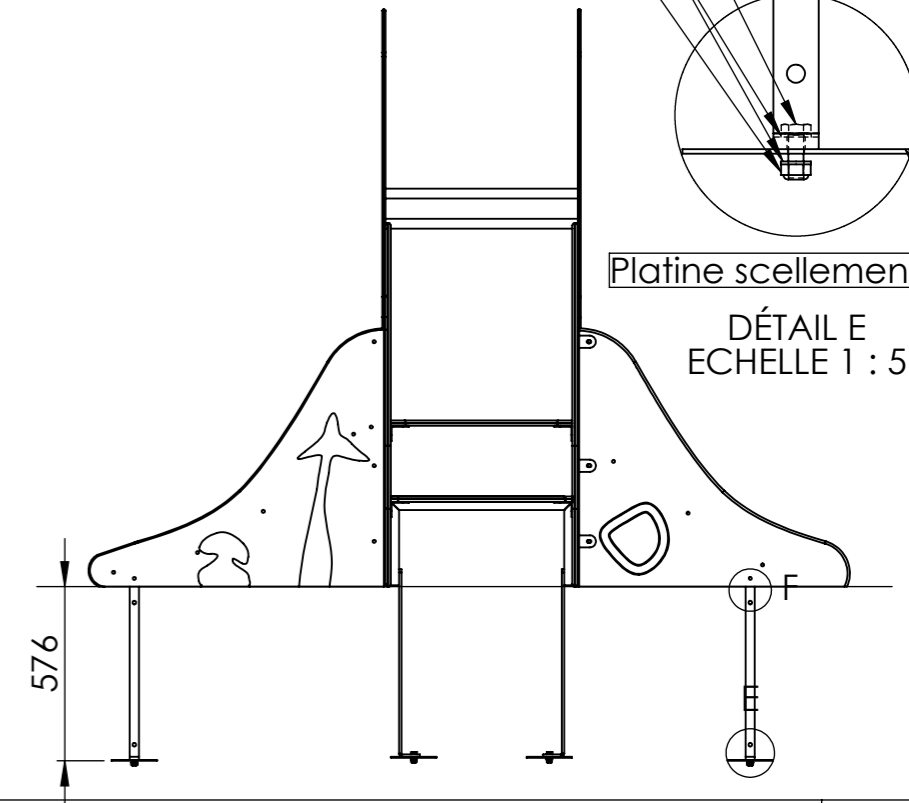
Plat en L scellement



DÉTAIL F
ECHELLE 1 : 5



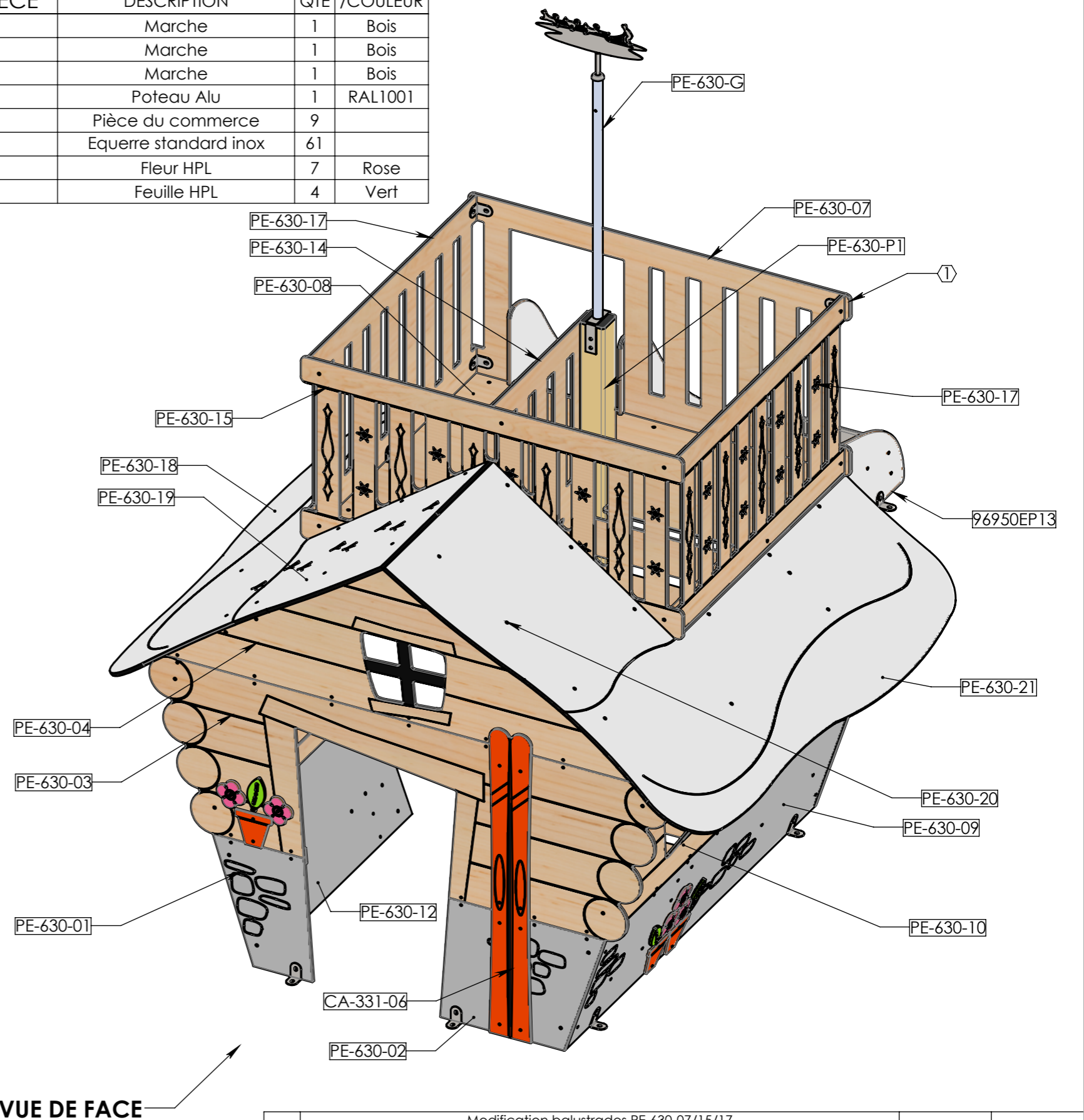
DÉTAIL E
ECHELLE 1 : 5



NUMERO DE PIECE	QTE
Ass scellement plat en L+PM	8
Plat en L scellement	1
Platine scellement PM	1
Ass MTH Ø10x30 + 2 Rondelle 10x20 + Ecrou frein M10	1
MTH 10x30	1
Rondelle 10x20	2
Ecrou frein M10	1

NUMERO DE PIECE	DESCRIPTION	QTE	/COULEUR
96950EP13	Toboggan 1.35m	1	
96950EP13-01	Glissière	1	
96950EP13-02-IE03	Joue HPL tobo 1.35m	2	Blanc
96950EP13-03	Tube tobo Lg 401 mm	1	
Equerre	Equerre standard inox	2	
PE 100-EQ-01	Equerre spécifique inox	4	
PE 630-EQ-01	Equerre spécifique inox	6	
PE-630-G	Girouette et support	1	
Bouchon ptx alu	Bouchon plastique 95x95	1	
475-11	Support tablette HPL	1	Bois
96707-09	Abeille HPL	1	Jaune
CA-331-06	Skis	1	Orange
KB-110-EQ1	Equerre inox	2	
PE 301-02	Pot de fleur	4	Orange
PE 400-EQ1	Equerre spécifique inox	17	
PE-630-01	Panneau Avant G	1	Gris
PE-630-02	Panneau Avant D	1	Gris
PE-630-03	Panneau Avant	1	Bois
PE-630-04	Panneau Pignon Avant	1	Bois
PE-630-05	Panneau Arriere Bas	1	Gris
PE-630-06	Panneau Arrière Centre	1	Bois
PE-630-07	Panneau Arrière Haut	1	Bois
PE-630-08	Plancher	1	Bois
PE-630-09	Panneau Droit Bas	1	Gris
PE-630-10	Panneau Droit	1	Bois
PE-630-11	Panneau Gauche Bas	1	Gris
PE-630-12	Panneau Gauche Bas	1	Gris
PE-630-13	Panneau Gauche	1	Bois
PE-630-14	Panneau Central	1	Bois
PE-630-15	Balustrade Avant	1	Bois
PE-630-16	Pièce de liaison	2	Bois
PE-630-17	Balustrade Latérale	2	Bois
PE-630-18	Panneau Toiture Gauche	1	Blanc
PE-630-19	Panneau Toiture Gauche	1	Blanc
PE-630-20	Panneau Toiture Droit	1	Blanc
PE-630-21	Panneau Toiture Droit	1	Blanc
PE-630-22	Assise	1	Bois
PE-630-23	Pièce de liaison	1	Bois
PE-630-24	Pièce de liaison	1	Bois
PE-630-25	Pièce de liaison	1	Bois
PE-630-26	Pièce de liaison	1	Bois
PE-630-27	Pièce de liaison	1	Bois
PE-630-28	Pièce de liaison	1	Bois
PE-630-29	Pièce de liaison	1	Bois
PE-630-30	Luge	1	Bois
PE-630-CM1	Contre marche	1	bois
PE-630-CM2	Contre marche	1	Bois
PE-630-CM3	Contre marche	1	Bois
PE-630-CM4	Contre marche	1	Bois
PE-630-CM5	Contre marche	1	Bois
PE-630-M1	Marche	1	Bois
PE-630-M2	Marche	1	Bois

NUMERO DE PIECE	DESCRIPTION	QTE	/COULEUR
PE-630-M3	Marche	1	Bois
PE-630-M4	Marche	1	Bois
PE-630-M5	Marche	1	Bois
PE-630-P1	Poteau Alu	1	RAL1001
insert M8	Pièce du commerce	9	
Equerre	Equerre standard inox	61	
96708-02	Fleur HPL	7	Rose
96708-07	Feuille HPL	4	Vert



VUE DE FACE

1	Modification balustrades PE-630-07/15/17 plancher PE-630-08 + toitures PE-630-18/21 contre-marches PE-630-CM1 à CM5	26/10/2022	
REV.	DESCRIPTION	DATE	Dessinateur
Plan:	FABRICATION	Désignation:	CABANE CHALET NEIGE
Dessinateur:	TC C	Référence:	.
Date création:	9/02/2022	Ensemble:	PE-630
TRANSALP Tel.:0476647518 Fax :0476647979 119 Route de Faverges 38470 L'ALBENC	Gamme:	BIBOU	

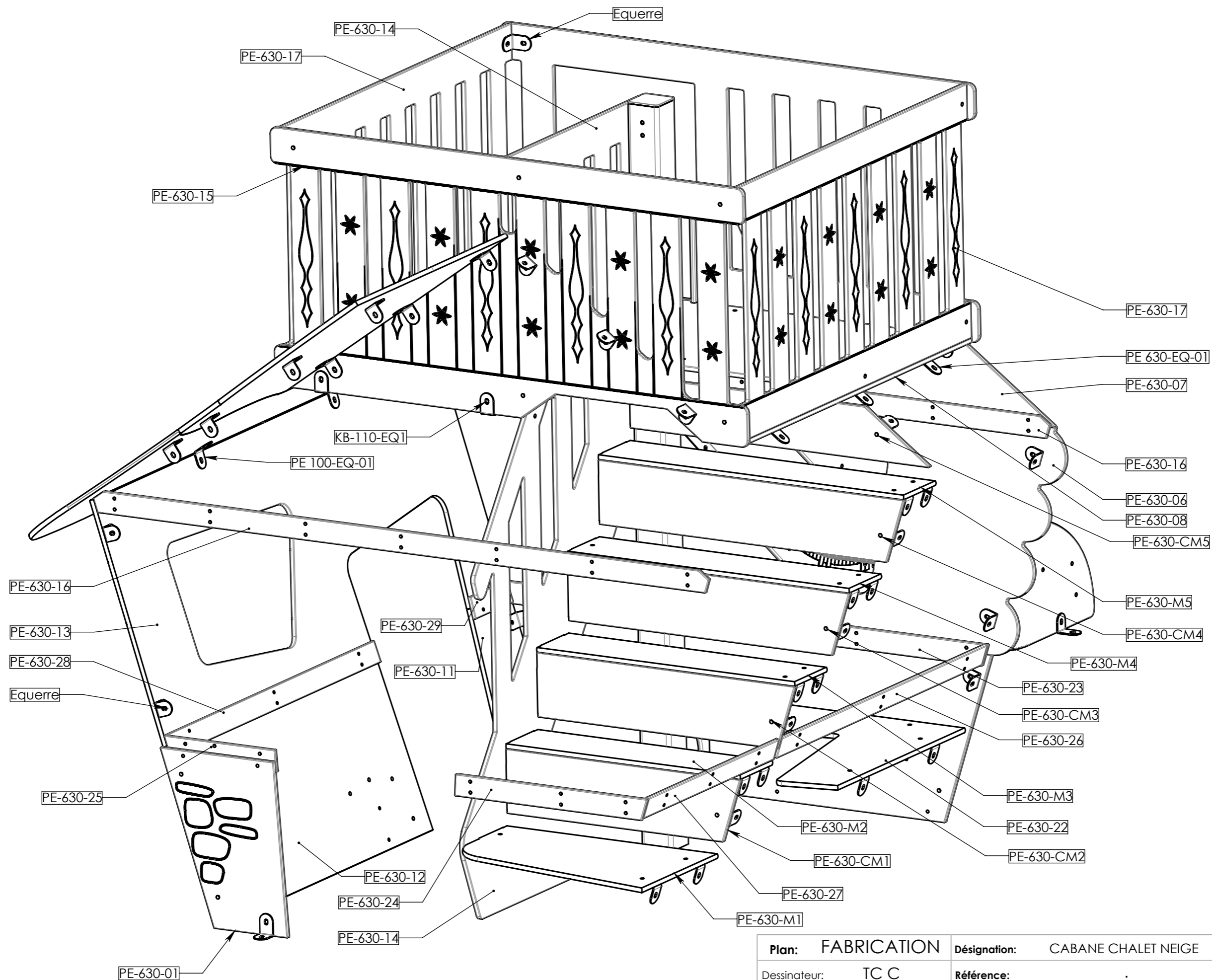
Matière: .


Couleur: .

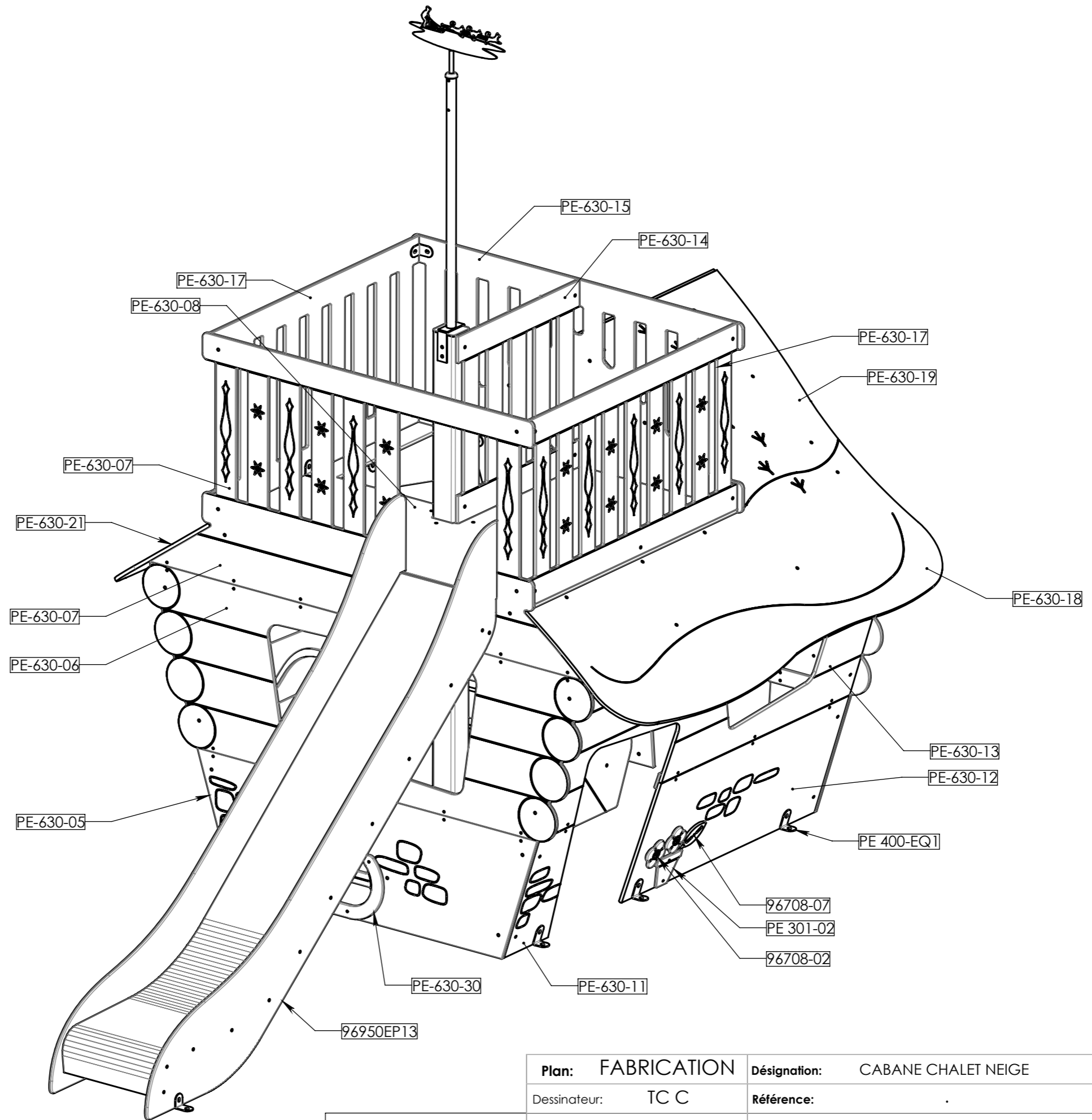
IE:01

Format Original A3

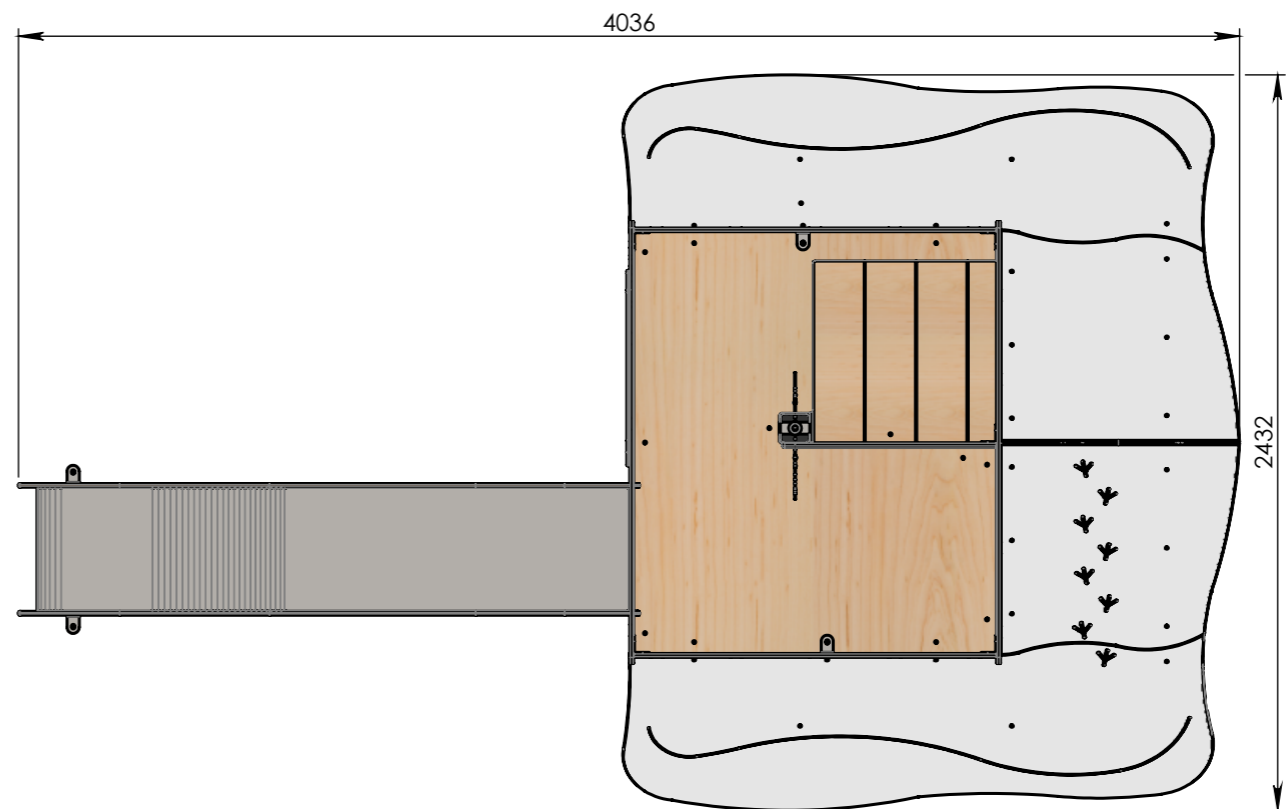
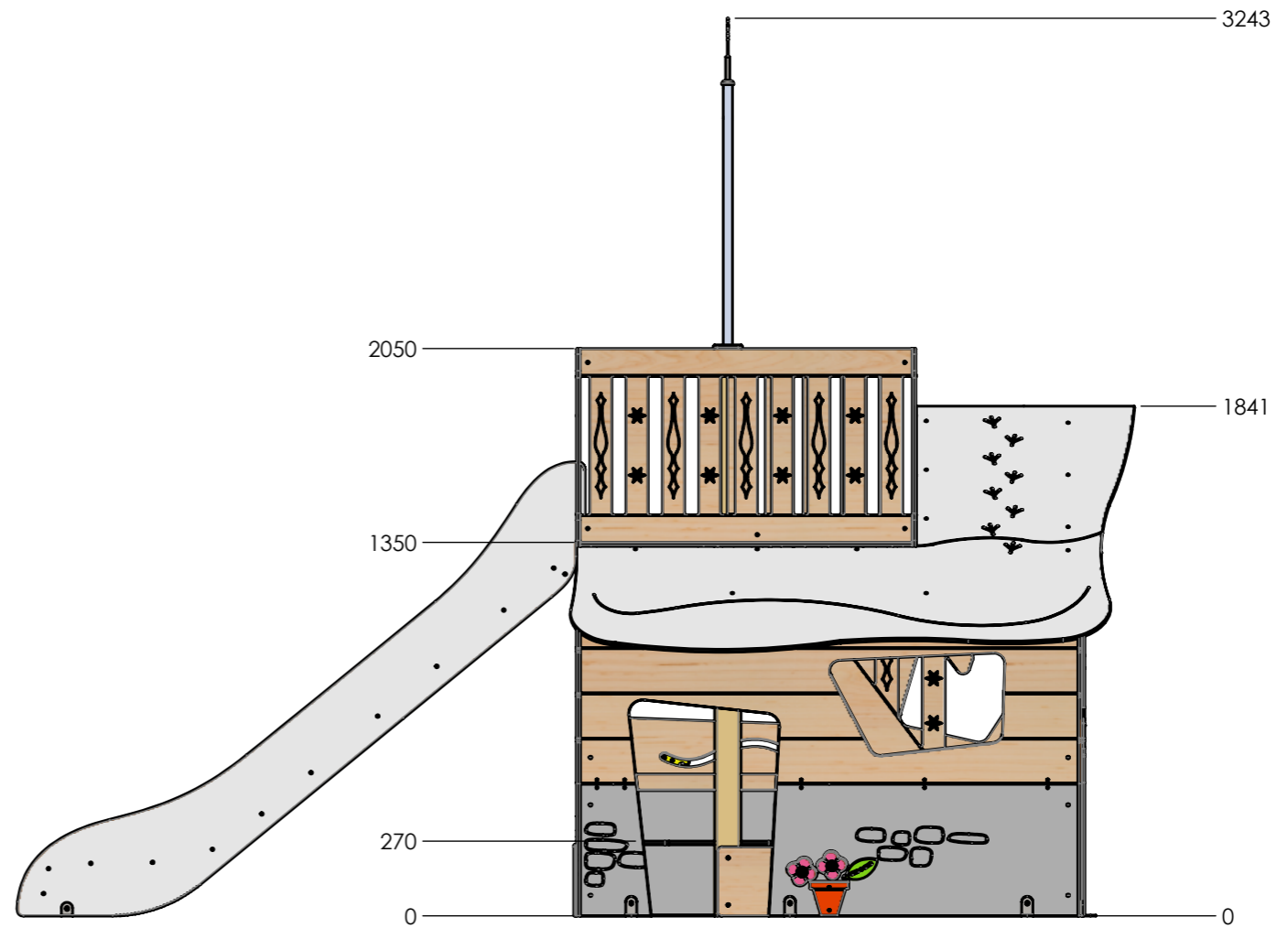
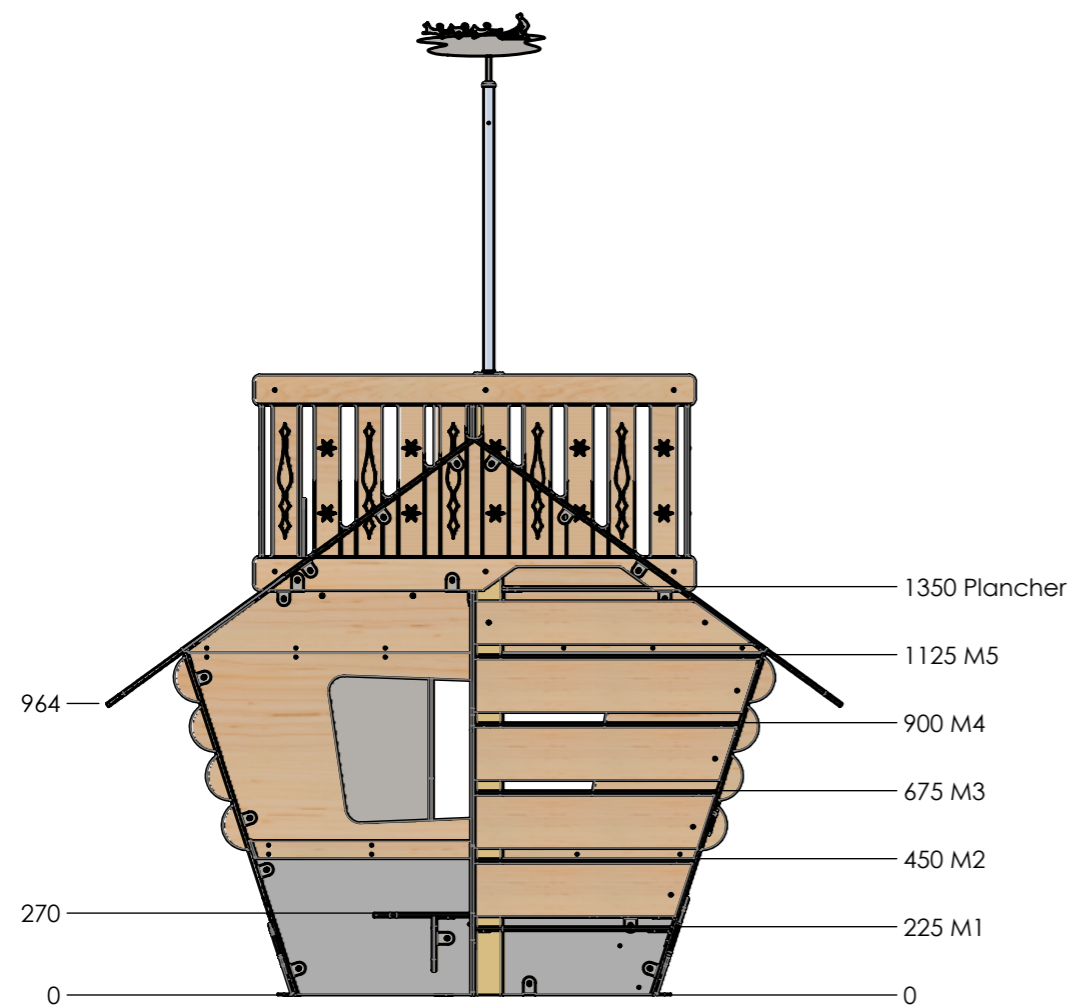
transalp
jeux & équipements sportifs en bois



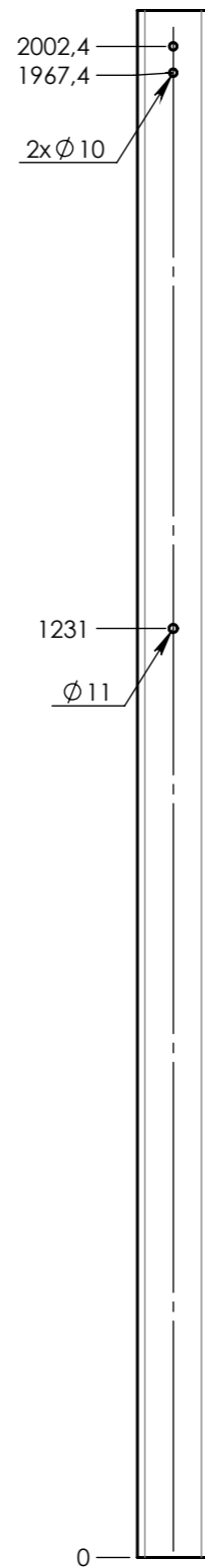
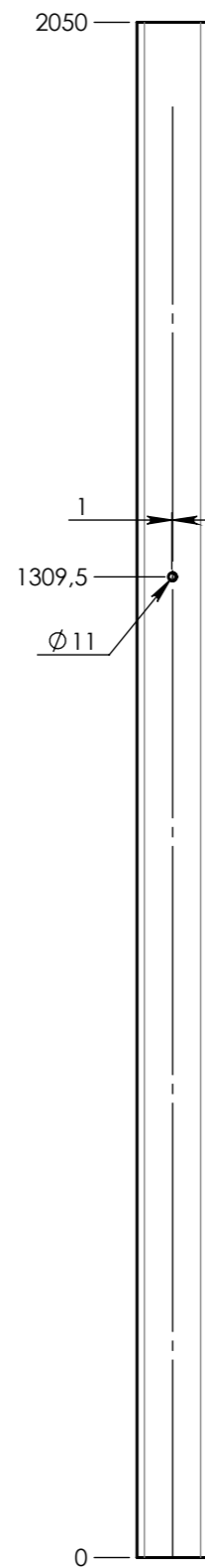
Matière: .	Plan: FABRICATION	Désignation: CABANE CHALET NEIGE	IE:01
	Dessinateur: TC C	Référence: .	Format Original A3
Couleur: .	Date création: 9/02/2022	Ensemble: PE-630	 <small>jeux & équipements sportifs en bois</small>
	TRANSALP Tel.:0476647518 Fax :0476647979 119 Route de Faverges 38470 L'ALBENC	Gamme: BIBOU	



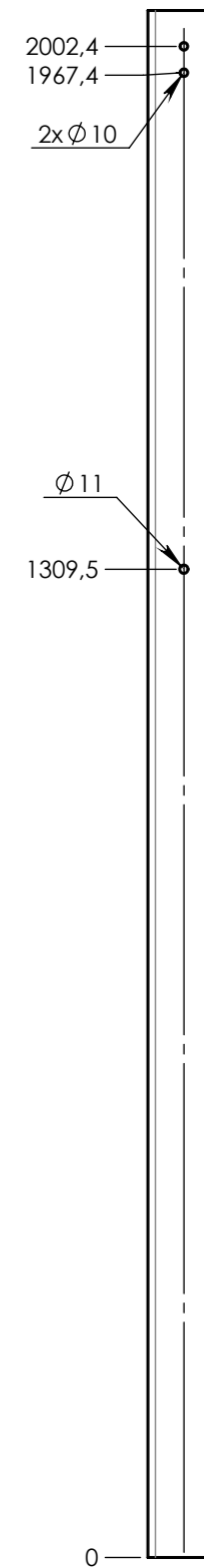
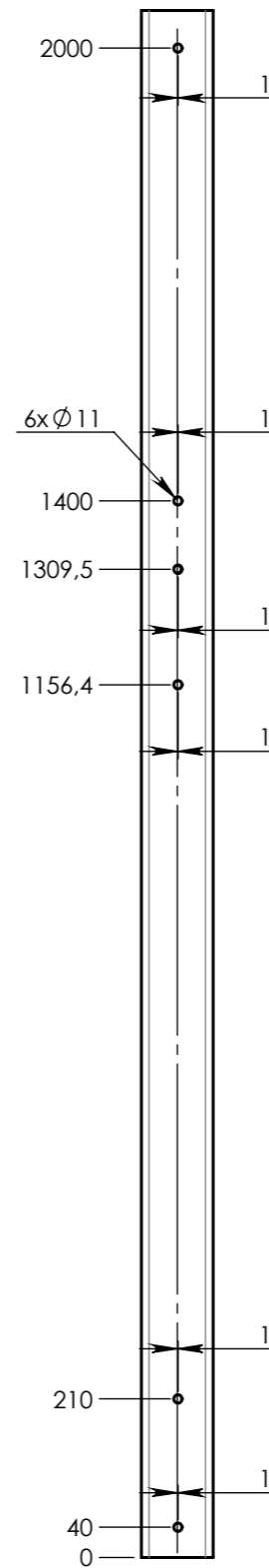
Plan: FABRICATION	Désignation: CABANE CHALET NEIGE	IE:01
Dessinateur: TC C	Référence: .	Format Original A3
Date création: 9/02/2022	Ensemble: PE-630	transalp jeux & équipements sportifs en bois
Matière: .	Gamme: BIBOU	
Couleur: .	TRANSALP Tel.:0476647518 Fax :0476647979 119 Route de Faverges 38470 L'ALBENC	




Plan: FABRICATION	Désignation: CABANE CHALET NEIGE	IE:01
Dessinateur: TC C	Référence: .	Format Original A3
Matière: .	Date création: 9/02/2022	Ensemble: PE-630
Couleur: .	TRANSALP Tel.:0476647518 Fax :0476647979 119 Route de Favergue 38470 L'ALBENC	Gamme: BIBOU

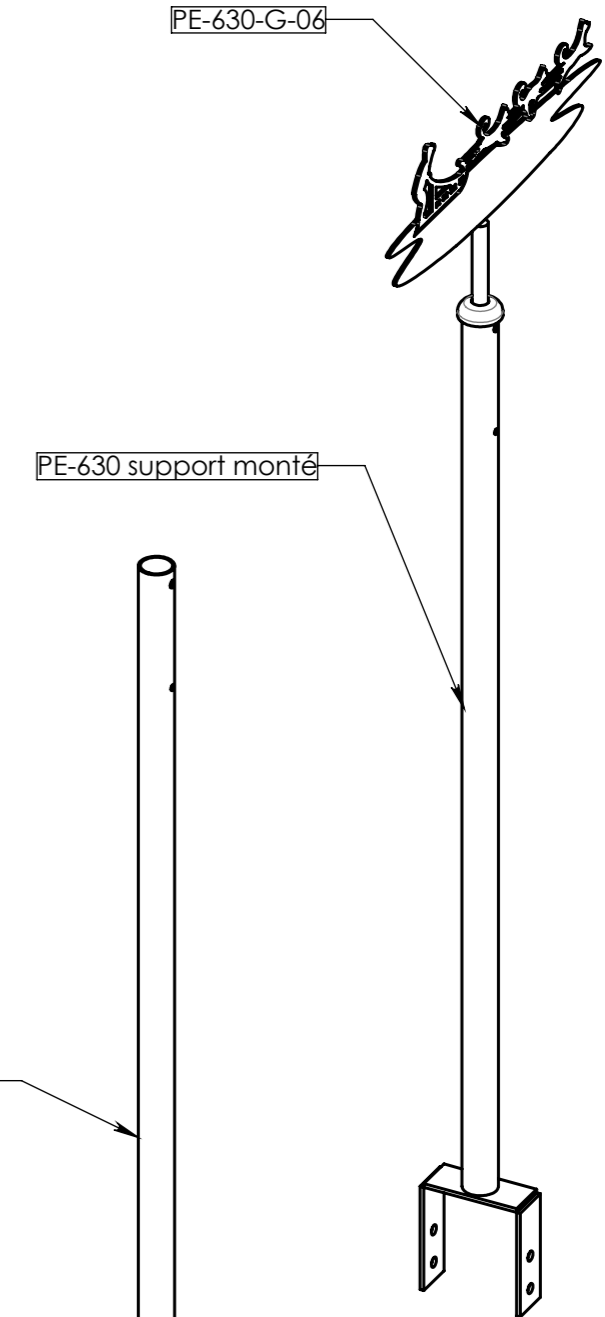
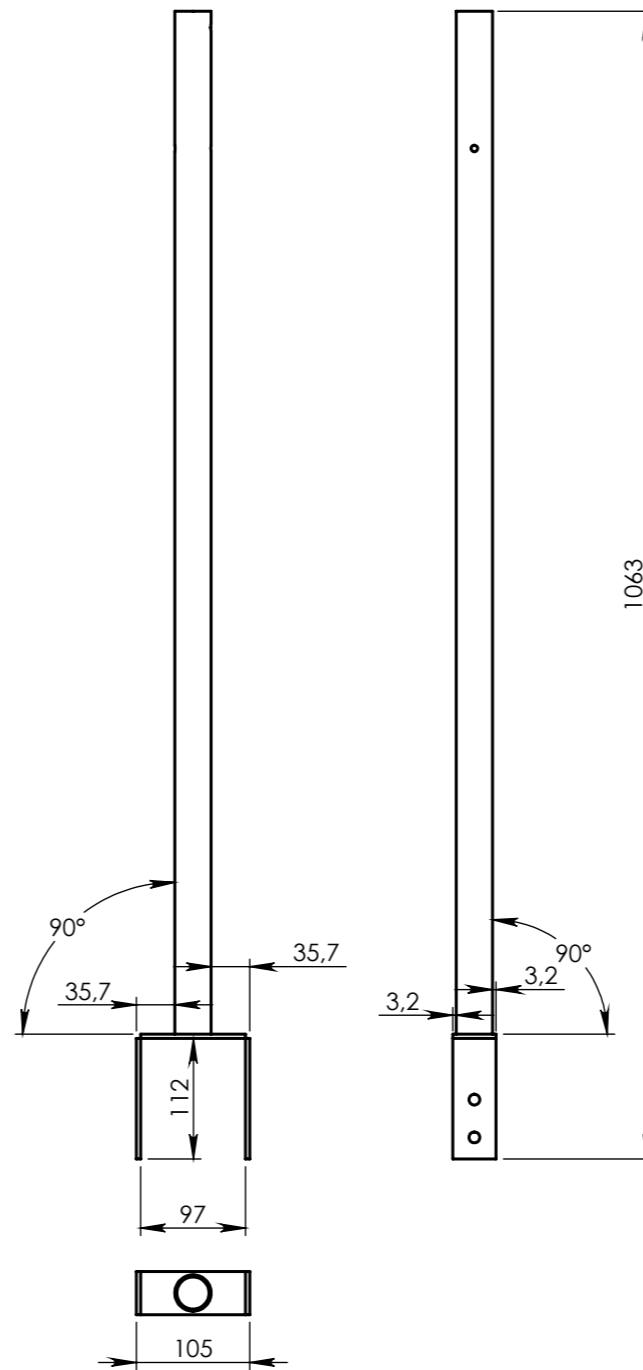
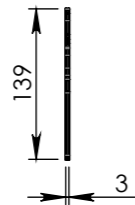
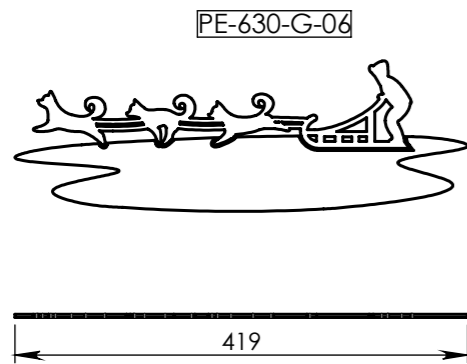
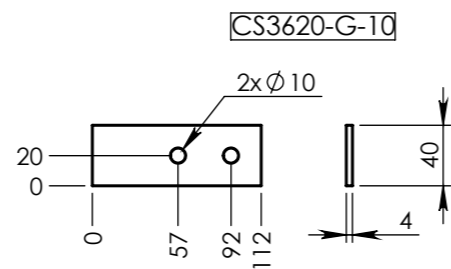
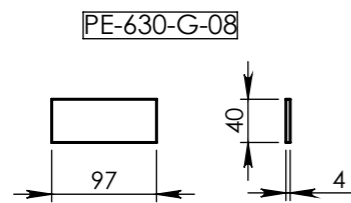
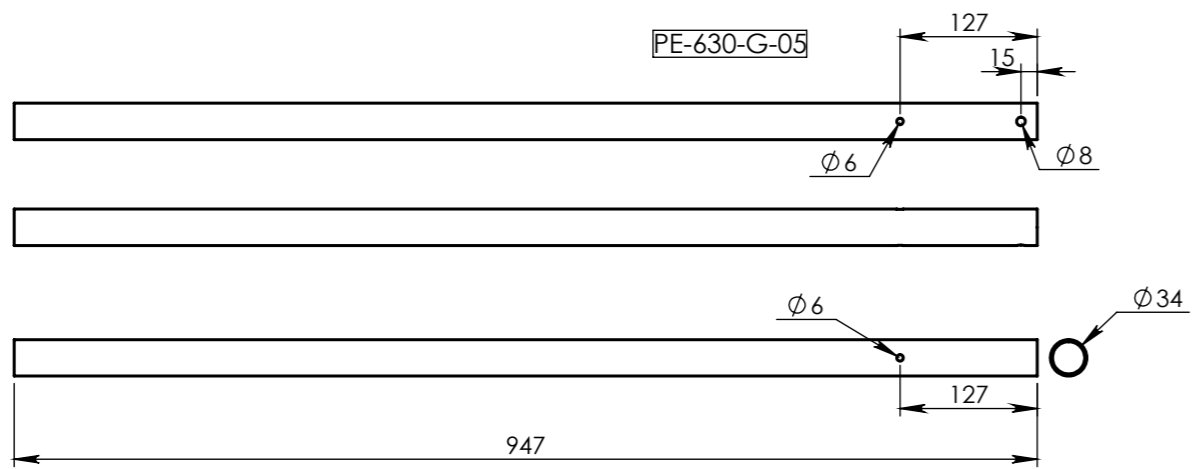


VUE DE FACE

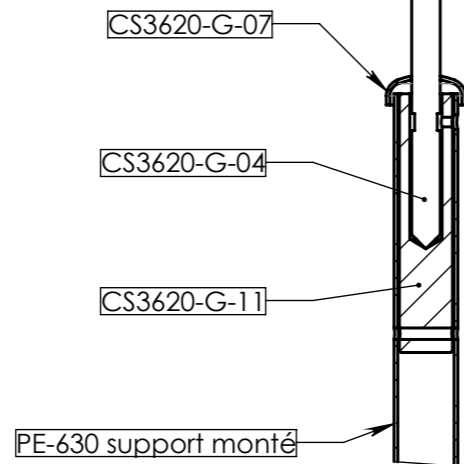


VUE ARRIERE

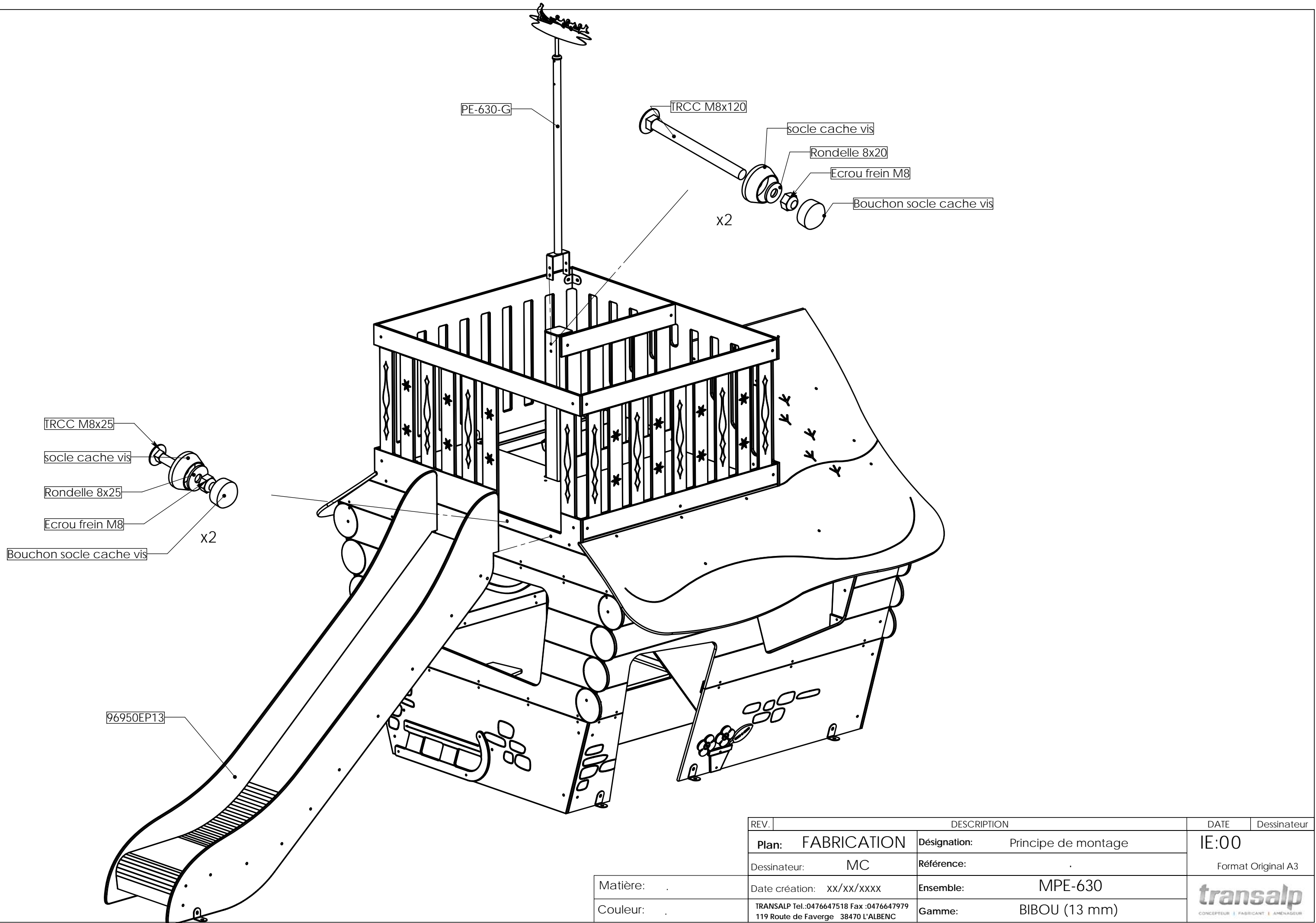
Matière: Alu 95x95x4	Plan: FABRICATION	Désignation: POTEAU	IE:01 Format Original A3
	Dessinateur: TC C	Référence: PE-630-P1	
Couleur: .	Date création: 9/02/2022	Ensemble: PE-630	 <small>jeux & équipements sportifs urbains</small>
	TRANSALP Tel.:0476647518 Fax :0476647979 119 Route de Faverges 38470 L'ALBENC	Gamme: BIBOU	



NUMERO DE PIECE	DESCRIPTION	QTE
CS3620-G-11		1
CS3620-G-04		1
CS3620-G-07		1
PE-630 support monté	support girouette CS3620	1
PE-630-G-08		1
PE-630-G-05		1
CS3620-G-10		2
PE-630-G-06		1



Plan: FABRICATION	Désignation: GIROUETTE	IE:01 Format Original A3
Dessinateur: TC C	Référence: PE-630-G	
Matière: Inox	Date création: 9/02/2022	Format Original A3
Couleur: .	TRANSALP Tel.:0476647518 Fax :0476647979 119 Route de Faverges 38470 L'ALBENC	
	Ensemble: PE-630	Format Original A3
	Gamme: BIBOU	



PE-630-G

TRCC M8x120

socle cache vis

Rondelle 8x20

Ecrou frein M8

Bouchon socle cache vis

x2

TRCC M8x25

socle cache vis

Rondelle 8x25

Ecrou frein M8

x2

Bouchon socle cache vis

96950EP13

REV.	DESCRIPTION		DATE	Dessinateur	
Plan:	FABRICATION	Désignation:	Principe de montage	IE:00	
Dessinateur:	MC	Référence:	.	Format Original A3	
Matière:	.	Date création:	xx/xx/xxxx	Ensemble:	MPE-630
Couleur:	.	TRANSALP Tel.:0476647518 Fax :0476647979 119 Route de Faverges 38470 L'ALBENC	Gamme:	BIBOU (13 mm)	transalp CONCEPTEUR FABRICANT AMÉNAGEUR

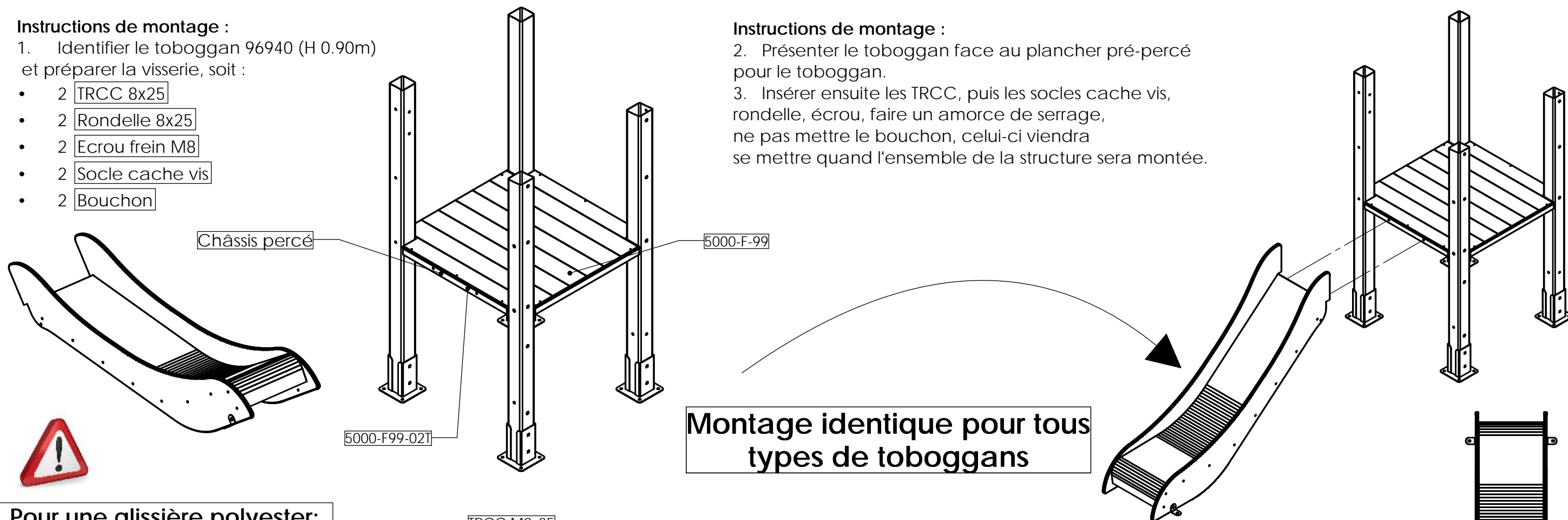
Instructions de montage :

1. Identifier le toboggan 96940 (H 0.90m) et préparer la visserie, soit :

- 2 TRCC 8x25
- 2 Rondelle 8x25
- 2 Ecrou frein M8
- 2 Socle cache vis
- 2 Bouchon

Instructions de montage :

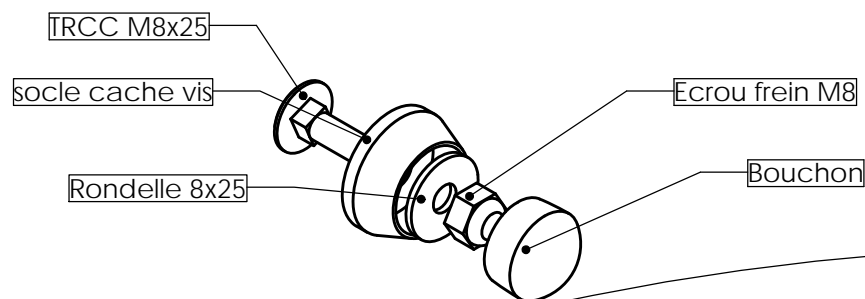
2. Présenter le toboggan face au plancher pré-percé pour le toboggan.
3. Insérer ensuite les TRCC, puis les socles cache vis, rondelle, écrou, faire un amorce de serrage, ne pas mettre le bouchon, celui-ci viendra se mettre quand l'ensemble de la structure sera montée.



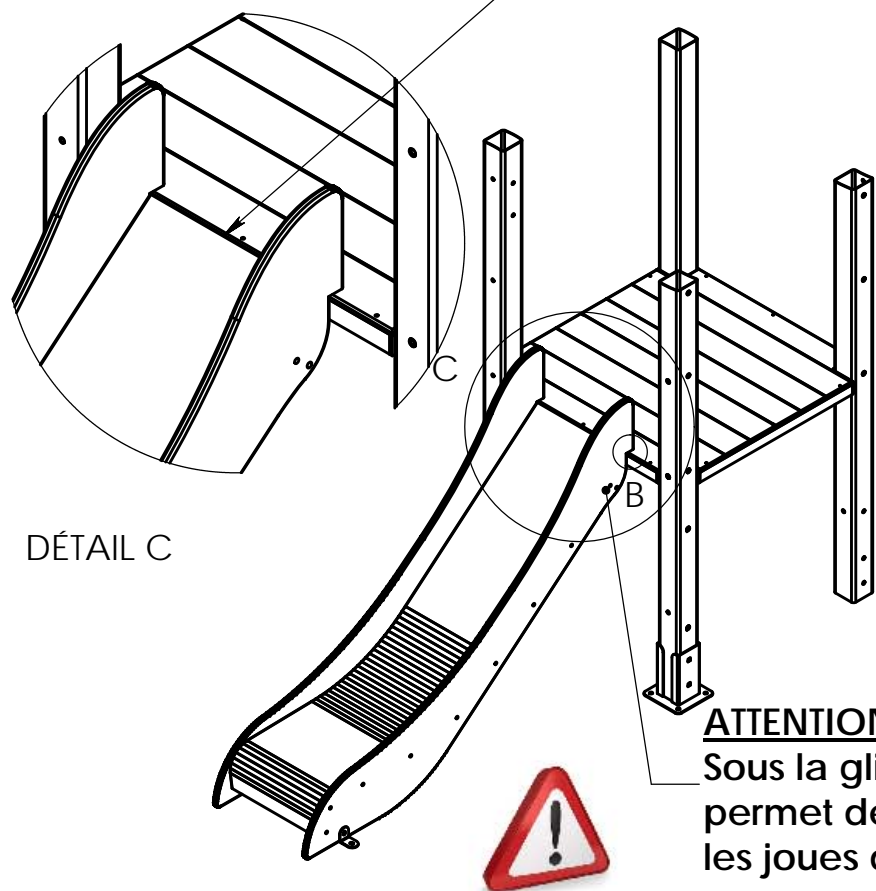
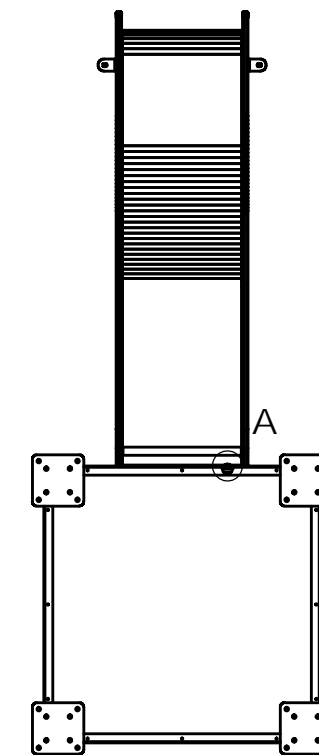
Montage identique pour tous types de toboggans

Pour une glissière polyester:

Faire un joint silicone sur la largeur entre le plancher et la glissière

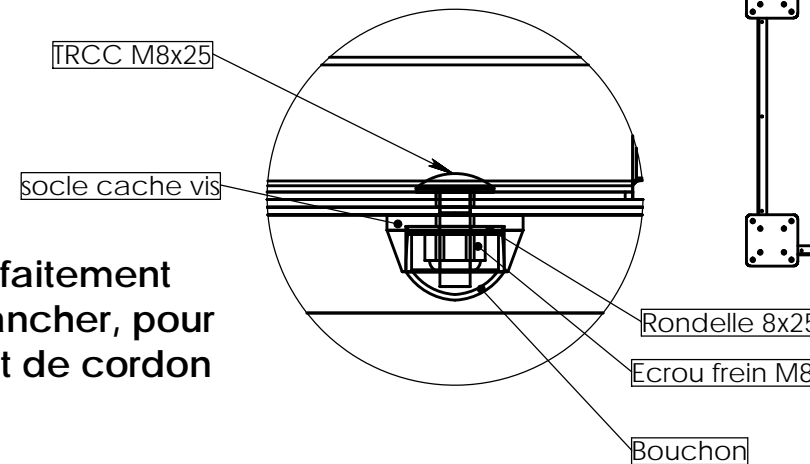


DÉTAIL A



DÉTAIL B

ATTENTION: le toboggan doit parfaitement plaquer contre le plancher, pour éviter un coincement de cordon



DÉTAIL C

ATTENTION: Sous la glissière il y a une barre, celle-ci permet de plaquer les flancs du toboggan contre les joues de départ toboggan

Matière: xxx
Couleur: xxx

REV.	DESCRIPTION	DATE	Dessinateur
Plan:	FABRICATION	Désignation:	Intructions de montage
Dessinateur:	MC	Référence:	96940 sur 5000-F-99
Date création:	05.10.2020	Ensemble:	M96940 - 5000-F-99
TRANSALP Tel.:0476647518 Fax :0476647979 Quartier de la gare 38470 L'ALBENC	Gamme:	Bibou structure	
			IE:00 A3 Ech: 1/
			transalp jeux & équipements sportifs urbains