

Fiche technico-ludique

Janvier 2024

réf. **ST-33-006-A** - La passerelle Capitaine



Thème Marin. Style Bois :

HPL bois veiné clair 781
HPL blanc 410

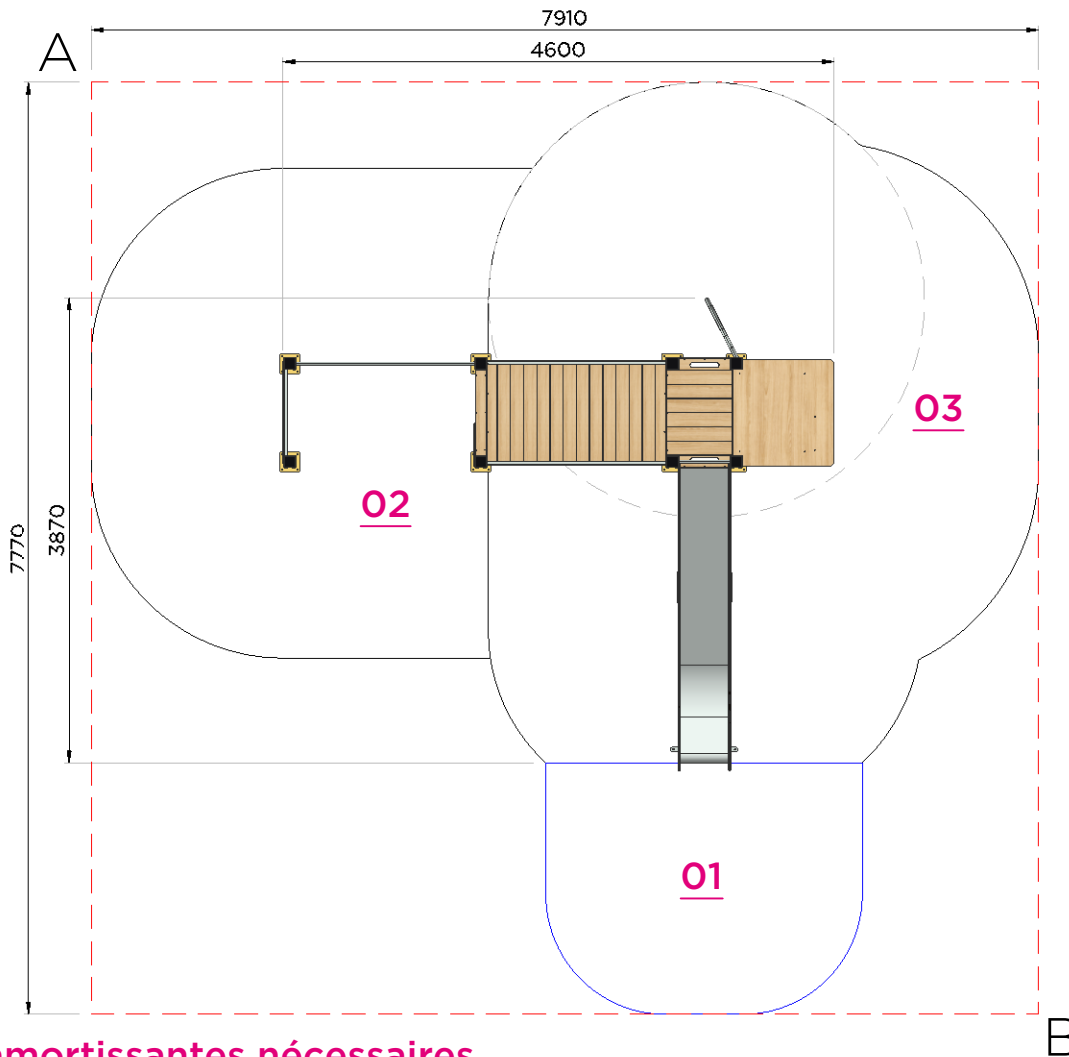
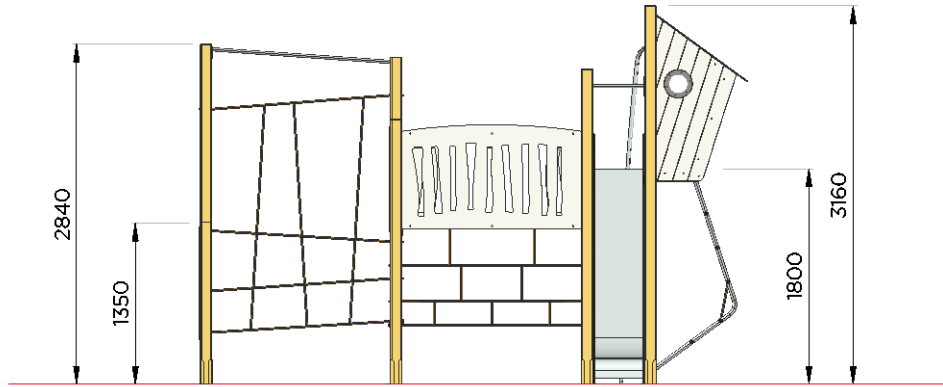
Poteaux beige RAL 1001

Cordage beige

Métal inox
Glissière inox



Vue élévation et plan de masse



Surfaces amortissantes nécessaires

Ces surfaces sont calculées en fonction de la hauteur de chute libre (HCL)

Diagonale AB = 11090 mm

Surfaces totale HCL : 39.80 m²

01 : 1.00 m = 5.10 m²

02 : 1.35 m = 12.60 m²

03 : 1.80 m = 22.10 m²

Fonctions ludiques

x 12



TRAVERSER

Traversée filet 1.35
3410-A-01



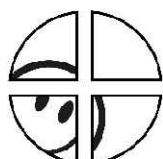
GRIMPER

Panneau à grimper 1.35
3000-P-02



MONTER A L'ECHELLE

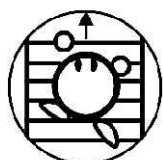
Espalier 1.35
3000-Y



OBSERVER

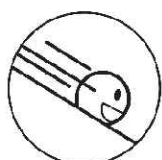
Fenêtre
5000-CABO

X2



GRIMPER

Filet d'accès
5000-CABO



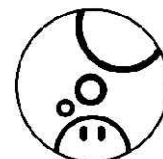
GLISSER

Mât de pompier 1.80
3000-H-180



GRIMPER

Filet 1.35
3410-C-135

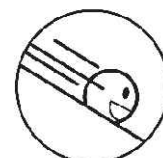


IMAGINER



S'ABRITER

Cabane déportée
5000-CABOM

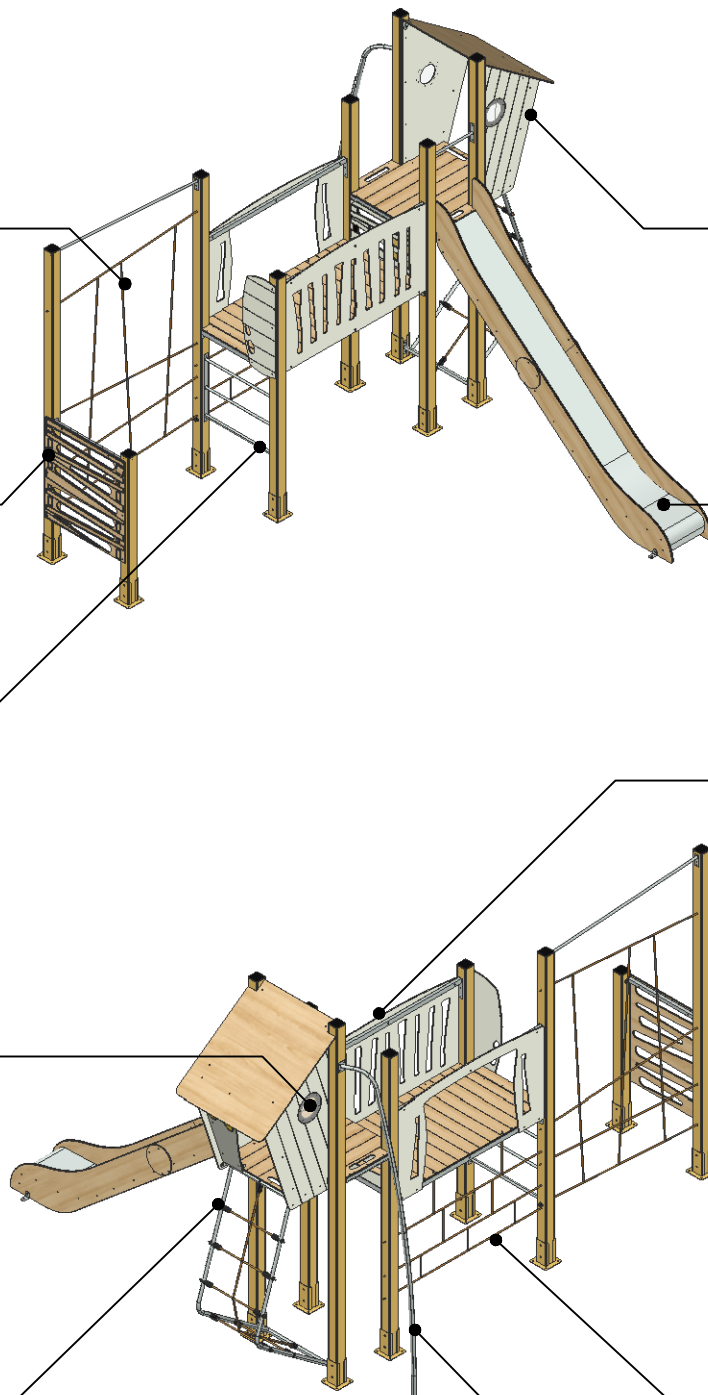


GLISSER

Toboggan 1.80
96980



TRAVERSER



Matériaux

ALUMINIUM : poteaux 95 mm

HPL (stratifié compact ép.13 mm) : panneaux d'habillage / planchers / flans de toboggan / toiture

INOX : châssis / garde-corps / main courante / toboggan / mât pompier

Livraison, pose, montage

Réf. Notice	ST-33-006-A_NOTICE
Installation :	1 jour / 2 personnes
m ³ de béton	0.8 m³

Palettisation	1 palette / 3.20 x 1.20 m 1 palette / 2.80 x 0.80 m
---------------	--

Poids de la pièce la plus lourde	55 Kg	Poids total	330 Kg
----------------------------------	--------------	-------------	---------------

Scellements possibles

①

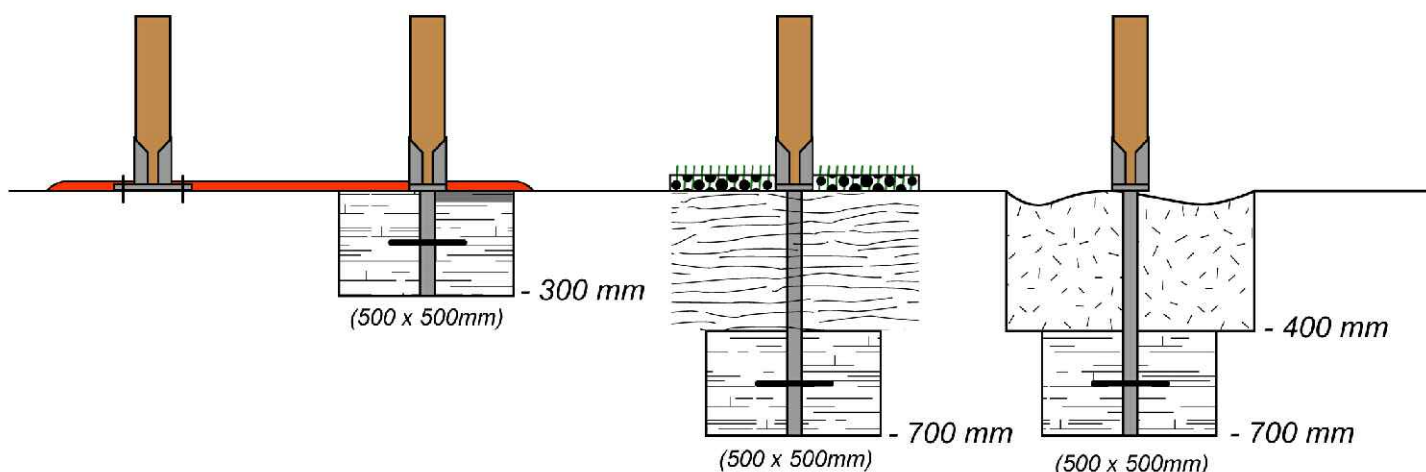
Sur dalle béton
(structure chevillée
sur platines)

②

Sur sol enrobé
-300 mm

③

Sur sol fluent et herbeux
(copeaux, gravier roulés, etc.)
-700 mm



Contrôle, entretien et maintenance

TRANSALP préconise d'effectuer :

- un contrôle visuel hebdomadaire (effectué par la mairie)

Ce contrôle comprend :

- l'intégrité du jeu
- le respect des zones de sécurité (pas d'obstacle)
- la stabilité du jeu et de chaque agrès (monter sur le jeu et solliciter chaque agrès)

- un contrôle fonctionnel et annuel (effectué par un organisme certifié)

